



(12) 发明专利申请

(10) 申请公布号 CN 113517639 A

(43) 申请公布日 2021. 10. 19

(21) 申请号 202110620258.1

(22) 申请日 2021.06.03

(71) 申请人 韩飞

地址 332800 江西省九江市庐山区爱莲路  
南康明珠苑

(72) 发明人 韩飞

(51) Int. Cl.

H02B 1/32 (2006.01)

H02B 1/56 (2006.01)

H02B 1/28 (2006.01)

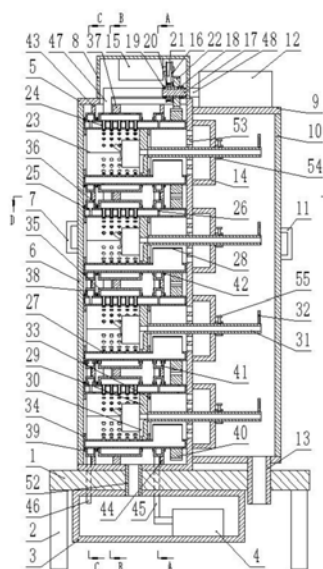
权利要求书3页 说明书7页 附图8页

(54) 发明名称

一种电力工程用高效散热电力柜

(57) 摘要

本发明公开了一种电力工程用高效散热电力柜,包括底座,底座底面四角处分别固定有支腿。本发明通过将每个电器元件均安装到单独筒体内的设置,能够实现直接一对一的对每个电器元件散热的目的,而且通过潜水泵能够实现第一弧形板的内部空腔内冷却水的循环过程,有效的对通风管内流通的空气产生降温效果,使得通过通风管吹向电器元件的空气冷却,进一步提高了电器元件的散热效果,而且通过电机能够同时实现每个筒体的缓慢转动,这样能够全方位的对电器元件的每个部位进行吹风工作,更进一步的提高了电器元件的散热效果,而且由于具有全方位绕着电器元件吹风的功能,能够有效的降低电器元件上所吸附的灰尘量。



1. 一种电力工程用高效散热电力柜,包括底座(1),其特征在于:所述底座(1)底面四角处分别固定有支腿(2),所述底座(1)底面固定有水箱(3),所述水箱(3)一侧开设有加水口,所述水箱(3)内底面一侧固定安装有潜水泵(4),所述底座(1)顶面固定安装有电力柜本体(5),所述电力柜本体(5)一侧铰接有箱门(6),所述箱门(6)侧壁上固定有把手(7),所述电力柜本体(5)另一侧固定有箱体(9),所述箱体(9)另一侧铰接有第一箱门(10),所述第一箱门(10)侧壁上固定有第一把手(11),所述箱体(9)内设有若干个U形罩体(14),所述U形罩体(14)从上到下均匀的固定在电力柜本体(5)侧壁上,所述U形罩体(14)两端均贯穿箱体(9)两端内壁并与其接触处固定连接,所述箱体(9)两端侧壁上均开设有供U形罩体(14)穿过的开口,所述U形罩体(14)顶面固定安装有吹风机(12),所述吹风机(12)的出风口固定连接有连接管(48),所述连接管(48)另一端穿透第一箱体(8)侧壁并伸入第一箱体(8)内,所述连接管(48)与第一箱体(8)接触处密封固定连接,所述箱体(9)底端固定有长方形穿线筒(13),所述长方形穿线筒(13)与箱体(9)内部连通,所述长方形穿线筒(13)底端穿透底座(1)并与其接触处固定连接,所述电力柜本体(5)顶面固定有第一箱体(8),所述第一箱体(8)与电力柜本体(5)相通,所述第一箱体(8)内顶面固定安装有电机(15),所述电机(15)的输出轴上固定安装有皮带轮(16),所述第一箱体(8)一侧内壁两端处分别对称固定有轴(17),两个轴(17)上分别套设有套筒(18),所述套筒(18)与轴(17)旋转连接,所述套筒(18)两侧分别贴合有限位圈(19),所述限位圈(19)固定套在轴(17)上,两个套筒(18)上分别固定套有第一皮带轮(20),两个第一皮带轮(20)与皮带轮(16)之间通过同一个皮带(21)传动连接,且两个套筒(18)上均固定套有齿轮(22),所述电力柜本体(5)内设有若干个筒体(23),若干个筒体(23)均匀的分成两排设置在两个齿轮(22)正下端,所述筒体(23)两侧分别与箱门(6)内侧与电力柜本体(5)内壁贴合,且筒体(23)内部空腔范围内的电力柜本体(5)内壁上开设有多个通风孔(53),所述筒体(23)内部空腔通过通风孔(53)与U形罩体(14)内部空腔连通,所述筒体(23)由第一弧形板(23-1)和第二弧形板(23-2)拼接而成,所述第一弧形板(23-1)和第二弧形板(23-2)拼接处密封固定连接,所述第一弧形板(23-1)和第二弧形板(23-2)内部分别开设有独立空腔,所述第一弧形板(23-1)内弧面一侧处均匀的贯穿设有多个通风管(24),所述通风管(24)两端端口分别与第一弧形板(23-1)的内弧面和外弧面对齐,所述通风管(24)与第一弧形板(23-1)接触处密封固定连接,所述第一弧形板(23-1)外弧面一侧开设有开槽(25),所述第一弧形板(23-1)外弧面另一侧开设有第一开槽(26),所述第一开槽(26)和开槽(25)均与第一弧形板(23-1)的内部空腔相通设置,所述第二弧形板(23-2)内弧面一侧处均匀的开设有多个通孔(27),所述通孔(27)与第二弧形板(23-2)内部空腔相通设置,所述第二弧形板(23-2)内弧面一侧处开设有第二开槽(28),所述第二开槽(28)与第二弧形板(23-2)的内部空腔相通设置,所述筒体(23)内滑动设有圆盘(29),所述圆盘(29)直径与筒体(23)内圈直径相匹配设置,所述圆盘(29)朝向箱门(6)一侧开设有布线槽(30),所述箱门(6)另一侧中心处固定有穿线管(31),所述穿线管(31)与布线槽(30)连通,所述穿线管(31)另一端依次穿透电力柜本体(5)内壁以及U形罩体(14)并伸入箱体(9)内,所述穿线管(31)与电力柜本体(5)和U形罩体(14)接触处均滑动连接,所述穿线管(31)顶面一侧固定有握把(32),所述握把(32)设置在箱体(9)内,所述穿线管(31)上滑动套有导向筒(54),所述导向筒(54)侧壁与U形罩体(14)侧壁固定连接,所述导向筒(54)顶部螺接有锁紧螺栓(55),所述圆盘(29)与第二开槽(28)之间的筒体(23)内设有第一限位圈

(33),所述第一限位圈(33)外圈面与筒体(23)内圈面固定连接,所述圆盘(29)与箱门(6)之间的筒体(23)内设有第二限位圈(34),所述第二限位圈(34)与箱门(6)贴合,且第二限位圈(34)外圈面与筒体(23)内圈面固定连接,所述筒体(23)中央处套设有环形罩体(35),所述环形罩体(35)与筒体(23)旋转连接,所述环形罩体(35)两侧分别贴合有第三限位圈(36),所述第三限位圈(36)固定套在筒体(23)上,所述第三限位圈(36)朝向环形罩体(35)一侧固定设有密封圈,所述环形罩体(35)的内部空腔与筒体(23)的内部空腔之间通过通风管(24)连通,所述电力柜本体(5)内竖向固定设有固定板(37),每个环形罩体(35)均横向贯穿固定板(37)并与其接触处固定连接,所述筒体(23)一侧处套设有第一环形罩体(38),所述第一环形罩体(38)与筒体(23)旋转连接,所述第一环形罩体(38)的内部空腔与第一弧形板(23-1)的内部空腔之间通过开槽(25)连通,所述第一环形罩体(38)两侧分别贴合有第四限位圈(39),所述第四限位圈(39)固定套在筒体(23)上,所述第四限位圈(39)朝向第一环形罩体(38)一侧固定设有密封圈,所述筒体(23)另一侧处固定套有第一齿轮(40),每排筒体(23)上相邻两个第一齿轮(40)之间啮合设置,且两排筒体(23)上处在最上端处的两个第一齿轮(40)分别与两个齿轮(22)底部啮合设置,所述第一齿轮(40)与环形罩体(35)之间的筒体(23)上套设有第二环形罩体(41),所述第二环形罩体(41)与筒体(23)旋转连接,所述环形罩体(35)两侧分别贴合有第五限位圈(42),所述第五限位圈(42)固定套在筒体(23)上,所述第五限位圈(42)朝向第二环形罩体(41)一侧固定设有密封圈,所述第二环形罩体(41)的内部空腔与第一弧形板(23-1)的内部空腔之间通过第一开槽(26)连通,所述电力柜本体(5)内竖向固定设有第一固定板(43)和第二固定板(44),所述第一固定板(43)和第二固定板(44)分别设置在固定板(37)两侧处,每个第一环形罩体(38)均横向贯穿第一固定板(43)并与其接触处固定连接,且每个第二环形罩体(41)均横向贯穿第二固定板(44)并与其接触处固定连接,两排筒体(23)之间设有给水管(45)、排水管(46)和供风管(47),所述给水管(45)设置在第二固定板(44)与固定板(37)之间,所述给水管(45)底端依次穿透电力柜本体(5)内底面、底座(1)以及水箱(3)顶部,并伸入水箱(3)内与潜水泵(4)的出水口固定连接,所述给水管(45)与电力柜本体(5)、底座(1)以及水箱(3)接触处均密封固定连接,所述排水管(46)设置在第一固定板(43)与箱门(6)之间,所述排水管(46)底端依次穿透电力柜本体(5)内底面、底座(1)以及水箱(3)顶部并伸入水箱(3)内,所述排水管(46)与电力柜本体(5)、底座(1)以及水箱(3)接触处均密封固定连接,所述供风管(47)设置在第一固定板(43)与固定板(37)之间,所述供风管(47)顶端伸入第一箱体(8)内并与连接管(48)侧端固定连接,所述供风管(47)与连接管(48)连通,每个环形罩体(35)与供风管(47)之间均固定有第一连接管(49),所述第一连接管(49)两端分别与环形罩体(35)的内部空腔和供风管(47)的内部空腔连通,每个第一环形罩体(38)与排水管(46)之间均固定连接有第二连接管(50),所述第二连接管(50)两端分别与第一环形罩体(38)的内部空腔和排水管(46)的内部空腔连通,每个第二环形罩体(41)与给水管(45)之间均固定连接有第三连接管(51),所述第三连接管(51)两端分别与第二环形罩体(41)的内部空腔和给水管(45)的内部空腔连通,所述电力柜本体(5)底端固定有第四连接管(52),所述第四连接管(52)底端穿透底座(1)与水箱(3)顶部固定连接,所述第四连接管(52)顶端和底端分别与电力柜本体(5)内部空腔和水箱(3)内部空腔连通,所述第四连接管(52)与底座(1)接触处固定连接。

2.根据权利要求1所述的一种电力工程用高效散热电力柜,其特征在于:所述潜水泵

(4)、吹风机(12)和电机(15)分别通过导线与外接电源电性连接。

3.根据权利要求1所述的一种电力工程用高效散热电力柜,其特征在于:所述筒体(23)两侧端口处分别固定设有密封圈。

4.根据权利要求1所述的一种电力工程用高效散热电力柜,其特征在于:所述穿线管(31)为方形管。

## 一种电力工程用高效散热电力柜

### 技术领域

[0001] 本发明涉及电力工程领域,具体涉及一种电力工程用高效散热电力柜。

### 背景技术

[0002] 随着配电智能化的不断发展,对电力柜的要求也越来越高,像PLC控制柜、变频柜等,电力柜内部使用的精密组件及电力器件也越来越多,而越是精密组件越是对使用环境要求高,如对温度、湿度、灰尘等环境的要求,特别是对温度的要求。电力柜内的大功率器件工作时都会释放出大量的热量,而这些热量必须保证及时散发,如果散热不良,将有损电力器件的使用寿命和使用的安全性。现在的电力柜采用风扇冷却的方式对电力柜内的所有电器元件进行集体散热降温,但是由于风扇的数量有限,只有靠近风扇一侧的电器元件的散热效果较好,远离风扇的电器元件的散热效果不好,导致电力柜内部散热不均匀,久而久之会影响电器元件的正常工作,而且通过风散热过程中,就算有防尘过滤网,外界空气中掺杂的灰尘也会或多或少的进入电力柜内,这些灰尘大多被吸附到电器元件上,导致电器元件更加发热,严重影响电器元件的正常运行。

### 发明内容

[0003] 为了解决上述存在的问题,本发明提供一种电力工程用高效散热电力柜。

[0004] 本发明是通过以下技术方案实现:

[0005] 一种电力工程用高效散热电力柜,包括底座,所述底座底面四角处分别固定有支腿,所述底座底面固定有水箱,所述水箱一侧开设有加水口,所述水箱内底面一侧固定安装有潜水泵,所述底座顶面固定安装有电力柜本体,所述电力柜本体一侧铰接有箱门,所述箱门侧壁上固定有把手,所述电力柜本体另一侧固定有箱体,所述箱体另一侧铰接有第一箱门,所述第一箱门侧壁上固定有第一把手,所述箱体内设有若干个U形罩体,所述U形罩体从上到下均匀的固定在电力柜本体侧壁上,所述U形罩体两端均贯穿箱体两端内壁并与其接触处固定连接,所述箱体两端侧壁上均开设有供U形罩体穿过的开口,所述U形罩体顶面固定安装有吹风机,所述吹风机的出风口固定连接有连接管,所述连接管另一端穿透第一箱体侧壁并伸入第一箱体内,所述连接管与第一箱体接触处密封固定连接,所述箱体底端固定有长方形穿线筒,所述长方形穿线筒与箱体内部连通,所述长方形穿线筒底端穿透底座并与其接触处固定连接,所述电力柜本体顶面固定有第一箱体,所述第一箱体与电力柜本体相通,所述第一箱体内顶面固定安装有电机,所述电机的输出轴上固定安装有皮带轮,所述第一箱体一侧内壁两端处分别对称固定有轴,两个轴上分别套设有套筒,所述套筒与轴旋转连接,所述套筒两侧分别贴合有限位圈,所述限位圈固定套在轴上,两个套筒上分别固定套有第一皮带轮,两个第一皮带轮与皮带轮之间通过同一个皮带传动连接,且两个套筒上均固定套有齿轮,所述电力柜本体内设有若干个筒体,若干个筒体均匀的分成两排设置在两个齿轮正下端,所述筒体两侧分别与箱门内侧与电力柜本体内壁贴合,且筒体内部空腔范围内的电力柜本体内壁上开设有多个通风孔,所述筒体内部空腔通过通风孔与U形罩

体内部空腔连通,所述筒体由第一弧形板和第二弧形板拼接而成,所述第一弧形板和第二弧形板拼接处密封固定连接,所述第一弧形板和第二弧形板内部分别开设有独立空腔,所述第一弧形板内弧面一侧处均匀的贯穿设有多个通风管,所述通风管两端端口分别与第一弧形板的内弧面和外弧面对齐,所述通风管与第一弧形板接触处密封固定连接,所述第一弧形板外弧面一侧开设有开槽,所述第一弧形板外弧面另一侧开设有第一开槽,所述第一开槽和开槽均与第一弧形板的内部空腔相通设置,所述第二弧形板内弧面一侧处均匀的开设有多个通孔,所述通孔与第二弧形板内部空腔相通设置,所述第二弧形板内弧面一侧处开设有第二开槽,所述第二开槽与第二弧形板的内部空腔相通设置,所述筒体内滑动设有圆盘,所述圆盘直径与筒体内圈直径相匹配设置,所述圆盘朝向箱门一侧开设有布线槽,所述箱门另一侧中心处固定有穿线管,所述穿线管与布线槽连通,所述穿线管另一端依次穿透电力柜本体内壁以及U形罩体并伸入箱体内,所述穿线管与电力柜本体和U形罩体接触处均滑动连接,所述穿线管顶面一侧固定有握把,所述握把设置在箱体内,所述穿线管上滑动套有导向筒,所述导向筒侧壁与U形罩体侧壁固定连接,所述导向筒顶部螺接有锁紧螺栓,所述圆盘与第二开槽之间的筒体内设有第一限位圈,所述第一限位圈外圈面与筒体内圈面固定连接,所述圆盘与箱门之间的筒体内设有第二限位圈,所述第二限位圈与箱门贴合,且第二限位圈外圈面与筒体内圈面固定连接,所述筒体中央处套设有环形罩体,所述环形罩体与筒体旋转连接,所述环形罩体两侧分别贴合有第三限位圈,所述第三限位圈固定套在筒体上,所述第三限位圈朝向环形罩体一侧固定设有密封圈,所述环形罩体的内部空腔与筒体的内部空腔之间通过通风管连通,所述电力柜本体内竖向固定设有固定板,每个环形罩体均横向贯穿固定板并与其接触处固定连接,所述筒体一侧处套设有第一环形罩体,所述第一环形罩体与筒体旋转连接,所述第一环形罩体的内部空腔与第一弧形板的内部空腔之间通过开槽连通,所述第一环形罩体两侧分别贴合有第四限位圈,所述第四限位圈固定套在筒体上,所述第四限位圈朝向第一环形罩体一侧固定设有密封圈,所述筒体另一侧处固定套有第一齿轮,每排筒体上相邻两个第一齿轮之间啮合设置,且两排筒体上处在最上端处的两个第一齿轮分别与两个齿轮底部啮合设置,所述第一齿轮与环形罩体之间的筒体上套设有第二环形罩体,所述第二环形罩体与筒体旋转连接,所述环形罩体两侧分别贴合有第五限位圈,所述第五限位圈固定套在筒体上,所述第五限位圈朝向第二环形罩体一侧固定设有密封圈,所述第二环形罩体的内部空腔与第一弧形板的内部空腔之间通过第一开槽连通,所述电力柜本体内竖向固定设有第一固定板和第二固定板,所述第一固定板和第二固定板分别设置在固定板两侧处,每个第一环形罩体均横向贯穿第一固定板并与其接触处固定连接,且每个第二环形罩体均横向贯穿第二固定板并与其接触处固定连接,两排筒体之间设有给水管、排水管和供风管,所述给水管设置在第二固定板与固定板之间,所述给水管底端依次穿透电力柜本体内底面、底座以及水箱顶部,并伸入水箱内与潜水泵的出水口固定连接,所述给水管与电力柜本体、底座以及水箱接触处均密封固定连接,所述排水管设置在第一固定板与箱门之间,所述排水管底端依次穿透电力柜本体内底面、底座以及水箱顶部并伸入水箱内,所述排水管与电力柜本体、底座以及水箱接触处均密封固定连接,所述供风管设置在第一固定板与固定板之间,所述供风管顶端伸入第一箱体内并与连接管侧端固定连接,所述供风管与连接管连通,每个环形罩体与供风管之间均固定有第一连接管,所述第一连接管两端分别与环形罩体的内部空腔和供风管的内部空腔连通,每个第一环形

罩体与排水管之间均固定连接有第二连接管,所述第二连接管两端分别与第一环形罩体的内部空腔和排水管的内部空腔连通,每个第二环形罩体与给水管之间均固定连接有第三连接管,所述第三连接管两端分别与第二环形罩体的内部空腔和给水管的内部空腔连通,所述电力柜本体底端固定有第四连接管,所述第四连接管底端穿透底座与水箱顶部固定连接,所述第四连接管顶端和底端分别与电力柜本体内部空腔和水箱内部空腔连通,所述第四连接管与底座接触处固定连接。

[0006] 优选的,所述潜水泵、吹风机和电机分别通过导线与外接电源电性连接。

[0007] 优选的,所述筒体两侧端口处分别固定设有密封圈。

[0008] 优选的,所述穿线管为方形管。

[0009] 与现有的技术相比,本发明的有益效果是:本发明通过将每个电器元件均安装到单独筒体内的设置,能够实现直接一对一的对每个电器元件散热的目的,而且通过潜水泵能够实现第一弧形板的内部空腔内冷却水的循环过程,冷却水在第一弧形板的内部空腔内循环过程中,冷却水会冲刷贯穿第一弧形内部空腔的通风管,有效的对通风管内流通的空气产生降温效果,使得通过通风管吹向电器元件的空气冷却,进一步提高了电器元件的散热效果,而且通过电机能够同时实现每个筒体的缓慢转动,由于筒体转动,通风管会随着筒体绕着电器元件转动,这样能够全方位的对电器元件的每个部位进行吹风工作,更进一步的提高了电器元件的散热效果,而且由于具有全方位绕着电器元件吹风的功能,所以能够有效的吹落电器元件上吸附的灰尘,避免电器元件上沾染大量的灰尘,有效的降低了电器元件上所吸附的灰尘量。

## 附图说明

[0010] 图1是本发明所述结构的结构图;

[0011] 图2是本发明所述结构图1的A-A截面图;

[0012] 图3是本发明所述结构图1的B-B截面图;

[0013] 图4是本发明所述结构图1的C-C截面图;

[0014] 图5是本发明所述结构图1的D-D截面图;

[0015] 图6是本发明所述结构图1的部分结构示意图;

[0016] 图7是本发明所述结构图1的部分结构放大示意图;

[0017] 图8是本发明所述结构的立体图。

[0018] 图中:底座1、支腿2、水箱3、潜水泵4、电力柜本体5、箱门6、把手7、第一箱体8、箱体9、第一箱门10、第一把手11、吹风机12、长方形穿线筒13、U形罩体14、电机15、皮带轮16、轴17、套筒18、限位圈19、第一皮带轮20、皮带21、齿轮22、筒体23、第一弧形板23-1、第二弧形板23-2、通风管24、开槽25、第一开槽26、通孔27、第二开槽28、圆盘29、布线槽30、穿线管31、握把32、第一限位圈33、第二限位圈34、环形罩体35、第三限位圈36、固定板37、第一环形罩体38、第四限位圈39、第一齿轮40、第二环形罩体41、第五限位圈42、第一固定板43、第二固定板44、给水管45、排水管46、供风管47、连接管48、第一连接管49、第二连接管50、第三连接管51、第四连接管52、通风孔53、导向筒54、锁紧螺栓55。

## 具体实施方式

[0019] 下面结合附图与具体实施方式对本发明作进一步详细描述：

[0020] 如图1、图2、图3、图4、图5、图6、图7、图8所示，一种电力工程用高效散热电力柜，包括底座1，其特征在于：所述底座1底面四角处分别固定有支腿2，所述底座1底面固定有水箱3，所述水箱3一侧开设有加水口，所述水箱3内底面一侧固定安装有潜水泵4，所述底座1顶面固定安装有电力柜本体5，所述电力柜本体5一侧铰接有箱门6，所述箱门6侧壁上固定有把手7，所述电力柜本体5另一侧固定有箱体9，所述箱体9另一侧铰接有第一箱门10，所述第一箱门10侧壁上固定有第一把手11，所述箱体9内设有若干个U形罩体14，所述U形罩体14从上到下均匀的固定在电力柜本体5侧壁上，所述U形罩体14两端均贯穿箱体9两端内壁并与其接触处固定连接，所述箱体9两端侧壁上均开设有供U形罩体14穿过的开口，所述U形罩体14顶面固定安装有吹风机12，所述吹风机12的出风口固定连接有连接管48，所述连接管48另一端穿透第一箱体8侧壁并伸入第一箱体8内，所述连接管48与第一箱体8接触处密封固定连接，所述箱体9底端固定有长方形穿线筒13，所述长方形穿线筒13与箱体9内部连通，所述长方形穿线筒13底端穿透底座1并与其接触处固定连接，所述电力柜本体5顶面固定有第一箱体8，所述第一箱体8与电力柜本体5相通，所述第一箱体8内顶面固定安装有电机15，所述电机15的输出轴上固定安装有皮带轮16，所述第一箱体8一侧内壁两端处分别对称固定有轴17，两个轴17上分别套设有套筒18，所述套筒18与轴17旋转连接，所述套筒18两侧分别贴合有限位圈19，所述限位圈19固定套在轴17上，两个套筒18上分别固定套有第一皮带轮20，两个第一皮带轮20与皮带轮16之间通过同一个皮带21传动连接，且两个套筒18上均固定套有齿轮22，所述电力柜本体5内设有若干个筒体23，若干个筒体23均匀的分成两排设置在两个齿轮22正下端，所述筒体23两侧分别与箱门6内侧与电力柜本体5内壁贴合，且筒体23内部空腔范围内的电力柜本体5内壁上开设有多个通风孔53，所述筒体23内部空腔通过通风孔53与U形罩体14内部空腔连通，所述筒体23由第一弧形板23-1和第二弧形板23-2拼接而成，所述第一弧形板23-1和第二弧形板23-2拼接处密封固定连接，所述第一弧形板23-1和第二弧形板23-2内部分别开设有独立空腔，所述第一弧形板23-1内弧面一侧处均匀的贯穿设有多个通风管24，所述通风管24两端端口分别与第一弧形板23-1的内弧面和外弧面对齐，所述通风管24与第一弧形板23-1接触处密封固定连接，所述第一弧形板23-1外弧面一侧开设有开槽25，所述第一弧形板23-1外弧面另一侧开设有第一开槽26，所述第一开槽26和开槽25均与第一弧形板23-1的内部空腔相通设置，所述第二弧形板23-2内弧面一侧处均匀的开设有多个通孔27，所述通孔27与第二弧形板23-2内部空腔相通设置，所述第二弧形板23-2内弧面一侧处开设有第二开槽28，所述第二开槽28与第二弧形板23-2的内部空腔相通设置，所述筒体23内滑动设有圆盘29，所述圆盘29直径与筒体23内圈直径相匹配设置，所述圆盘29朝向箱门6一侧开设有布线槽30，所述箱门6另一侧中心处固定有穿线管31，所述穿线管31与布线槽30连通，所述穿线管31另一端依次穿透电力柜本体5内壁以及U形罩体14并伸入箱体9内，所述穿线管31与电力柜本体5和U形罩体14接触处均滑动连接，所述穿线管31顶面一侧固定有握把32，所述握把32设置在箱体9内，所述穿线管31上滑动套有导向筒54，所述导向筒54侧壁与U形罩体14侧壁固定连接，所述导向筒54顶部螺接有锁紧螺栓55，所述圆盘29与第二开槽28之间的筒体23内设有第一限位圈33，所述第一限位圈33外圈面与筒体23内圈面固定连接，所述圆盘29与箱门6之间的筒体23内设有第二限位圈34，所述第二

限位圈34与箱门6贴合,且第二限位圈34外圈面与筒体23内圈面固定连接,所述筒体23中央处套设有环形罩体35,所述环形罩体35与筒体23旋转连接,所述环形罩体35两侧分别贴合有第三限位圈36,所述第三限位圈36固定套在筒体23上,所述第三限位圈36朝向环形罩体35一侧固定设有密封圈,所述环形罩体35的内部空腔与筒体23的内部空腔之间通过通风管24连通,所述电力柜本体5内竖向固定设有固定板37,每个环形罩体35均横向贯穿固定板37并与其接触处固定连接,所述筒体23一侧处套设有第一环形罩体38,所述第一环形罩体38与筒体23旋转连接,所述第一环形罩体38的内部空腔与第一弧形板23-1的内部空腔之间通过开槽25连通,所述第一环形罩体38两侧分别贴合有第四限位圈39,所述第四限位圈39固定套在筒体23上,所述第四限位圈39朝向第一环形罩体38一侧固定设有密封圈,所述筒体23另一侧处固定套有第一齿轮40,每排筒体23上相邻两个第一齿轮40之间啮合设置,且两排筒体23上处在最上端处的两个第一齿轮40分别与两个齿轮22底部啮合设置,所述第一齿轮40与环形罩体35之间的筒体23上套设有第二环形罩体41,所述第二环形罩体41与筒体23旋转连接,所述环形罩体35两侧分别贴合有第五限位圈42,所述第五限位圈42固定套在筒体23上,所述第五限位圈42朝向第二环形罩体41一侧固定设有密封圈,所述第二环形罩体41的内部空腔与第一弧形板23-1的内部空腔之间通过第一开槽26连通,所述电力柜本体5内竖向固定设有第一固定板43和第二固定板44,所述第一固定板43和第二固定板44分别设置在固定板37两侧处,每个第一环形罩体38均横向贯穿第一固定板43并与其接触处固定连接,且每个第二环形罩体41均横向贯穿第二固定板44并与其接触处固定连接,两排筒体23之间设有给水管45、排水管46和供风管47,所述给水管45设置在第二固定板44与固定板37之间,所述给水管45底端依次穿透电力柜本体5内底面、底座1以及水箱3顶部,并伸入水箱3内与潜水泵4的出水口固定连接,所述给水管45与电力柜本体5、底座1以及水箱3接触处均密封固定连接,所述排水管46设置在第一固定板43与箱门6之间,所述排水管46底端依次穿透电力柜本体5内底面、底座1以及水箱3顶部并伸入水箱3内,所述排水管46与电力柜本体5、底座1以及水箱3接触处均密封固定连接,所述供风管47设置在第一固定板43与固定板37之间,所述供风管47顶端伸入第一箱体8内并与连接管48侧端固定连接,所述供风管47与连接管48连通,每个环形罩体35与供风管47之间均固定有第一连接管49,所述第一连接管49两端分别与环形罩体35的内部空腔和供风管47的内部空腔连通,每个第一环形罩体38与排水管46之间均固定连接有第二连接管50,所述第二连接管50两端分别与第一环形罩体38的内部空腔和排水管46的内部空腔连通,每个第二环形罩体41与给水管45之间均固定连接有第三连接管51,所述第三连接管51两端分别与第二环形罩体41的内部空腔和给水管45的内部空腔连通,所述电力柜本体5底端固定有第四连接管52,所述第四连接管52底端穿透底座1与水箱3顶部固定连接,所述第四连接管52顶端和底端分别与电力柜本体5内部空腔和水箱3内部空腔连通,所述第四连接管52与底座1接触处固定连接。

[0021] 所述潜水泵4、吹风机12和电机15分别通过导线与外接电源电性连接。

[0022] 所述筒体23两侧端口处分别固定设有密封圈。

[0023] 所述穿线管31为方形管。

[0024] 工作原理:本发明在使用时,首先如图1所示,在圆盘29朝向箱门6一侧上安装所使用的的电器元件,电器元件安装过程如下;首先分别通过把手7和第一把手11分别将箱门6和第一箱门10打开,然后把线缆从长方形穿线筒13底部穿入箱体9内,随后拧松锁紧螺栓

55,并通过握把32向电力柜本体5方向推动穿线管31,穿线管31会同步带动圆盘29移动,直到圆盘29顶住第二限位圈34后停止推动,这时圆盘29会出现在筒体23侧端处,安装电器元件时方便,此时在把线缆通过穿线管31穿入,并使得线缆头段从圆盘29上露头,此时在把电器元件与线缆头段连接,然后再把电器元件固定到圆盘29既可,把电器元件固定到圆盘29上时,可把电器元件与圆盘29之间的线缆压入布线槽30内,避免电器元件挤压到线缆,这样在圆盘29上安装好电器元件后,再通过握把32拉动圆盘29,使得圆盘29顶住第一限位圈33后拧紧锁紧螺栓55,这样即可完成了电器元件的安装工作。

[0025] 电器元件的安装好以后,再分别关上箱门6和第一箱门10,随后既可正常通电使用电力柜本体5内安装的电气元件,在电气元件通电使用时,潜水泵4、吹风机12和电机15运行,吹风机12运行时,把外界空气持续的通过轴17、供风管47以及第一连接管49传递到每个环形罩体35内,进入环形罩体35内的空气在通过通风管24吹入筒体23内,直接向筒体23内圆盘29上安装的电器元件进行吹风,把电器元件运行时所产生的热量通过通孔27吹入第二弧形板23-2的内部空腔内,进入第二弧形板23-2的内部空腔的热空气在依次通过第二开槽28、筒体23以及通风孔53被吹入U形罩体14内,通过U形罩体14两端从箱体9两端排到外界,进而实现直接一对一的对每个电器元件散热的目的,而潜水泵4运行时,把水箱3内事先加入的冷却水依次通过给水管4以及多个第三连接管51传递到每个第二环形罩体41内,进入第二环形罩体41内的冷却水通过第一开槽26进入第一弧形板23-1的内部空腔内,随后再通过开槽25进入第一环形罩体38内,最终进入第一环形罩体38内的冷却水依次通过第二连接管50和排水管46回到水箱3内,实现一个完整的水循环过程,此过程中冷却水会冲刷贯穿第一弧形板23-1内部空腔的通风管24,有效的对通风管24内流通的空气产生降温效果,使得通过通风管24吹向电器元件的空气冷却,进一步提高了电器元件的散热效果,而且电机15运行时,其输出轴上的皮带轮1能够通过皮带21传动两个第一皮带轮2,两个第一皮带轮2转动时分别通过两个套筒18同步带动两个齿轮22转动,两个齿轮22转动时通过每个筒体23上设置的第一齿轮40,分别带动两排筒体23缓慢转动,由于筒体23转动,通风管24会随着筒体23绕着电器元件转动,这样能够全方位的对电器元件进行吹风工作,更进一步的提高了电器元件的散热效果,而且由于具有全方位绕着电器元件吹风的功能,所以能够有效的吹落电器元件上吸附的灰尘,有效的降低了电器元件上所吸附的灰尘量。

[0026] 由于第三限位圈36、第四限位圈39以及第五限位圈42侧壁上密封圈的设置,能够有效的避免环形罩体35、第一环形罩体38和第二环形罩体41与筒体23旋转连接处产生漏气、漏水的情况发生,而由于有每个电器元件均处在一个筒体23内,且筒体23两侧端口分别被电力柜本体5内壁和箱门6内侧贴合,所以就算环形罩体35、第一环形罩体38和第二环形罩体41与筒体23旋转连接处产生漏气、漏水的情况,也能够有效的避免水进入筒体23内,所以就算发生渗漏水的情况也不会对筒体23内的电器元件产生影响,而且通过第四连接管52的设置,当第一环形罩体38和第二环形罩体41与筒体23旋转连接处产生漏水的情况时,冷却水会滴落到电力柜本体5内底面,并能够通过第四连接管52有效的流回水箱3内,避免发生渗漏水时,电力柜本体5内储存大量的冷却水。

[0027] 以上显示和描述了本发明的基本原理、主要特征和优点。本行业的技术人员应该了解,本发明不受上述实施例的限制,上述实施例和说明书中描述的只是说明本发明的原理,在不脱离本发明精神和范围的前提下,本发明还会有各种变化和改进,这些变化和改进

都落入要求保护的本发明范围内。本发明要求保护范围由所附的权利要求书及其等效物界定。

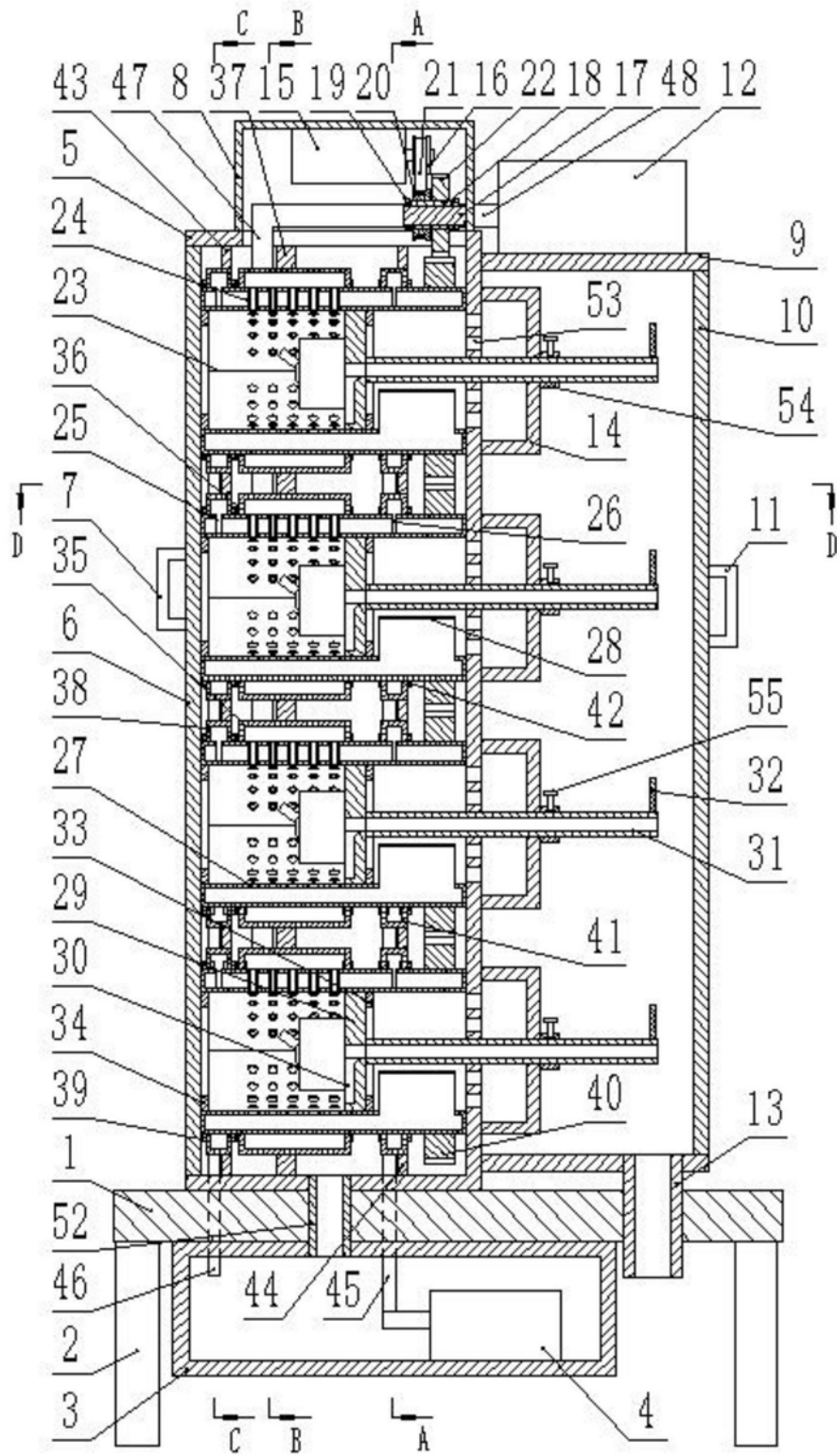


图1

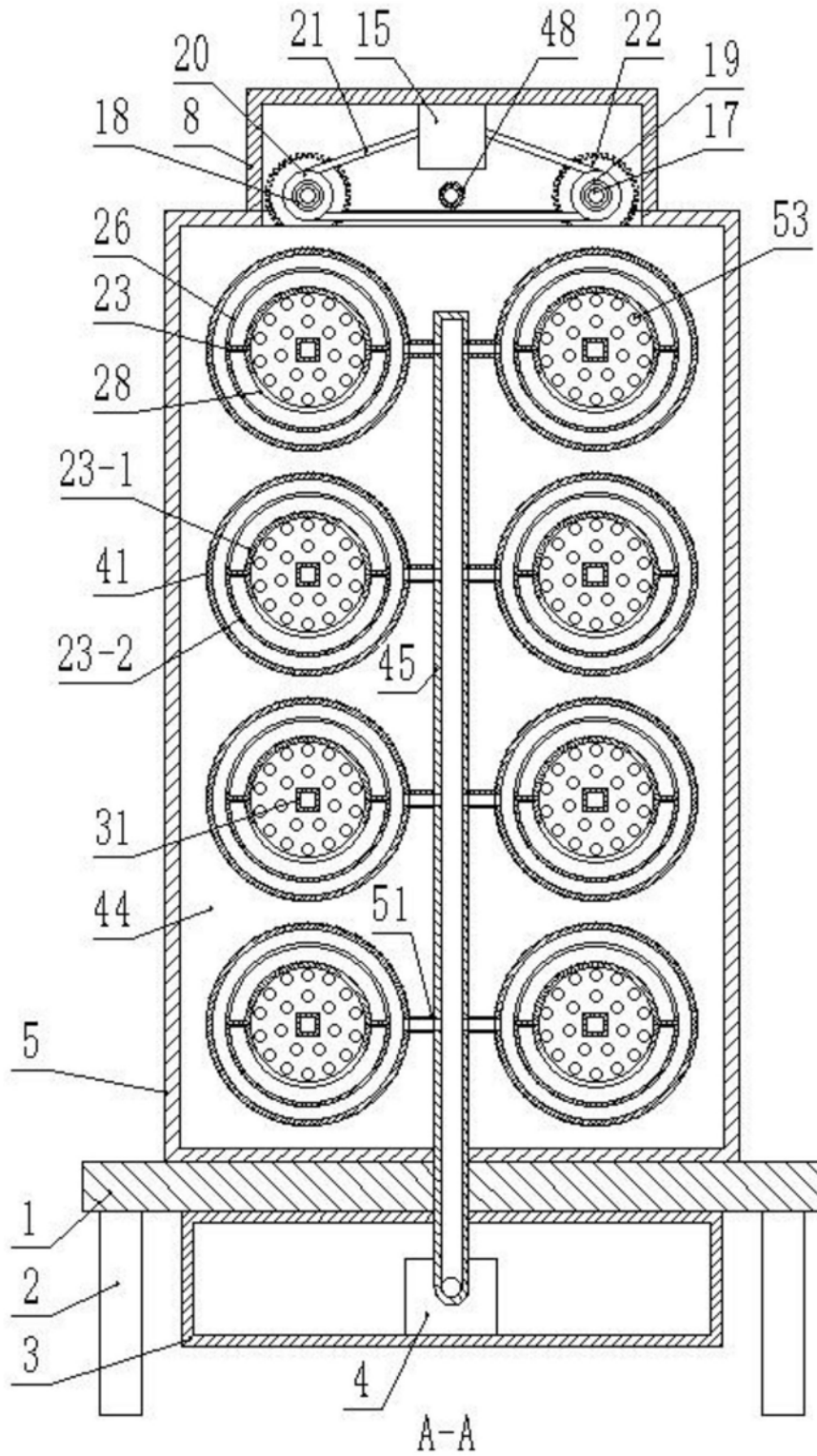


图2

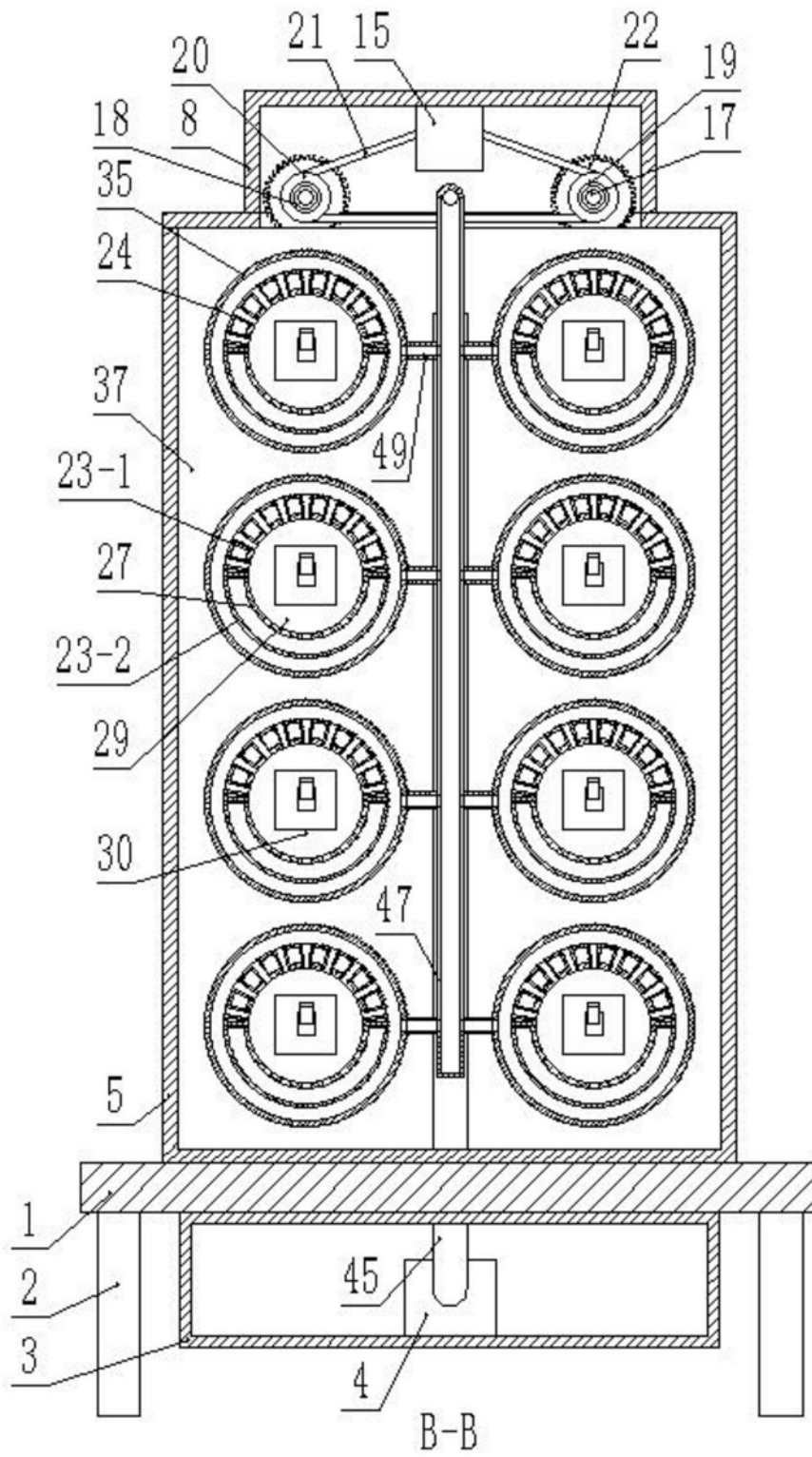


图3

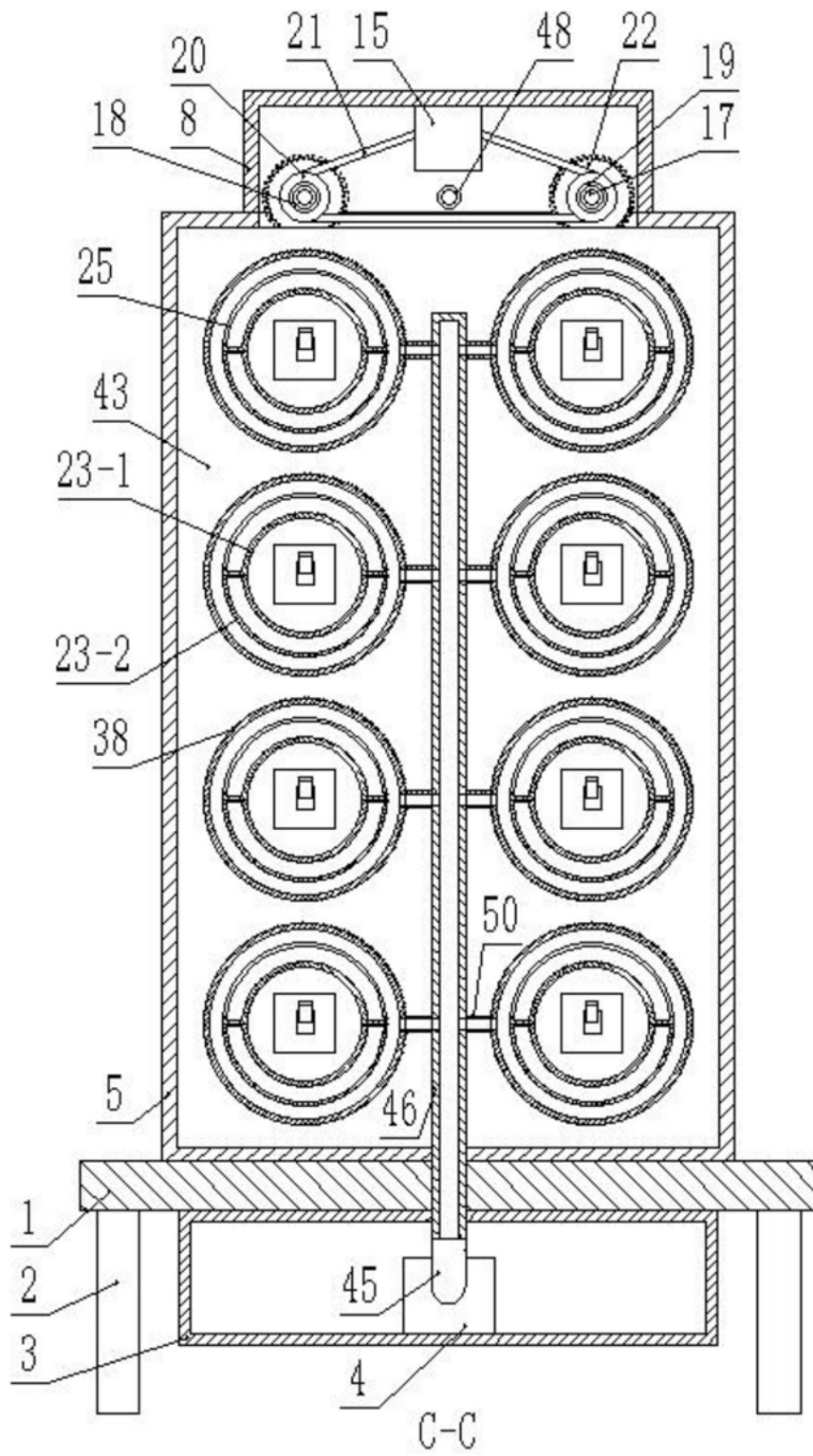


图4

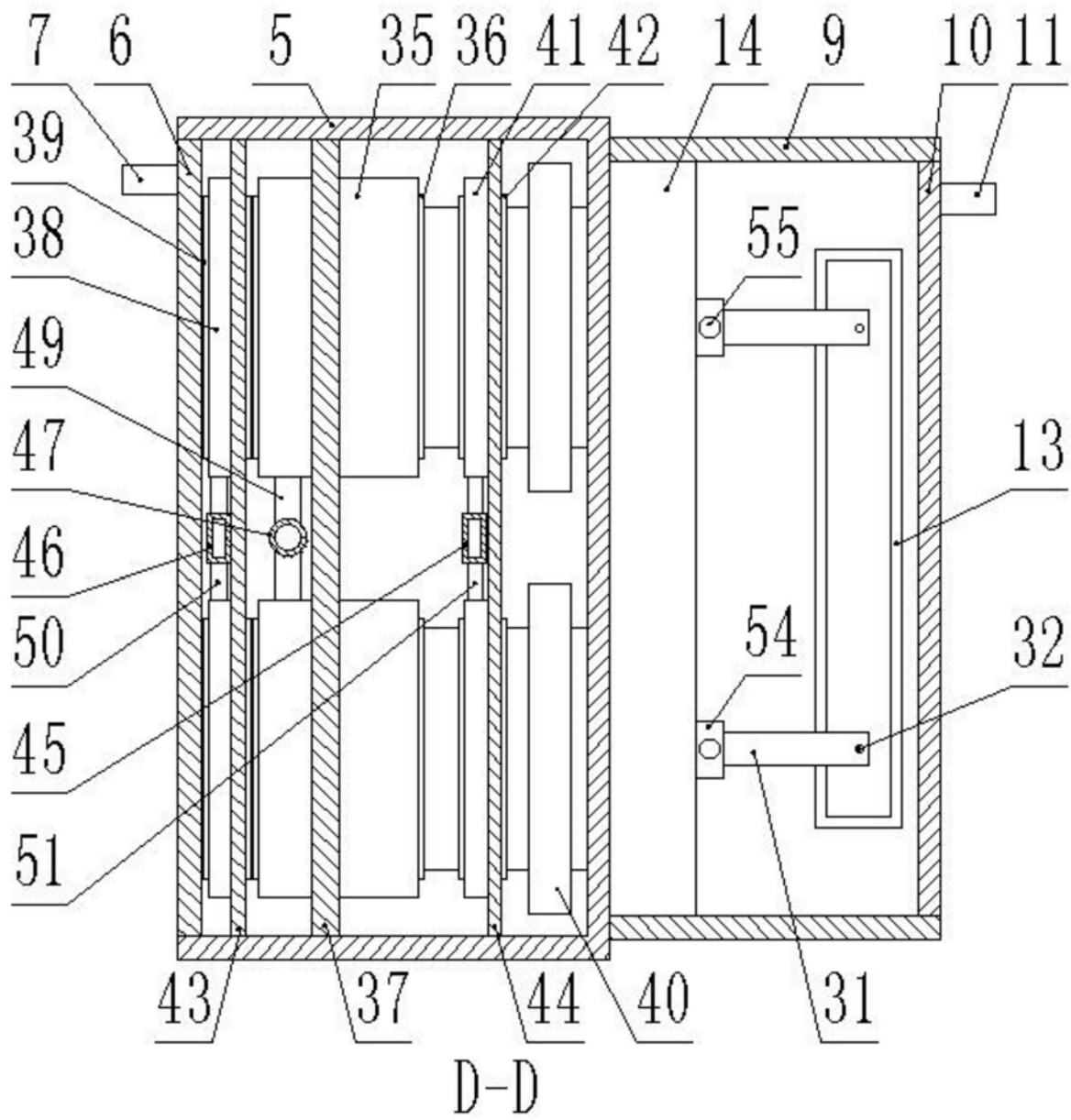


图5

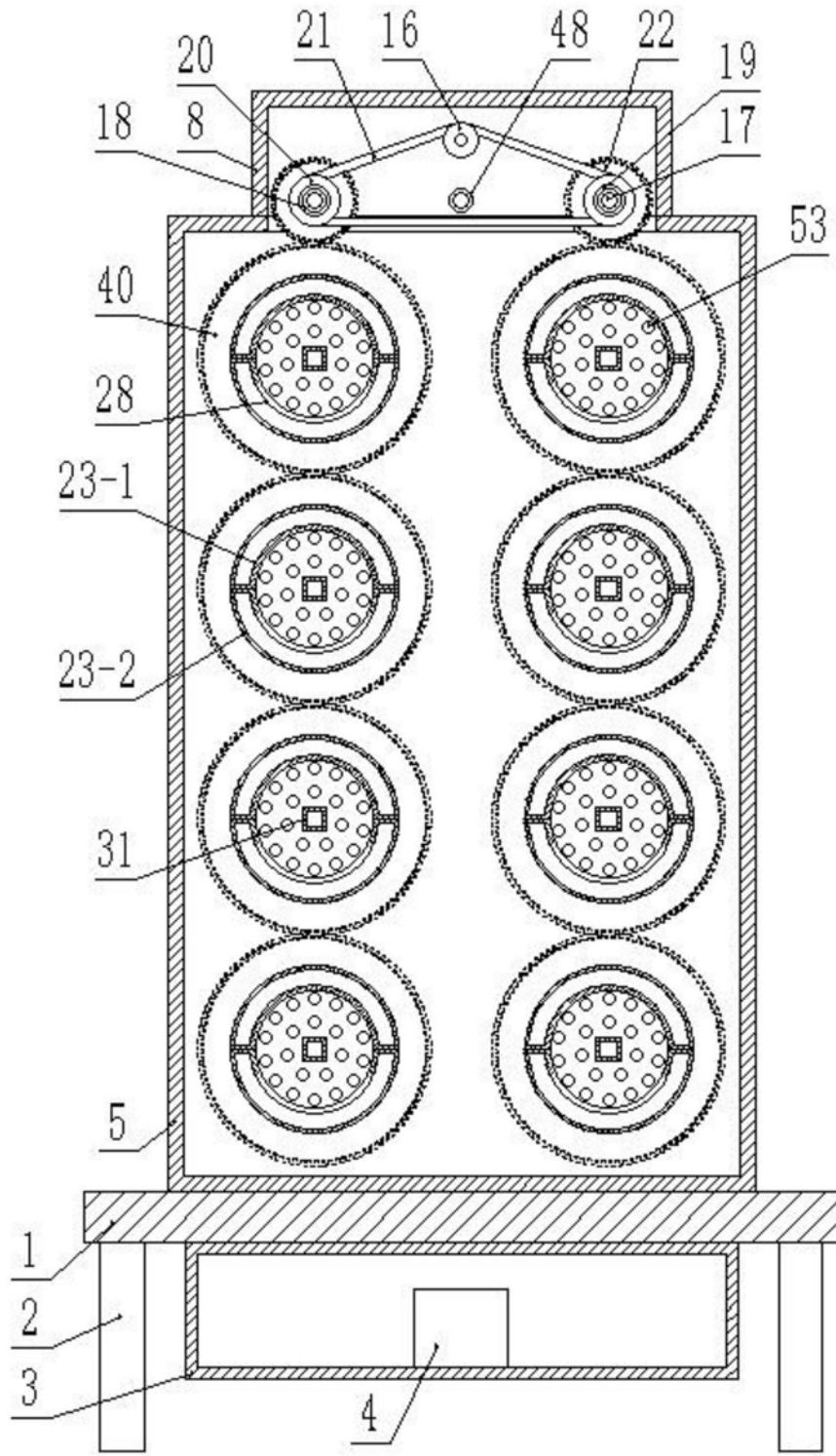


图6

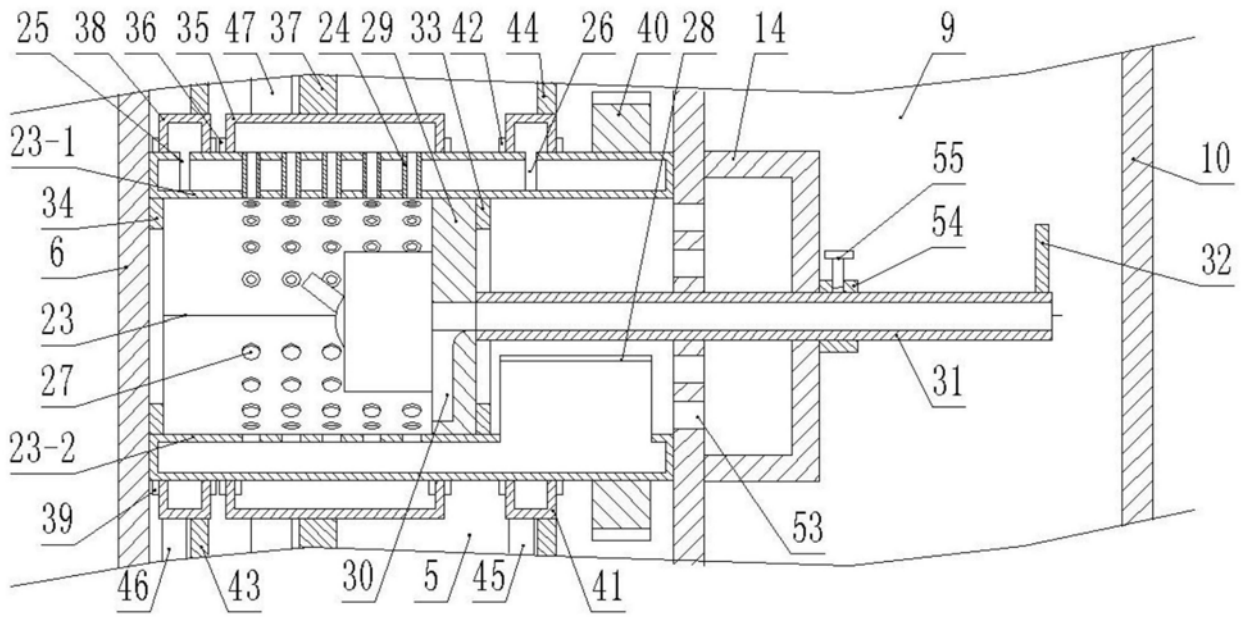


图7

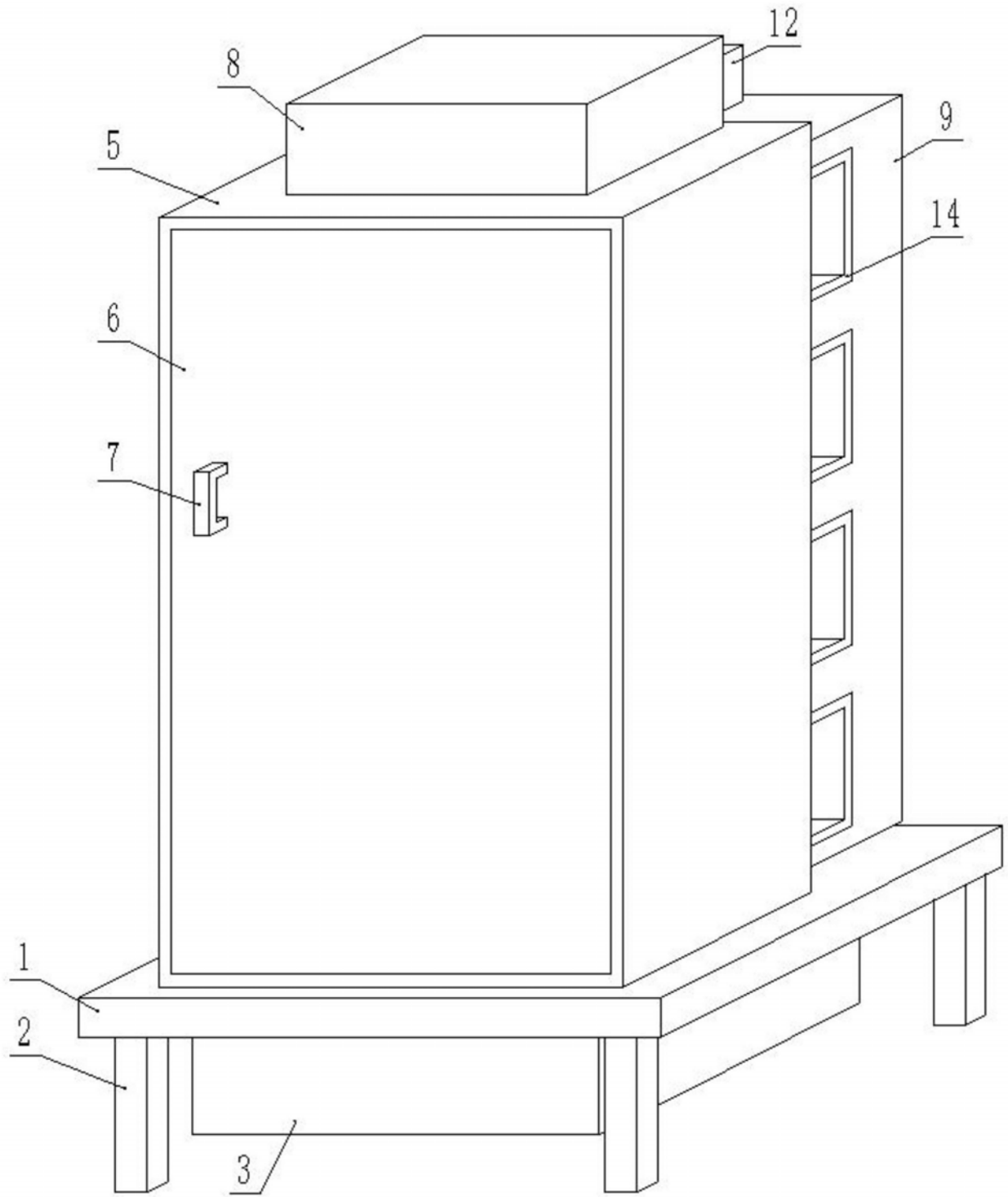


图8