

(12) 按照专利合作条约所公布的国际申请

(19) 世界知识产权组织
国际局

(43) 国际公布日
2015年9月3日 (03.09.2015)



(10) 国际公布号
WO 2015/127680 A1

- (51) 国际专利分类号:
A61N 1/36 (2006.01)
- (21) 国际申请号: PCT/CN2014/072764
- (22) 国际申请日: 2014年2月28日 (28.02.2014)
- (25) 申请语言: 中文
- (26) 公布语言: 中文
- (72) 发明人: 及
- (71) 申请人: 谢虹 (XIE, Hong) [CN/CN]; 中国广东省深圳市福田区滨河大道 5022 号联合广场 A 座 2403, Guangdong 518000 (CN)。
- (74) 代理人: 深圳市百瑞专利商标事务所 (普通合伙) (SHENZHEN BAIRUI PATENT&TRADE-MARK OFFICE); 中国广东省深圳市福田区竹子林益华综合楼 A 栋 205, Guangdong 518040 (CN)。
- (81) 指定国 (除另有指明, 要求每一种可提供的国家保护): AE, AG, AL, AM, AO, AT, AU, AZ, BA, BB, BG, BH, BN, BR, BW, BY, BZ, CA, CH, CL, CN, CO, CR,

CU, CZ, DE, DK, DM, DO, DZ, EC, EE, EG, ES, FI, GB, GD, GE, GH, GM, GT, HN, HR, HU, ID, IL, IN, IR, IS, JP, KE, KG, KN, KP, KR, KZ, LA, LC, LK, LR, LS, LT, LU, LY, MA, MD, ME, MG, MK, MN, MW, MX, MY, MZ, NA, NG, NI, NO, NZ, OM, PA, PE, PG, PH, PL, PT, QA, RO, RS, RU, RW, SA, SC, SD, SE, SG, SK, SL, SM, ST, SV, SY, TH, TJ, TM, TN, TR, TT, TZ, UA, UG, US, UZ, VC, VN, ZA, ZM, ZW。

- (84) 指定国 (除另有指明, 要求每一种可提供的地区保护): ARIPO (BW, GH, GM, KE, LR, LS, MW, MZ, NA, RW, SD, SL, SZ, TZ, UG, ZM, ZW), 欧亚 (AM, AZ, BY, KG, KZ, RU, TJ, TM), 欧洲 (AL, AT, BE, BG, CH, CY, CZ, DE, DK, EE, ES, FI, FR, GB, GR, HR, HU, IE, IS, IT, LT, LU, LV, MC, MK, MT, NL, NO, PL, PT, RO, RS, SE, SI, SK, SM, TR), OAPI (BF, BJ, CF, CG, CI, CM, GA, GN, GQ, GW, KM, ML, MR, NE, SN, TD, TG)。

本国际公布:

- 包括国际检索报告(条约第 21 条(3))。

(54) Title: PHYSICAL THERAPY INSTRUMENT FOR MERIDIANS

(54) 发明名称: 经脉理疗仪

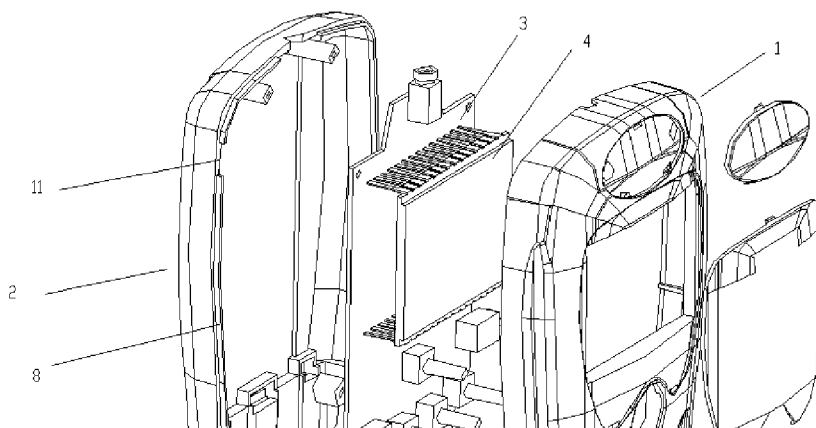


图 2 / FIG.2

(57) Abstract: A physical therapy instrument for meridians comprises a surface housing (1), a bottom housing (2), a circuit board (3), a display screen (4), a battery cartridge (5) and keys (6). The surface housing (1) and the bottom housing (2) are detachably fixed. Because the surface housing (1) and the bottom housing (2) uses a detachable fixing mode, the physical therapy instrument for meridians is easy to disassemble and maintain when it is faulty.

(57) 摘要: 一种经脉理疗仪, 包括面壳 (1)、底壳 (2)、电路板 (3)、显示屏 (4)、电池仓 (5) 和按键 (6), 所述面壳 (1)、底壳 (2) 可拆卸固定。由于面壳 (1) 与底壳 (2) 采用可拆卸的固定方式, 当经脉理疗仪发生故障时, 拆卸维修方便。



WO 2015/127680 A1

经脉理疗仪

【技术领域】

本发明涉及日用品领域，更具体的说，涉及一种经脉理疗仪。

【背景技术】

本人设计了一种经脉理疗仪，包括面壳、底壳、能产生仿生电流的电路板、显示屏、电池仓、按键，面壳与底壳通过胶粘在一起，此方案未公开。由于面壳、底壳通过胶粘固定，如果经脉理疗仪发生故障，维修拆卸不方便。

【发明内容】

本发明所要解决的技术问题是提供一种维修拆卸方便的经脉理疗仪。

本发明的目的是通过以下技术方案来实现的：

一种经脉理疗仪，包括面壳、底壳、电路板、显示屏、电池仓、按键，所述面壳、底壳可拆卸固定。

优选的，所述面壳、底壳之间卡接固定。此为可拆卸固定的一种具体实施方式。

优选的，所述面壳上设置有通孔，所述底壳上设置有相对应的凸起，所述凸起与所述通孔相配合。采用通孔与凸起相配合的可拆卸固定。

优选的，所述通孔与凸起的配合有三对，分别位于壳体的上部、中部和下部。此为通孔与凸起的数量和位置的设置。

优选的，所述面壳的内表面的周围上设置有凹陷，所述底壳的外表面设置有相对应的凸起，所述凸起与凹陷相配合。面壳内表面的凹陷和底壳外表面的凸起相配合加固壳体的固定。

优选的，所述底壳外表面的凸起上设置有一凹陷部，所述面壳内表面的相对应位置处设置有一凸块，所述凸块与凹陷部形状相适应。多设置一凸块与凹陷部的配合，加固壳体的固定。

优选的，所述面壳内表面的凹陷处设置有卡柱，所述卡柱卡住底壳外表面的凸起。这样设计是为了加固壳体的固定。

优选的，所述卡柱的数量为4个。此为卡柱数量的具体实施方式。

优选的，所述卡柱与内表面的距离等于所述底壳外表面凸起的厚度。卡柱与内表面的距离与所述底壳外表面凸起的厚度相同，是为了面壳和底壳能紧密配合。

优选的，所述经脉理疗仪还包括输出端口，所述壳体上设置有输出端口避让孔。

本发明由于面壳与底壳采用可拆卸的固定方式，当经脉理疗仪发生故障时，拆卸维修方便。

【附图说明】

图1是本发明实施例的经脉理疗仪的整体示意图；

图2是本发明实施例的经脉理疗仪的局部放大示意图；

图3是本发明实施例的经脉理疗仪的面壳示意图；

图4是本发明实施例的经脉理疗仪的底壳示意图；

其中：1、面壳；2、底壳；3、电路板；4、显示屏；5、电池仓；6、按键；71、通孔；72、凸起；8、凸起；11、凹陷部；12、卡柱。

【具体实施方式】

下面结合附图和较佳的实施例对本发明作进一步说明。

如图1至图4所示，本实施例的经脉理疗仪，包括面壳1、底壳2、电路板3、显示屏4、电池仓5、按键6，所述面壳、底壳可拆卸固定。本发明由于面壳与底壳采用可拆卸的固定方式，当经脉理疗仪发生故障时，拆卸维修方便。

经脉理疗仪的电路板能产生低频仿生电流，低频仿生电流作用于人体体表穴能直接刺激抑制交感神经，扩张血管、促进血液循环，达到消炎、消肿缓解

身体不适的治疗效果。

面壳 1、底壳 2 之间卡接固定。具体设置为所述面壳 1 上设置有通孔 71，所述底壳 2 上设置有相对应的凸起 72，所述凸起与所述通孔相配合。采用通孔与凸起相配合的可拆卸固定。

所述通孔与凸起的配合有三对，分别位于壳体的上部、中部和下部。此为通孔与凸起的数量和位置的设置。

所述面壳的内表面的周围上设置有凹陷（图中未示出），所述底壳的外表面设置有相对应的凸起 8，所述凸起与凹陷相配合。面壳内表面的凹陷和底壳外表面的凸起相配合加固壳体的固定。

所述底壳外表面的凸起 8 上设置有一凹陷部 11，所述面壳内表面的相对应位置处设置有一凸块（图中未示出），所述凸块与凹陷部形状相适应。多设置一凸块与凹陷部的配合，加固壳体的固定。

所述面壳内表面的凹陷处设置有卡柱 12，所述卡柱卡住底壳外表面的凸起。这样设计是为了加固壳体的固定。所述卡柱的数量为 4 个。此为卡柱数量的具体实施方式。

所述卡柱与内表面的距离等于所述底壳外表面凸起的厚度。卡柱与内表面的距离与所述底壳外表面凸起的厚度相同，是为了面壳和底壳能紧密配合。

所述经脉理疗仪还包括输出端口，所述壳体上设置有输出端口避让孔。

以上内容是结合具体的优选实施方式对本发明所作的进一步详细说明，不能认定本发明的具体实施只局限于这些说明。对于本发明所属技术领域的普通技术人员来说，在不脱离本发明构思的前提下，还可以做出若干简单推演或替换，都应当视为属于本发明的保护范围。

权利要求

- 1、一种经脉理疗仪，包括面壳、底壳、电路板、显示屏、电池仓、按键，其特征在于，所述面壳、底壳可拆卸固定。
- 2、如权利要求 1 所述的经脉理疗仪，其特征在于，所述面壳、底壳之间卡接固定。
- 3、如权利要求 2 所述的经脉理疗仪，其特征在于，所述面壳上设置有通孔，所述底壳上设置有相对应的凸起，所述凸起与所述通孔相配合。
- 4、如权利要求 3 所述的经脉理疗仪，其特征在于，所述通孔与凸起的配合有三对，分别位于壳体的上部、中部和下部。
- 5、如权利要求 4 所述的经脉理疗仪，其特征在于，所述面壳的内表面的周围上设置有凹陷，所述底壳的外表面设置有相对应的凸起，所述凸起与凹陷相配合。
- 6、如权利要求 5 所述的经脉理疗仪，其特征在于，所述底壳外表面的凸起上设置有一凹陷部，所述面壳内表面的相对应位置处设置有一凸块，所述凸块与凹陷部形状相适应。
- 7、如权利要求 5 所述的经脉理疗仪，其特征在于，所述面壳内表面的凹陷处设置有卡柱，所述卡柱卡住底壳外表面的凸起。
- 8、如权利要求 7 所述的经脉理疗仪，其特征在于，所述卡柱的数量为 4 个。
- 9、如权利要求 7 所述的经脉理疗仪，其特征在于，所述卡柱与内表面的距离等于所述底壳外表面凸起的厚度。
- 10、如权利要求 7 所述的经脉理疗仪，其特征在于，所述经脉理疗仪还包括输出端口，所述壳体上设置有输出端口避让孔。

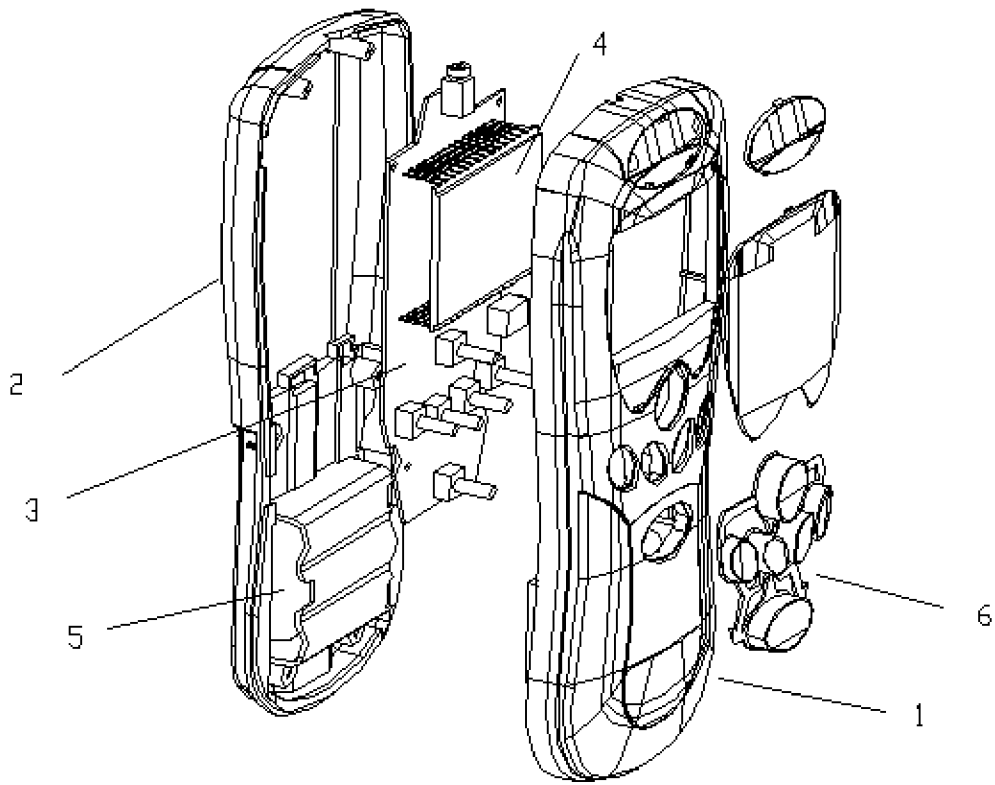


图 1

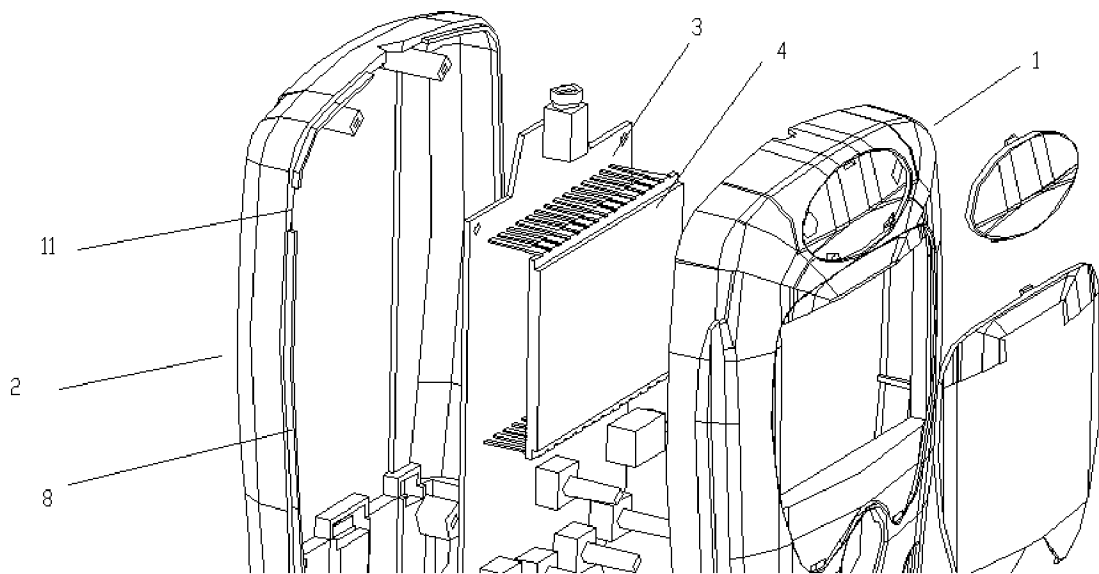


图 2

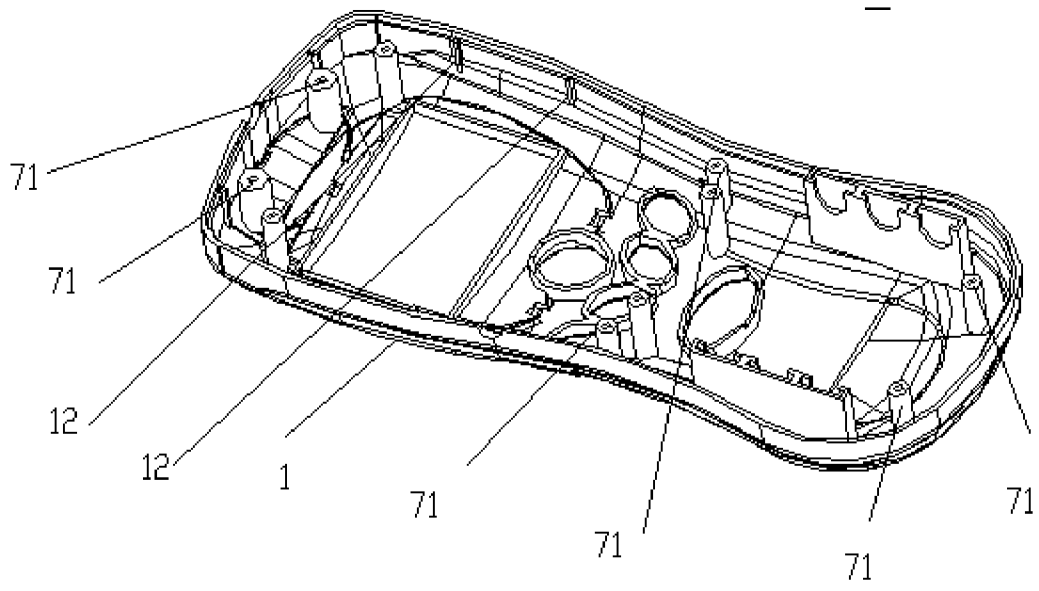


图 3

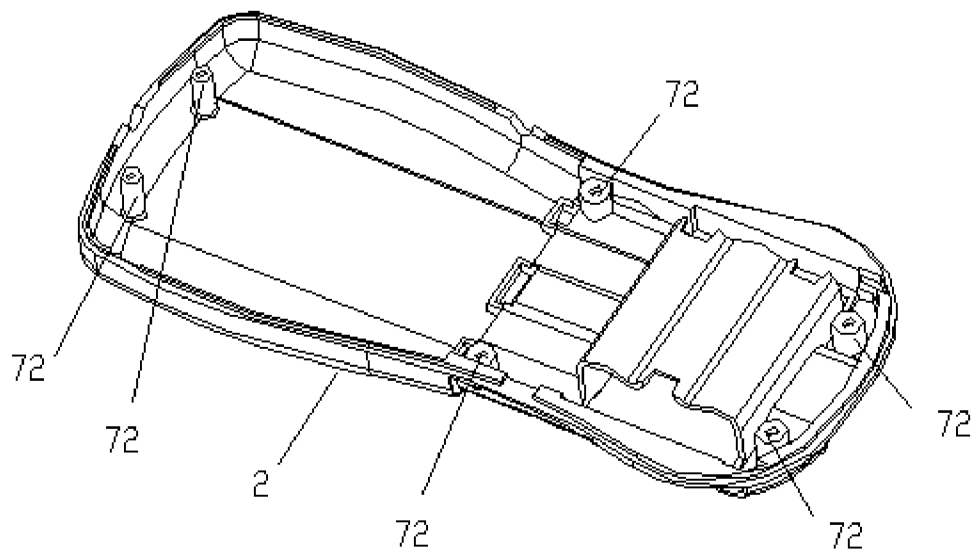


图 4

INTERNATIONAL SEARCH REPORT

International application No.

PCT/CN2014/072764

A. CLASSIFICATION OF SUBJECT MATTER

A61N 1/36 (2006.01) i

According to International Patent Classification (IPC) or to both national classification and IPC

B. FIELDS SEARCHED

Minimum documentation searched (classification system followed by classification symbols)

A61N

Documentation searched other than minimum documentation to the extent that such documents are included in the fields searched

Electronic data base consulted during the international search (name of data base and, where practicable, search terms used)

CNABS, CNTXT, EPODOC, WPI: XIE, Hong; meridian, hole, upper shell, lower shell, panel shell, bottom shell, fix, column, concave, convex, protrude, casing, shell, housing, block

C. DOCUMENTS CONSIDERED TO BE RELEVANT

Category*	Citation of document, with indication, where appropriate, of the relevant passages	Relevant to claim No.
E	CN 103845794 A (XIE, Hong), 11 June 2014 (11.06.2014), description, paragraphs [0018]-[0020], and figure 1	1-4
E	CN 103845797 A (XIE, Hong), 11 June 2014 (11.06.2014), claims 1-10	1-10
X	CN 203251417 U (WANG, Yu'e), 23 October 2013 (23.10.2013), description, pages 3-5, and figures 1-5	1-10
A	CN 2631534 Y (LIN, Xinyi), 11 August 2004 (11.08.2004), the whole document	1-10
A	US 6445955 B1 (MICHELSON, S.A. et al.), 03 September 2002 (03.09.2002), the whole document	1-10

Further documents are listed in the continuation of Box C.

See patent family annex.

<p>* Special categories of cited documents:</p> <p>“A” document defining the general state of the art which is not considered to be of particular relevance</p> <p>“E” earlier application or patent but published on or after the international filing date</p> <p>“L” document which may throw doubts on priority claim(s) or which is cited to establish the publication date of another citation or other special reason (as specified)</p> <p>“O” document referring to an oral disclosure, use, exhibition or other means</p> <p>“P” document published prior to the international filing date but later than the priority date claimed</p>	<p>“T” later document published after the international filing date or priority date and not in conflict with the application but cited to understand the principle or theory underlying the invention</p> <p>“X” document of particular relevance; the claimed invention cannot be considered novel or cannot be considered to involve an inventive step when the document is taken alone</p> <p>“Y” document of particular relevance; the claimed invention cannot be considered to involve an inventive step when the document is combined with one or more other such documents, such combination being obvious to a person skilled in the art</p> <p>“&” document member of the same patent family</p>
---	---

Date of the actual completion of the international search
27 November 2014 (27.11.2014)

Date of mailing of the international search report
12 December 2014 (12.12.2014)

Name and mailing address of the ISA/CN:
State Intellectual Property Office of the P. R. China
No. 6, Xitucheng Road, Jimenqiao
Haidian District, Beijing 100088, China
Facsimile No.: (86-10) 62019451

Authorized officer
ZHANG, Liping
Telephone No.: (86-10) **62085609**

INTERNATIONAL SEARCH REPORT
Information on patent family members

International application No.

PCT/CN2014/072764

Patent Documents referred in the Report	Publication Date	Patent Family	Publication Date
CN 103845794 A	11 June 2014	None	
CN 103845797 A	11 June 2014	None	
CN 203251417 U	23 October 2013	None	
CN 2631534 Y	11 August 2004	None	
US 6445955 B1	03 September 2002	AT 372807 T	15 September 2007
		EP 1194181 A1	10 April 2002
		DE 60036379 T2	05 June 2008
		AU 6073400 A	30 January 2001
		WO 0103768 A1	18 January 2001
		EP 1194181 B1	12 September 2007
		DE 60036379 D1	25 October 2007

<p>A. 主题的分类</p> <p>A61N 1/36 (2006.01) i</p> <p>按照国际专利分类 (IPC) 或者同时按照国家分类和 IPC 两种分类</p>																				
<p>B. 检索领域</p> <p>检索的最低限度文献 (标明分类系统和分类号)</p> <p>A61N</p> <p>包含在检索领域中的除最低限度文献以外的检索文献</p> <p>在国际检索时查阅的电子数据库 (数据库的名称, 和使用的检索词 (如使用))</p> <p>CNABS, CNTXT, EPODOC, WPI, 谢虹, 经络, 经脉, 穴, 壳, 拆, 上壳, 下壳, 面壳, 底壳, 卡, 固, 柱, 凹, 凸, 突, casing, shell, housing, block</p>																				
<p>C. 相关文件</p> <table border="1"> <thead> <tr> <th>类型*</th> <th>引用文件, 必要时, 指明相关段落</th> <th>相关的权利要求</th> </tr> </thead> <tbody> <tr> <td>E</td> <td>CN 103845794 A (谢虹) 2014年 6月 11日 (2014 - 06 - 11) 说明书第[0018]-[0020]段, 附图1</td> <td>1-4</td> </tr> <tr> <td>E</td> <td>CN 103845797 A (谢虹) 2014年 6月 11日 (2014 - 06 - 11) 权利要求1-10</td> <td>1-10</td> </tr> <tr> <td>X</td> <td>CN 203251417 U (王玉娥) 2013年 10月 23日 (2013 - 10 - 23) 说明书第3-5页, 附图1-5</td> <td>1-10</td> </tr> <tr> <td>A</td> <td>CN 2631534 Y (林心一) 2004年 8月 11日 (2004 - 08 - 11) 全文</td> <td>1-10</td> </tr> <tr> <td>A</td> <td>US 6445955 B1 (STEPHEN A. MICHELSON 等) 2002年 9月 03日 (2002 - 09 - 03) 全文</td> <td>1-10</td> </tr> </tbody> </table>			类型*	引用文件, 必要时, 指明相关段落	相关的权利要求	E	CN 103845794 A (谢虹) 2014年 6月 11日 (2014 - 06 - 11) 说明书第[0018]-[0020]段, 附图1	1-4	E	CN 103845797 A (谢虹) 2014年 6月 11日 (2014 - 06 - 11) 权利要求1-10	1-10	X	CN 203251417 U (王玉娥) 2013年 10月 23日 (2013 - 10 - 23) 说明书第3-5页, 附图1-5	1-10	A	CN 2631534 Y (林心一) 2004年 8月 11日 (2004 - 08 - 11) 全文	1-10	A	US 6445955 B1 (STEPHEN A. MICHELSON 等) 2002年 9月 03日 (2002 - 09 - 03) 全文	1-10
类型*	引用文件, 必要时, 指明相关段落	相关的权利要求																		
E	CN 103845794 A (谢虹) 2014年 6月 11日 (2014 - 06 - 11) 说明书第[0018]-[0020]段, 附图1	1-4																		
E	CN 103845797 A (谢虹) 2014年 6月 11日 (2014 - 06 - 11) 权利要求1-10	1-10																		
X	CN 203251417 U (王玉娥) 2013年 10月 23日 (2013 - 10 - 23) 说明书第3-5页, 附图1-5	1-10																		
A	CN 2631534 Y (林心一) 2004年 8月 11日 (2004 - 08 - 11) 全文	1-10																		
A	US 6445955 B1 (STEPHEN A. MICHELSON 等) 2002年 9月 03日 (2002 - 09 - 03) 全文	1-10																		
<p><input type="checkbox"/> 其余文件在C栏的续页中列出。</p> <p><input checked="" type="checkbox"/> 见同族专利附件。</p>																				
<p>* 引用文件的具体类型:</p> <table border="0"> <tr> <td>“A” 认为不特别相关的表示了现有技术一般状态的文件</td> <td>“T” 在申请日或优先权日之后公布, 与申请不相抵触, 但为了理解发明之理论或原理的在后文件</td> </tr> <tr> <td>“E” 在国际申请日的当天或之后公布的在先申请或专利</td> <td>“X” 特别相关的文件, 单独考虑该文件, 认定要求保护的发明不是新颖的或不具有创造性</td> </tr> <tr> <td>“L” 可能对优先权要求构成怀疑的文件, 或为确定另一篇引用文件的公布日而引用的或者因其他特殊理由而引用的文件 (如具体说明的)</td> <td>“Y” 特别相关的文件, 当该文件与另一篇或者多篇该类文件结合并且这种结合对于本领域技术人员为显而易见时, 要求保护的发明不具有创造性</td> </tr> <tr> <td>“O” 涉及口头公开、使用、展览或其他方式公开的文件</td> <td>“&” 同族专利的文件</td> </tr> <tr> <td>“P” 公布日先于国际申请日但迟于所要求的优先权日的文件</td> <td></td> </tr> </table>			“A” 认为不特别相关的表示了现有技术一般状态的文件	“T” 在申请日或优先权日之后公布, 与申请不相抵触, 但为了理解发明之理论或原理的在后文件	“E” 在国际申请日的当天或之后公布的在先申请或专利	“X” 特别相关的文件, 单独考虑该文件, 认定要求保护的发明不是新颖的或不具有创造性	“L” 可能对优先权要求构成怀疑的文件, 或为确定另一篇引用文件的公布日而引用的或者因其他特殊理由而引用的文件 (如具体说明的)	“Y” 特别相关的文件, 当该文件与另一篇或者多篇该类文件结合并且这种结合对于本领域技术人员为显而易见时, 要求保护的发明不具有创造性	“O” 涉及口头公开、使用、展览或其他方式公开的文件	“&” 同族专利的文件	“P” 公布日先于国际申请日但迟于所要求的优先权日的文件									
“A” 认为不特别相关的表示了现有技术一般状态的文件	“T” 在申请日或优先权日之后公布, 与申请不相抵触, 但为了理解发明之理论或原理的在后文件																			
“E” 在国际申请日的当天或之后公布的在先申请或专利	“X” 特别相关的文件, 单独考虑该文件, 认定要求保护的发明不是新颖的或不具有创造性																			
“L” 可能对优先权要求构成怀疑的文件, 或为确定另一篇引用文件的公布日而引用的或者因其他特殊理由而引用的文件 (如具体说明的)	“Y” 特别相关的文件, 当该文件与另一篇或者多篇该类文件结合并且这种结合对于本领域技术人员为显而易见时, 要求保护的发明不具有创造性																			
“O” 涉及口头公开、使用、展览或其他方式公开的文件	“&” 同族专利的文件																			
“P” 公布日先于国际申请日但迟于所要求的优先权日的文件																				
国际检索实际完成的日期	国际检索报告邮寄日期																			
2014年 11月 27日	2014年 12月 12日																			
ISA/CN的名称和邮寄地址	受权官员																			
中华人民共和国国家知识产权局 (ISA/CN) 北京市海淀区蓟门桥西土城路6号 100088 中国	张莉平																			
传真号 (86-10)62019451	电话号码 (86-10)62085609																			

国际检索报告
关于同族专利的信息

国际申请号

PCT/CN2014/072764

检索报告引用的专利文件			公布日 (年/月/日)	同族专利			公布日 (年/月/日)
CN	103845794	A	2014年 6月 11日	无			
CN	103845797	A	2014年 6月 11日	无			
CN	203251417	U	2013年 10月 23日	无			
CN	2631534	Y	2004年 8月 11日	无			
US	6445955	B1	2002年 9月 03日	AT	372807	T	2007年 9月 15日
				EP	1194181	A1	2002年 4月 10日
				DE	60036379	T2	2008年 6月 05日
				AU	6073400	A	2001年 1月 30日
				WO	0103768	A1	2001年 1月 18日
				EP	1194181	B1	2007年 9月 12日
				DE	60036379	D1	2007年 10月 25日