

⑫

DEMANDE DE BREVET D'INVENTION

A1

②2 Date de dépôt : 18.07.97.

③0 Priorité :

④3 Date de mise à la disposition du public de la
demande : 22.01.99 Bulletin 99/03.

⑤6 Liste des documents cités dans le rapport de
recherche préliminaire : *Ce dernier n'a pas été
établi à la date de publication de la demande.*

⑥0 Références à d'autres documents nationaux
apparentés :

⑦1 Demandeur(s) : GORS DON — US.

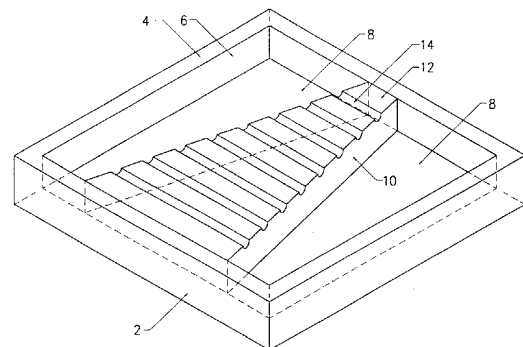
⑦2 Inventeur(s) : GORS DON.

⑦3 Titulaire(s) :

⑦4 Mandataire(s) : RINUY SANTARELLI.

⑤4 CENDRIER POUR CIGARES ET CIGARETTES ET STRUCTURE DE MAINTIEN POUR CIGARES ET CIGARETTES.

⑤7 Cendrier amélioré pour cigares et cigarettes destiné à recevoir et à maintenir au moins un article à fumer allongé allumé alors qu'il se consume. Le cendrier comprend un mécanisme destiné à maintenir des articles à fumer allumés, ledit mécanisme de maintien étant apte à recevoir et à maintenir lesdits articles à fumer allumés. Le mécanisme destiné à maintenir est conformé pour supporter une partie substantielle de la longueur longitudinale non consommée dudit au moins un article à fumer allumé dans une position sensiblement horizontale. Le mécanisme destiné à maintenir les articles à fumer allumés comprend également plusieurs rainures (14) de maintien d'article à fumer. Un insert pour cendrier est également décrit. L'insert pour cendrier est utilisé conjointement avec un cendrier existant et est apte à recevoir et à maintenir au moins un article à fumer allumé.



La présente invention se rapporte à un cendrier amélioré pour cigares et cigarettes. Plus particulièrement, la présente invention se rapporte à des cendriers du type comportant plusieurs parties de repos sur lesquelles on peut placer des cigares, ou cigarettes, allumés (que l'on appellera collectivement ci-après "articles à fumer") lorsqu'on ne les fume pas. De plus, la présente invention se rapporte à des structures de maintien de cigares et de cigarettes pour des cendriers existants pour cigares et cigarettes.

Avant de décrire la présente invention, on doit savoir que lorsque l'on place un cigare dans un cendrier ordinaire, il n'est pas rare qu'un certain nombre de problèmes se posent. Par exemple, les articles à fumer se délogent fréquemment et tombent vers l'avant dans la partie inférieure des cendriers. Ceci a pour conséquence que soit l'extrémité de l'article à fumer côté bouche de l'utilisateur se souille et est alors impropre à une utilisation plus avant, soit la partie allumée d'un article à fumer vient en contact avec la partie inférieure d'un cendrier. Si la partie allumée d'un article à fumer vient en contact avec une partie inférieure de cendrier à surface lisse froide, la chaleur produite par l'extrémité allumée de l'article à fumer entraîne une formation de condensation. Ceci n'a pas seulement pour conséquence que l'extrémité allumée de l'article à fumer se consume irrégulièrement, mais également que l'extrémité allumée de l'article à fumer s'étouffe.

Afin d'empêcher les cigares de se déplacer, les utilisateurs tentent typiquement de pousser les cigares dans une sorte de rainure qui est typiquement conçue pour l'utilisation d'une cigarette. Cependant, en plaçant un cigare dans une rainure de ce genre, les feuilles extérieures du cigare s'endommagent en craquant ou en se déchirant, puisque souvent, les cigares ne rentrent pas dans ces rainures du fait de calibres plus importants.

Ainsi, le cigare endommagé a pour conséquence des problèmes sensibles se rapportant à une "tirée" d'un utilisateur sur le cigare.

Par l'art antérieur, on connaît de nombreux types de
5 cendriers pour des articles à fumer. En général, les
cendriers de l'art antérieur comprennent un réceptacle ou
bol, pour les cendres, entouré par un rebord surélevé sur
lequel on peut laisser reposer un cigare allumé. Dans la
10 plupart des conceptions, le cigare repose sur le rebord
surélevé, son extrémité se consumant pointée vers le centre
du réceptacle, à un angle d'environ 30 degrés par rapport
au plan horizontal que forme le rebord extérieur du
cendrier. Comme variante, le cigare est logé dans un canal,
15 ou rainure, qui est formé dans le rebord du cendrier,
lequel est propre à empêcher que le cigare ne glisse, ou ne
roule, de côté. Cependant, avec ces deux conceptions, un
cigare oublié tombe fréquemment vers l'avant jusqu'à ce que
son extrémité se consumant repose dans le réceptacle pour
20 cendres. De plus, il est classique que le cigare oublié se
déséquilibre à mesure qu'il se consume, en tombant ainsi
sur un comptoir, ou partie supérieure d'une table. La
première tente à entraîner une formation de condensation de
même que le fait que le cigare se consume irrégulièrement
tandis qu'au contraire la deuxième peut déclencher par
25 hasard un feu important.

Le brevet US N° 2 352 756, déposé par H. Anholt le 24
mars 1941, décrit un exemple typique de cendrier. Ce brevet
décrit un cendrier qui comprend un réceptacle de type bol
muni d'une paroi verticale se terminant à sa partie
30 supérieure en un support périphérique pour cigares. Ce
cendrier comprend également un élément de séparation
s'étendant en travers de sa partie inférieure formant
réceptacle et divisant sa partie intérieure en deux
compartiments segmentés ayant sensiblement la même taille.
35 L'élément de séparation comprend des parties d'extrémité,
par rapport auxquelles les parties supérieures se trouvent

à une certaine distance sous l'élévation du rebord, lesquelles comportent une partie intermédiaire, par rapport à laquelle la surface supérieure est arquée et dentelée, les points les plus élevés des dentelures se trouvant
5 approximativement au niveau de l'élévation du rebord. Les dentelures définissent des parties de repos sur la séparation et sont disposées transversalement à son axe longitudinal. La distance des parties de repos, à n'importe quel point situé sur le rebord sur lequel un article à
10 fumer posé dans une partie de repos peut s'étendre, dépasse d'une demi-fois la longueur d'un article à fumer de taille standard.

Le brevet US N° 4 579 129 de D. Gillies du 1 avril 1986, décrit un autre exemple d'un cendrier incorporant une
15 partie de repos pour cigares. Ce brevet décrit une partie de repos pour cigares d'un cendrier muni d'un bol pour contenir les cendres de cigares. La partie de repos comprend des premier et second supports pour supporter les extrémités avant et arrière d'un cigare. Avec cette partie
20 de repos pour cigares, chaque support ne peut pas supporter plus qu'une petite longueur d'un cigare, et la surface formant support du second support est placée à un niveau en dessous de celui de la surface formant support du premier support. Une lèvre est disposée de l'autre côté du second
25 support, laquelle limite le déplacement axial vers l'arrière d'un cigare reposant sur les supports. La première surface formant support est située à une certaine distance de la lèvre, égale à au moins la moitié de la longueur du cigare et la seconde surface formant support
30 est placée plus près de la lèvre que ne l'est le premier support. La partie de repos est structurée et agencée pour que l'extrémité d'un cigare y reposant fasse saillie au-dessus du bol du cendrier.

Alors que les dispositifs mentionnés ci-dessus sont
35 très peu efficaces pour leur usage théorique, aucun de ces dispositifs ne peut supporter de manière optimale la

longueur allant continuellement en diminuant d'un article à
fumer allumé, ou se consumant. En d'autres termes, les
cendriers de l'art antérieur peuvent seulement supporter
une partie limitée de la longueur longitudinale non
5 consumée d'un article à fumer allumé. De plus, les
cendriers ne s'adaptent pas aux variations de longueur d'un
article à fumer à mesure qu'il se consume. De plus, les
cendriers de l'art antérieur ne peuvent pas équilibrer un
article à fumer allumé dont la longueur va continuellement
10 en diminuant dans une position sensiblement horizontale. En
outre, aucun des cendriers de l'art antérieur ne permet à
un utilisateur de faire rouler continuellement un article à
fumer allumé dans une rainure de maintien d'article à fumer
afin de permettre qu'il se consume régulièrement de manière
15 radiale.

Ainsi, c'est l'un des objectifs de la présente
invention que de proposer un cendrier amélioré capable de
supporter une partie sensible de la longueur longitudinale
non consumée d'un article à fumer allumé, quelle que soit
20 la longueur allant continuellement en diminuant de
l'article à fumer allumé.

C'est un autre objectif de l'invention que de proposer
un cendrier amélioré capable de supporter un article à
fumer allumé dans une position sensiblement horizontale.

25 C'est un objectif supplémentaire de la présente
invention que de proposer un cendrier amélioré capable de
maintenir un article à fumer allumé dans une rainure de
maintien d'article à fumer de façon telle qu'un utilisateur
puisse faire rouler l'article à fumer allumé afin que
30 celui-ci se consume régulièrement de manière radiale.

C'est encore un autre objectif de la présente
invention que de proposer un cendrier amélioré capable
d'empêcher un article à fumer allumé de se déloger et de
basculer vers la partie inférieure d'un comptoir.

35 C'est encore un objectif supplémentaire de la présente
invention que de proposer un cendrier capable d'empêcher un

article à fumer allumé de se déloger et de basculer vers la partie inférieure d'un cendrier.

C'est encore un autre objectif de la présente invention que de proposer un insert formant structure de
5 maintien d'article à fumer destiné à une utilisation avec les cendriers existants de l'art antérieur de façon telle qu'une combinaison d'un cendrier de l'art antérieur et de la structure puisse fournir un ou plusieurs des objectifs précédents de la présente invention.

10 C'est un autre objectif de la présente invention que de proposer un cendrier qui s'adapte à un article à fumer de n'importe quel calibre et longueur.

Ainsi, il apparaît qu'il y a un besoin non seulement pour un cendrier amélioré pour cigares et cigarettes, mais
15 également pour un insert formant structure de maintien d'article à fumer destiné à être utilisé avec les cendriers existants de l'art antérieur.

Au vu des inconvénients ci-dessus inhérents aux types connus de cendriers existants pour cigares et cigarettes de
20 l'art antérieur, c'est par conséquent un objectif de la présente invention que d'apporter une solution aux inconvénients mentionnés ci-dessus des cendriers connus jusqu'à ce jour, et de proposer un cendrier amélioré destiné à recevoir et maintenir au moins un article à fumer
25 allumé de même que les restes de chaque article à fumer allumé.

Un cendrier destiné à recevoir et maintenir au moins un article à fumer allumé alors qu'il se consume atteint ces objectifs ainsi que d'autres de la présente invention.
30 Le cendrier comprend un mécanisme pour maintenir ledit au moins un article à fumer allumé, ledit mécanisme de maintien étant apte à recevoir et à maintenir ledit au moins un article à fumer allumé. Le mécanisme destiné à maintenir est conformé pour supporter une partie
35 substantielle de la longueur longitudinale non consommée

dudit au moins un article à fumer allumé et pour empêcher ledit au moins un article à fumer allumé de basculer.

Dans un mode de réalisation de la présente invention, le mécanisme destiné à maintenir ledit au moins un article
5 à fumer allumé supporte ledit au moins un article à fumer allumé dans une position sensiblement horizontale.

Dans un autre mode de réalisation de la présente invention, le mécanisme destiné à maintenir ledit au moins un article à fumer allumé comprend également plusieurs
10 rainures de maintien d'article à fumer.

Dans un mode de réalisation supplémentaire de la présente invention, le mécanisme destiné à maintenir ledit au moins un article à fumer allumé, comprend également au moins quatre rainures de maintien d'article à fumer, chaque
15 rainure ayant une longueur différente.

Dans des modes de réalisation supplémentaires préférés de la présente invention, les particularités suivantes peuvent également être incluses. Le périmètre du cendrier peut être structuré sous la forme d'un polygone, ou être
20 curviligne. De plus, les rainures de maintien d'article à fumer peuvent être soit en forme d'arc soit en forme de V.

Un insert pour cendrier destiné à recevoir et à maintenir au moins un article à fumer allumé qui est utilisé conjointement avec un cendrier existant atteint
25 également les objectifs précédents. L'insert pour cendrier comprend un mécanisme destiné à maintenir ledit au moins un article à fumer allumé. Le mécanisme de maintien est apte à recevoir et à maintenir ledit au moins un article à fumer allumé. Le mécanisme de maintien est conformé pour
30 supporter et empêcher ledit au moins un article à fumer allumé de basculer. L'insert pour cendrier est couplé avec un cendrier existant.

Dans un autre mode de réalisation d'un insert pour cendrier structuré selon la présente invention, le
35 mécanisme destiné à supporter au moins un article à fumer

supporte ledit au moins article à fumer allumé dans une position sensiblement horizontale.

Dans un mode de réalisation supplémentaire d'un insert pour cendrier structuré selon la présente invention, le
5 mécanisme destiné à maintenir ledit au moins un article à fumer allumé comprend également plusieurs rainures de maintien d'article à fumer.

Dans encore un autre mode de réalisation supplémentaire d'insert pour cendrier structuré selon la
10 présente invention, le mécanisme destiné à maintenir ledit au moins un article à fumer allumé comprend également au moins quatre rainures de maintien d'article à fumer, chaque rainure ayant une longueur différente.

Un cendrier destiné à recevoir et à maintenir un
15 article à fumer allumé allongé alors qu'il se consume atteint également les objectifs précédents de la présente invention. Le cendrier comprend au moins une paroi de cendrier comportant une partie supérieure avec plusieurs rainures de maintien d'article à fumer de longueur allant
20 en diminuant disposés sensiblement horizontalement sur la partie supérieure, ce par quoi chaque rainure de maintien d'article à fumer successive supporte une partie substantielle de la longueur longitudinale non consommée dudit au moins un article à fumer et protège ledit article
25 à fumer. Le cendrier comprend également au moins un réceptacle de cendrier destiné à recevoir et à contenir les restes brûlés de chaque article à fumer allumé, ledit au moins un réceptacle de cendrier étant couplé de manière fonctionnelle à ladite au moins une paroi de cendrier.

30 Un cendrier destiné à recevoir et à maintenir un article à fumer allumé allongé alors qu'il se consume atteint également les objectifs précédents. Le cendrier comprend au moins un réceptacle de cendrier destiné à recevoir et à contenir les restes brûlés de chaque article
35 à fumer allumé. Au moins une paroi de cendrier est couplée audit au moins un réceptacle de cendrier. Le cendrier

comprend également une structure de maintien d'articles à fumer couplée à chaque réceptacle de cendrier et à chaque paroi de cendrier, ladite structure de maintien d'articles à fumer comportant une surface supérieure, plusieurs
5 rainures de maintien d'article à fumer étant disposées sensiblement horizontalement sur la surface supérieure, ce par quoi chaque rainure de maintien d'article à fumer successive supporte une partie substantielle de la longueur longitudinale non consommée dudit article à fumer.

10 Les caractéristiques et avantages de l'invention ressortiront d'ailleurs de la description qui va suivre à titre d'exemple en se référant aux dessins annexés, dans lesquels :

la figure 1 est une projection orthogonale d'un
15 cendrier rectangulaire structuré selon la présente invention ;

la figure 2 est une projection orthogonale d'un cendrier avec un périmètre circulaire structuré selon la présente invention, dans lequel des rainures de maintien
20 d'article à fumer sont disposées sur la partie supérieure de la paroi de périmètre ;

la figure 3 est une projection orthogonale d'un cendrier avec un périmètre circulaire structuré selon la présente invention, dans lequel les rainures de maintien
25 d'article à fumer sont disposées sur la structure de maintien d'article à fumer à l'intérieur de la paroi de périmètre ;

la figure 4 est une projection orthogonale d'un cendrier avec un périmètre rectangulaire et un réceptacle
30 de cendrier elliptique ;

la figure 5 est une vue orthogonale d'un insert incorporant les particularités de la présente invention ;

la figure 6 est une vue éclatée d'un insert utilisé conjointement avec un cendrier existant ;

35 la figure 7 est une projection orthogonale d'un insert utilisé conjointement avec un cendrier existant ;

la figure 8 est une vue en coupe transversale d'un cendrier de l'art antérieur ;

la figure 9 est une vue en coupe transversale d'un cendrier structuré selon la présente invention ;

5 la figure 10 est une projection orthogonale d'un insert maintenant un article à fumer allumé.

Pour une meilleur compréhension de la présente invention, les références de la description détaillée suivante correspondent à celles des dessins annexés. Tous
10 les repères restent les mêmes dans tous les dessins.

La figure 1 montre une projection orthogonale d'un cendrier rectangulaire structuré selon la présente invention. Le périmètre du cendrier comprend une paroi avec une surface extérieure 2, une partie supérieure 4, une
15 surface intérieure 6. La surface intérieure 6 de la paroi est reliée à un ou plusieurs réceptacles 8 de cendrier. Chaque réceptacle 8 de cendrier vient en butée contre au moins une paroi latérale 10 d'une structure de maintien d'articles à fumer. Ainsi, la surface intérieure 6 de la
20 paroi de périmètre du, ou des, réceptacle(s) 8 de cendrier, et la, ou les, paroi(s) latérale(s) 10, servent collectivement à empêcher les cendres provenant d'articles à fumer de tomber ou de se déloger.

La structure de maintien d'articles à fumer est
25 également fixée à une ou plusieurs surfaces intérieures 6 de la paroi de périmètre. En plus de la, ou des, paroi(s) latérale(s) 10, la structure de maintien d'articles à fumer comprend également une surface supérieure 12. Plusieurs rainures 14 de maintien d'article à fumer sont situées sur
30 la surface supérieure 12. Les rainures 14 de maintien d'article à fumer peuvent avoir une forme d'arc, de V, ou n'importe quel autre type de conformation appropriée pour maintenir des articles à fumer allumés. Dans cet agencement, la longueur de chaque rainure varie afin de
35 s'adapter à la longueur allant continuellement en diminuant d'un article à fumer allumé, en supportant ainsi une partie

substantielle de la longueur longitudinale non consommée de l'article à fumer allumé. Lorsqu'on l'utilise dans ce contexte, l'expression "partie substantielle" signifie que le support couvre au moins un tiers de la longueur
5 longitudinale non consommée d'un article à fumer allumé.

Dans cette conformation, des articles à fumer allumés sont placés dans les rainures 14 de maintien d'article à fumer. Les rainures 14 supportent chaque article à fumer allumé dans une position sensiblement horizontale et
10 empêchent les articles à fumer allumés de basculer sur la partie supérieure d'un comptoir ou dans le réceptacle 8 de cendrier. A mesure que la longueur de chaque article à fumer diminue alors que l'article à fumer se consume, les articles à fumer peuvent être manuellement relogés sur une
15 rainure 14 de maintien d'article à fumer qui correspond à la longueur courante de l'article à fumer, en garantissant ainsi que le cendrier continue à supporter une partie substantielle de la longueur longitudinale non consommée de l'article à fumer allumé. En outre, cette conformation
20 permet à un utilisateur de faire rouler, ou tourner, un article à fumer allumé à l'intérieur de n'importe quelle rainure 14 donnée de maintien d'article à fumer. Le fait de faire rouler ou tourner un article à fumer allumé à l'intérieur d'une rainure de maintien d'article à fumer
25 garantit que l'article à fumer allumé se consume régulièrement de manière radiale. Les figures 9 et 10 décrivent un article à fumer allumé se consumant régulièrement de manière radiale, tandis qu'au contraire la figure 8 montre un cendrier de l'art antérieur avec un
30 article à fumer allumé qui ne se consume pas régulièrement. Dans ce mode de réalisation, chaque surface extérieure 2 a une longueur d'environ 228,6 à 304,8 mm (neuf à douze pouces), et chaque rainure 14 de maintien d'article à fumer reçoit un article à fumer d'un diamètre d'environ vingt
35 cinq à cinquante deux de calibre de bague.

La figure 2 montre une projection orthogonale d'un cendrier dont le périmètre est circulaire, structuré selon la présente invention, dans lequel des rainures 14 de maintien d'article à fumer sont disposées sur la partie supérieure 4 de la paroi de périmètre. Dans cette
5 conformation, la structure de maintien d'articles à fumer est la paroi de périmètre elle-même. Par conséquent, seul un réceptacle central 8 de cendrier est utilisé.

Dans le dessin représenté à la figure 2, la largeur de
10 la paroi de périmètre varie, ou a une forme irrégulière. Ainsi, les rainures de maintien d'article à fumer ont des longueurs qui varient. Par conséquent, cet agencement reçoit également la longueur allant continuellement en
15 diminuant d'un article à fumer allumé, en supportant une partie substantielle de la longueur longitudinale non consommée de l'article à fumer allumé dans une position sensiblement horizontale. Dans ce mode de réalisation, le
20 diamètre extérieur du cendrier est d'environ 228,6 à 304,8 mm (neuf à douze pouces), et chaque rainure 14 de maintien d'article à fumer reçoit un article à fumer d'un diamètre d'environ vingt cinq à cinquante deux de calibre de bague.

Le mode de réalisation que décrit la figure 3 est une projection orthogonale d'un cendrier avec un périmètre
25 circulaire sensiblement similaire à celui du mode de réalisation que décrit la figure 1. La seule différence entre les deux modes de réalisation est la forme de la paroi de périmètre. La figure 3 montre un cendrier avec une paroi de périmètre circulaire, tandis qu'au contraire la
30 figure 1 montre un cendrier avec une paroi de périmètre rectangulaire. Dans ce mode de réalisation, le diamètre extérieur du cendrier est d'environ 228,6 à 304,8 mm (neuf à douze pouces), et chaque rainure 14 de maintien d'article à fumer reçoit un article à fumer d'un diamètre d'environ
35 vingt-cinq à cinquante-deux de calibre de bague.

La figure 4 montre une projection orthogonale d'un cendrier avec un périmètre rectangulaire et un réceptacle de cendrier elliptique. Dans cette conformation, les rainures 14 de maintien d'article à fumer sont disposées sur la partie supérieure 4 de la paroi de périmètre. Dans ce mode de réalisation, la structure de maintien d'articles à fumer est la paroi de périmètre elle-même. Par conséquent, ce mode de réalisation est similaire à celui du cendrier que montre la figure 2, en ce que l'on utilise seulement un seul réceptacle central 8 de cendrier. Dans ce mode de réalisation, chaque surface extérieure 2 a une longueur d'environ 228,6 à 304,8 mm (neuf à douze pouces), et chaque rainure 14 de maintien d'article à fumer reçoit un article à fumer d'un diamètre d'environ vingt-cinq à cinquante-deux de calibre de bague.

La figure 5 montre une projection orthogonale d'un insert réalisant les particularités de la présente invention. L'insert est sensiblement similaire aux structures de maintien d'articles à fumer décrites aux figures 1 et 3. L'insert comporte des parois latérales 10 de même qu'une surface supérieure 12. Plusieurs rainures 14 de maintien d'article à fumer sont situées sur la surface supérieure 12. Les rainures 14 de maintien d'article à fumer peuvent être concaves, en forme de V, ou de tout autre type de conformation appropriée pour maintenir des articles à fumer allumés. Dans cet agencement, la longueur de chaque rainure varie afin de recevoir la longueur allant continuellement en diminuant d'un article à fumer allumé, en supportant une partie substantielle de la longueur longitudinale non consommée de l'article à fumer allumé dans une position sensiblement horizontale. Dans ce mode de réalisation, chaque rainure 14 de maintien d'article à fumer reçoit un article à fumer d'un diamètre d'environ vingt-cinq à cinquante-deux calibre de bague. Les autres dimensions de l'insert varient en fonction de la taille du cendrier dans lequel on introduit l'insert.

L'insert que décrit la figure 5 est utile lorsqu'on l'utilise conjointement avec un cendrier existant. La figure 6 montre une vue éclatée d'une conformation typique d'un insert de ce genre, cependant les tailles et formes réelles varient. Un cendrier existant comporte de manière typique une paroi latérale avec une partie intérieure 20, une partie extérieure 16, et une partie supérieure 18. Les cendriers existants utilisent également un évidement central 22 de cendrier pour récupérer les cendres qui tombent. Ainsi, dans ce mode de réalisation, on couple un insert avec le centre de l'évidement central 22 d'un cendrier existant. On peut coupler l'insert à un cendrier existant en utilisant n'importe quel type de composé adhésif. Comme variante, on peut simplement placer physiquement l'insert à l'intérieur de l'évidement central 22 du cendrier. Dans cet agencement, la gravité maintient l'insert placé à l'intérieur de l'évidement central 22 du cendrier.

La figure 7 montre une projection orthogonale d'un insert utilisé conjointement avec un cendrier existant, comme décrit dans le paragraphe précédent. Les modes de réalisation décrits aux figures 6 et 7 permettent à un utilisateur d'obtenir les avantages de la présente invention sans avoir à se séparer des cendriers qu'il possède déjà.

La figure 8 montre une vue en coupe transversale d'un cendrier 24 de l'art antérieur. La figure 8 représente un article à fumer 28 allumé se consumant typiquement irrégulièrement 26, ce qui résulte de l'utilisation d'un cendrier 24 de l'art antérieur. Dans un souci de clarté, la partie 26 qui se consume irrégulièrement de l'article à fumer 28 allumé est ombrée dans cette représentation. Le fait qu'un article à fumer allumé se consume irrégulièrement provoque une augmentation significative de la vitesse à laquelle il se consume. Ainsi, le fait qu'un article à fumer se consume irrégulièrement par

l'utilisation des cendriers de l'art antérieur doit être évité et est évité par la présente invention.

La figure 9 est une vue en coupe transversale d'un cendrier structuré selon la présente invention. La figure 9
5 représente un exemple d'un article à fumer se consumant régulièrement de manière radiale. Dans un souci de clarté, la partie 30 se consumant régulièrement de manière radiale de l'article à fumer 28 allumé est ombrée dans cette figure. Comme on peut facilement le voir à partir de cette
10 figure, un cendrier typique 32 structuré selon la présente invention évite le fait qu'un article à fumer se consume irrégulièrement du fait de l'utilisation des cendriers de l'art antérieur.

La figure 10 montre une projection orthogonale d'un
15 insert maintenant un article à fumer 28 allumé. La figure 10 est sensiblement similaire à la figure 9, en ce que les deux figures décrivent un cendrier ou une structure de maintien d'articles à fumer qui supporte, dans une position sensiblement horizontale, une partie substantielle de la
20 longueur longitudinale non consommée d'un article à fumer 28 allumé, en permettant ainsi à un utilisateur de faire rouler ou tourner l'article à fumer 28 allumé afin d'obtenir qu'il se consume régulièrement de manière radiale 30.

25 Dans la description précédente, on a décrit la présente invention en se référant à ses modes de réalisation spécifiques, donnés en exemples. Il apparaîtra à l'homme de l'art, qu'une personne comprenant la présente invention puisse apporter des modifications ou d'autres
30 modes de réalisation, ou changements qui utilisent les principes de la présente invention sans s'écarter de l'esprit et de la portée principale de l'invention. Tous sont considérés comme faisant partie de l'esprit et de la portée de l'invention. La description et les dessins
35 doivent donc être considérés comme représentatifs et non restrictifs.

REVENDICATIONS

1. Cendrier destiné à recevoir et à maintenir au moins un article à fumer (28) allumé alors qu'il se consume, le cendrier (32) comprenant un moyen destiné à
5 maintenir ledit au moins un article à fumer (28) allumé, ledit moyen destiné à maintenir étant apte à recevoir et à maintenir ledit au moins un article à fumer (28) allumé, ledit moyen destiné à maintenir étant conformé pour supporter une partie substantielle de la longueur
10 longitudinale non consommée dudit au moins un article à fumer (28) allumé, ledit moyen destiné à maintenir étant conformé pour empêcher ledit au moins un article à fumer (28) allumé de basculer.

2. Cendrier selon la revendication 1, caractérisé en
15 ce que ledit moyen destiné à maintenir ledit au moins un article à fumer (28) allumé supporte ledit au moins un article à fumer (28) allumé dans une position sensiblement horizontale.

3. Cendrier selon la revendication 2, caractérisé en
20 ce que ledit moyen destiné à maintenir ledit au moins un article à fumer (28) allumé comprend, en outre, plusieurs rainures (14) de maintien d'article à fumer (28).

4. Cendrier selon la revendication 2, caractérisé en
25 ce que ledit moyen destiné à maintenir ledit au moins un article à fumer (28) allumé comprend, en outre, au moins quatre rainures (14) de maintien d'article à fumer (28), chacune des au moins quatre rainures (14) de maintien d'article à fumer (28) ayant une longueur longitudinale différente.

30 5. Cendrier selon la revendication 2, caractérisé en ce que ledit moyen destiné à maintenir ledit au moins un article à fumer (28) allumé comprend en outre :

a) une première rainure (14) de maintien
35 d'article à fumer (28) ayant une longueur d'environ 139,7 à 165,1 mm ;

b) une deuxième rainure (14) de maintien d'article à fumer (28) ayant une longueur d'environ 76,2 à 88,9 mm ;

5 c) une troisième rainure (14) de maintien d'article à fumer (28) ayant une longueur d'environ 50,8 à 63,5 mm ; et

d) une quatrième rainure (14) de maintien d'article à fumer ayant une longueur d'environ 12,7 à 25,4 mm.

10 6. Cendrier selon la revendication 5, caractérisé en ce que chaque rainure (14) de maintien d'article à fumer reçoit ledit au moins un article à fumer (28) d'un diamètre de vingt-cinq à cinquante-deux de calibre de bague.

7. Cendrier selon la revendication 4, caractérisé en ce qu'il comprend en outre :

15 a) au moins une paroi de cendrier couplée à chacune des au moins quatre rainures (14) de maintien d'article à fumer ; et

20 b) au moins un réceptacle (8) de cendrier destiné recevoir et à contenir les restes de chaque article à fumer (28) allumé, ledit au moins un réceptacle (8) de cendrier étant couplé de manière fonctionnelle à ladite au moins une paroi de cendrier.

8. Cendrier selon la revendication 4, caractérisé en ce qu'il comprend en outre :

25 a) au moins un réceptacle (8) de cendrier destiné à recevoir et à contenir les restes de chaque article à fumer (28) allumé, le réceptacle (8) de cendrier étant couplé de manière fonctionnelle à chacune des au moins quatre rainures (14) de maintien d'article à fumer ;
30 et

b) au moins une paroi de cendrier couplée audit au moins un réceptacle (8) de cendrier.

35 9. Cendrier selon la revendication 7 ou 8, caractérisé en ce que le périmètre de ladite au moins une paroi de cendrier a la forme d'un polygone.

10. Cendrier selon la revendication 9, caractérisé en ce que lesdites au moins quatre rainures (14) de maintien d'article à fumer ont une forme de V.

5 11. Cendrier selon la revendication 9, caractérisé en ce que lesdites au moins quatre rainures (14) de maintien d'article à fumer ont une forme d'arc.

12. Cendrier selon la revendication 7 ou 8, caractérisé en ce que le périmètre de ladite au moins une paroi de cendrier est curviligne.

10 13. Cendrier selon la revendication 12, caractérisé en ce que lesdites au moins quatre rainures (14) de maintien d'article à fumer ont une forme de V.

14. Cendrier selon la revendication 12, caractérisé en ce que lesdites au moins quatre rainures (14) de
15 maintien d'article à fumer ont une forme d'arc.

15. Insert pour cendrier destiné à recevoir et à maintenir au moins un article à fumer (28) allumé, l'insert étant utilisé conjointement avec un cendrier existant, l'insert comprenant un moyen destiné à maintenir ledit au
20 moins un article à fumer (28) allumé, ledit moyen destiné à maintenir étant apte à recevoir et à maintenir ledit au moins un article à fumer (28) allumé, ledit moyen destiné à maintenir étant conformé pour supporter ledit au moins un
25 article à fumer (28) allumé, ledit moyen destiné à maintenir étant conformé pour empêcher ledit au moins un article à fumer (28) allumé de basculer, ledit insert pour cendrier étant couplé avec le cendrier existant.

16. Insert pour cendrier selon la revendication 15, caractérisé en ce que ledit moyen destiné à maintenir ledit
30 au moins un article à fumer (28) allumé supporte ledit au moins un article à fumer (28) allumé dans une position sensiblement horizontale.

17. Insert pour cendrier selon la revendication 16, caractérisé en ce que ledit moyen destiné à maintenir ledit
35 au moins un article à fumer (28) allumé comprend, en outre, plusieurs rainures (14) de maintien d'article à fumer.

18. Insert pour cendrier selon la revendication 16, caractérisé en ce que ledit moyen destiné à maintenir ledit au moins un article à fumer (28) allumé comprend, en outre, au moins quatre rainures (14) de maintien d'article à fumer, chacune desdites au moins quatre rainures (14) de
5 maintien d'article à fumer ayant une longueur différente.

19. Insert de cendrier selon la revendication 16, caractérisé en ce que ledit moyen destiné à maintenir ledit au moins un article à fumer (28) allumé comprend en outre :

10 a) une première rainure (14) de maintien d'article à fumer ayant une longueur d'environ 139,7 à 165,1 mm ;

b) une deuxième rainure (14) de maintien d'article à fumer ayant une longueur d'environ 76,2 à 88,9 mm ;

15 c) une troisième rainure (14) de maintien d'article à fumer ayant une longueur d'environ 50,8 à 63,5 mm ;
et

d) une quatrième rainure (14) de maintien d'article à fumer ayant une longueur d'environ 12,7 à 25,4 mm.

20 20. Cendrier selon la revendication 19, caractérisé en ce que chaque rainure (14) de maintien d'article à fumer reçoit ledit au moins un article à fumer (28) d'un diamètre de vingt-cinq à cinquante-deux de calibre de bague.

21. Insert pour cendrier selon la revendication 20,
25 caractérisé en ce que le périmètre extérieur de l'insert pour cendrier a une forme biseautée.

22. Insert pour cendrier selon la revendication 20, caractérisé en ce que le périmètre extérieur de l'insert pour cendrier est curviligne.

30 23. Cendrier destiné à recevoir et à maintenir un article à fumer (28) allumé allongé alors qu'il se consume, le cendrier (32) comprenant :

a) au moins une paroi de cendrier comportant une partie supérieure (4) munie de plusieurs rainures (14)
35 de maintien d'article à fumer de longueur allant en diminuant, disposées sensiblement horizontalement sur la

partie supérieure (4), ce par quoi chaque rainure (14) de maintien d'article à fumer successive supporte une partie substantielle de la longueur longitudinale non consommée dudit au moins un article à fumer (28) ; et

5 b) au moins un réceptacle (8) de cendrier destiné à recevoir et à contenir les restes brûlés de chaque article à fumer (28) allumé, ledit au moins un réceptacle (8) de cendrier étant couplé de manière fonctionnelle à ladite au moins une paroi de cendrier.

10 24. Cendrier destiné à recevoir et à maintenir un article à fumer (28) allumé allongé alors qu'il se consume, le cendrier (32) comprenant :

 a) au moins un réceptacle (8) de cendrier destiné à recevoir et à contenir les restes brûlés de
15 chaque article à fumer (28) allumé ;

 b) au moins une paroi de cendrier couplée audit au moins un réceptacle (8) de cendrier ; et

 c) une structure de maintien d'articles à fumer couplée à chaque réceptacle (8) de cendrier et à chaque
20 paroi de cendrier, ladite structure de maintien d'articles à fumer comportant une surface supérieure (12), plusieurs rainures (14) de maintien d'article à fumer disposées sensiblement horizontalement sur la surface supérieure (12), ce par quoi chaque rainure (14) de maintien d'article
25 à fumer successive supporte une partie substantielle de la longueur longitudinale non consommée dudit article à fumer (28).

 25. Cendrier destiné à recevoir et à maintenir un article à fumer (28) allumé allongé alors qu'il se consume,
30 le cendrier (32) comprenant :

 a) un corps ayant une paroi de périmètre avec une surface extérieure (2), une surface intérieure (6), et une partie inférieure ;

 b) ledit corps comportant au moins un
35 réceptacle (8) de cendrier y étant défini pour recevoir et

contenir les restes brûlés de l'article à fumer (28) allumé ;

5 c) une structure de maintien d'articles à fumer comportant une surface supérieure (12) et au moins une paroi latérale (10), ladite structure de maintien d'articles à fumer coopérant avec la paroi de périmètre pour définir ledit au moins un réceptacle (8) de cendrier ;

10 d) au moins quatre rainures (14) de maintien d'article à fumer formées dans la surface supérieure (12) de la structure de maintien d'articles à fumer dans une relation globalement parallèle, lesdites rainures (14) étant aptes à recevoir et à maintenir l'article à fumer (28) allumé dans une position sensiblement horizontale, afin de faire en sorte que l'article à fumer (28) allumé se
15 consume régulièrement de manière radiale, lesdites rainures (14) ayant chacune une longueur longitudinale différente afin de supporter et d'équilibrer une partie substantielle de la longueur longitudinale allant continuellement en diminuant de l'article à fumer (28) allumé, de façon à
20 supporter l'article à fumer (28) allumé alors qu'il se consume.

26. Cendrier destiné à recevoir et à maintenir un article à fumer (28) allumé allongé alors qu'il se consume, comprenant :

25 a) un corps ayant une paroi de périmètre avec une surface extérieure (2), une surface intérieure (6), une surface supérieure (12), et une partie inférieure ;

b) le dit corps comportant au moins un réceptacle (8) de cendrier y étant défini pour recevoir et
30 contenir les restes brûlés de l'article à fumer (28) allumé ;

c) au moins quatre rainures (14) de maintien d'article à fumer formées dans la surface supérieure (12) de la paroi de périmètre, lesdites rainures (14) s'étendant
35 à partir de la surface extérieure (2) vers la surface intérieure (6), lesdites rainures étant aptes à recevoir et

à maintenir l'article à fumer (28) allumé dans une position sensiblement horizontale afin de garantir le fait que l'article à fumer (28) allumé se consume régulièrement de manière radiale, lesdites rainures (14) ayant chacune une
5 longueur longitudinale différente afin de supporter et d'équilibrer une partie substantielle de la longueur longitudinale allant continuellement en diminuant de l'article à fumer (28) allumé, de façon à supporter l'article à fumer (28) allumé alors qu'il se consume.

10 27. Cendrier selon la revendication 25 ou 26, caractérisé en ce que lesdites au moins quatre rainures (14) de maintien d'article à fumer comprennent :

a) une première rainure (14) qui supporte et équilibre une partie substantielle de la longueur
15 longitudinale non consommée de l'article à fumer (28) allumé lorsque, environ, soixante à quatre-vingt-quinze pour-cent de la longueur longitudinale de l'article à fumer (28) allumé reste non consommée ;

b) une deuxième rainure (14) qui supporte et
20 équilibre une partie substantielle de la longueur longitudinale non consommée de l'article à fumer (28) allumé lorsque, environ, cinquante à quatre-vingt-dix pour-cent de la longueur longitudinale de l'article à fumer (28) allumé reste non consommée ;

c) une troisième rainure (14) qui supporte et
25 équilibre une partie substantielle de la longueur longitudinale non consommée de l'article à fumer (28) allumé lorsque, environ, quarante à quatre-vingt-cinq pour-cent de la longueur longitudinale de l'article à fumer (28) allumé
30 restent non consommés ; et

d) une quatrième rainure (14) qui supporte et
équilibre une partie substantielle de la longueur
longitudinale non consommée de l'article à fumer (28) allumé
lorsque, environ, trente à quatre-vingt pour-cent de la
35 longueur longitudinale de l'article à fumer (28) allumé
restent non consommés.

28. Cendrier selon la revendication 25 ou 26, caractérisé en ce que lesdites au moins quatre rainures (14) de maintien d'article à fumer comprennent : une première rainure (14), une deuxième rainure (14) dont la longueur longitudinale est inférieure d'au moins cinq pour-cent à la longueur longitudinale de la première rainure (14) ; une troisième rainure (14) dont la longueur longitudinale est inférieure d'au moins cinq pour-cent à la longueur longitudinale de la deuxième rainure (14) ; et une quatrième rainure dont la longueur longitudinale est inférieure d'au moins cinq pour-cent à la longueur longitudinale de la troisième rainure (14).

29. Cendrier selon la revendication 25 ou 26, caractérisé en ce que l'article à fumer (28) allumé allongé a une longueur d'environ 101,6 à 228,6 mm.

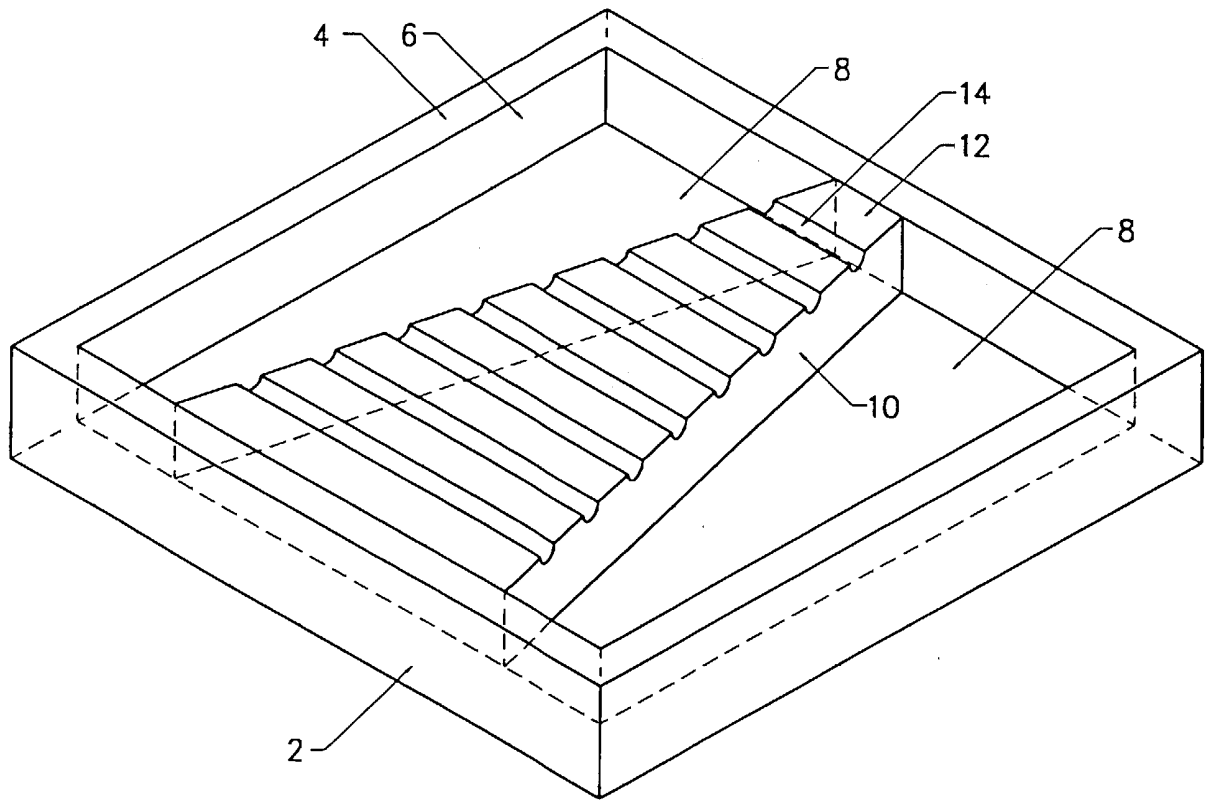


Fig.1

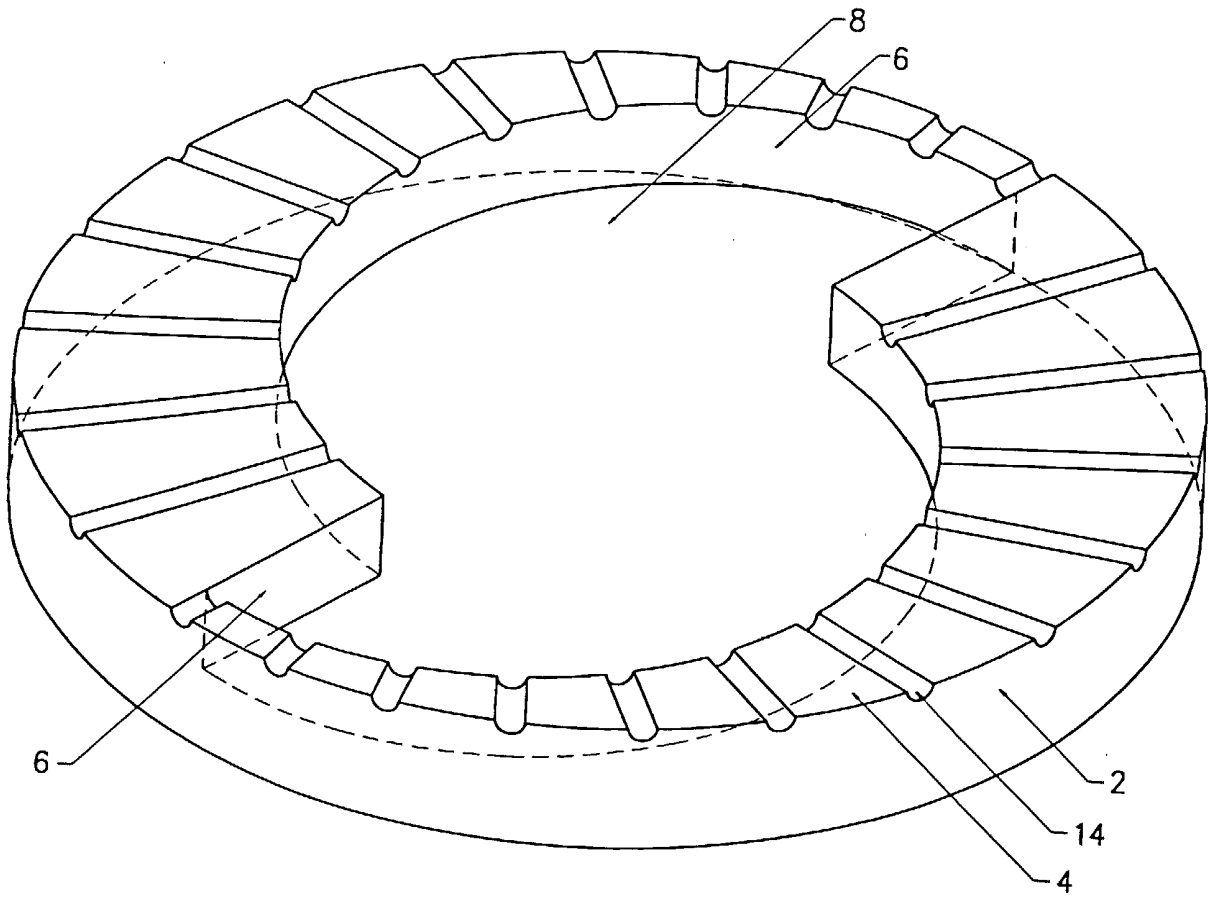


Fig. 2

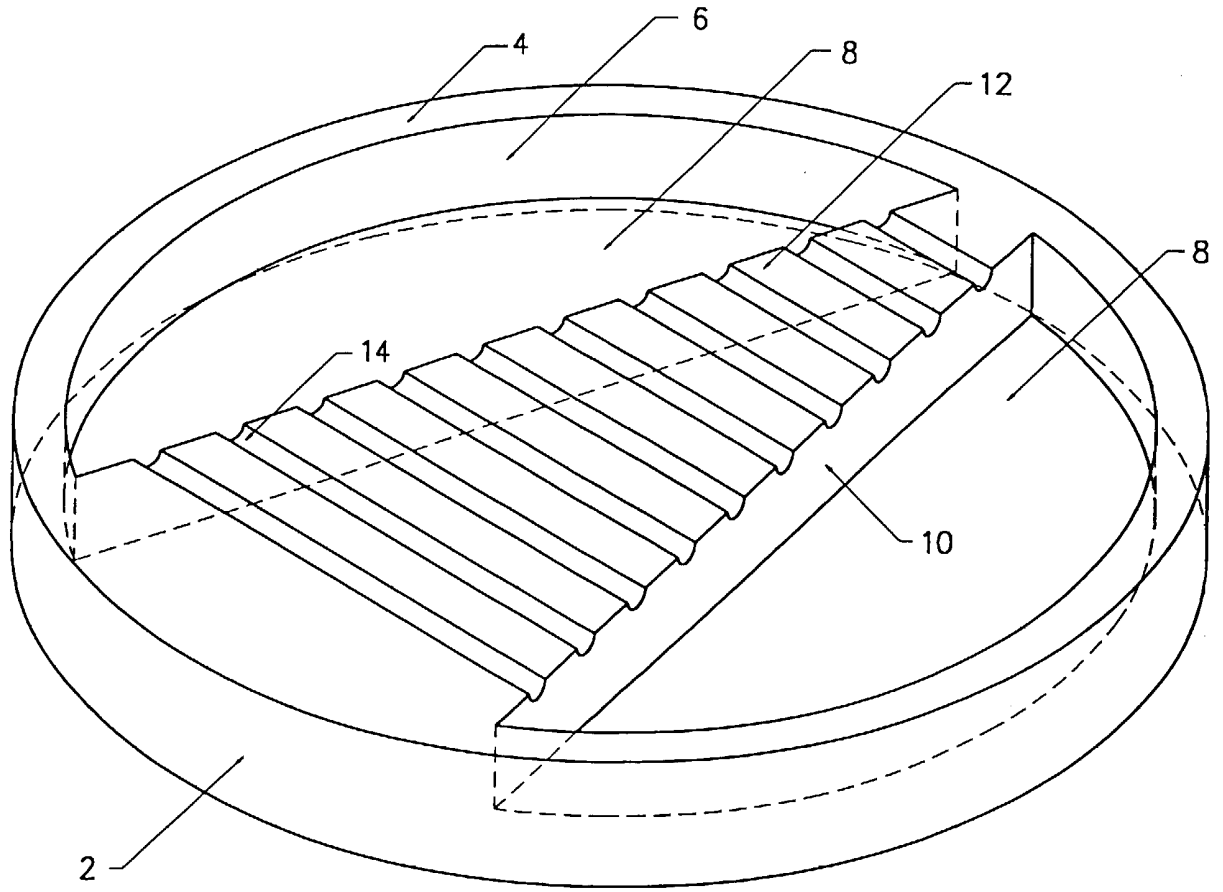


Fig. 3

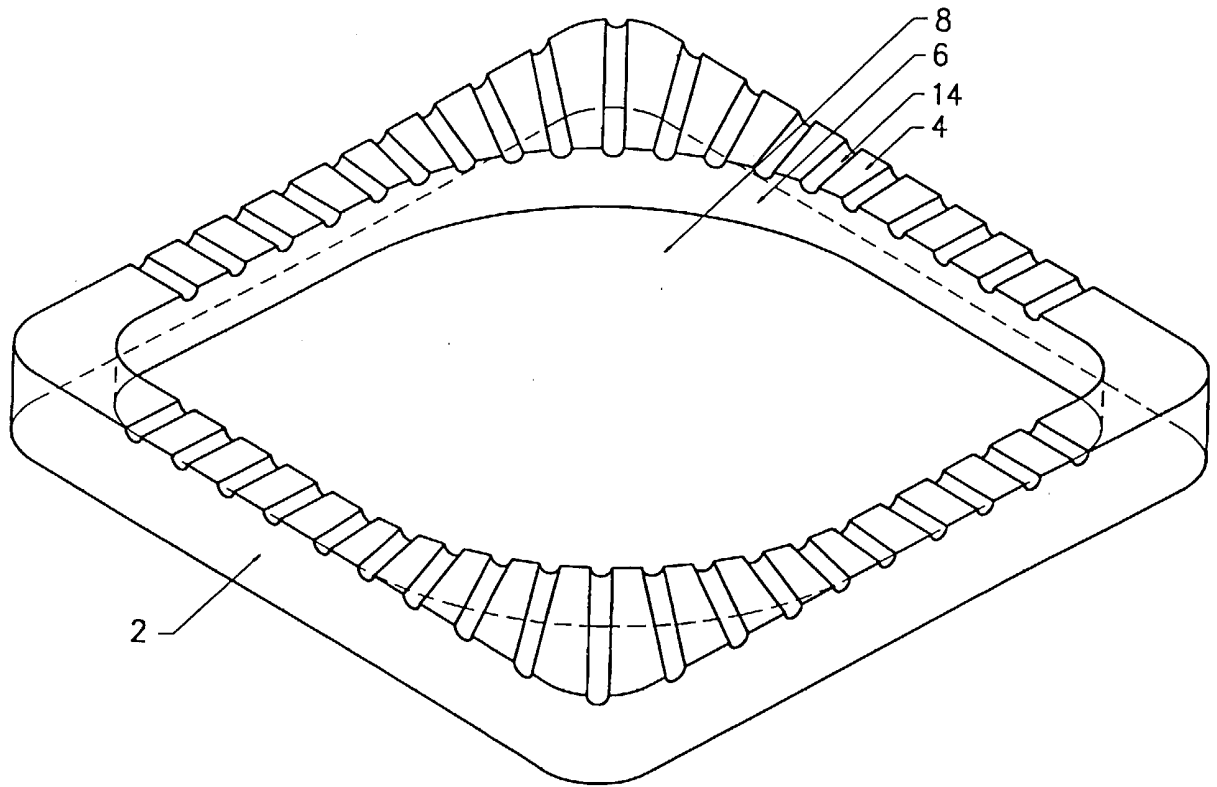


Fig.4

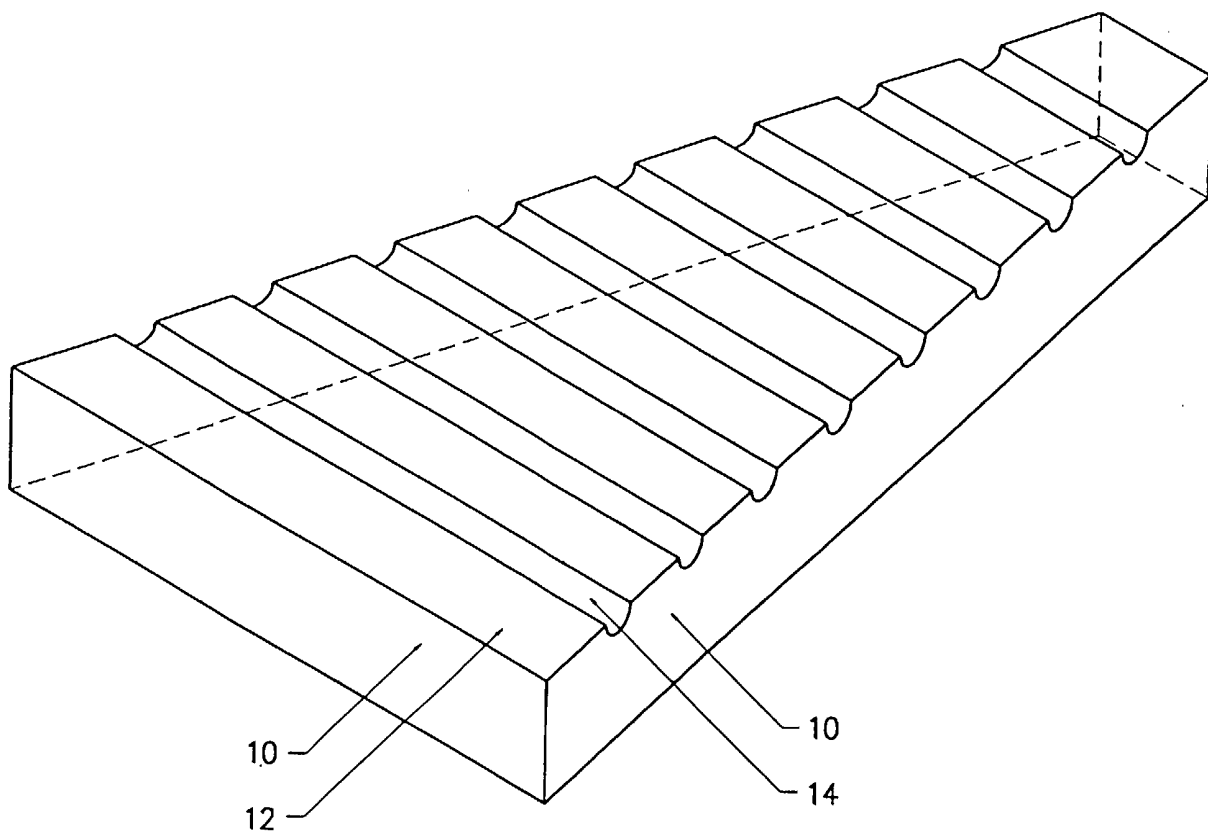


Fig. 5

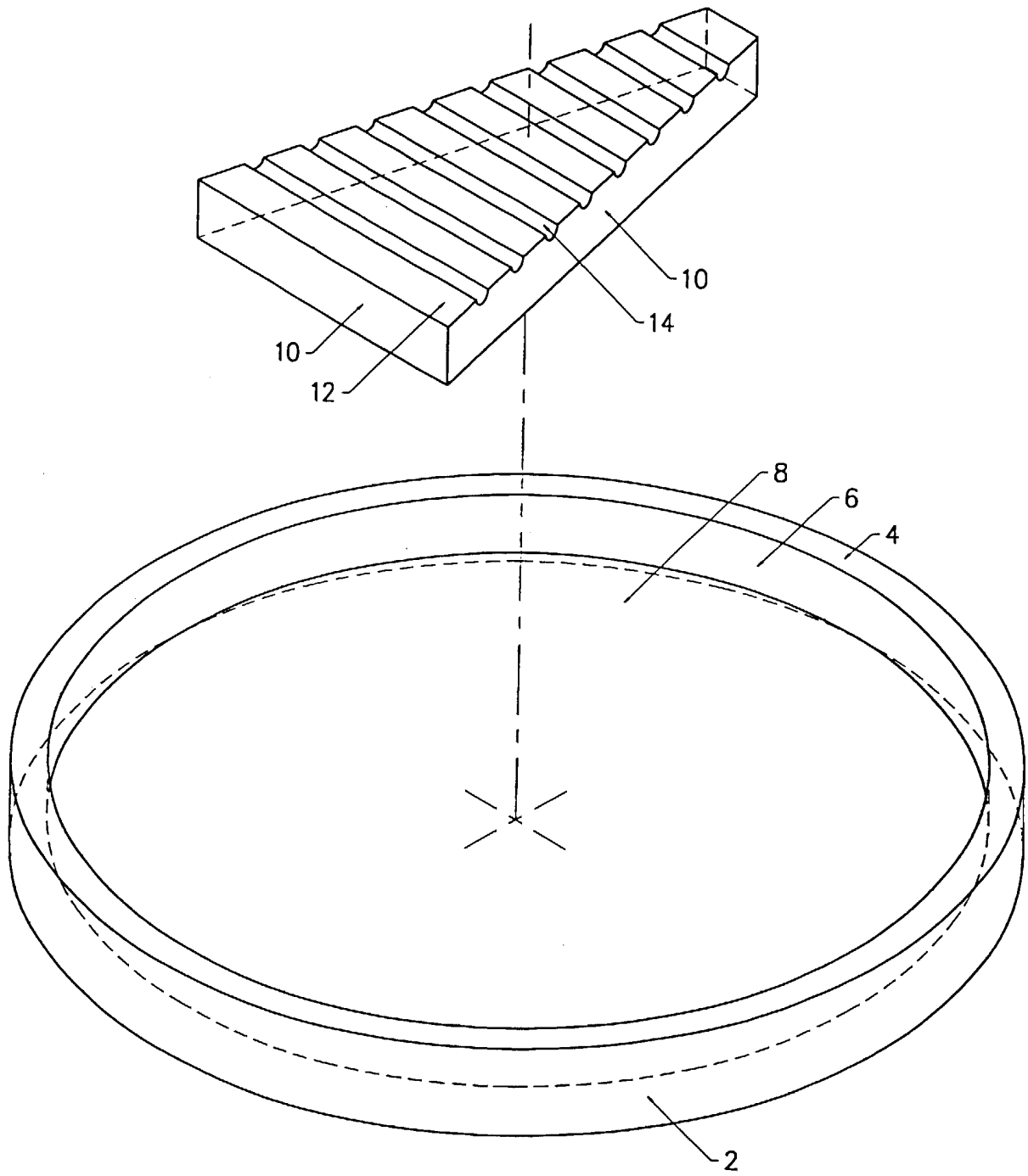


Fig.6

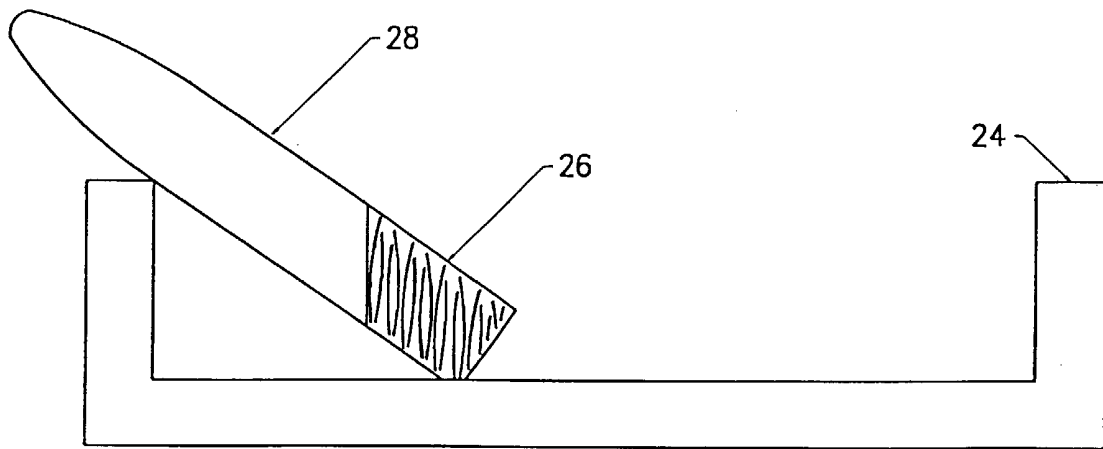


Fig.8

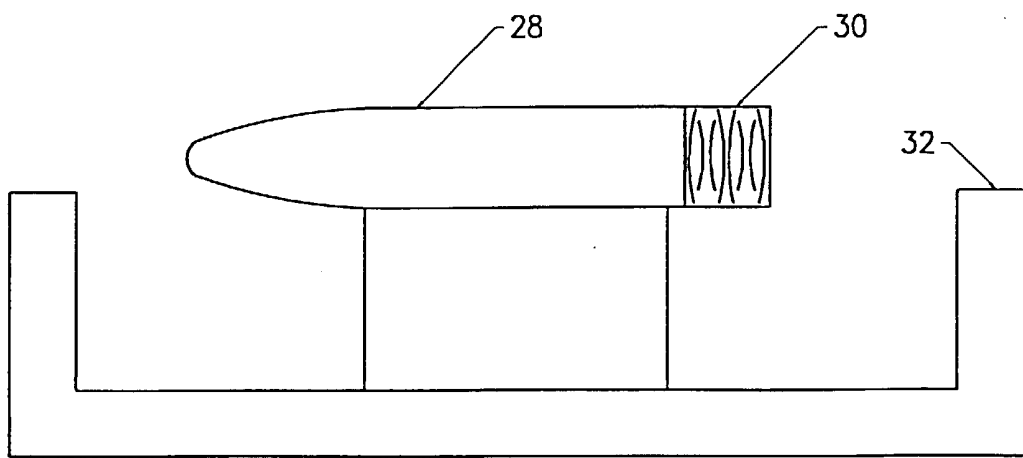


Fig. 9

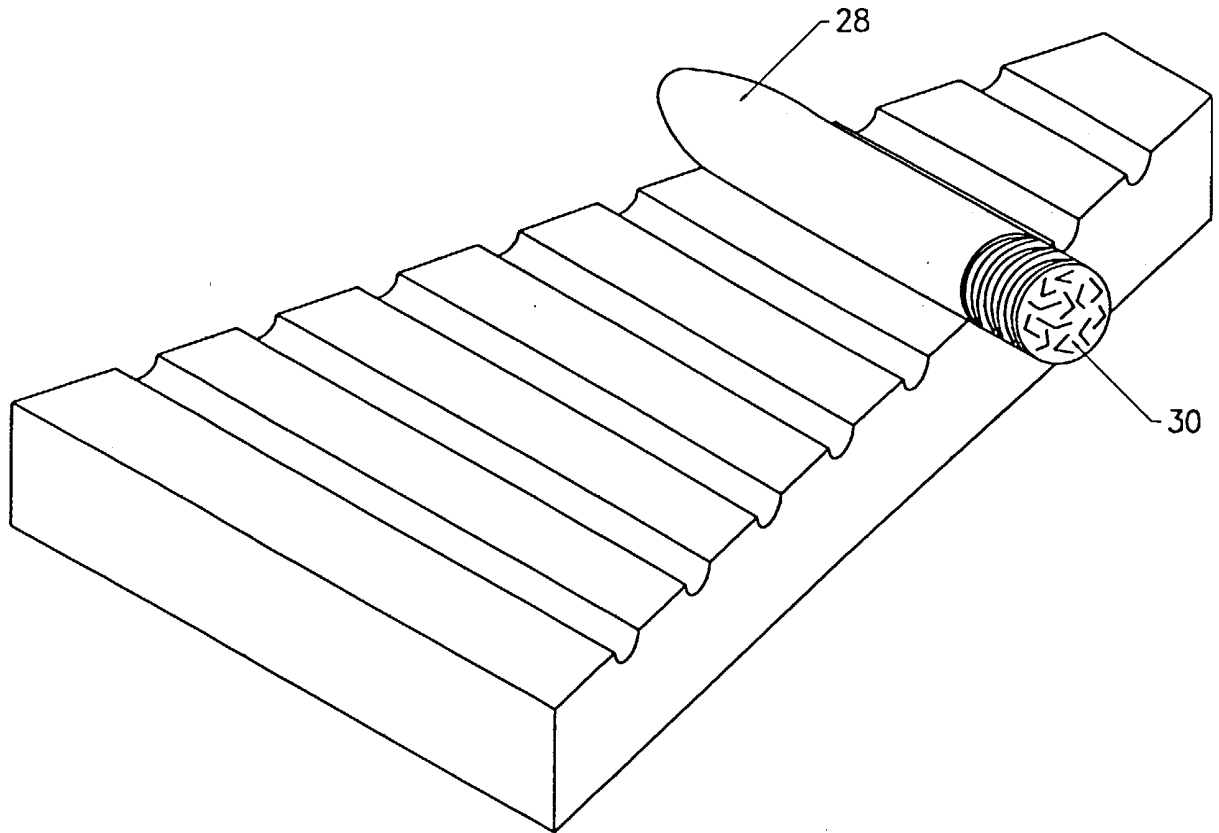


Fig.10