

[19] 中华人民共和国国家知识产权局

[51] Int. Cl.

A61M 5/00 (2006.01)

A61M 5/315 (2006.01)



[12] 发明专利说明书

专利号 ZL 02814895.9

[45] 授权公告日 2009年1月14日

[11] 授权公告号 CN 100450558C

[22] 申请日 2002.7.22 [21] 申请号 02814895.9

[30] 优先权

[32] 2001.7.30 [33] DE [31] 20112501.3

[32] 2001.12.21 [33] DE [31] 10163327.0

[86] 国际申请 PCT/CH2002/000411 2002.7.22

[87] 国际公布 WO2003/011372 德 2003.2.13

[85] 进入国家阶段日期 2004.1.29

[73] 专利权人 特克法马许可公司

地址 瑞士布鲁格多夫

[72] 发明人 F·基希霍费尔 R·格拉夫

[56] 参考文献

DE4425763A1 1996.1.25

EP0295075A1 1988.12.14

WO97/17095A1 1997.5.15

审查员 高虹

[74] 专利代理机构 中国专利代理(香港)有限公司

代理人 肖春京

权利要求书4页 说明书23页 附图9页

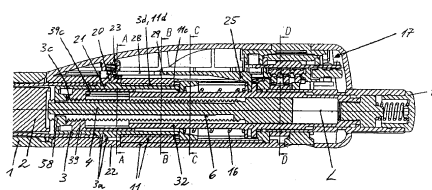
[54] 发明名称

包括活塞杆的储存模块

[57] 摘要

一种产品分配设备，特别是注射设备，包括一个储存模块(10)和一个可拆卸地与上述储存模块连接的定量和致动模块(30)，上述储存模块(30)包括：a)上述产品分配设备的一个前壳体部分(1, 3)，包括一个用于可发送的产品的储存器(2)，一个阻挡装置(8; 38)和一个第一连接元件(3a, 3d)；b)一个活塞，该活塞容纳在上述储存器(2)中，能够在前进方向朝储存器出口移位，从而发送产品；c)和一个活塞杆(4)，该活塞杆(4)包括一个与上述阻挡装置(8; 38)在阻挡位置配合的回复阻挡装置(6)，从而防止上述活塞杆(4)相对于上述前壳体部分(1, 3)与上述前进方向相反地移动；上述定量和致动模块(30)包括：d)产品分配设备的一个后壳体部分(11)，该后壳体部分(11)包括一个与上述第一连接装置(3a, 3d)一起在储存模块(10)与定

量和致动模块(30)之间形成可拆卸连接的第二连接装置(20, 21, 11d)；e)和一个定量和驱动装置(12; 32)，通过该定量和驱动装置(12; 32)可相对于至少一个壳体部分(1, 3, 11)实现用于选择产品剂量的定量运动和用于发送产品剂量的发送运动；f)其中该产品分配设备还包括一个剂量设定元件(9; 39)，该剂量设定元件(9; 39)在上述发送运动过程中通过定量和驱动装置(12; 32)在前进方向移动并与活塞杆(4)配合，使得它与活塞杆(4)一起在前进方向移动，并通过定量运动与前进方向相反地相对于活塞杆(4)移动。



1. 一种产品分配设备,包括一个储存模块(10)和一个可拆卸地与上述储存模块连接的定量和致动模块(30),上述储存模块(10)包括:

a)上述产品分配设备的一个前壳体部分(1,3),包括一个用于可发送的产品的储存器(2),一个阻挡装置(8;38)和一个第一连接装置(3a,3d);

b)一个活塞,该活塞容纳在上述储存器(2)中,使得它能够在前进方向朝储存器出口移位,从而发送产品;

c)和一个活塞杆(4),该活塞杆(4)包括一个与上述阻挡装置(8;38)处于阻挡配合的回复阻挡装置(6),上述阻挡配合可防止上述活塞杆(4)相对于上述前壳体部分(1,3)与上述前进方向相反地移动;

上述定量和致动模块(30)包括:

d)产品分配设备的一个后壳体部分(11),该后壳体部分(11)包括一个与上述第一连接装置(3a,3d)一起在储存模块(10)与定量和致动模块(30)之间形成可拆卸连接的第二连接装置(20,21,11d);

e)和一个定量和驱动装置(12;32),通过该定量和驱动装置(12;32)可相对于至少一个壳体部分(1,3,11)进行用于选择产品剂量的定量运动和用于发送产品剂量的发送运动;

其中该产品分配设备还包括一个剂量设定元件(9;39),该剂量设定元件(9;39)与活塞杆(4)螺纹配合,使得它在上述发送运动过程中通过定量和驱动装置(12;32)与活塞杆(4)一起在前进方向移动,并且在上述定量运动过程中与前进方向相反地相对于活塞杆(4)移动,所述定量运动是定量和驱动装置(12;32)绕活塞杆(4)的纵轴线(L)的旋转运动。

2. 如权利要求1所述的产品分配设备,其中第一连接装置(3a,3d)和第二连接装置(20,21,11d)形成一个轴向直线导引件(3d,11d),以防止当前壳体部分(1,3)与后壳体部分(11)连接时前壳体部分(1,3)和后壳体部分(11)相对于彼此旋转。

3. 如权利要求1所述的产品分配设备,其中第一连接装置(3a,3d)包括一个第一闭锁元件(3a),第二连接装置(20,21,11d)包括一个第二闭锁元件(21),上述闭锁元件(3a,21)处于闭锁配合,从而将壳体部分(1,3,11)轴向固定到彼此之上。

4. 如权利要求3所述的产品分配设备, 其中闭锁元件(3a, 21)中的至少一个克服一个弹力可径向移动地与壳体部分(1, 3, 11)中的一个连接。

5. 如权利要求1所述的产品分配设备, 其中上述剂量设定元件(9; 39)由前壳体部分(1, 3)轴向直线导引。

6. 如权利要求1所述的产品分配设备, 其中剂量设定元件(39)在每种情况下与位于预设定的旋转角度位置的前壳体部分(1, 3)配合, 当配合时被轴向直线导引, 该配合是锁定配合。

7. 如权利要求1所述的产品分配设备, 其中一个锁定突起(3g)和一个锁定凹槽(39g)可克服一个回复弹性力移动而脱离锁定配合, 该锁定突起(3g)和锁定凹槽(39g)中的一个形成在剂量设定元件(39)上, 另一个形成在前壳体部分(1, 3)上, 且它们彼此处于锁定配合。

8. 如权利要求1所述的产品分配设备, 其中剂量设定元件(39)包括至少一个止动件(39h; 39i), 该止动件(39h; 39i)在剂量设定元件(39)的定量端部位置与壳体部分(1, 3, 11)中的一个处于阻挡配合, 上述阻挡配合可防止剂量设定元件(39)的一个运动, 剂量设定元件(39)的该运动会导引活塞杆(4)与前进方向相反的一个响应运动。

9. 如权利要求1所述的产品分配设备, 其中前壳体部分(1, 3)形成一个用于剂量设定元件(9; 39)的发送止动件(3c), 上述发送止动件限制了在前进方向的发送运动。

10. 如权利要求1所述的产品分配设备, 其中定量和驱动装置(32)与剂量设定元件(39)相互配合, 其中上述配合在定量运动过程中随剂量设定元件(39)运动, 并允许定量和驱动装置(32)相对于剂量设定元件(39)在前进方向和与前进方向相反地移动, 其中剂量设定元件(39)形成一个用于定量和驱动装置(32)的止动件(39c), 定量和驱动装置(32)在其发送运动过程中推靠该止动件(39c), 从而在前进方向移动剂量设定元件(39)。

11. 如权利要求1所述的产品分配设备, 其中定量和驱动装置(12)与活塞杆(4)相互配合, 其中在定量运动过程中上述配合随活塞杆(4)运动, 但允许定量和驱动装置(12)相对于活塞杆(4)的发送运动。

12. 一种用于产品分配设备的储存模块, 上述储存模块包括:

a) 上述产品分配设备的一个前壳体部分(1, 3), 包括一个用于可发送的产品的储存器(2), 一个阻挡装置(8; 38), 和一个用于与产品分配设备的定量和致动模块(30)建立连接的连接装置(3a, 3d);

b) 一个活塞, 该活塞容纳在上述储存器(2)中, 使得它能够在前进方向朝储存器出口移动, 从而发送产品;

c) 一个活塞杆(4), 该活塞杆包括一个与上述阻挡装置(8; 38)处于阻挡配合的回复阻挡装置(6), 上述阻挡配合可防止上述活塞杆(4)相对于上述前壳体部分(1, 3)与上述前进方向相反地移动;

d) 一个用于进行定量运动和发送运动的剂量设定元件(9; 39); 该剂量设定元件(9; 39)与活塞杆(4)螺纹配合, 使得它在上述发送运动过程中与活塞杆(4)一起在前进方向移动, 并且在上述定量运动过程中与前进方向相反地相对于活塞杆(4)移动, 所述定量运动是定量和驱动装置绕活塞杆(4)的纵轴线(L)的旋转运动。

13. 如权利要求12所述的储存模块, 其中阻挡装置(8; 38)与活塞杆(4)处于紧固配合, 上述紧固配合可防止活塞杆(4)返回到它在前进方向进行运动之前所处的一个位置, 其中该紧固配合是不可松开的。

14. 如权利要求13所述的储存模块, 其中阻挡装置(8; 38)与回复阻挡装置(6)之间的紧固配合形成该紧固配合。

15. 如权利要求12所述的储存模块, 其中前壳体部分(1, 3)包括容纳储存器(2)的存储部件(1)和套筒形机构保持件(3), 该储存器(2)和该套筒形机构保持件(3)分别制造并相互连接, 因而使用者不损坏所述连接就不能松开它, 其中上述机构保持件(3)保持活塞杆(4)。

16. 如权利要求15所述的储存模块, 其中机构保持件(3)形成一个用于剂量设定元件(9; 39)的发送止动件(3c), 以限制发送运动, 其中定量运动沿着与前进方向相反的方向移动剂量设定元件(9; 39), 使该剂量设定元件远离所述发送止动件(3c)。

17. 如权利要求12所述的储存模块, 其中前壳体部分(1, 3)形成一个用于剂量设定元件(9; 39)的滑动导引件。

18. 如权利要求12所述的储存模块, 其中前壳体部分(1, 3)轴向直线导引剂量设定元件(9; 39)。

19. 如权利要求12所述的储存模块, 其中剂量设定元件(39)在每种情况下可拆卸地与位于预设定的旋转角度位置的前壳体部分(1, 3)配合, 当配合时被沿轴向直线导引, 该配合是锁定配合。

20. 如权利要求12所述的储存模块, 其中一个锁定突起(3g)和一个锁定凹槽(39g)彼此处于锁定配合并可克服一个回复弹性力移动而脱离锁定配合, 该锁定突起(3g)和锁定凹槽(39g)中的一个形成在前壳体部分(1, 3)上, 另一个形成在剂量设定元件(39)上。

21. 如权利要求12所述的储存模块, 其中在前壳体部分(1, 3)上形成一个包括至少一个直的轴向导引区域的轴向导引件(3d)。

22. 如权利要求12所述的储存模块, 其中剂量设定元件(39)和前壳体部分(1, 3)分别包括至少一个止动件(3h, 39h), 该止动件(3h, 39h)在剂量设定元件(39)的前定量端部位置配合, 从而防止剂量设定元件(39)的一个运动, 剂量设定元件(39)的该运动会导致活塞杆(4)与前进方向相反的一个响应运动。

23. 如权利要求12所述的储存模块, 其中阻挡装置(38)不可动地与前壳体部分(1, 3)连接, 并形成一个防止活塞杆(4)相对于前壳体部分(1, 3)旋转的旋转挡块。

24. 如权利要求12所述的储存模块, 其中阻挡装置(8)由前壳体部分(1, 3)安装, 使它能够在环绕活塞杆(4)的纵轴线旋转, 而不能与前进方向相反地移动。

25. 如权利要求12所述的储存模块, 其中活塞杆(4)包括一个前进制动装置(7), 前壳体部分的阻挡装置(8)与上述前进制动装置(7)处于制动配合, 上述制动配合使活塞杆(4)更加难以在前进方向移动。

26. 如权利要求12所述的储存模块, 其中活塞杆(4)的回复阻挡装置(6)由至少一系列锯齿形齿构成。

27. 如权利要求12所述的储存模块, 其中储存模块(10)是一个可丢弃模块, 设置成当储存器(2)排空后整体更换。

包括活塞杆的储存模块

本发明涉及一种安装有一个活塞杆的储存模块，和一个包括这种储存模块的产品分配设备。在一个优选实施例中，产品分配设备是给药设备，例如用于医疗、治疗、诊断、药用或化妆用途的注射设备或吸入设备。优选的注射设备是注射笔，特别是半可丢弃型注射笔。

W097/17095中公开了一种注射设备，该注射设备包括可拆卸地相互连接的一个定量和致动模块及一个储存模块。储存模块设计成一个可丢弃模块，而定量和致动模块可在储存模块用过后用一个新的储存模块来重新使用。该储存模块包括一个用于要注射产品的储存器，并安装了一个活塞杆，该活塞杆作用于容纳在储存器中的活塞以发送产品。活塞杆具有与一个剂量设定元件的内螺纹处于螺纹配合的外螺纹。活塞杆直线导引，从而当剂量设定元件旋转时，活塞杆朝活塞移动，从而改变活塞杆前端与活塞之间的微小间距。储存模块还安装了剂量设定元件，因而还包括活塞杆和剂量设定元件，它们在储存器排空之后与储存器一起作为一个单一的模块丢弃。

半可丢弃型注射设备的结构的一个优点在于，注射设备中涉及定量和发送的部件只需要构造成用于发送单一储存器的内容物。这样降低了这些部件的价格。因为在经过重复使用之后总是必须由使用者将这些部件导引重新回到初始位置。它们会进一步暴露于损坏的危险，这是不可低估的。因此对于半可丢弃型注射设备而言，正确选择和发送剂量的可靠性必须不低于完全可重新使用的设备。另外，更换整个储存模块比只更换一个储存器简单。

通过一个由储存模块的壳体支承的压力弹簧将已知设备的剂量设定元件推入一个对产品进行定量的后部位置。通过对产品进行定量，活塞杆相对于剂量设定元件和储存模块的壳体朝活塞前进。产品通过一个定量和致动装置发送，该定量和致动装置安装在定量和致动模块的壳体中，并推靠剂量设定元件的后部压靠区域。定量和致动装置在前进方向推动剂量设定元件，且由于螺纹配合还推动与之一起的活塞杆。

本发明的一个目的是进一步降低产品分配设备，特别是用储存模块作为活塞杆安装件的注射设备的价格，但同时保持在正确选择和发送产品剂量方面的可靠性。

本发明涉及一种产品分配设备，特别是注射设备，包括可拆卸地相互连接的一个储存模块和一个定量和致动模块。上述产品分配设备优选地已经仅由这两个模块形成。该储存模块包括上述产品分配设备的一个前壳体部分，包括一个用于待发送的产品的储存器和一个第一连接元件，该产品优选地是流体，特别优选的是可注射的。一个活塞容纳在上述储存器中，从而可通过在前进方向移动活塞而从储存器中发送产品。储存模块还包括一个由前壳体部分保持的活塞杆。最后，储存模块可包括一个注射针头，或者例如一个用于无针注射的喷嘴。

储存器可由一个容纳在壳体中的容器构成。特别是安瓿可例如形成该储存器。但原则上，储存器还可直接由壳体自身构成，即不插入一个产品容器。产品优选地是用于医疗、治疗、诊断、药用或化妆用途的液体。产品例如可以是胰岛素或成长激素。产品分配设备优选地是一个注射设备，优选地应用于使用者他/她自己配给产品的应用中，如在糖尿病治疗中常见的。但并不排除由受过训练的人员在住院或门诊领域中使用。在必须或者仅需要按剂量分配产品的其它应用中，产品例如也可以是膏剂。

活塞杆可以固定地，即永久地与活塞连接，这样将活塞和活塞杆制成一体也是可以理解的。但在一个优选实施例中，活塞和活塞杆制成单独的构件，活塞杆的前端推靠活塞的后侧用于发送产品。

定量和致动模块包括产品分配设备的一个后壳体部分，该后壳体部分包括一个与上述第一连接装置一起在储存模块与定量和致动模块之间形成可拆卸连接的第二连接装置。前壳体部分和后壳体部分优选地形成设备的整个壳体。第一和第二连接装置优选地例如可形成一个旋转连接，特别是螺栓连接。但更优选地，这两个壳体部分直线滑动到彼此上，其中第一连接装置和第二连接装置形成一个直线导引件，可防止这两个壳体部分相对于彼此旋转。另外，它们优选地一起形成一个闭锁装置，使得滑动到彼此上的壳体部分的区域不能简单地被再次拉开。

定量和致动模块还包括一个定量和驱动装置，通过该定量和驱动装置可相对于连接的壳体部分进行用于选择产品剂量的定量运动和用于发送产品剂量的发送运动。

如果连接装置形成一个闭锁装置，则上述闭锁装置优选地包括一个闭锁块，该闭锁块只允许两个壳体部分在定量和驱动装置的驱动元件或定量和驱动元件的前端位置闭锁到彼此之上。

最后，产品分配设备还包括一个剂量设定元件，该剂量设定元件在上述发送运动过程中通过定量和驱动装置在前进方向移动并与每个活塞杆和至少一个壳体部分配合，使得它只能与活塞杆一起在前进方向移动和通过定量和驱动装置的定量运动与前进方向相反地相对于活塞杆移动。与活塞杆的配合优选的是螺纹配合。但原则上，该配合还可以不同地形成，例如形成带齿的配合，允许剂量设定元件与前进方向相反地移动，但防止剂量设定元件相对于活塞杆在前进方向移动。尽管剂量设定元件原则上可以是定量和致动模块的一个构件，但它优选地是储存模块的一个构件，即优选地在储存模块与定量和致动模块连接之前它已经保持在储存模块上。

根据本发明，前壳体部分包括一个阻挡装置，活塞杆包括一个返回阻挡装置，它们彼此处于阻挡配合，上述阻挡配合允许活塞杆在相对于前壳体部分在前进方向移动，但阻止与前进方向相反地移动。作为一个期望的附带效应，阻挡配合自身可确保在选择产品剂量时活塞杆不相对于前壳体部分在前进方向移动。如果活塞杆还没有为此目的通过阻挡配合自身充分牢固地固定，则阻拦装置还包括一个制动装置，用于通过施加一个附加的摩擦力而防止在选择产品剂量时活塞杆在前进方向移动。

在本发明的产品分配设备中，与W097/17095的设备相比，省去了压力弹簧，这在已知设备中确保了活塞杆和剂量设定元件在定量过程中处于它们的最后位置。部件的节省同时意味着成本的节约。由于部件减少数量存在于储存模块一侧，这加大了节约效果。由于根据本发明的储存模块优选地设计成可丢弃模块，在每次更换这种储存模块时都可感觉到节约效果。

如果剂量设定元件参加了定量和驱动装置的定量运动，则它优选地确保了：当通过连接两个模块而在定量和驱动装置与剂量设定元件

之间建立了为此必须的耦接时，剂量设定元件不会发生定量运动。为此，当连接模块时，剂量设定元件和定量元件，或者将与剂量设定元件耦接的定量和驱动装置的组合定量和驱动元件，相对于定量运动相对于彼此保持在预设定位置。如果定量运动是环绕指向发送运动方向的轴线的旋转运动，则当连接模块时，剂量设定元件和定量元件或者定量和驱动元件相对于彼此保持在预设定的旋转角度位置。如果剂量设定元件和定量元件或者定量和驱动元件分别由前壳体部分和后壳体部分保持在预设定的旋转角度位置，则壳体部分采用的直线导引件可有利地确保建立连接不会导致剂量设定元件的定量运动。如果当连接模块时壳体部分相对于彼此进行一个旋转运动，则以另一种方式防止剂量设定元件的定量运动。

产品分配设备可包括一个挡块，该挡块确保储存模块只能在活塞杆的最前位置从定量和致动模块脱离。为了可靠地防止储存模块被再次使用，在这种情况下必须将活塞杆保持在其最前位置，因而使用者不能将它传送到一个轴向位置，在该轴向位置，一旦更换了储存器，可用相同的活塞杆再次发送产品。但优选地，形成于活塞杆上的返回阻挡装置与前壳体部分的阻挡装置之间的阻挡配合在每次发送产品剂量之后都保持活塞杆，从而防止将它传送到较早的轴向位置。如果进一步确保活塞杆和储存器不能彼此分离，则有利地防止储存器在活塞杆的全部轴向位置被更换。因此阻挡配合还同时在活塞杆的任何轴向位置形成一个紧固配合。

在优选示例实施例中，返回阻挡装置由锯齿形齿构成，该锯齿形齿从活塞杆伸出，并形成一系列具有优选的规则间隔的齿。本发明已经认识到，带齿的齿条的原理（从其自身可用于定量得知）可有利地应用于设计成可丢弃模块的储存模块，从而降低储存模块的成本，结果特别地同样降低产品分配系统整体的成本。包括在前进方向成锥形的齿和后部阻挡区域的一系列锯齿形齿，同时还提供了作为每个阻挡配合中的副产品的紧固配合，该紧固配合可防止活塞杆返回。

可防止活塞杆返回的阻挡装置和活塞杆之间的紧固配合是不可松开的。本文中，不可松开意味着使用者不破坏它就不能松开。但从开始就应当排除，储存模块可重新加工成一个闭环，在这种情况下例如可由制造者用专用工具松开阻挡配合。但可以确保，使用产品分配

设备来自己给药，例如配给胰岛素或成长激素的使用者不能更换或者重新填充储存器。

定量和驱动装置可手动、半自动或全自动操作。在第一种情况下，旋转定量运动和平移定量运动都是手动完成的。在第二种情况下，旋转定量运动和平移定量运动中的一个手动完成的，另一个运动是用马达或者通过施加另一种类型的力而完成的，例如当使用者用致动手柄起动对应的运动时通过弹簧力完成的。在第三种情况下，即全自动定量和驱动装置的情况下，定量运动和发送运动都是用马达或者通过另一种力如弹性力完成的。在这种情况下，仅例如通过一个或多个按钮手动选择剂量，并由使用者通过其自己的对应的致动手柄来相似地起动发送运动。在多数实施例中，本发明的给药设备装有一个此时称作定量和致动装置的手动定量和驱动装置。因此只要论及定量和致动装置，指的就是手动实施例。当论及定量和驱动装置时，并不是要将本发明限制于手动、半自动或全自动，而是包括这些实施例中的每一个。但术语“定量和致动模块”与定量和驱动装置的全部实施例结合使用。

定量和驱动装置可分开地包括一个用于完成定量运动的定量元件和一个用于完成发送运动的驱动元件。但优选地，定量运动和发送运动由同一定量和驱动装置本体完成，因此下面称作定量和驱动元件或定量和致动元件。

产品优选地是流体，特别优选地是具有医疗、治疗、诊断、药用或化妆用途的液体。产品例如可以是胰岛素，成长激素或者稀或稠的浆状食品。给药设备优选地应用于这样的用途，其中由使用者自己来配给产品，如糖尿病治疗中常见的。但并不排除由受过训练的人员在住院或门诊领域中使用。

在注射设备的情况下，可通过注射套管或者例如无针注射的喷嘴来配给产品。产品可通过皮下或静脉或肌肉注射或输液。当通过吸入给药时，所选择的产品剂量例如可从储存器发送到吸入设备的腔室中，并通过汽化装置汽化而吸入。另外，少数给药例子还可以设想口服吞咽，或者通过食管给药。

给药设备特别优选地是半可丢弃的。在这种情况下，前壳体部分是储存器排空后丢弃或回收的储存模块的支承件，后壳体部分是可与

新储存模块结合重复使用的定量和致动模块的支承件。由于储存模块还可作为可丢弃模块单独处理，它也可以是本发明的单独主题。定量和致动模块也可以是本发明的一个独立的主题。同样，包括给药设备和至少一个储存模块的系统也构成了本发明的一个主题，该储存模块可代替使用后的设备的储存模块。分割成一个仅使用一次的部分和一个设置用于重复使用的部分的给药设备的这种双重设计(半可丢弃型)，对于注射笔尤其是有利的，但对于吸入设备或者口服吞咽产品或人工供给的吸入设备同样是有利的。

本发明的其它优选实施例在从属权利要求中描述，其中仅针对给药设备或者仅针对储存模块或者定量和致动模块的特征分别对于权利要求的其它主题同样是优选的特征。

现在在附图的基础上对本发明的示例实施例进行描述。由示例实施例公开的特征，分别单独地或者以这些特征任意组合的形式，有利地发展了权利要求的主题。甚至仅由一个例子公开的特征分别发展了其它例子，或者显示了一个替换方案，假定没有公开相反的事实或者只有这种情况是可能的。这里示出的是：

- 图1 根据第一示例实施例的一个储存模块的两个部分；
- 图2 由图1中的两个部分获得的储存模块；
- 图3 根据第一示例实施例，在纵向剖面中包括图2中储存模块的注射设备；
- 图4 图3中注射设备的一部分；
- 图5 在纵向剖面和两个视图中的储存模块的机构保持件；
- 图6 由机构保持件安装的用于活塞杆的阻挡装置；
- 图7 在纵向剖面和前视图中的活塞杆；
- 图8 以一个纵向剖面、一个视图和一个顶视图中的闭锁块；
- 图9 注射设备的第二示例实施例；
- 图10 图9中的剖面A-A；
- 图11 图9中的剖面B-B；
- 图12 图9中的剖面C-C；
- 图13 图9中的剖面D-D；
- 图14 以透视图表示的第二示例实施例的机构保持件；
- 图15 以一个视图表示的图14中的机构保持件；

- 图16 图15中的剖面A-A;
图17 以透视图表示的第二示例实施例的剂量设定元件;
图18 以纵向剖面表示的图17中的剂量设定元件;
图19 以一个视图表示的图17中的剂量设定元件;
图20 以顶视图表示的图17中的剂量设定元件;
图21 根据图3的注射设备的一部分; 及
图22 根据图9的注射设备的一部分。

图1示出一个储存部件1和一个机构保持件3, 它们相互连接而形成图2中所示的储存模块10。

另外, 在图1和2中可看到一个活塞杆, 该活塞杆在机构保持件3背对储存部件1的一端突出到机构保持件3中, 并由机构保持件3安装, 从而可在活塞杆4的纵轴线L上指向储存部件1背对机构保持件3的前端的前进方向移位。该储存部件1基本上是一个具有圆形截面的中空缸体, 并在其前端包括一个用于与注射针头的针头保持件连接的连接区域。储存部件1用于容纳储存容器, 在示例实施例中该储存容器由一个在图3中可看到纵向剖面的安瓿构成。位于安瓿2的前端的出口由一个薄膜不透流体地密封。当针头保持件紧固到储存部件1的前端上时, 注射针头的后部刺穿薄膜, 从而在中空注射针头的末端与储存器2之间建立一个流体连接。

图3以纵向剖面示出注射装置的整体。在安瓿2中容纳有一个活塞, 使该活塞能够在前进方向朝形成于安瓿2的前端的出口移位。在前进方向移位活塞可将产品移出安瓿2, 并通过出口和注射针头发送。

活塞由活塞杆4推动, 活塞杆4通过其前端推靠活塞, 从而当其自身前进时在前进方向移动活塞。活塞杆4由机构保持件3保持, 因而一旦克服了一定的阻力它可在前进方向移动, 但不是与前进方向相反。用一个阻挡装置8防止活塞杆4与前进方向相反地向后移动。阻挡装置8由机构保持件3轴向固定, 即它保持在机构保持件3中, 因而它不能在前进方向和与前进方向相反地移动。但它由机构保持件3安装, 因而它可环绕纵轴线L旋转。阻挡装置8还产生向前移动必须克服的阻力。

图6中仅示出阻挡装置8。该阻挡装置8由可环绕纵轴线L旋转的一件式环形元件构成, 该环形元件在两个面对而间隔开的轴环3b之间压

靠机构保持件3，这两个轴环3b从机构保持件3的内表面向内径向突出。轴环3b形成一个用于轴向固定阻挡装置8的固定装置。从图5中机构保持件3的示意图中，可以最清楚地看到阻挡装置8是如何安装在机构保持件3中的。

另外，在机构保持件3中容纳着一个剂量设定元件9。该剂量设定元件9制成带螺纹的螺母，并与活塞杆4的外螺纹成螺纹配合。该剂量设定元件9由机构保持件3紧固而不能旋转，但被导引而能够在前进方向和与前进方向相反地轴向和直线移动。活塞杆4和剂量设定元件9形成一个用于选择要配给的产品剂量的主轴驱动件。

安瓿保持件1和机构保持件3相互连接，被紧固而不能旋转和移位，共同形成注射装置的储存模块10，上述储存模块10包括通过阻挡装置8由机构保持件3保持的活塞杆4和剂量设定元件9。安瓿保持件1和机构保持件3共同形成注射装置的前壳体部分。后壳体部分11以任意锁止关系与上述前壳体部分1、3连接。后壳体部分11形成用于定量和致动元件12的支承件，并与定量和致动元件12和闭锁机构的部件及其它部件一起，形成注射设备的定量和致动模块30。

除了剂量设定元件9、活塞杆4和阻挡装置8之外，定量和致动模块还包括用于选择产品剂量的其它构件和致动注射装置。特别地，它包括定量和致动元件12。定量和致动装置还包括一个计数和指示装置17，用于计数和可选择地指示所选择的产品剂量。尤其是计数和指示装置17使定量和致动模块30成为注射设备的一个高级因而昂贵的部件。尽管比较廉价的储存模块10设计成可丢弃模块，但定量和致动模块30可重复使用，一直具有新的储存模块10。

为了选择产品剂量，即为了定量，可环绕纵轴线L旋转定量和致动元件12并进一步由后壳体部分11安装，使它能够在前进方向和与前进方向相反地沿纵轴线L直线移位。定量和致动元件12是中空的圆柱形，且通过前部环绕活塞杆4。定量和致动元件12的后部向外突出到壳体部分11的后端以外。一个棒状定量随动装置13从后部插入定量和致动元件12中，直到定量和致动元件12径向向内突出的轴环。另外，在后端，一个封闭件14插入定量和致动元件12中，直到定量随动装置13。定量随动装置13相对于定量和致动元件12轴向固定在定量和致动元件12的径向突出的轴环与封闭件14之间。定量随动装置13还紧固而不能

旋转地与定量和致动元件12连接。为了定量，定量随动装置13从后部伸入中空的活塞杆4中。活塞杆4包括一个连接部分4a(图4)，该连接部分4a与定量随动装置13配合，使活塞杆4和定量随动装置13因而以及定量和致动元件12不能相对于彼此环绕共同的纵轴线L旋转，但可相对于彼此在前进方向和与前进方向相反地沿纵轴线L移动。为此，连接部分4a制成用于定量随动装置13的直线导引件。

一个回复装置16与前进方向相反地将定量和致动元件12弹性拉紧到图3和4中所示的初始位置。在该初始位置，可通过环绕纵轴线L旋转定量和致动元件12而对产品进行定量。然后可通过轴向移位定量和致动元件12而从初始位置发送所选择的产品剂量。回复装置16由一个用作压力弹簧的螺旋弹簧制成，该螺旋弹簧容纳于环绕定量和致动元件12的一个环形间隙中，并轴向支承在径向向内突出的壳体部分11的轴环与定量和致动元件12的面对并径向向外突出的轴环之间。

阻挡装置8可实现双重功能。一方面，它通过其阻挡元件8a确保了活塞杆4不能相对于机构保持件3，因而特别相对于容纳在安瓿2中的活塞，与前进方向相反地向回移动。在作为制动器的其双重功能中，阻挡装置8还防止活塞杆4在定量过程中向前移动，在定量过程中剂量设定元件9与前进方向相反地朝定量和致动元件12轴向移动。

在图3和4中所示的初始位置，在定量之前，剂量设定元件9在前进方向压靠由机构保持件3形成的一个发送止动件3c(图5)。活塞杆4与活塞永久触摸接触。为了定量，剂量设定元件9通过与活塞杆4的配合以及机构保持件3的直线导引而从止动件3c朝定量和致动元件12移动。这样减小了剂量设定元件9的后止动区域与定量和致动元件12的前止动区域之间的微小间距，但另一方面增大了剂量设定元件9的前止动区域与发送止动件3c之间的微小间距。后面的发送止动件3c与剂量设定元件9之间的间距是剂量设定元件9 - 由于螺纹配合因而还有活塞杆4 - 在剂量设定元件12发送运动过程中在前进方向移动的路径长度。发送止动件3c形成一个前部平移止动件。在发送运动过程中，活塞杆4通过其前端推靠活塞并在前进方向朝安瓿2的出口推动活塞，活塞杆4的前端由与活塞杆4连接的柱塞本体形成，因而它不能在前进方向或与前进方向相反地移动。纵轴线L构成了为定量和发送产品而完成的运动的旋转和平移轴线。

在定量过程中当剂量设定元件9压靠发送止动件3c时剂量设定元件9与定量和致动元件12之间呈现的距离对应于在发送过程中发送的可选择的最大产品剂量。定量和致动元件12的行程运动对于每次发送具有相同的长度。定量仅仅设定剂量设定元件9与发送止动件3c之间的距离，因而设定在发送过程中由定量和致动元件12及剂量设定元件9共同运行的路径长度。

从图6和7中可以清楚阻挡装置8的制动功能以及为此目的存在于活塞杆4和阻挡装置8之间的制动配合。一方面，阻挡装置8包括两个用于制动配合的制动元件8b，与它们前面的阻挡元件8a相似，它们分别由一个弹性弯曲的轮挡构成。在示例实施例中，阻挡装置8由一个单个环形元件制成，四个弹性轮挡在压靠侧从该环形元件伸出。这些轮挡以均匀的分布设置在环形元件的圆周上。两个相对的轮挡形成阻挡元件8a，同样地相对设置的另外两个轮挡形成制动元件8b。

因此活塞杆4包括两个形成在相对侧的外表面上并在活塞杆4的纵向方向延伸的返回阻挡装置6，和两个同样地在相对侧在活塞杆4的纵向方向延伸的前进制动装置7。活塞杆4上用于与剂量设定元件9螺纹配合的螺纹由几乎在活塞杆4的整个长度上延伸的四个其余螺纹部分5形成。返回阻挡装置6和前进制动装置7分别由一系列齿构成。但是，尽管返回阻挡装置6的齿制成锯齿形齿，在前进方向变窄，包括指向后方并横向于前进方向延伸的阻挡区域，但形成前进制动装置7的两列齿并不包括具有相当的阻挡效果的指向前方的阻挡区域。前进制动装置7的齿分别呈现出比返回阻挡装置6坡度较小的齿形。阻挡装置8与活塞杆4的前进制动装置7之间的制动配合并不是要防止活塞杆4前进，而只是使其更困难，以确保在定量过程中活塞杆4不在前进方向移动。前进制动装置7的齿前侧以及与前进制动装置7的齿前侧接触的制动元件8b的后侧这样成形，使得必须克服在定量过程中没有到达的一个阈值力才能克服制动配合。该阈值力大于在前进方向移动返回阻挡装置6的齿经过阻挡元件8a所需的力。该阈值力优选地至少是返回阻挡装置6和阻挡元件8a之间的初始摩擦力的两倍大。在前进运动过程中后者之间的摩擦力同样只在两个连续阻挡配合之间逐渐增大。相反，制动配合的阈值力必须在前进运动的开始立即从一个阻挡配合作

用到下一个阻挡配合。但该阈值力不应当大到在发送过程中使使用者麻烦的程度。

作为在选择剂量时剂量设定元件9的运动的响应，活塞杆的不期望的前进运动原则上同样只由阻挡装置8的阻挡配合引起。但与仅通过阻挡配合相比，这种运动可更可靠地由制动配合来防止。

储存模块10与定量和致动模块30之间的连接是一种任意锁止。一方面，在机构保持件3和壳体部分11之间存在一个防止在轴向上相对运动的闭锁配合。除闭锁配合之外，前壳体部分1、3和后壳体部分11直接轴向直线导引到彼此上，以防止在连接时相对旋转。从图5中可清楚地看到机构保持件3的轴向导引件3d，它与后壳体部分11的一个或多个对应配合元件一起形成了直线导引件。该轴向导引件3d由导引肋上的导引区域形成；它们也可由位于轴向延伸凹槽中的导引区域形成。这样获得了轴向导引通道。这些导引肋轴向成锥形，从而为后壳体部分11的一个或多个配合元件形成导入导引通道中的插入漏斗。为了在连接开始时更好地对中壳体部分1、3和11，导引肋在径向方向也成锥形。后壳体部分11的一个或多个配合元件优选地类似于后壳体部分11的表面相反区域即内表面区域上的轴向部分3d成形。

在机构保持件3的第一凹形闭锁元件3a（图5）与一个连接到后壳体部分11上的闭锁环20之间存在着闭锁配合，使它能够径向而不能轴向移动。闭锁环20形成一个直接与第一闭锁元件3a径向配合的第二凸形闭锁元件21。在第一闭锁元件3a与第二闭锁元件21之间存在一个锁定/闭锁连接，可防止储存模块10及定量和致动模块30相对于彼此轴向移动。

图3和4中示出与闭锁元件3a闭锁配合的闭锁元件21。该闭锁元件3a由一个环形撑条和一个环绕机构保持件3的外表面延伸的沟槽构成。该环形撑条形成该沟槽的后侧壁。第二闭锁元件21由一个凸轮构成，该凸轮从闭锁环20的内表面径向向内突出，在闭锁配合中由一个回复装置24径向向内推动经过后壳体部分11的内表面区域，伸入容纳闭锁元件3a中。闭锁环20通过回复装置24径向整体支承在由后壳体部分11形成的内表面区域上，因而回复装置24推靠大致位于闭锁元件21的径向延伸部上的闭锁环20的外表面。闭锁环20环绕机构保持件3，并可克服回复装置24的回复力而整体前后径向移动，因而第二闭锁元件21

可移动而进入或脱离与第一闭锁元件3a的闭锁配合。后壳体部分11为闭锁环20的径向运动形成一个紧密滑动导引件。在其与闭锁元件21径向相对的一侧，闭锁环20为使用者形成一个解锁按钮22。为了径向导引制成压力弹簧的回复装置24，从闭锁环20的背对闭锁元件21的外表面区域径向伸出一个导引凸轮。

在上述导引凸轮的两侧圆周方向以及导引凸轮的轴向后部，从闭锁环20的外表面区域还伸出两个径向向外压靠闭锁块25的阻挡凸轮23。由于阻挡凸轮23压靠闭锁块25，可防止闭锁元件21的径向运动-这会导致闭锁配合被松开。这样由闭锁块25保证闭锁元件3a和21之间的闭锁配合。除了定量和致动元件12在其发送运动结束时呈现的松开位置之外，在定量和致动元件12的每个位置都保证闭锁配合。因此松开位置与定量和致动元件12在其发送运动过程中压靠剂量设定元件9时所呈现的最前面移位位置重合，而剂量设定元件9的一部分压靠机构保持件3的发送止动件3c。假定定量和致动模块30还没有与储存模块连接，则由定量和致动装置的止动元件31形成一个用于定量和致动元件12的机械止动件。在示例实施例中，一个用于重置指示器17的重置保持环形成止动元件31。压靠上述止动元件31的定量和致动元件12限定了定量和致动元件12在这种情况下的松开位置，由止动元件31限定的松开位置对应于由压靠发送止动件3c的剂量设定元件9限定的松开位置。

图8示出闭锁块25。在该示例实施例中，它由一个阻挡滑块制成一件。如图4中所示，闭锁块25包括一个当装配后轴向延伸的板状主体。在一端，从主体以直角伸出一个撑条26。装配后，撑条26径向延伸直到定量和致动元件12。撑条26用于将闭锁块25紧固到定量和致动元件12上，为此定量和致动元件12包括两个轴向间隔开形成于外表面区域上的环形撑条，它们形成了随动装置15a和15b。前部随动装置15a同时还形成用于回复装置16的支承轴环。闭锁块25通过其撑条26伸入形成于随动装置15a和15b之间的环形间隙中，并由两个随动装置15a和15b轴向紧密地封闭在两侧。

在背对撑条26的前端，闭锁块25的主体设有一个朝闭锁块25的前端开放的轴向凹槽27。这样形成了在凹槽27两侧轴向延伸的阻挡舌块28。闭锁环20的阻挡凸轮23这样设置，假定定量和致动元件12不处于

松开位置，则每个上述阻挡凸轮23推靠一个阻挡舌块28。当闭锁块25轴向移动时，用于闭锁元件21的回复装置24延伸穿过轴向凹槽27。

在闭锁块25的主体中还形成凹口凹槽29，并限定了定量和致动元件12的松开位置。为每个阻挡凸轮23设置一个凹口凹槽29。凹口凹槽29的位置这样选择，使它们仅覆盖阻挡凸轮23，因而当定量和致动元件12已经前进到其松开位置之后允许阻挡凸轮23插入。

很清楚，在示例实施例中特别选择的布局中，还可设置单个阻挡凸轮23，因而闭锁块25只包括一个凹口凹槽29，还可能只包括一个阻挡舌块28。另外，闭锁块原则上可与定量和致动元件12一起制成一件。但将其制成一个单独部件在生产、装配以及定量和致动元件12与活塞杆4的配合方面提供了优点。关于闭锁块25的安装长度，还应当指出的是，闭锁块25在其背对闭锁元件21的外侧支承于壳体11的内表面区域上。这样提高了固定闭锁配合的稳定性。壳体11优选地形成用于闭锁块25的轴向导引件。

下面描述的是注射装置的功能，其中假定将一个新的储存模块10和一个已经至少使用过一次的定量和致动模块30装配起来，然后第一次发送产品。

定量和致动元件30和新储存模块10相对于彼此轴向对准，使它们的两个纵轴线彼此平齐。然后通过其后端将储存模块10插入定量和致动元件30的向前部开放的壳体11中。

这就将壳体部分1、3和壳体部分11对在机构保持件3的导引肋3d的锥形端部上。在滑动的同时，两个壳体部分在由直线导引件预设定的旋转角度位置轴向直线导引到彼此上，直到壳体部分1、3和11呈现一个连接端位置，在该连接端位置可以建立或者可以自己设定闭锁元件3a和21的闭锁配合。

定量和致动元件12相对于后壳体部分11锁定在预设定的旋转角度位置。相对于彼此调节壳体部分1、3和11的直线导引以及定量和致动元件12的旋转角度锁定位置，从而在定量和致动元件12的每个锁定位置以及壳体部分1、3和11直线导引到彼此上的每个旋转角度位置上建立定量和致动元件12与活塞杆4之间的紧固而不能旋转的配合。

如果定量和致动元件12相对于壳体部分11位于松开位置后面的一个轴向位置，则闭锁元件21被闭锁块25保持在其径向最内部位置。在

闭锁元件21的该位置，定量和致动模块30及储存模块10不能滑动到彼此上直到连接端位置，因而也不能相互连接，因为形成于机构保持件3的外表面上构成第一闭锁元件3a一部分的环形撑条首先压靠第二闭锁元件21。

环形撑条可在切线方向缩减成一个短的径向突起，如果能够确保壳体部分1、3和11只能在该突起和第二闭锁元件21轴向平齐的旋转角度位置装配的话。轴向撑条或径向突起也可只形成第一闭锁元件3a，因为第一闭锁元件3a的主要功能是，只有当定量和致动元件12位于其松开位置时才允许在储存模块10与定量和致动模块30之间建立连接。如果这个条件得到满足，则当储存模块10与定量和致动模块30之间建立了连接时，定量和致动元件12将确保剂量设定元件9位于其压靠机构保持件3的发送止动件3c的定量零位置。

为了满足上述条件，使用者相对于后壳体部分11轴向向前推动定量和致动元件12，直到松开位置。在后壳体部分11与定量和致动元件12之间的这个相对位置，阻挡凸轮23可移动到闭锁块25的凹口凹槽29中。因此使用者不仅将定量和致动元件12至少推动到松开位置，同时还通过解锁按钮22推动第一闭锁元件20脱离闭锁配合。然后可轴向移动储存模块10经过第一闭锁元件3a的环形撑条，并进而插入后壳体部分11中。使用者可放开解锁按钮22。一旦第一闭锁元件21覆盖第二闭锁元件3a，它由于回复装置24的力而快速闭合到容纳闭锁元件3a中，从而建立闭锁配合。储存模块10及定量和致动元件30然后相对于剂量设定元件9和活塞杆4以一个限定的方式相互连接。如果在建立闭锁配合之前剂量设定元件9仍与发送止动件3c相距一个微小距离，则该距离由于建立连接所需的定量和致动元件12的动作而消除。所产生的产品发送对于灌装注射针头是可以接受的，甚至是期望的。这样优选地将计数和指示装置17重置为零。

在以这种方式产生的限定的初始状态下，使用者可对产品进行定量。通过环绕纵轴线L并相对于壳体部分11旋转定量和致动元件12而对产品进行定量。由于定量随动装置13紧固而不能旋转地与定量和致动元件12连接，且其一部分紧固而不能旋转地与活塞杆4配合，定量和致动元件12在其旋转定量运动过程中随活塞杆4运动。由于活塞杆4与剂量设定元件9之间的螺纹配合以及由机构保持件3对剂量设定元件

9进行的直线导引，剂量设定元件9朝定量和致动元件12完成一个由往复螺纹配合的螺距预设定的轴向平移定量运动。定量和致动元件12形成一个后部平移止动件12c，该后部平移止动件12c限制了剂量设定元件9的平移定量运动，因而限定了可以设定的最大发送行程。

计数和指示装置17对对应于定量和致动元件12的旋转角度位置的剂量单位进行计数，并通过光学装置指示。

在所需的产品剂量一旦选择后，定量工序结束。所选择的产品剂量通过定量和致动元件12指向活塞前进方向的发送运动来发送。在其发送运动过程中，定量和致动元件12压靠剂量设定元件9并随之随动。当剂量设定元件9在发送运动过程中压靠机构保持件3的发送止动件3c时，定量和致动元件12的发送运动以及产品的发送结束。一旦使用者放开定量和致动元件12，则它优选地通过回复装置16与前进方向相反地移动回到新的初始位置用于再次定量和发送产品。计数和指示装置17优选地与定量和致动元件12耦接，从而它同时已经被重置回到零。可能具有用于计数和指示已经发送的全部产品量因而安瓿2中剩余产品量的装置。

为了使储存模块10从定量和致动元件30脱离，定量和致动元件12前进直到松开位置，即直到它压靠剂量设定元件9。在该位置，使用者可通过按压解锁按钮22，将储存模块10从定量和致动元件30分开而再次松开闭锁配合。

图9至13示出注射装置第二示例实施例的一个纵剖面 and 四个横剖面。第二示例实施例的注射装置在闭锁和闭锁块25方面与第一示例实施例中相同，因而在这方面参照第一示例实施例。特别地，第二示例实施例的闭锁块25在其全部功能细节上与第一示例实施例相同。对于闭锁元件3a和21也是这样。

从图10、11和12的横剖面中可以特别清楚地看到闭锁环20以及在装置的初始状态下阻挡凸轮23相对于闭锁元件21和相对于闭锁块25的位置，在这方面参照这些附图，同样作为第一示例实施例的代表。

第二示例实施例的注射装置与第一示例实施例的不同之处在于在定量过程中涉及的构件的配合和运动进展情况。另外，除第一示例实施例中机构保持件的功能之外，机构保持件还特别实现了将剂量设定元件定位在分散的旋转角度位置的功能，这些分散角度位置可相对于

机构保持件改变而用于定量。相反，第二示例实施例的阻挡装置比第一示例实施例更简单。下面主要对与第一示例实施例中的不同之处进行描述，其中对于与第一示例实施例中相同名称的构件具有相同的基本功能但细节上不同的构件，用30加上相同的末位数表示，或者与所使用的第一示例实施例中完全相同的标号。在没有针对第二示例实施例进行陈述的情况下，针对第一示例实施例的对应陈述适用于第二示例实施例。

在第二示例实施例中，定量和致动元件32紧固而不能旋转地与剂量设定元件39连接，该定量和致动元件32可相对于后壳体部分11轴向直线移动并环绕纵轴线L旋转。定量和致动元件32及剂量设定元件9可相对于彼此并相对于壳体部分1、3和11在前进方向和与前进方向相反地移动。活塞杆4紧固而不能旋转地由机构保持件3保持。在与在机构保持件3上制成一体的阻挡装置38的阻挡元件的配合中，功能上与第一示例实施例相同的返回阻挡装置6可防止活塞杆4与前进方向相反地移动，但允许它在前进方向移动。阻挡元件同时构成了活塞杆4的回复挡块和旋转挡块。另外，如前面第一示例实施例中那样，定量和致动元件32形成用于活塞杆4的滑动导引件。

在定量过程中，定量和致动元件32完成与第一示例实施例中定量和致动元件12相同的旋转定量运动。但由于配合被紧固而不能旋转，剂量设定元件39在旋转定量运动过程中随动。活塞杆4与剂量设定元件39之间的螺纹配合同样可与第一示例实施例相比，从而由于旋转定量运动及与活塞杆4的螺纹配合，由剂量设定元件39形成的一个止动件39c在定量过程中与前进方向相反地朝定量和致动元件32的前端移动。与第一示例实施例中相反，剂量设定元件39这样在定量过程中完成相对于前壳体部分的旋转定量运动和平移定量运动，同时活塞杆4保持静止。一旦定量结束，定量和致动元件32的发送运动将活塞杆4推进一个路径长度，该路径长度对应于通过定量设定的剂量设定元件39的止动区域与机构保持件3的发送止动件3c之间的微小距离。

剂量设定元件39与前进方向相反和平移定量运动受到直接由后壳体部分11自身形成的一个后部平移止动件11c的限制。在第二示例实施例中，同样，在产品定量和发送过程中包含的构件的旋转和平移轴线构成了纵轴线L。

如第一示例实施例中那样，前壳体部分1、3形成用于剂量设定元件39的一个滑动导引件。为了形成滑动导引件，机构保持件3的内表面区域与剂量设定元件39的外表面区域彼此滑动接触。定量和致动元件32与剂量设定元件39的内表面区域配合，在剂量设定元件39与定量和致动元件32之间形成紧固而不能旋转的连接。

在第二示例实施例中，活塞杆4除返回阻挡装置6之外自身不包括制动装置。相反，返回阻挡装置6的锯齿形齿的前侧同样在其自身上形成制动装置。但第二示例实施例的活塞杆4可由第一示例实施例的活塞杆4替换。因此第二示例实施例的机构保持件3在这种情况下同样必须形成第一示例实施例的至少一个制动元件，优选地两个制动元件。

图14至16以透视图、侧视图和该侧视图中的A-A剖视图表示第二示例实施例的机构保持件3。如第一示例实施例中那样，机构保持件3体现为一个一件式套筒部件，优选地一个塑料注塑成型部件。它包括一个位于前套筒部分外表面上的凸起3e。前套筒部分插入储存部件1中，并通过凸起3e至少对于使用者不可拆卸地锁定到储存部件1上。

如第一示例实施例中那样，闭锁元件3e形成在机构保持件3的中间套筒部分上。

与闭锁元件3a连接的一个后套筒部分在其外部圆周上形成多个轴向导引件3d。这些轴向导引件3d由在后套筒部分的外部圆周上径向突出的导引肋构成。更精确地，轴向导引件由上述导引肋的轴向延伸的直侧壁形成，从而如第一示例实施例中那样，获得了轴向导引通道。这些导引肋如手指状从中间套筒部分突出，直到机构保持件3的后端，它们在此处轴向逐渐缩小。当储存模块10与定量和致动元件30连接时，轴向导引件3d用于直线导引后壳体部分11。如可从图9，最清楚地从图11中看到的，配合元件11d从后壳体部分11的内表面区域径向向内伸出，在数量上相对应，在形状上相适应。一个配合元件11d伸入每个轴向导引件3d中，且当前壳体部分1、3和后壳体部分11滑入彼此中而连接时由轴向导引件3d直线导引。这样确保了在连接过程中当在定量和致动元件32与剂量设定元件39之间建立了紧固而不能旋转的配合时，在前壳体部分1、3与后壳体部分11之间没有相对旋转。

由于导引肋在它们的后端轴向逐渐缩小，因而导引通道被加宽成插入漏斗，为连接目的而在前壳体部分1、3与后壳体部分11之间进行

的对中变得更加容易。这些导引肋还在它们的端部相对于机构保持件3的表面区域沿径向逐渐缩小，这样使得壳体部分1、3和11相对于彼此对中到由轴向导引件3d预设定的旋转角度位置中变得更加容易。

就像防止前壳体部分1、3和后壳体部分11在滑入彼此中时相对于彼此旋转一样，剂量设定元件39同样相对于前壳体部分1、3相对于其旋转角度位置固定，剂量设定元件39可拆卸地固定，以允许剂量设定元件39完成定量所需的旋转运动。因此一方面为了使剂量设定元件39能够完成定量运动，但又防止由于在前壳体部分1、3与后壳体部分11之间建立连接而出现不期望的定量运动，通过一个可松开的锁定连接而由机构保持件3将剂量设定元件39固定在分散的旋转角度位置。

图17至20示出剂量设定元件39的各视图。为了形成锁定连接，在剂量设定元件39的外表面区域上形成多个在圆周上均匀分开分布的锁定凹槽39g。每个锁定凹槽39g由在其截面中具有倒圆的轮廓延伸线的直的轴向延伸沟道形成。

机构保持件3设有两个锁定突起3g（图15和16）。这两个锁定突起3g在机构保持件3的后套筒部分中从机构保持件3的内表面区域径向向内伸出。它们在直径方向彼此相对地设置。其上形成其中一个锁定突起3g的机构保持件3的各表面区域形成一个在径向方向可弹性变形的弹簧元件3f。由于锁定突起3g的弹性变形能力和倒圆的形状，结合锁定凹槽39g的倒圆轮廓，可松开锁定突起3g与相对的锁定凹槽39g之间的锁定配合。这对于选择剂量是必须的。但另一方面，锁定配合设计成使剂量设定元件39旋转角度固定地足够稳定，因而当前壳体部分1、3和后壳体部分11连接时，当定量和致动元件32与定量和致动元件32之间建立旋转耦接时，剂量设定元件39不会出现任何不期望的定量运动。机构保持件3与剂量设定元件39之间的锁定连接在定量过程中具有触觉信号的有利的边界效应。为了保持弹簧元件3f的良好弹性，在所述表面区域将机构保持件3的后套筒部分切下，从而将弹簧元件3f保持为在两侧轴向自由的在圆周方向延伸的环形区段。

从图17、18和20中可相似地看到用于剂量设定元件39与定量和致动元件32之间紧固而不能旋转的配合的轴向导引件39d。定量和致动元件32设有至少一个配合元件，以获得定量和致动元件32与剂量设定元件39之间的轴向直线导引件，即旋转挡块。轴向导引件39d同样是

由沿直线轴向延伸的多个导引肋构成的导引通道。每个导引肋在其面对定量和致动元件32的后端轴向和径向逐渐缩小，从而当建立了紧固而不能旋转的配合时，使定量和致动元件32与剂量设定元件39之间的对中更加容易。因此与壳体部分1、3和11相同的设计用于剂量设定元件39和定量和致动元件32的轴向直线导引件。

为完整起见，最后还参照剂量设定元件39的定量螺纹39a和发送止动件39c，这可从图18中最清楚地看到。

最后，为剂量设定元件39设置了两个旋转挡块，它们在剂量设定元件39的两个轴向端部位置起作用。在这方面还可参照图22。

为防止活塞杆4由于剂量设定元件39的旋转定量运动而移动回来，在剂量设定元件39的前端形成旋转止动件39h。在产品刚刚发送之后或者选择剂量之前剂量设定元件39所在的该前部位置，旋转止动件39h与形成于机构保持件3上的旋转反向止动件3h配合（图16）。旋转止动件39h从剂量设定元件39的前部压靠侧轴向伸出，旋转反向止动件3h从与旋转止动件39h轴向相对地形成发送止动件3c的机构保持件3的轴向面对压靠区域突出。旋转止动件39h与旋转反向止动件3h之间的配合是这样的，它允许在旋转方向旋转定量运动，这导致剂量设定元件39离开发送止动件3c的平移定量运动，但防止在前部轴向端部位置在相反旋转方向的旋转定量运动。

另外，还设置了另一对旋转止动件和旋转反向止动件，它们以与止动件3h和39h基本相同的方式成形和配合。上述第二对旋转止动件一方面是从剂量设定元件39的后压靠区域轴向伸出的旋转止动件39i，另一方面是从后平移止动件11c面向剂量设定元件39的止动件压靠区域轴向突出的旋转反向止动件11i，但由于它们尺寸小而不能在图9中看到。在该后端位置，该后一对旋转止动件11i/39i可防止活塞杆4由于剂量设定元件39指向后平移止动件11c的定量运动而在前进方向移动。

全部旋转止动件3h、39h、11i和39i的高度，即轴向长度被调节成活塞杆4和剂量设定元件39的配合定量螺纹的螺距。旋转止动件在轴向上足够短，使移动剂量设定元件39离开各平移止动件3c或11c的旋转定量运动不被阻碍。

如可从图9中看到的，当装配储存模块10的构件时，将剂量设定元件39拧到活塞杆4上直到一个预设定的轴向位置。然后将活塞杆4与拧上的剂量设定元件39一起从后面插入机构保持件3中，直到其阻挡装置38与活塞杆4的返回阻挡装置6进入阻挡配合，进而在剂量设定元件39的旋转止动件39h与机构保持件3的旋转反向止动件之间建立了紧固而不能旋转的配合。即使在插入机构保持件3中时，也通过锁定突起3g与锁定凹槽39g之间的锁定配合而由机构保持件3轴向直线导引剂量设定元件39，直到剂量设定元件39压靠机构保持件3的发送止动件3c。在剂量设定元件39相对于机构保持件3的该前端位置，已经在旋转止动件3h和39h之间建立了紧固而不能旋转的配合。

在这种状态下，机构保持件3和已经安装了储存器的储存部件1相互连接。

在后面的步骤中，完全装配的定量和致动元件30的后壳体部分11滑入机构保持件3中，其中机构保持件3和后壳体部分11由于轴向导引件3d和后壳体部分11的配合元件11d而相对于彼此对中，且一旦对中，由于导引配合而轴向直线导引到彼此之上。在将后壳体部分11滑动到机构保持件3上的过程中，定量和致动元件32与剂量设定元件39进入紧固而不能旋转的配合，其中这里同样可以首先用对应于轴向导引件3d的直线导引件和配合元件11d进行某种对中。

定量和致动元件32与后壳体部分在分散的旋转角度位置锁定配合，在该锁定配合中，即在各旋转角度锁定位置被轴向和直线导引。两个连续旋转角度锁定位置之间的旋转角度差对应于一个剂量单位。一方面机构保持件3与后壳体部分11之间的直线导引件，另一方面剂量设定元件39相对于机构保持件3（锁定突起3g和锁定凹槽39g）的分散旋转角度位置以及定量和致动元件32相对于后壳体部分11的旋转角度锁定位置，都相对于彼此调节，使得两个壳体部分1、3和11总是在一个旋转角度位置直线滑动经过彼此，使得剂量设定元件39和定量和致动元件32同样相对于彼此对准用于它们紧固而不能旋转的配合，从而在定量过程中所涉及的构件之间没有相对旋转，同时储存模块10与定量和致动元件30连接。

关于根据第二示例实施例的注射装置的装配，特别是建立闭锁配合和功能的其它细节，参照第一示例实施例的描述。

在根据第一示例实施例的注射装置中还可设置旋转挡块，该旋转挡块可防止活塞杆4在第一示例实施例的剂量设定元件9的两个轴向端部位置产生不期望的响应运动。图21示出以与第二示例实施例中的旋转挡块相同的方式制成的两个旋转挡块。但在第二示例实施例中形成于壳体部分1、3和11上的旋转反向止动件在第一示例实施例中一方面由阻挡装置8形成，另一方面由定量和致动元件12形成。这样在轴向面对剂量设定元件9的阻挡装置8的压靠侧上形成了多个轴向朝剂量设定元件9突出的旋转止动件8h。由于阻挡装置8由前壳体部分1、3轴向不动地安装，并紧固而不能旋转地与活塞杆4连接，通过前一对旋转止动件8h/9h获得了用于在活塞杆4与剂量设定元件9之间的旋转定量运动的旋转挡块。该第二对旋转止动件形成在剂量设定元件9和后平移止动件12c之间。如第二示例实施例中那样，多个旋转止动件12i从轴向面对剂量设定元件9的平移止动件12c的压靠区域朝剂量设定元件9轴向突出。如第二示例实施例中那样，剂量设定元件9在其后侧设有旋转止动件9i，该旋转止动件9i在剂量设定元件9的后轴向端部位置与旋转止动件12i配合。在剂量设定元件9的后轴向端部位置，该后对旋转止动件9i/12i只允许导致剂量设定元件9在前进方向平移定量运动的旋转定量运动。

标号：

- 1 储存部件，安瓿保持件
- 2 储存器，安瓿
- 3 机构保持件
 - 3a 第一闭锁元件
 - 3b 固定装置
 - 3c 发送止动件，平移止动件
 - 3d 轴向导引件
 - 3e 凸起
 - 3f 弹簧元件
 - 3g 锁定突起
 - 3h 旋转止动件
- 4 活塞杆
 - 4a 连接部分

-
- 5 螺纹部分
 - 6 回复阻挡装置, 齿列
 - 7 前进制动装置, 齿列
 - 8 阻挡装置
 - 8a 阻挡元件
 - 8b 制动元件
 - 8h 旋转止动件
 - 9 剂量设定元件
 - 9h 旋转止动件
 - 9i 旋转止动件
 - 10 储存模块
 - 11 后壳体部分
 - 11d 配合元件
 - 11i 旋转止动件
 - 12 定量和致动元件
 - 12i 旋转止动件
 - 13 定量随动装置
 - 14 封闭件
 - 15a 随动装置, 环形撑条
 - 15b 随动装置, 环形撑条
 - 16 回复装置
 - 17 计数和指示装置
 - 18
 - 19
 - 20 闭锁环
 - 21 第二闭锁元件
 - 22 解锁按钮
 - 23 阻挡凸轮
 - 24 回复装置
 - 25 闭锁块
 - 26 随动装置, 撑条
 - 27 轴向凹槽

-
- 28 阻挡舌块
 - 29 凹口凹槽
 - 30 定量和致动元件
 - 31 止动元件
 - 32 定量和致动元件
 - 33-37
 - 38 阻挡装置
 - 39 剂量设定元件
 - 39a 定量螺纹
 - 39c 发送止动件
 - 39d 轴向导引件
 - 39g 锁定凹槽, 轴向导引件
 - 39h 旋转止动件
 - 39i 旋转止动件

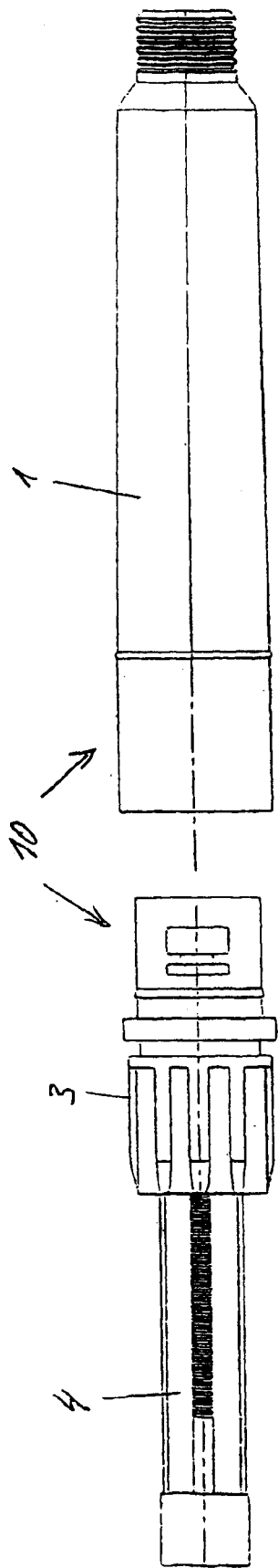


图 1

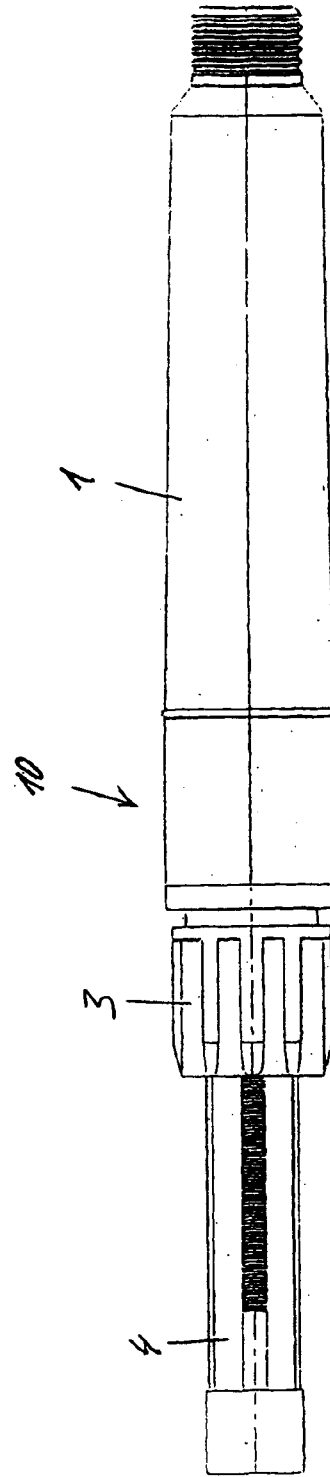


图 2

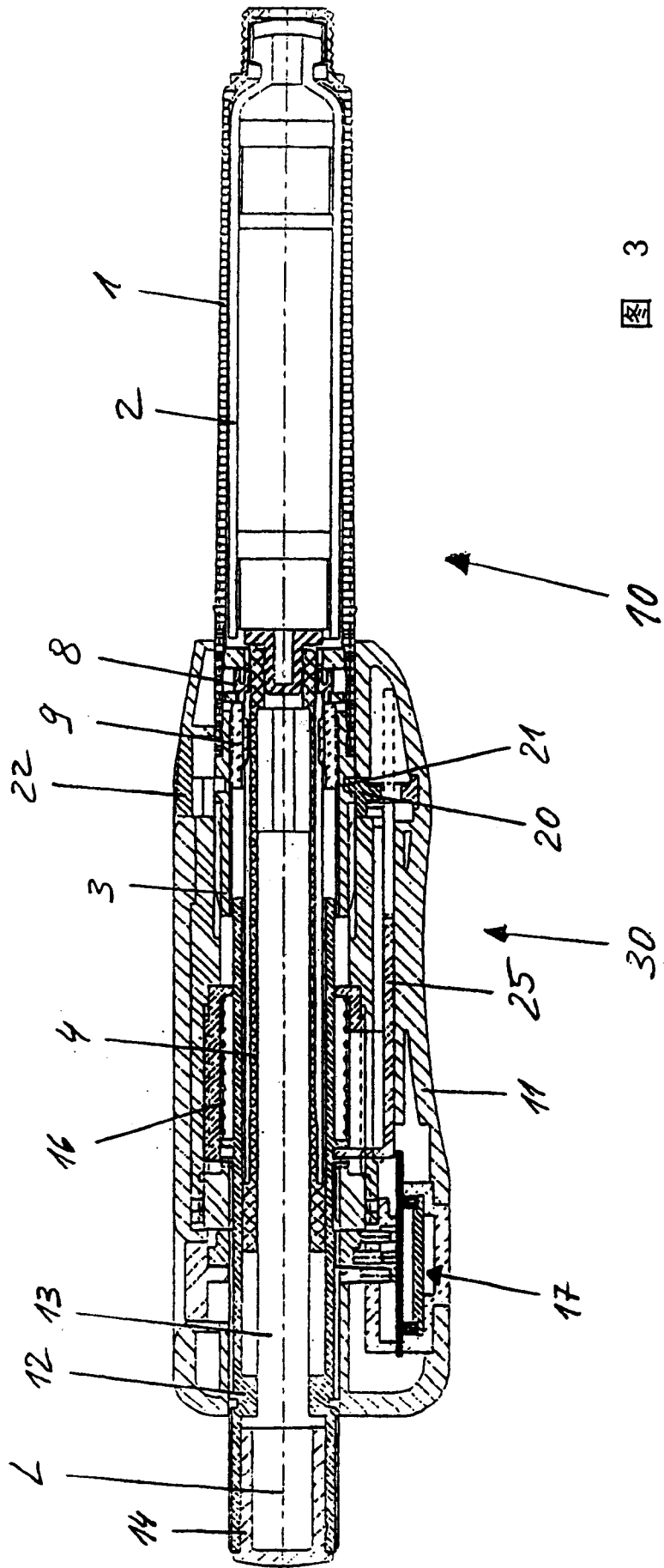


图 3

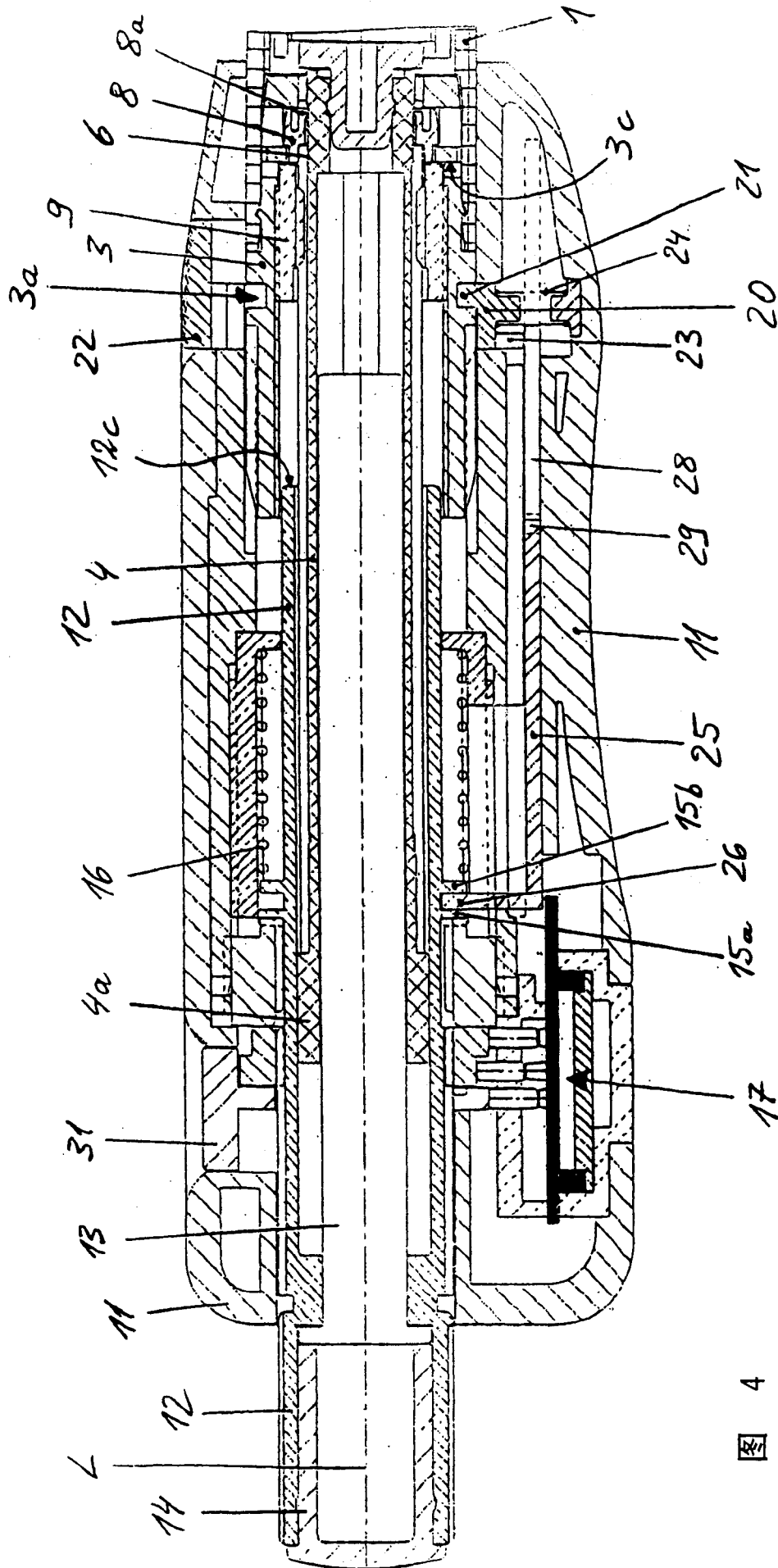


图 4

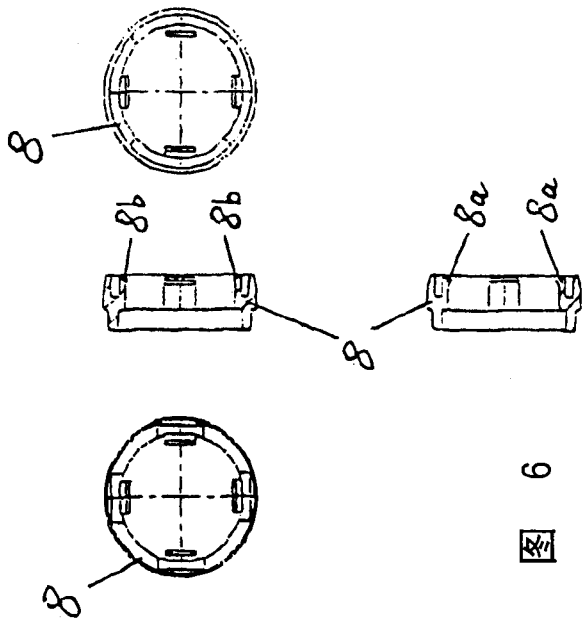


图 6

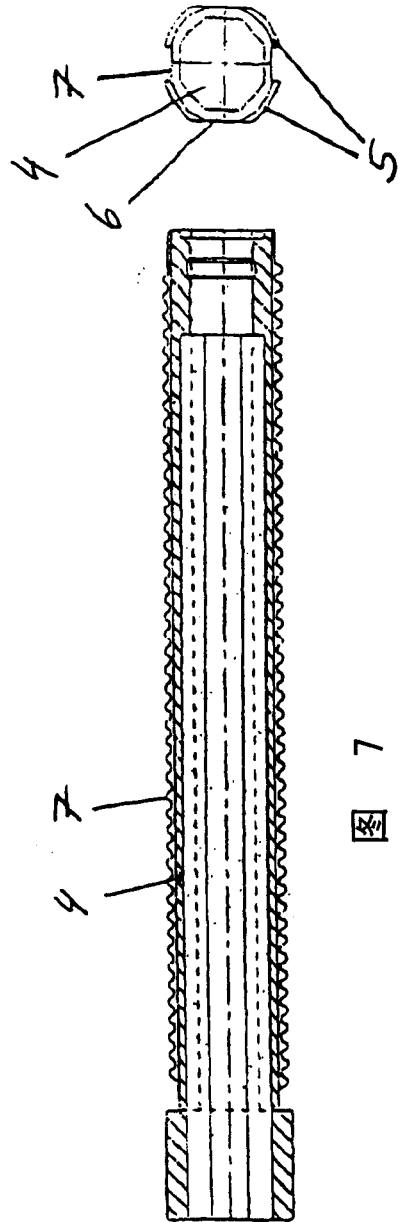


图 7

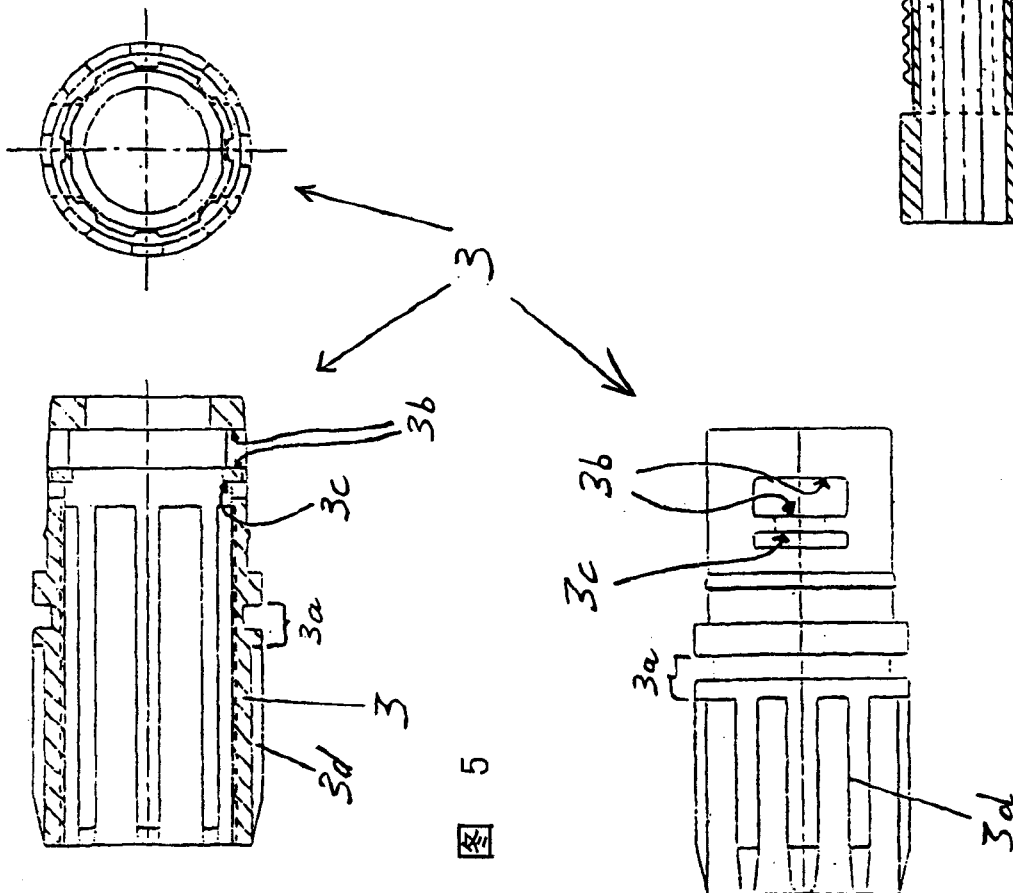


图 5

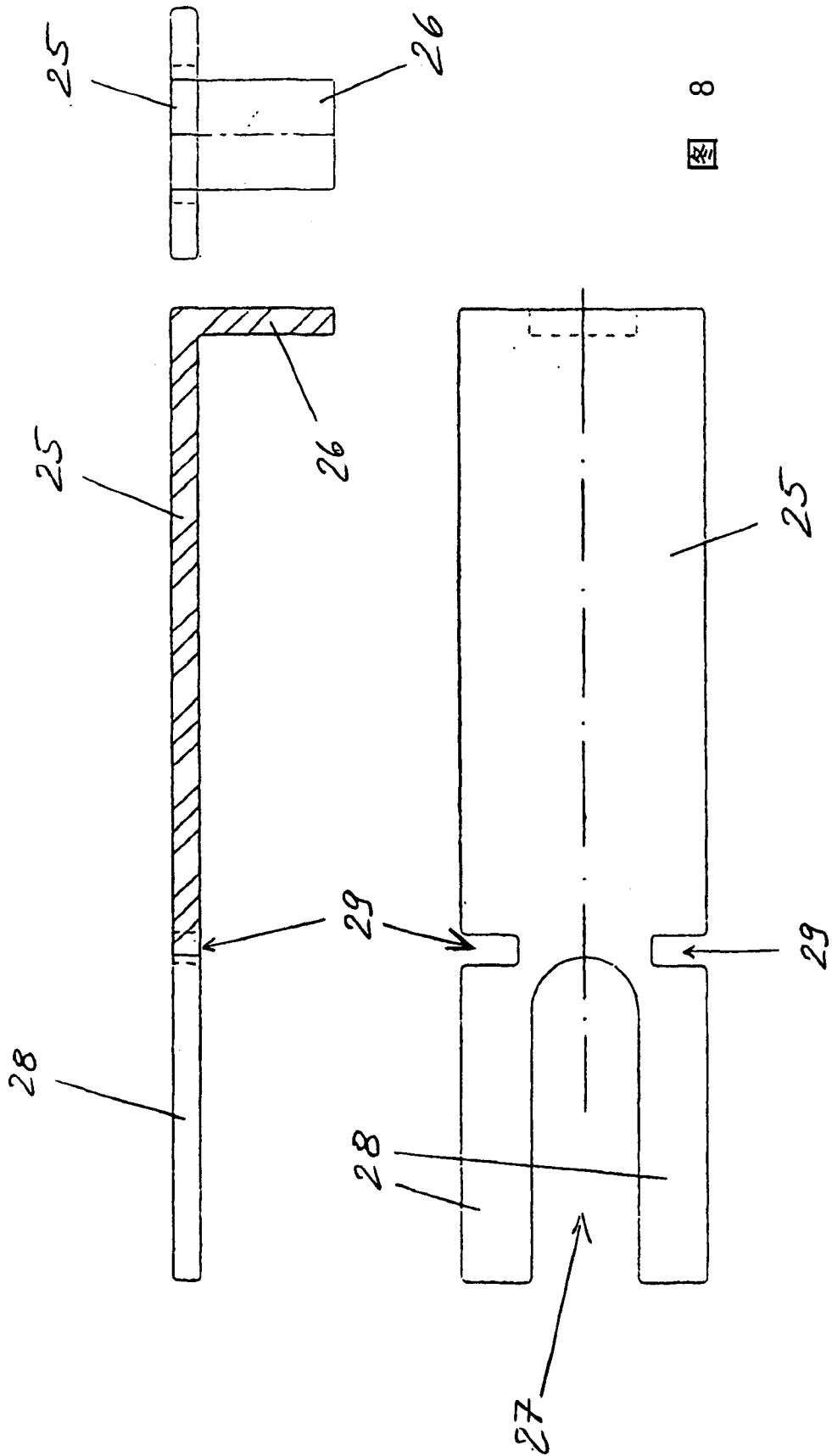


图 8

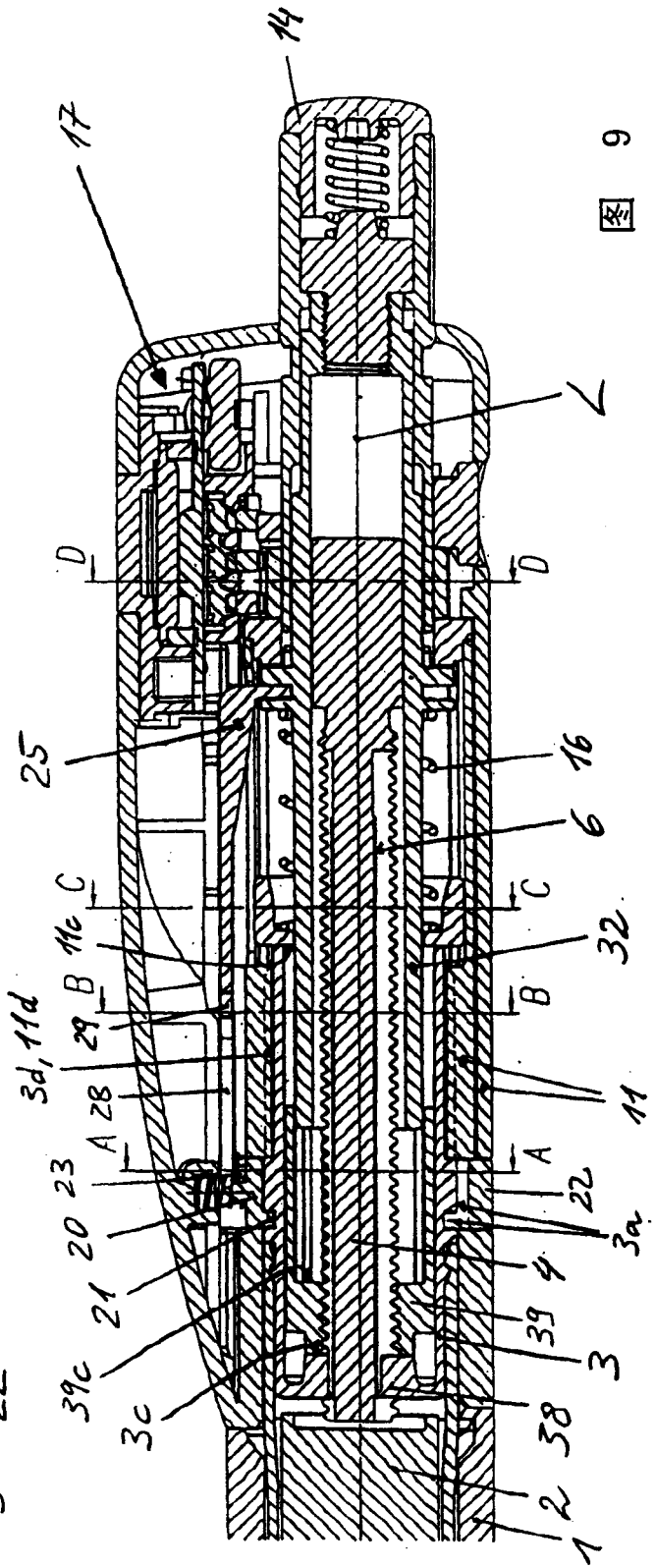
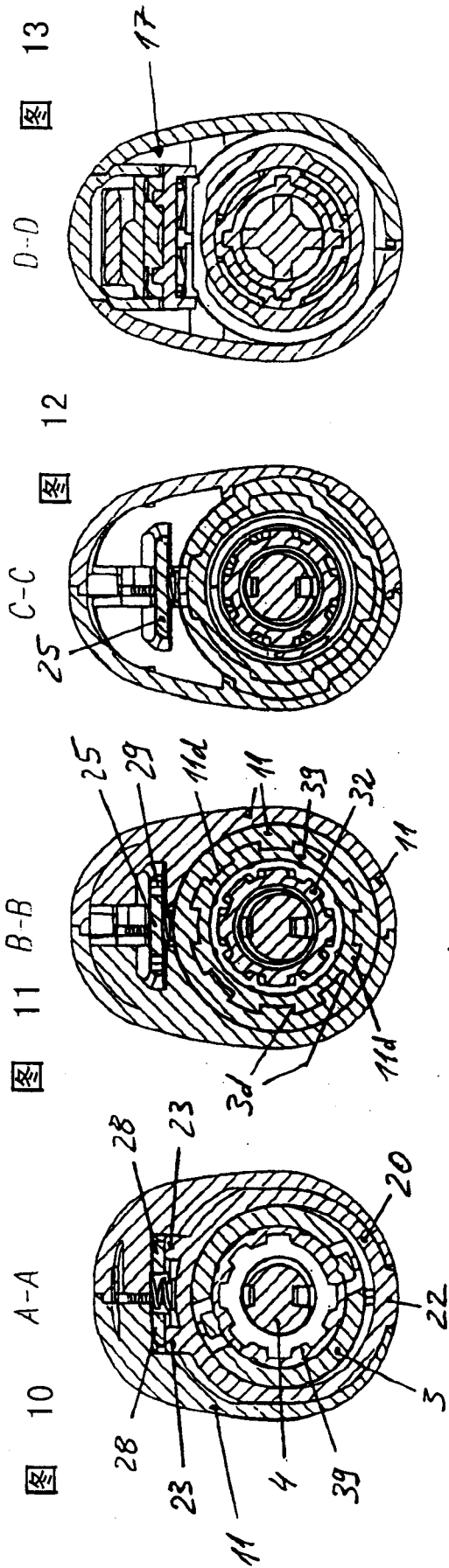


图 9

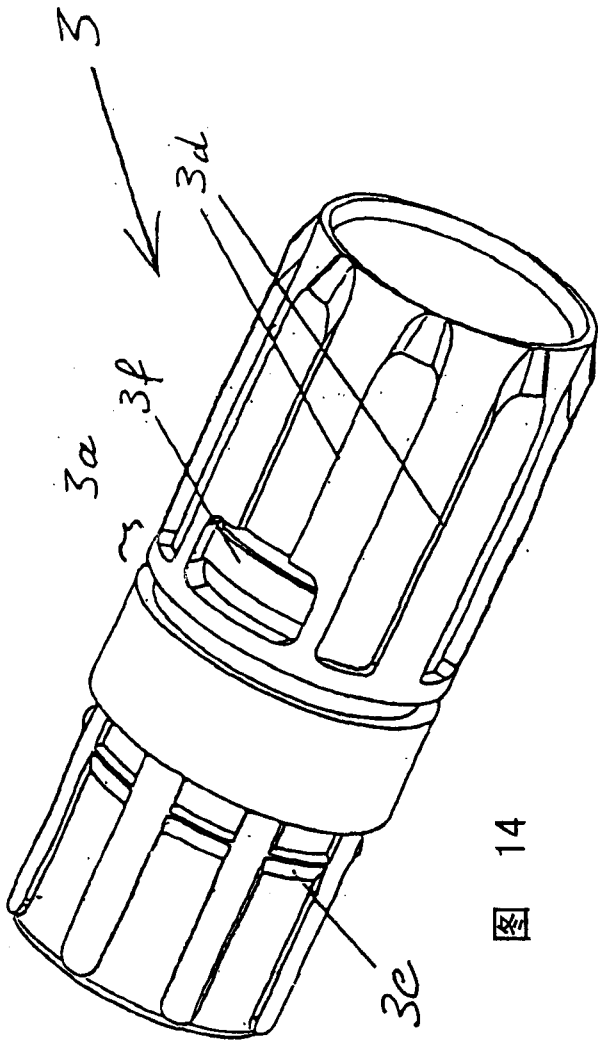


图 14

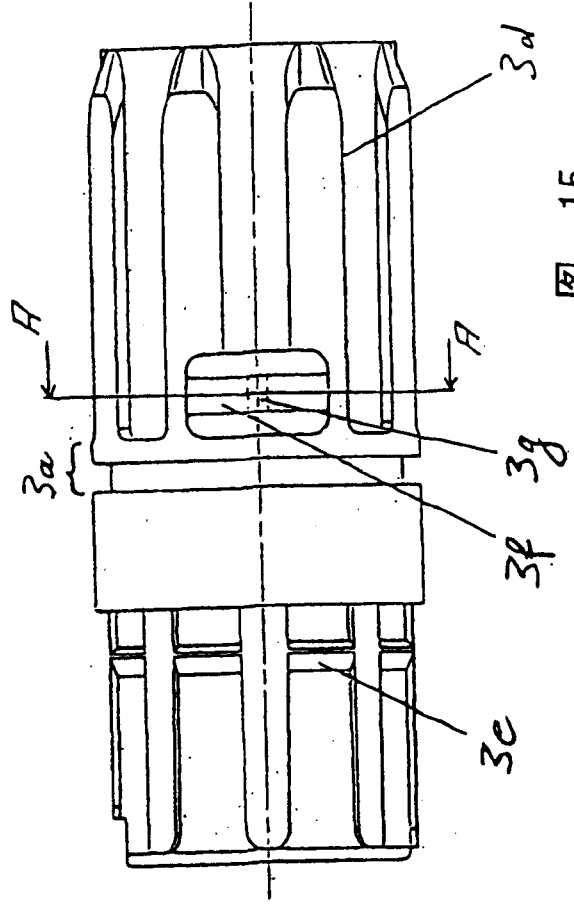


图 15

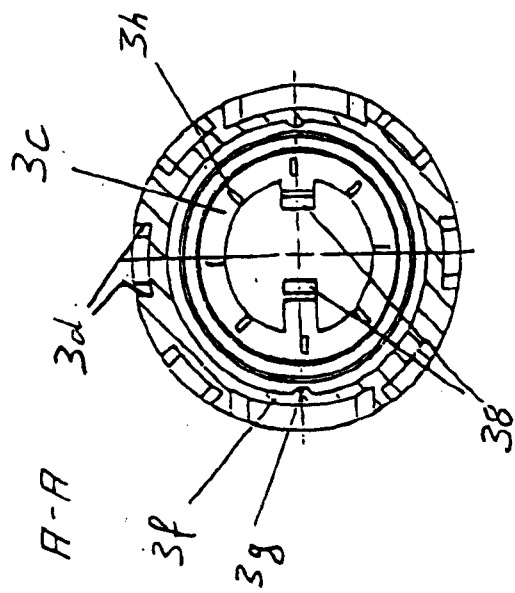


图 16

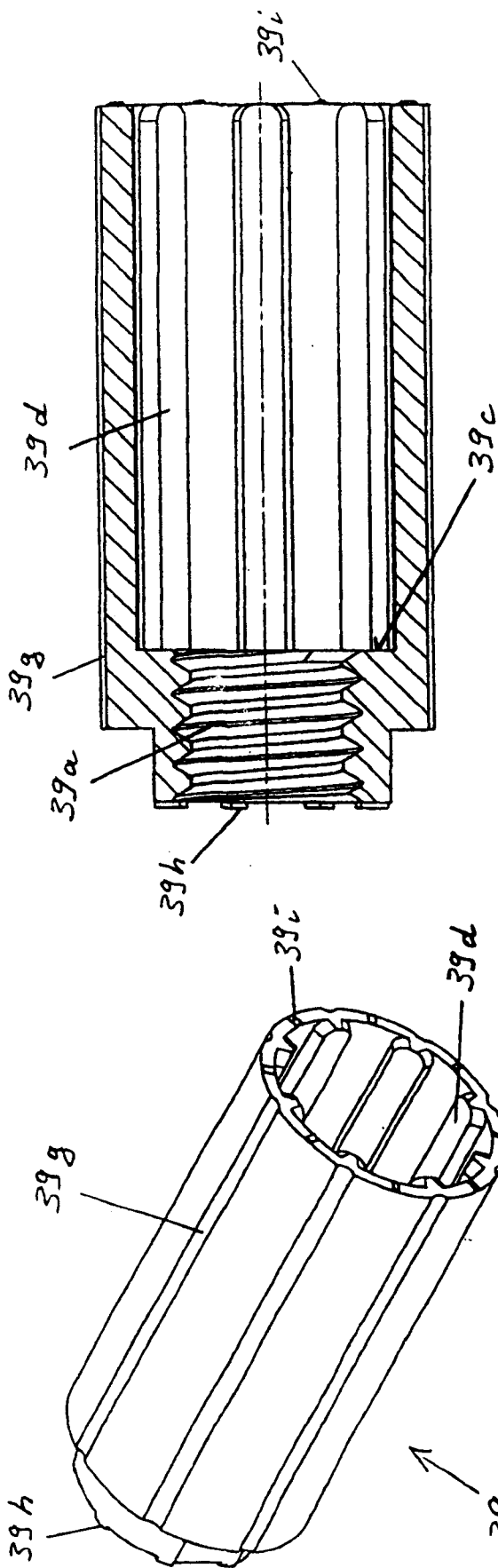


图 17

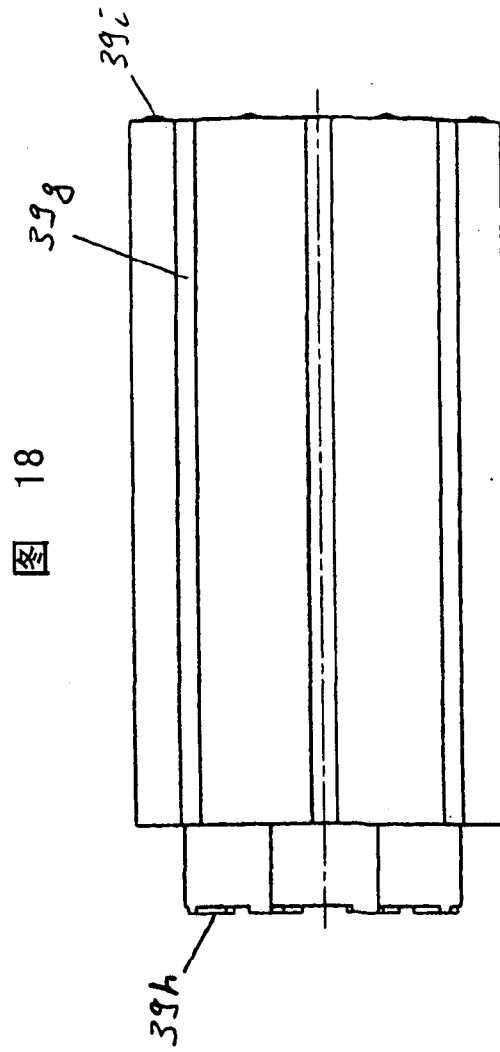


图 18

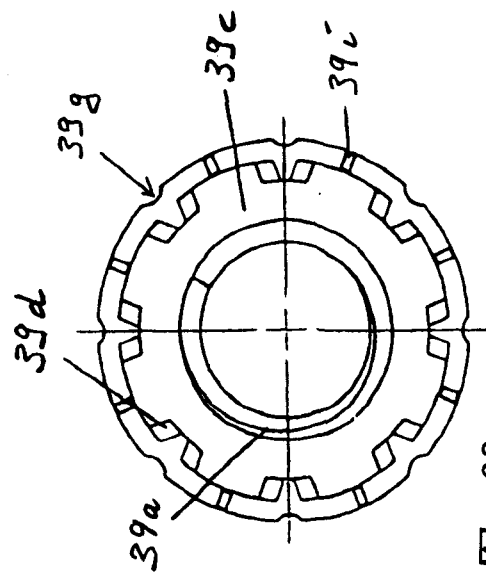


图 20

图 19

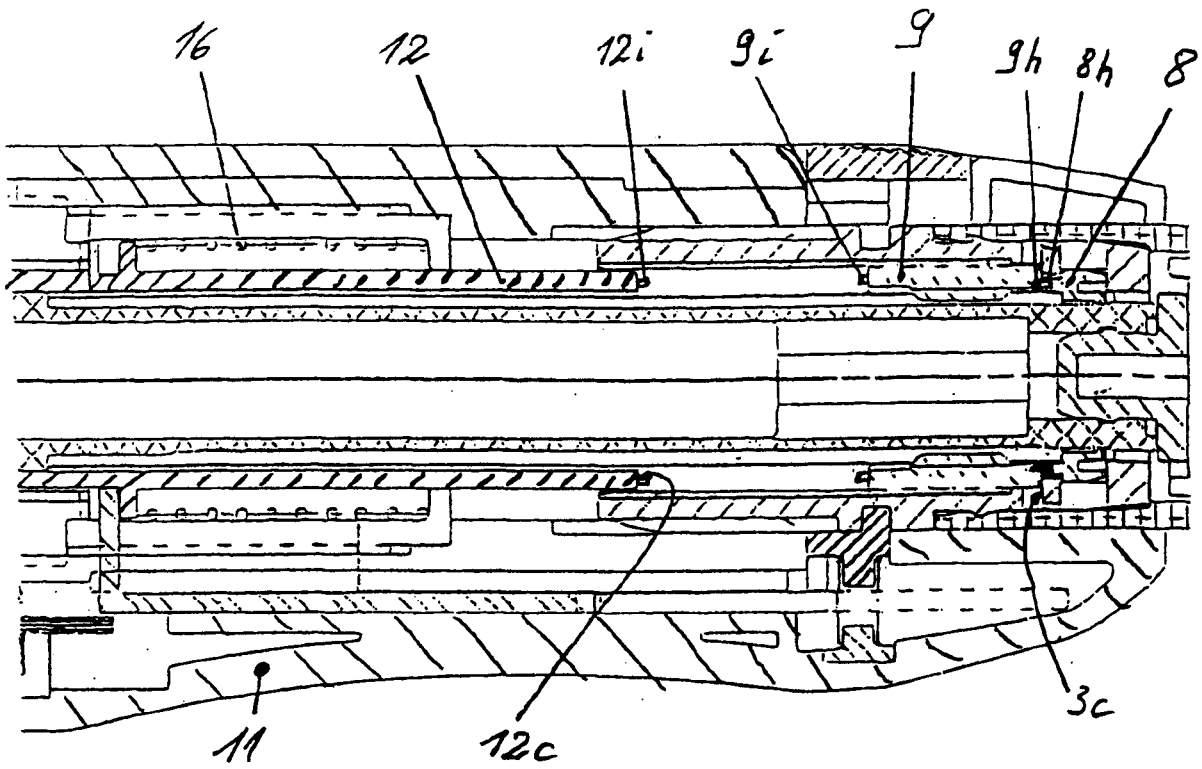


图 21

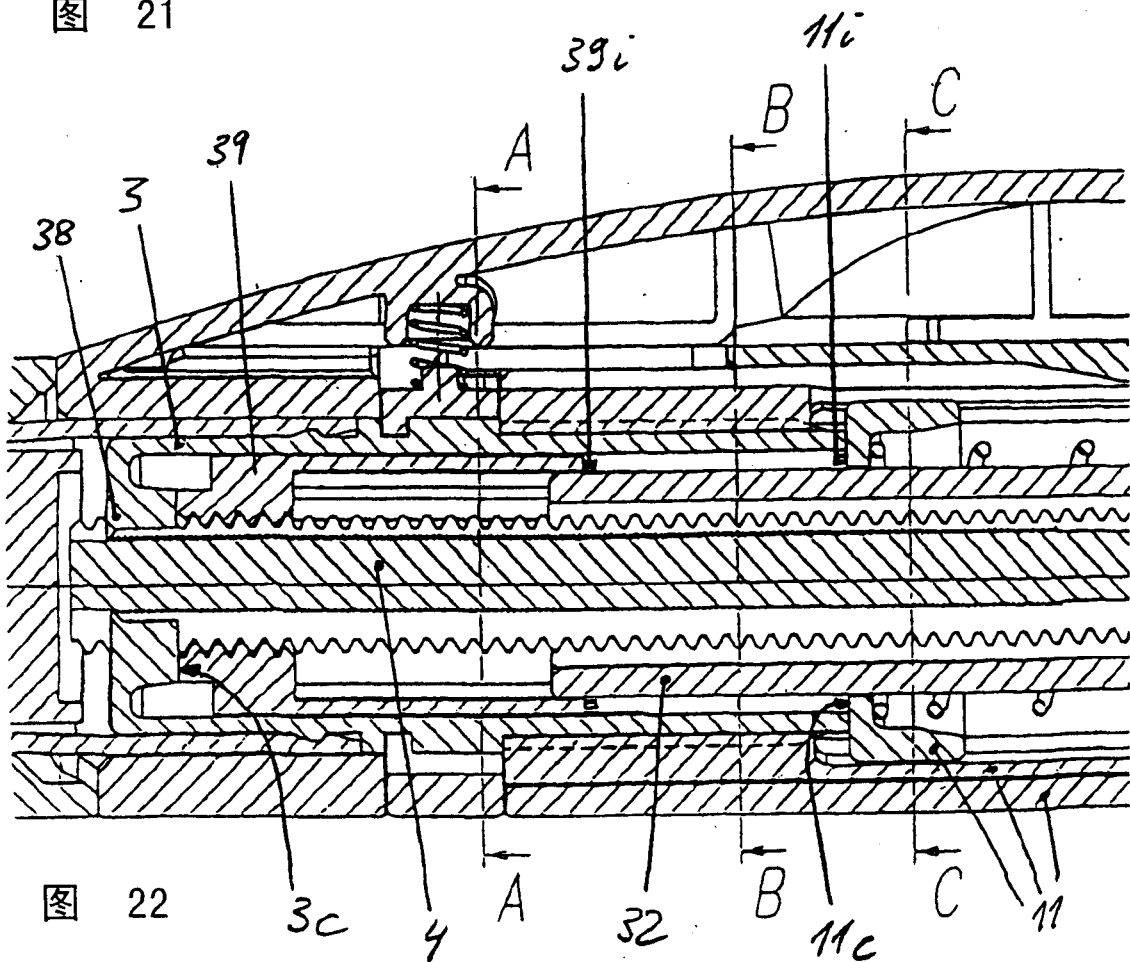


图 22