



(12)实用新型专利

(10)授权公告号 CN 209916767 U

(45)授权公告日 2020.01.10

(21)申请号 201920266164.7

(22)申请日 2019.03.01

(73)专利权人 毛洪绪

地址 553000 贵州省六盘水市钟山区钟山西路56号六盘水市人民医院普外科

专利权人 刘应梅 苟天相

(72)发明人 毛洪绪 刘应梅 苟天相

(74)专利代理机构 无锡松禾知识产权代理事务所(普通合伙) 32316

代理人 朱亮淞

(51)Int.Cl.

A61L 2/10(2006.01)

A61L 2/26(2006.01)

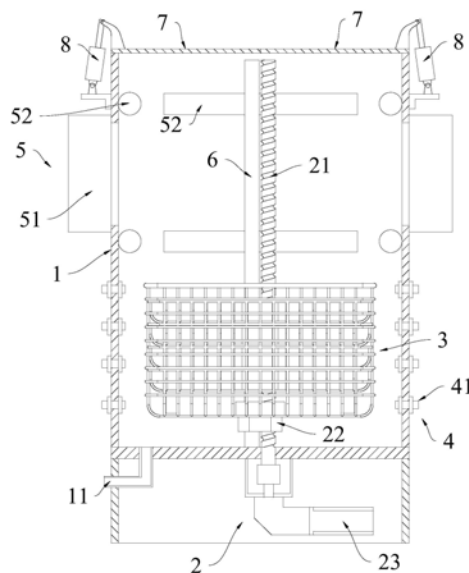
权利要求书1页 说明书3页 附图3页

(54)实用新型名称

一种普外科用手术工具消毒装置

(57)摘要

本实用新型公开了一种普外科用手术工具消毒装置,包含装置壳体,其上端敞口,其下端具有排水口;传动组件,其包括安装在所述装置壳体内正中心的丝杠、与所述丝杠配合使用的丝杠螺母以及用于驱动所述丝杠转动的驱动单元,所述丝杠的下端与所述装置壳体转动连接;置物架,其包含外框,所述外框内具有若干层置物托盘;所述外框的底部设置有可与所述丝杠螺母对接的对接部,每一层所述置物托盘的中心均设有供所述丝杠穿行的让位孔;喷淋单元,其安装在所述装置壳体内的下半部;烘干灭菌单元,其安装在所述装置壳体内的上半部。本实用新型的普外科用手术工具消毒装置结构简单紧凑,且集清洗、烘干、灭菌三个功能于一身,使用方便,效率高。



CN 209916767 U

1. 一种普外科用手术工具消毒装置,其特征在于,包含装置壳体,其上端敞口,其下端具有排水口;  
传动组件,其包括安装在所述装置壳体内正中心的丝杠、与所述丝杠配合使用的丝杠螺母以及用于驱动所述丝杠转动的驱动单元,所述丝杠的下端与所述装置壳体转动连接;  
置物架,其包含外框,所述外框内具有若干层置物托盘;所述外框的底部设置有可与所述丝杠螺母对接的对接部,每一层所述置物托盘的中心均设有供所述丝杠穿行的让位孔;  
喷淋单元,其安装在所述装置壳体内的下半部;  
烘干灭菌单元,其安装在所述装置壳体内的上半部。
2. 由权利要求1所述的普外科用手术工具消毒装置,其特征在于,所述传动组件还包括竖直设置、相对于所述装置壳体固定安装的导杆,所述丝杠螺母穿过所述导杆,且所述丝杠螺母与所述导杆之间为滑动连接。
3. 由权利要求1所述的普外科用手术工具消毒装置,其特征在于,所述喷淋单元包含安装在所述装置壳体下半部分的内壁四周的若干喷淋头。
4. 由权利要求1所述的普外科用手术工具消毒装置,其特征在于,所述烘干灭菌单元包含若干暖风扇以及若干紫外灯管,所述暖风扇与紫外灯管均安装在所述装置壳体上半部分的内壁四周。
5. 由权利要求4所述的普外科用手术工具消毒装置,其特征在于,所述暖风扇包含筒状座体,其相对于所述装置壳体固定安装;  
风扇单元,其安装在所述筒状座体内,且其置于筒状座体最里侧;  
电热丝,其安装在所述筒状座体内并与所述风扇单元相邻;及  
过滤滤芯,其安装在所述筒状座体内并置于筒状座体最外侧。
6. 由权利要求1所述的普外科用手术工具消毒装置,其特征在于,还包括开合门,其安装在所述装置壳体的上端;及  
驱动元件,其驱动所述开合门相对于所述装置壳体开合。
7. 由权利要求6所述的普外科用手术工具消毒装置,其特征在于,所述驱动元件为电动推杆。

## 一种普外科用手术工具消毒装置

### 技术领域

[0001] 本实用新型涉及医用器械领域,特别是涉及一种普外科用手术工具消毒装置。

### 背景技术

[0002] 在普外科手术中,需要用到大量的手术工具,对于手术工具的清洗消毒,一般要分成多个工序进行,要由多个机器完成,效率较低,且使用复杂,占地面积也较大。

### 实用新型内容

[0003] 实用新型目的:为了克服现有技术中存在的不足,本实用新型提供一种结构简单紧凑、使用方便的普外科用手术工具消毒装置。

[0004] 技术方案:为实现上述目的,本实用新型的普外科用手术工具消毒装置,包含

[0005] 装置壳体,其上端敞口,其下端具有排水口;

[0006] 传动组件,其包括安装在所述装置壳体内正中心的丝杠、与所述丝杠配合使用的丝杠螺母以及用于驱动所述丝杠转动的驱动单元,所述丝杠的下端与所述装置壳体转动连接;

[0007] 置物架,其包含外框,所述外框内具有若干层置物托盘;所述外框的底部设置有可与所述丝杠螺母对接的对接部,每一层所述置物托盘的中心均设有供所述丝杠穿行的让位孔;

[0008] 喷淋单元,其安装在所述装置壳体内的下半部;

[0009] 烘干灭菌单元,其安装在所述装置壳体内的上半部。

[0010] 进一步地,所述传动组件还包括竖直设置、相对于所述装置壳体固定安装的导杆,所述丝杠螺母穿过所述导杆,且所述丝杠螺母与所述导杆之间为滑动连接。

[0011] 进一步地,所述喷淋单元包含安装在所述装置壳体下半部分的内壁四周的若干喷淋头。

[0012] 进一步地,所述烘干灭菌单元包含若干暖风扇以及若干紫外灯管,所述暖风扇与紫外灯管均安装在所述装置壳体上半部分的内壁四周。

[0013] 进一步地,所述暖风扇包含

[0014] 筒状座体,其相对于所述装置壳体固定安装;

[0015] 风扇单元,其安装在所述筒状座体内,且其置于筒状座体最里侧;

[0016] 电热丝,其安装在所述筒状座体内并与所述风扇单元相邻;及

[0017] 过滤滤芯,其安装在所述筒状座体内并置于筒状座体最外侧。

[0018] 进一步地,还包括

[0019] 开合门,其安装在所述装置壳体的上端;及

[0020] 驱动元件,其驱动所述开合门相对于所述装置壳体开合。

[0021] 进一步地,所述驱动元件为电动推杆。

[0022] 有益效果:本实用新型的普外科用手术工具消毒装置结构简单紧凑,且集清洗、烘

干、灭菌三个功能于一身,使用方便,效率高。

### 附图说明

[0023] 附图1为普外科用手术工具消毒装置的结构图;

[0024] 附图2为暖风扇的结构图;

[0025] 附图3为外框的结构图;

[0026] 附图4为置物托盘的结构图。

[0027] 附图中各标记表示的零部件名称如下:

[0028] 1-壳体;11-排水口;2-传动组件;21-丝杠;22-丝杠螺母;23-驱动单元;3-置物架;31-外框;32-置物托盘;33-对接部;321-让位孔;4-喷淋单元;41-喷淋头;5-烘干灭菌单元;51-暖风扇;511-筒状座体;512-风扇单元;513-电热丝;514-过滤滤芯;52-若干紫外灯管;6-导杆;7-开合门;8-驱动元件。

### 具体实施方式

[0029] 下面结合附图对本实用新型作更进一步的说明。

[0030] 如附图1所示的普外科用手术工具消毒装置,包含装置壳体1、传动组件2、置物架3、喷淋单元4以及烘干灭菌单元5;其中装置壳体1的上端敞口,其下端具有排水口11;传动组件2包括安装在所述装置壳体1内正中心的丝杠21、与所述丝杠21配合使用的丝杠螺母22以及用于驱动所述丝杠21转动的驱动单元23,所述丝杠21的下端与所述装置壳体1转动连接;置物架3包含外框31,所述外框31内具有若干层置物托盘32,外框3与置物托盘32均为镂空结构;如附图3所示,所述外框31的底部设置有可与所述丝杠螺母22对接的对接部33,如附图4所示,每一层所述置物托盘32的中心均设有供所述丝杠21穿行的让位孔321,采用上述结构,可方便将不同手术工具分类放在不同层的置物托盘32上,使得手术工具的摆放有条不紊,且可提高单次消毒的工具的数量;此外,所述传动组件2还包括竖直设置、相对于所述装置壳体1固定安装的导杆6,所述丝杠螺母22穿过所述导杆6,且所述丝杠螺母22与所述导杆6之间为滑动连接。喷淋单元4安装在所述装置壳体1内的下半部;烘干灭菌单元5安装在所述装置壳体1内的上半部。

[0031] 采用上述结构,用户可将手术工具置于外框31内的多层置物托盘32内,并将外框31底部的对接部33与丝杠螺母22对接(本实施例中,丝杠螺母22的外轮廓为六边形,且对接部33具有六边形的内孔),驱动单元23通过转动丝杠21使外框31进入装置壳体1的下半部,喷淋单元4对外框31内的手术工具喷射清洗液进行清洗,清洗液从排水口11排出;清洗后,驱动单元23通过转动丝杠21使外框31上升至装置壳体1的上半部,烘干灭菌单元5对手术工具进行烘干且灭菌。最后,丝杠21再使外框31上升至最顶端供用户拿取。上述驱动单元23为电机。

[0032] 具体地,所述喷淋单元4包含安装在所述装置壳体1下半部分的内壁四周的若干喷淋头41,喷淋头41连接清洗液供液系统。

[0033] 所述烘干灭菌单元5包含若干暖风扇51以及若干紫外灯管52,所述暖风扇51与紫外灯管52均安装在所述装置壳体1上半部分的内壁四周。如附图2所示,所述暖风扇51包含筒状座体511、风扇单元512、电热丝513以及过滤滤芯514,其中筒状座体511相对于所述装

置壳体1固定安装;风扇单元512安装在所述筒状座体511内,且其置于筒状座体511最里侧;电热丝513安装在所述筒状座体511内并与所述风扇单元512相邻;过滤滤芯514安装在所述筒状座体511内并置于筒状座体511最外侧。空气在风扇单元512的吸力作用下经过滤芯514过滤且由电热丝513加热后进入装置壳体1内进行烘干,紫外灯管52起到灭菌作用,防止在烘干过程滋生细菌。

[0034] 进一步地,还包括开合门7与驱动元件8,开合门7安装在所述装置壳体1的上端;驱动元件8驱动所述开合门7相对于所述装置壳体1开合。当丝杠21使置物架3进入装置壳体1后,驱动元件8使开合门7关上后,再进行清洗、烘干、灭菌操作,清洗、烘干、灭菌操作完成后,开合门7打开。本实施例中,所述驱动元件8为电动推杆。

[0035] 本实用新型的普外科用手术工具消毒装置结构简单紧凑,且集清洗、烘干、灭菌三个功能于一身,使用方便,效率高。

[0036] 以上所述仅是本实用新型的优选实施方式,应当指出:对于本技术领域的普通技术人员来说,在不脱离本实用新型原理的前提下,还可以做出若干改进和润饰,这些改进和润饰也应视为本实用新型的保护范围。

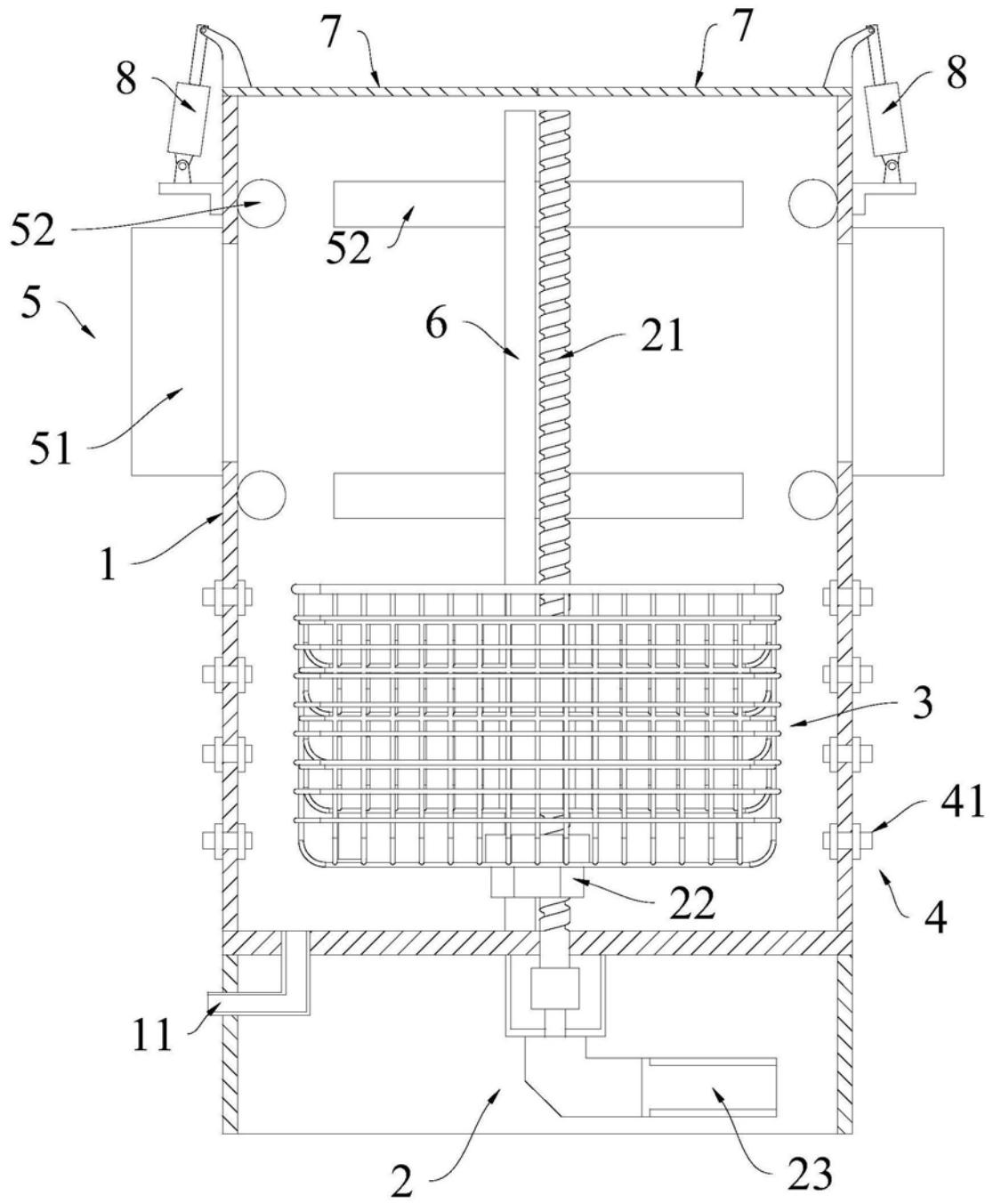


图1

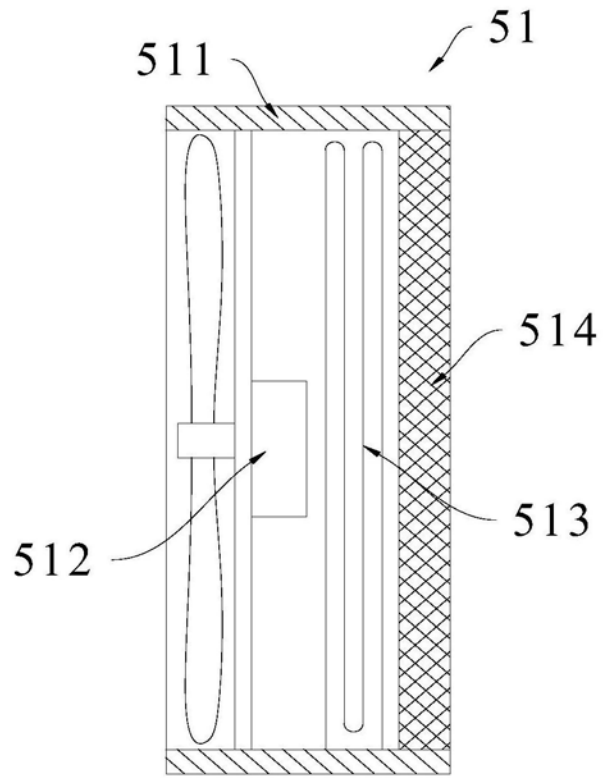


图2

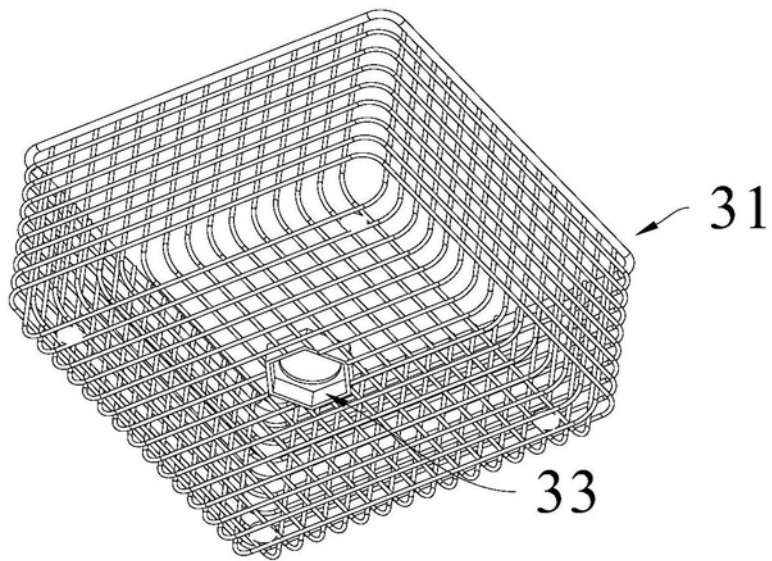


图3

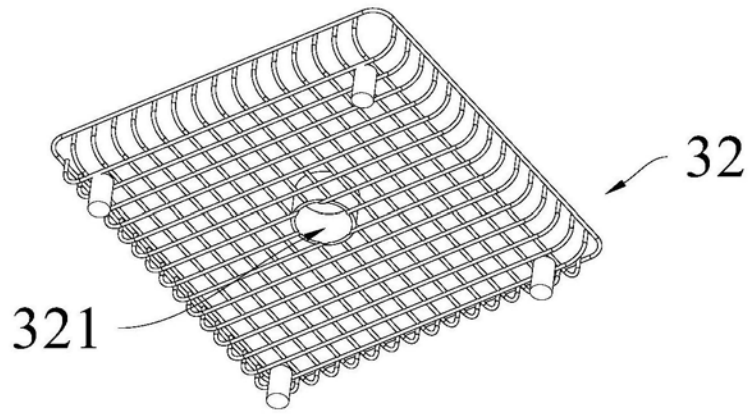


图4