



(21) 申请号 202221462848.2

(22) 申请日 2022.06.13

(73) 专利权人 湖北浚山光电有限公司

地址 435001 湖北省黄石市西塞山区河西大道66号

(72) 发明人 唐军

(74) 专利代理机构 湖北融创智行知识产权代理
事务所(普通合伙) 42308

专利代理师 张旭超

(51) Int. Cl.

B08B 3/08 (2006.01)

B08B 13/00 (2006.01)

B65G 47/90 (2006.01)

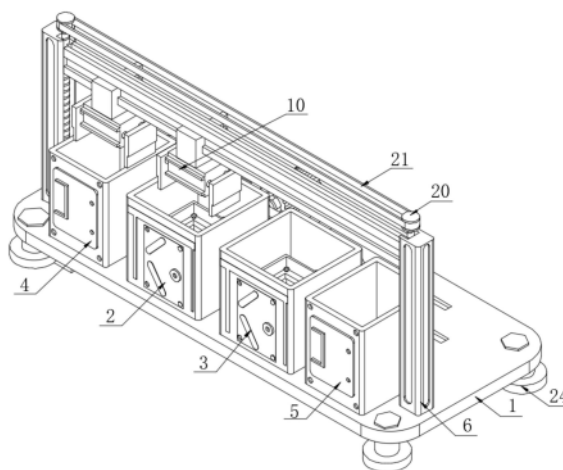
权利要求书1页 说明书4页 附图3页

(54) 实用新型名称

金属掩模板用多工位清洗装置

(57) 摘要

本实用新型公开了金属掩模板用多工位清洗装置,属于掩模板加工技术领域,其包括台面板,所述台面板的上表面分别与第一清洗箱的下表面和第二清洗箱的下表面固定连接,所述台面板的上表面分别与两个固定架的下表面固定连接,两个固定架的相对面均开设有滑槽,所述滑槽的内壁与滑块的外表面滑动连接,两个滑块的相对面与同一个移栽组件的左右两侧面固定连接;该金属掩模板用多工位清洗装置,通过设置移栽组件、夹爪气缸、吸盘、连接杆和传动杆,该清洗装置在对金属掩模板进行清洗的过程中可以对金属掩模板表面附着的有机污染物和无机污染物进行快速清理,从而避免有机污染物和无机污染物对金属掩模板的正常工作造成影响。



1. 金属掩膜板用多工位清洗装置,包括台面板(1),其特征在于:所述台面板(1)的上表面分别与第一清洗箱(2)的下表面和第二清洗箱(3)的下表面固定连接,所述台面板(1)的上表面分别与两个固定架(6)的下表面固定连接,两个固定架(6)的相对面均开设有滑槽(7),所述滑槽(7)的内壁与滑块(8)的外表面滑动连接,两个滑块(8)的相对面与同一个移载组件(9)的左右两侧面固定连接,所述移载组件(9)的下表面设置有两个有夹爪气缸(10),所述第一清洗箱(2)和第二清洗箱(3)内均设置有放置框(11),所述放置框(11)的上表面设置有若干个吸盘(12),两个放置框(11)的内壁分别与两个连接杆(13)的外表面固定连接,两个连接杆(13)背面的一端均固定连接有第一同步轮(14),两个第一同步轮(14)的外表面与同一个第一同步带(15)的内壁传动连接,位于左侧的同步轮的背面与传动杆(16)正面的一端固定连接,所述传动杆(16)背面的一端与第一电机(17)的输出端固定连接。

2. 根据权利要求1所述的金属掩膜板用多工位清洗装置,其特征在于:所述台面板(1)的上表面固定连接有用料箱(4),所述台面板(1)的上表面与储存箱(5)的下表面固定连接。

3. 根据权利要求1所述的金属掩膜板用多工位清洗装置,其特征在于:所述滑块(8)的内壁与丝杆(19)的外表面螺纹连接,两个丝杆(19)的底端均固定连接有第二同步轮(20),两个第二同步轮(20)的外表面与同一个第二同步带(21)的内壁传动连接,位于左侧的第二同步轮(20)的下表面与第二电机(22)的输出端固定连接。

4. 根据权利要求3所述的金属掩膜板用多工位清洗装置,其特征在于:所述第二电机(22)的下表面与安装板(23)的上表面固定连接,所述安装板(23)上表面与台面板(1)的下表面固定连接。

5. 根据权利要求1所述的金属掩膜板用多工位清洗装置,其特征在于:所述滑槽(7)的内壁与滑块(8)的外表面均采用抛光处理,所述滑槽(7)的形状与滑块(8)的形状相适配。

6. 根据权利要求1所述的金属掩膜板用多工位清洗装置,其特征在于:所述第一电机(17)的外表面与安装座(18)的上表面固定连接,所述安装座(18)的下表面与台面板(1)的上表面固定连接。

7. 根据权利要求1所述的金属掩膜板用多工位清洗装置,其特征在于:所述台面板(1)的下表面分别与四个支撑脚(24)的上表面固定连接,四个支撑脚(24)的下表面均设置有防滑垫。

金属掩模板用多工位清洗装置

技术领域

[0001] 本实用新型属于掩模板加工技术领域,具体为金属掩模板用多工位清洗装置。

背景技术

[0002] 在当前技术中,用于真空蒸镀金属掩模板的精度与质量将直接决定OLED产品的显示效果与品质,掩模板,特别是高精细金属掩模板,随着材料逐渐凝结堆积会降低开孔尺寸,增加掩模条的下垂量,造成蒸镀区域精准度及形状欠佳,且金属掩模板在长时间的使用过程中,其表面会附着大量的有机污染物和无机污染物,若不及时对污染物进行清理,使得污染物会在金属掩模板使用的过程中对其功能造成一定的影响,严重的会导致金属掩模板的损坏,从而造成不必要的经济损失。

发明内容

[0003] 为了克服现有技术的上述缺陷,本实用新型提供了金属掩模板用多工位清洗装置,解决了金属掩模板在长时间的使用过程中,其表面会附着大量的有机污染物和无机污染物,若不及时对污染物进行清理,使得污染物会在金属掩模板使用的过程中对其功能造成一定的影响,严重的会导致金属掩模板的损坏,从而造成不必要经济损失的问题。

[0004] 为实现上述目的,本实用新型提供如下技术方案:金属掩模板用多工位清洗装置,包括台面板,所述台面板的上表面分别与第一清洗箱的下表面和第二清洗箱的下表面固定连接,所述台面板的上表面分别与两个固定架的下表面固定连接,两个固定架的相对面均开设有滑槽,所述滑槽的内壁与滑块的外表面滑动连接,两个滑块的相对面与同一个移载组件的左右两侧面固定连接,所述移载组件的下表面设置有两个有夹爪气缸,所述第一清洗箱和第二清洗箱内均设置有放置框,所述放置框的上表面设置有若干个吸盘,两个放置框的内壁分别与两个连接杆的外表面固定连接,两个连接杆背面的一端均固定连接有第一同步轮,两个第一同步轮的外表面与同一个第一同步带的内壁传动连接,位于左侧的同步轮的背面与传动杆正面的一端固定连接,所述传动杆背面的一端与第一电机的输出端固定连接。

[0005] 作为本实用新型的进一步方案:所述台面板的上表面固定连接有取料箱,所述台面板的上表面与储存箱的下表面固定连接。

[0006] 作为本实用新型的进一步方案:所述滑块的内壁与丝杆的外表面螺纹连接,两个丝杆的底端均固定连接有第二同步轮,两个第二同步轮的外表面与同一个第二同步带的内壁传动连接,位于左侧的第二同步轮的下表面与第二电机的输出端固定连接。

[0007] 作为本实用新型的进一步方案:所述第二电机的下表面与安装板的上表面固定连接,所述安装板上表面与台面板的下表面固定连接。

[0008] 作为本实用新型的进一步方案:所述滑槽的内壁与滑块的外表面均采用抛光处理,所述滑槽的形状与滑块的形状相适配。

[0009] 作为本实用新型的进一步方案:所述第一电机的外表面与安装座的上表面固定连

接,所述安装座的下表面与台面板的上表面固定连接。

[0010] 作为本实用新型的进一步方案:所述台面板的下表面分别与四个支撑脚的上表面固定连接,四个支撑脚的下表面均设置有防滑垫。

[0011] 与现有技术相比,本实用新型的有益效果在于:

[0012] 1、该金属掩膜板用多工位清洗装置,通过设置移栽组件、夹爪气缸、吸盘、连接杆、第一同步轮、第一同步带和传动杆,工作人员启动第一电机,第一电机通过传动杆、第一同步轮和第一同步带带动连接杆转动,连接杆转动的过程中即可带动放置框转动,从而完成金属掩膜板的翻转,当金属掩膜板在第一清洗箱清洗完成后,重复上述步骤,放入第二清洗箱内清洗,清洗完成后放入储存箱内进行存储,该清洗装置在对金属掩膜板进行清洗的过程中可以对金属掩膜板表面附着的有机污染物和无机污染物进行快速清理,从而避免有机污染物和无机污染物对金属掩膜板的正常工作造成影响,且该清洗装置在金属掩膜板清洗的过程中可以对金属掩膜板进行快速翻转,使得该清洗装置可以对金属掩膜板的两个端面进行清洗,从而保证了该清洗装置清洗的效率和效果。

[0013] 2、该金属掩膜板用多工位清洗装置,通过设置第二同步轮和第二同步带,使得两个丝杆可以实现同步转动,从而避免两个丝杆在转动的过程中由于不同步导致相互干涉的情况,通过设置储存箱,可以将清洗好的金属掩膜板进行储存,从而减少了人工收集的劳动量。

[0014] 3、该金属掩膜板用多工位清洗装置,通过设置安装座,便于工作人员对第一电机进行安装的同时,也保障了第一电机传动的稳定性,将滑槽和滑块均采用抛光处理,可以防止滑块在滑槽内滑动的过程中出现卡顿或者卡死的情况,支撑脚可以在该清洗装置使用的过程中起到稳定支撑的作用,从而避免该清洗装置在使用过程中出现侧翻的情况。

附图说明

[0015] 图1为本实用新型立体的结构示意图;

[0016] 图2为本实用新型移栽组件立体的结构示意图;

[0017] 图3为本实用新型第二同步带立体的结构示意图;

[0018] 图4为本实用新型第一同步带立体的结构示意图;

[0019] 图中:1台面板、2第一清洗箱、3第二清洗箱、4取料箱、5储存箱、6固定架、7滑槽、8滑块、9移栽组件、10夹爪气缸、11放置框、12吸盘、13连接杆、14第一同步轮、15第一同步带、16传动杆、17第一电机、18安装座、19丝杆、20第二同步轮、21第二同步带、22第二电机、23安装板、24支撑脚。

具体实施方式

[0020] 下面结合具体实施方式对本专利的技术方案作进一步详细地说明。

[0021] 如图1-4所示,本实用新型提供一种技术方案:金属掩膜板用多工位清洗装置,包括台面板1,台面板1的上表面分别与第一清洗箱2的下表面和第二清洗箱3的下表面固定连接,台面板1的上表面分别与两个固定架6的下表面固定连接,两个固定架6的相对面均开设有滑槽7,滑槽7的内壁与滑块8的外表面滑动连接,两个滑块8的相对面与同一个移栽组件9的左右两侧面固定连接,移栽组件9的下表面设置有两个有夹爪气缸10,第一清洗箱2和第

二清洗箱3内均设置有放置框11,放置框11的上表面设置有若干个吸盘12,两个放置框11的内壁分别与两个连接杆13的外表面固定连接,两个连接杆13背面的一端均固定连接有第一同步轮14,两个第一同步轮14的外表面与同一个第一同步带15的内壁传动连接,位于左侧的同步轮的背面与传动杆16正面的一端固定连接,传动杆16背面的一端与第一电机17的输出端固定连接。

[0022] 具体的,如图1、图2和图3所示,台面板1的上表面固定连接有取料箱4,台面板1的上表面与储存箱5的下表面固定连接,滑块8的内壁与丝杆19的外表面螺纹连接,两个丝杆19的底端均固定连接有第二同步轮20,两个第二同步轮20的外表面与同一个第二同步带21的内壁传动连接,位于左侧的第二同步轮20的下表面与第二电机22的输出端固定连接,第二电机22的下表面与安装板23的上表面固定连接,安装板23上表面与台面板1的下表面固定连接,通过设置储存箱5,可以将清洗好的金属掩膜板进行储存,从而减少了人工收集的劳动量,通过设置第二同步轮20和第二同步带21,使得两个丝杆19可以实现同步转动,从而避免两个丝杆19在转动的过程中由于不同步导致相互干涉的情况。

[0023] 具体的,如图1、图3和图4所示,滑槽7的内壁与滑块8的外表面均采用抛光处理,滑槽7的形状与滑块8的形状相适配,第一电机17的外表面与安装座18的上表面固定连接,安装座18的下表面与台面板1的上表面固定连接,台面板1的下表面分别与四个支撑脚24的上表面固定连接,四个支撑脚24的下表面均设置有防滑垫,将滑槽7和滑块8均采用抛光处理,可以防止滑块8在滑槽7内滑动的过程中出现卡顿或者卡死的情况,通过设置安装座18,便于工作人员对第一电机17进行安装的同时,也保障了第一电机17传动的稳定性,通过设置支撑脚24,可以在该清洗装置使用的过程中起到稳定支撑的作用,从而避免该清洗装置在使用过程中出现侧翻的情况。

[0024] 本实用新型的工作原理为:

[0025] 当需要对金属掩膜板进行清洗时,工作人员先将第一清洗箱2内填满氢氧化钾溶液,接着将第二清洗箱3内填满四甲基氢氧化铵溶液,然后工作人员启动夹爪气缸10,夹爪气缸10将金属掩膜板进行夹取,接着启动移载组件9带动夹爪气缸10移动,当夹取气缸移动至第一清洗箱2上时,工作人员启动第二电机22,第二电机22转动带动丝杆19转动,由于丝杆19与滑块8是采用螺纹连接,当丝杆19转动时,即可带动滑块8向下移动,滑块8向下移动带动移载组件9向下移动,移载组件9向下移动带动夹爪气缸10向下移动,当夹爪气缸10移动至指定位置时,工作人员关闭夹爪气缸10,使得金属掩膜板落在放置框11上,接着工作人员启动吸盘12将金属掩膜板固定,然后启动第一电机17,第一电机17通过传动杆16、第一同步轮14和第一同步带15带动连接杆13转动,连接杆13转动的过程中即可带动放置框11转动,从而完成金属掩膜板的翻转,当金属掩膜板在第一清洗箱2清洗完成后,重复上述步骤,放入第二清洗箱3内清洗,清洗完成后放入储存箱5内存储。

[0026] 在本实用新型的描述中,需要说明的是,除非另有明确的规定和限定,术语“安装”、“相连”、“连接”应做广义理解,例如,可以是固定连接,也可以是可拆卸连接,或一体地连接;可以是机械连接,也可以是电连接;可以是直接相连,也可以通过中间媒介间接相连,可以是两个元件内部的连通。对于本领域的普通技术人员而言,可以通过具体情况理解上述术语在本实用新型中的具体含义。

[0027] 上面对本专利的较佳实施方式作了详细说明,但是本专利并不限于上述实施方

式,在本领域的普通技术人员所具备的知识范围内,还可以在不脱离本专利宗旨的前提下作出各种变化。

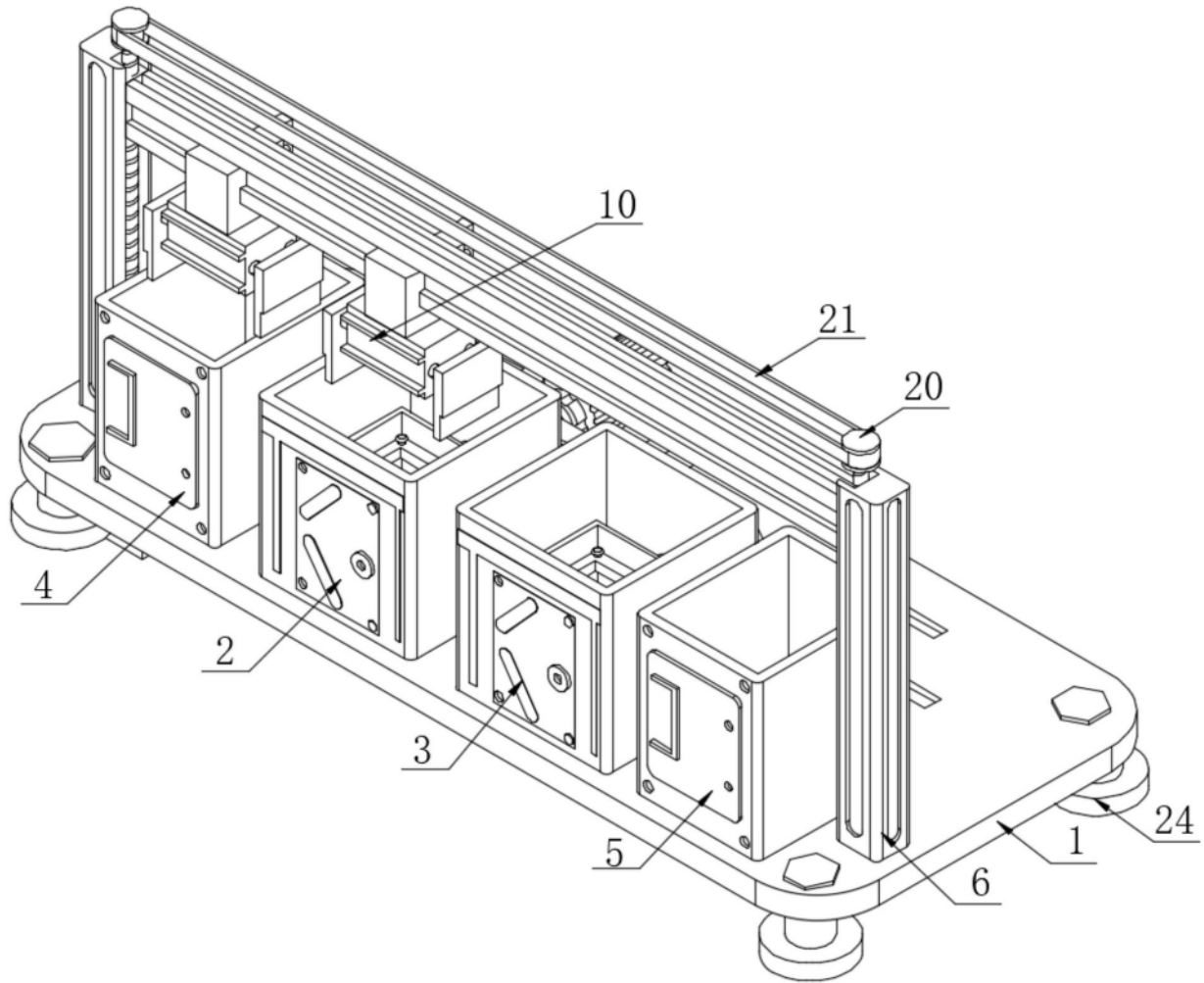


图1

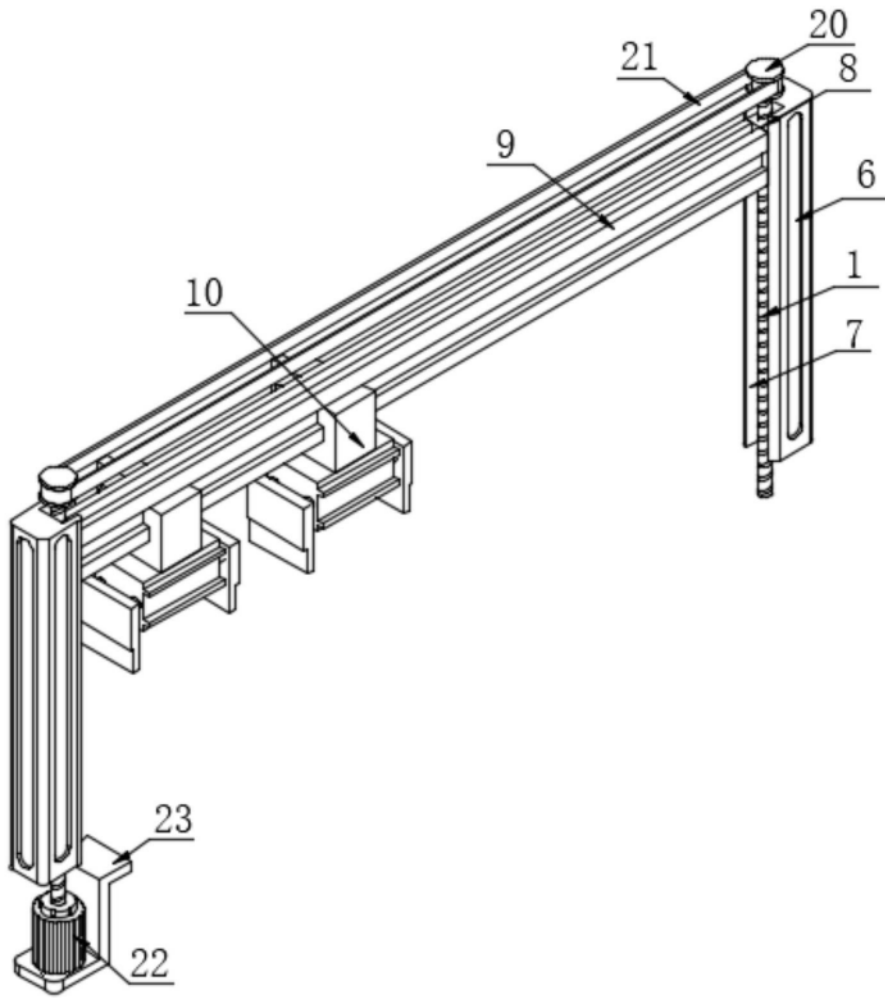


图2

