

## Patentschrift

(12)

(48) Ausgabetag der Berichtigung: 2007-02-15

(21) Anmeldenummer: A 1975/2003 (51) Int. Cl.<sup>8</sup>: **E04C 5/12** (2006.01)  
**E04G 21/18** (2006.01)

(22) Anmeldetag: 2003-12-09

(43) Veröffentlicht am: 2006-07-15

(30) Priorität:  
13.12.2002 DE 10258435 beansprucht.

(73) Patentanmelder:  
DOKA INDUSTRIE GMBH  
A-3300 AMSTETTEN (AT)

(56) Entgegenhaltungen:  
EP 943745A2

### (54) VERANKERUNGSELEMENT

(57) Um ein einfaches und zuverlässiges Halten eines Ankerstabes mit seiner Längsachse in einer Halterichtung innerhalb eines Stahlbetonteils zu ermöglichen, stellt die vorliegende Erfindung einen Ankerhalter (2) bereit, der einem Befestigungsabschnitt (9), einen ersten Halteabschnitt (11) und einen zweiten Halteabschnitt (15) mit einer zweiten Durchgangsbohrung (17) aufweist. Erfindungsgemäß schneidet der zweite Halteabschnitt (15) eine zu der Halterichtung senkrechte Ebene unter einem Neigungswinkel ( $\alpha$ ), der größer als null ist. Hierdurch kann ein Ankerstab (3) ohne zusätzliche Vorrichtungen wie Haltemuttern oder Manschetten in dem Ankerhalter (2) gehalten werden.

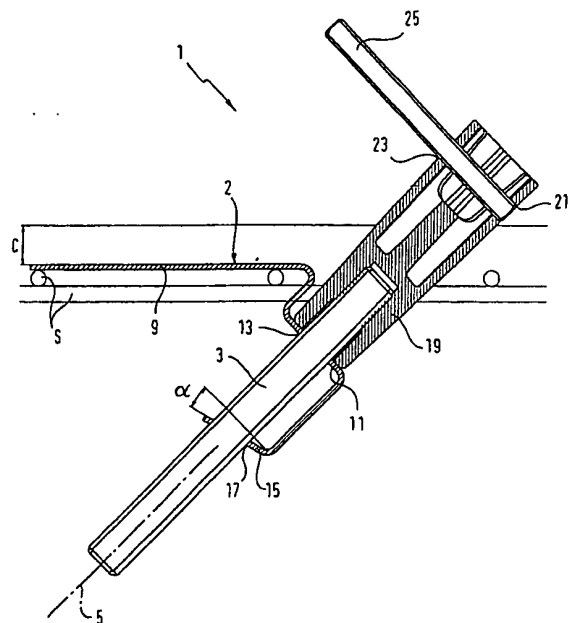


Fig. 1