



(12) 发明专利

(10) 授权公告号 CN 114342425 B

(45) 授权公告日 2023. 12. 08

(21) 申请号 201980099965.1
 (22) 申请日 2019.09.13
 (65) 同一申请的已公布的文献号
 申请公布号 CN 114342425 A
 (43) 申请公布日 2022.04.12
 (85) PCT国际申请进入国家阶段日
 2022.03.03
 (86) PCT国际申请的申请数据
 PCT/CN2019/105819 2019.09.13
 (87) PCT国际申请的公布数据
 W02021/046837 EN 2021.03.18
 (73) 专利权人 高通股份有限公司
 地址 美国加利福尼亚
 (72) 发明人 李乔羽 雷静 魏超
 (74) 专利代理机构 永新专利商标代理有限公司
 72002
 专利代理师 赵腾飞

(51) Int.Cl.
 H04W 4/12 (2006.01)
 (56) 对比文件
 CN 110168945 A, 2019.08.23
 US 8818427 B1, 2014.08.26
 WO 2016123435 A1, 2016.08.04
 WO 2018128884 A1, 2018.07.12
 CN 101433119 A, 2009.05.13
 CN 104540223 A, 2015.04.22
 CN 108886738 A, 2018.11.23
 CN 110062391 A, 2019.07.26
 CN 201515498 U, 2010.06.23
 CN 108449721 A, 2018.08.24
 WO 2016201804 A1, 2016.12.22
 US 2014099881 A1, 2014.04.10
 CN 102143581 A, 2011.08.03

审查员 涂荣

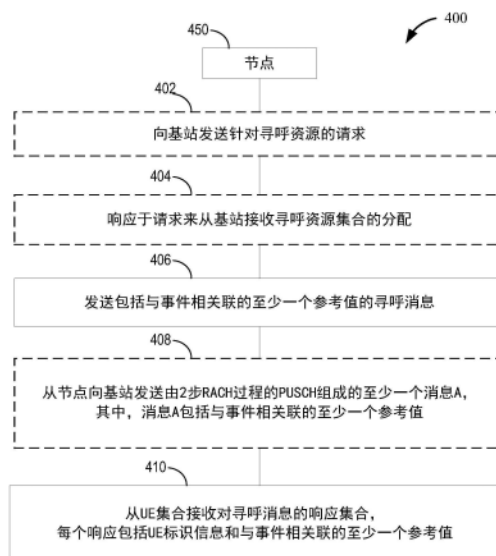
权利要求书6页 说明书17页 附图14页

(54) 发明名称

基于事件的寻呼、基于事件的通知和寻呼资源协调

(57) 摘要

在一个实施例中,节点(例如,UE、BS或中继节点)发送包括与事件相关联的至少一个参考值的寻呼消息。至少一个UE(例如,基于寻呼消息中的至少一个参考值的存在)对寻呼消息进行响应,其中,响应包括UE标识信息和与事件相关联的至少一个参考值。在节点是中继节点的示例中,中继节点可以与BS协调,以便获得用于传输寻呼消息的寻呼资源的分配。在另外实施例中,UE可以向BS发送由2步RACH过程的PUSCH组成的至少一个消息A,其中,消息A包括与事件相关联的至少一个参考值。



1. 一种由节点进行的无线通信的方法,包括:

检测事件并确定与所述事件相关联的至少一个参考值,其中,与所述事件相关联的至少一个参考值包括与所述事件相关联的时间值或时间值范围、指示与所述事件相关联的特定位置或位置范围的位置信息、事件索引值或上述任意组合;以及

执行如下动作中的一项或多项动作:

发送包括与所述事件相关联的至少一个参考值的寻呼消息以及从包括至少一个用户设备UE的UE集合接收对所述寻呼消息的响应集合,每个响应包括UE标识信息和与所述事件相关联的所述至少一个参考值,或

从所述节点向基站发送包括2步随机接入信道RACH过程的物理上行链路共享信道PUSCH的至少一个消息A,其中,所述消息A包括与所述事件相关联的所述至少一个参考值。

2. 根据权利要求1所述的方法,其中,所述时间值对应于检测到所述事件的时间戳,所述时间值范围对应于跨越所述事件的一些或全部的持续时间。

3. 根据权利要求1所述的方法,其中,所述节点是用户设备或中继节点。

4. 根据权利要求1所述的方法,其中,执行的一项或多项动作是发送所述寻呼消息,且其中所述节点是基站。

5. 根据权利要求1所述的方法,

其中,所述节点是中继节点,还包括:

向基站发送针对寻呼资源的请求;

响应于所述请求来从所述基站接收包括至少一个寻呼资源的寻呼资源集合的分配,其中,所述寻呼消息是在所述寻呼资源集合上发送的。

6. 根据权利要求5所述的方法,

其中,所述请求指定至少一个优选信号同步块SSB索引,

其中,所分配的寻呼资源集合包括至少一个SSB索引,并且

其中,所述寻呼消息是经由所分配的至少一个SSB索引来发送的。

7. 根据权利要求5所述的方法,

其中,所述请求是经由无线资源控制RRC信令、介质访问控制命令元素MAC-CE信令或上行链路控制信息UCI信令来发送的,并且

其中,所述寻呼资源集合的所述分配是经由RRC信令、MAC-CE信令或下行链路控制信息DCI信令来接收的。

8. 根据权利要求1所述的方法,其中,无论所述寻呼消息是否包括UE标识信息都接收对所述寻呼消息的所述响应集合。

9. 根据权利要求1所述的方法,其中,所述至少一个参考值还包括映射到事件相关警报的目标的财产ID。

10. 一种由用户设备UE进行的无线通信的方法,包括:

从节点接收包括与事件相关联的至少一个参考值的寻呼消息,其中,与所述事件相关联的至少一个参考值包括与所述事件相关联的时间值或时间值范围、指示与所述事件相关联的特定位置或位置范围的位置信息、事件索引值或上述任意组合;

至少部分地基于在所述寻呼消息内存在至少一个参考值来确定对所述寻呼消息进行响应;以及

发送对所述寻呼消息的响应,所述响应包括UE标识信息和所述至少一个参考值。

11.根据权利要求10所述的方法,其中,所述确定至少部分地基于在所述寻呼消息内存在至少一个参考值来确定对所述寻呼消息进行响应,而不考虑所述寻呼消息是否包括标识所述UE的信息或标识所述UE所属的组的信息。

12.根据权利要求10所述的方法,其中,所述节点是另一UE、基站或中继节点。

13.根据权利要求10所述的方法,其中,所述时间值对应于检测到所述事件的时间戳,所述时间值范围对应于跨越所述事件的一些或全部的持续时间。

14.一种由基站进行的无线通信的方法,包括:

从用户设备UE接收包括2步随机接入信道RACH过程的物理上行链路共享信道PUSCH的至少一个消息A,其中,所述消息A包括与事件相关联的至少一个参考值,其中,与所述事件相关联的至少一个参考值包括与所述事件相关联的时间值或时间值范围、指示与所述事件相关联的特定位置或位置范围的位置信息、事件索引值、映射到事件相关警报的目标的财产ID或上述任意组合;以及

基于所述至少一个参考值来执行与所述事件相关的至少一个动作,其中,与所述事件相关的至少一个动作包括基于所述至少一个参考值来提供对所述事件的通知。

15.一种由基站进行的无线通信的方法,包括:

从中继节点接收针对于发送寻呼消息的寻呼资源的请求,所述寻呼消息包括与所述中继节点检测的事件相关联的至少一个参考值,其中,与所述事件相关联的至少一个参考值包括与所述事件相关联的时间值或时间值范围、指示与所述事件相关联的特定位置或位置范围的位置信息、事件索引值、映射到事件相关警报的目标的财产ID或上述任意组合;

响应于所述请求来确定针对所述中继节点的包括至少一个寻呼资源的寻呼资源集合的分配;以及

向所述中继节点发送对所分配的寻呼资源集合的指示,

其中,所述基站被阻止在所分配的寻呼资源集合上传输任何寻呼消息。

16.根据权利要求15所述的方法,

其中,所述请求指定至少一个优选信号同步块SSB索引,

其中,所分配的寻呼资源集合包括至少一个SSB索引。

17.根据权利要求15所述的方法,

其中,所述请求是经由无线资源控制RRC信令、介质访问控制命令元素MAC-CE信令或上行链路控制信息UCI信令来接收的,并且

其中,对所述寻呼资源集合的所述分配的所述指示是经由RRC信令、MAC-CE信令或下行链路控制信息DCI信令来发送的。

18.一种节点,包括:

存储器;以及

至少一个处理器,其耦合到所述存储器并且被配置为使得所述节点:

检测事件并确定与所述事件相关联的至少一个参考值,其中,与所述事件相关联的至少一个参考值包括与所述事件相关联的时间值或时间值范围、指示与所述事件相关联的特定位置或位置范围的位置信息、事件索引值或上述任意组合;以及

执行如下动作中的一项或多项动作:

发送包括与所述事件相关联的至少一个参考值的寻呼消息以及从包括至少一个用户设备UE的UE集合接收对所述寻呼消息的响应集合,每个响应包括UE标识信息和与所述事件相关联的所述至少一个参考值,或

从所述节点向基站发送包括2步随机接入信道RACH过程的物理上行链路共享信道PUSCH的至少一个消息A,其中,所述消息A包括与所述事件相关联的所述至少一个参考值。

19.根据权利要求18所述的节点,其中,所述时间值对应于检测到所述事件的时间戳,所述时间值范围对应于跨越所述事件的一些或全部的持续时间。

20.根据权利要求18所述的节点,其中,所述节点是用户设备或中继节点。

21.根据权利要求18所述的节点,其中,执行的一项或多项动作是发送所述寻呼消息,且其中所述节点是基站。

22.根据权利要求18所述的节点,其中,所述节点是中继节点,且其中,所述至少一个处理器被配置为使得所述节点:

向基站发送针对寻呼资源的请求;

响应于所述请求来从所述基站接收包括至少一个寻呼资源的寻呼资源集合的分配,其中,所述寻呼消息是在所述寻呼资源集合上发送的。

23.根据权利要求22所述的节点,

其中,所述请求指定至少一个优选信号同步块SSB索引,

其中,所分配的寻呼资源集合包括至少一个SSB索引,并且

其中,所述寻呼消息是经由所分配的至少一个SSB索引来发送的。

24.根据权利要求22所述的节点,

其中,所述请求是经由无线资源控制RRC信令、介质访问控制命令元素MAC-CE信令或上行链路控制信息UCI信令来发送的,并且

其中,所述寻呼资源集合的所述分配是经由RRC信令、MAC-CE信令或下行链路控制信息DCI信令来接收的。

25.根据权利要求18所述的节点,其中,无论所述寻呼消息是否包括UE标识信息都接收对所述寻呼消息的所述响应集合。

26.根据权利要求18所述的节点,其中,所述至少一个参考值还包括映射到事件相关警报的目标的财产ID。

27.一种用户设备UE,包括:

存储器;以及

至少一个处理器,其耦合到所述存储器并且被配置为使得所述UE:

从节点接收包括与事件相关联的至少一个参考值的寻呼消息,其中,与所述事件相关联的至少一个参考值包括与所述事件相关联的时间值或时间值范围、指示与所述事件相关联的特定位置或位置范围的位置信息、事件索引值或上述任意组合;

至少部分地基于在所述寻呼消息内存在至少一个参考值来确定对所述寻呼消息进行响应;以及

发送对所述寻呼消息的响应,所述响应包括UE标识信息和所述至少一个参考值。

28.根据权利要求27所述的UE,其中,所述确定是至少部分地基于在所述寻呼消息内存在至少一个参考值来确定对所述寻呼消息进行响应而不考虑所述寻呼消息是否包括标识

所述UE的信息或标识所述UE所属的组的信息。

29. 根据权利要求27所述的UE,其中,所述节点是另一UE、基站或中继节点。

30. 根据权利要求27所述的UE,其中,所述时间值对应于检测到所述事件的时间戳,所述时间值范围对应于跨越所述事件的一些或全部的持续时间。

31. 一种基站,包括:

存储器;以及

至少一个处理器,其耦合到所述存储器并且被配置为使得所述基站:

从用户设备UE接收包括2步随机接入信道RACH过程的物理上行链路共享信道PUSCH的至少一个消息A,其中,所述消息A包括与事件相关联的至少一个参考值,其中,与所述事件相关联的至少一个参考值包括与所述事件相关联的时间值或时间值范围、指示与所述事件相关联的特定位置或位置范围的位置信息、事件索引值、映射到事件相关警报的目标的财产ID或上述任意组合;以及

基于所述至少一个参考值来执行与所述事件相关的至少一个动作,其中,与所述事件相关的至少一个动作包括基于所述至少一个参考值来提供对所述事件的通知。

32. 一种基站,包括:

存储器;以及

至少一个处理器,其耦合到所述存储器并且被配置为:

从中继节点接收针对用于发送寻呼消息的寻呼资源的请求,所述寻呼消息包括与所述中继节点检测的事件相关联的至少一个参考值,其中,与所述事件相关联的至少一个参考值包括与所述事件相关联的时间值或时间值范围、指示与所述事件相关联的特定位置或位置范围的位置信息、事件索引值、映射到事件相关警报的目标的财产ID或上述任意组合;

响应于所述请求来确定针对所述中继节点的包括至少一个寻呼资源的寻呼资源集合的分配;以及

向所述中继节点发送对所分配的寻呼资源集合的指示,

其中,所述基站被阻止在所分配的寻呼资源集合上传输任何寻呼消息。

33. 根据权利要求32所述的基站,

其中,所述请求指定至少一个优选信号同步块SSB索引,

其中,所分配的寻呼资源集合包括至少一个SSB索引。

34. 根据权利要求32所述的基站,

其中,所述请求是经由无线资源控制RRC信令、介质访问控制命令元素MAC-CE信令或上行链路控制信息UCI信令来接收的,并且

其中,对所述寻呼资源集合的所述分配的所述指示是经由RRC信令、MAC-CE信令或下行链路控制信息DCI信令来发送的。

35. 一种包含在其上存储的指令的非暂时性计算机可读介质,所述指令在由节点中的至少一个处理器执行时使得所述节点:

检测事件并确定与所述事件相关联的至少一个参考值,其中,与所述事件相关联的至少一个参考值包括与所述事件相关联的时间值或时间值范围、指示与所述事件相关联的特定位置或位置范围的位置信息、事件索引值或上述任意组合;以及

执行如下动作中的一项或多项动作:

发送包括与所述事件相关联的至少一个参考值的寻呼消息,以及从包括至少一个用户设备UE的UE集合接收对所述寻呼消息的响应集合,每个响应包括UE标识信息和与所述事件相关联的所述至少一个参考值,或

从所述节点向基站发送包括2步随机接入信道RACH过程的物理上行链路共享信道PUSCH的至少一个消息A,其中,所述消息A包括与所述事件相关联的所述至少一个参考值。

36. 根据权利要求35所述的非暂时性计算机可读介质,其中,所述时间值对应于检测到所述事件的时间戳,所述时间值范围对应于跨越事件的一些或全部的持续时间。

37. 根据权利要求35所述的非暂时性计算机可读介质,其中,所述节点是用户设备或中继节点。

38. 根据权利要求35所述的非暂时性计算机可读介质,其中,执行的一项或多项动作是发送所述寻呼消息,且其中所述节点是基站。

39. 根据权利要求35所述的非暂时性计算机可读介质,其中,所述节点是中继节点,且其中,所述指令在由所述处理器执行时还使得所述节点:

向基站发送针对寻呼资源的请求;

响应于所述请求来从所述基站接收包括至少一个寻呼资源的寻呼资源集合的分配,其中,所述寻呼消息是在所述寻呼资源集合上发送的。

40. 根据权利要求39所述的非暂时性计算机可读介质,

其中,所述请求指定至少一个优选信号同步块SSB索引,

其中,所分配的寻呼资源集合包括至少一个SSB索引,并且

其中,所述寻呼消息是经由所分配的至少一个SSB索引来发送的。

41. 根据权利要求39所述的非暂时性计算机可读介质,

其中,所述请求是经由无线资源控制RRC信令、介质访问控制命令元素MAC-CE信令或上行链路控制信息UCI信令来发送的,并且

其中,所述寻呼资源集合的所述分配是经由RRC信令、MAC-CE信令或下行链路控制信息DCI信令来接收的。

42. 根据权利要求35所述的非暂时性计算机可读介质,其中,无论所述寻呼消息是否包括UE标识信息都接收对所述寻呼消息的所述响应集合。

43. 根据权利要求35所述的非暂时性计算机可读介质,其中,所述至少一个参考值还包括映射到事件相关警报的目标的财产ID。

44. 一种包含在其上存储的指令的非暂时性计算机可读介质,所述指令在由用户设备UE中的至少一个处理器执行时使得所述UE:

从节点接收包括与事件相关联的至少一个参考值的寻呼消息,其中,与所述事件相关联的至少一个参考值包括与所述事件相关联的时间值或时间值范围、指示与所述事件相关联的特定位置或位置范围的位置信息、事件索引值或上述任意组合;

至少部分地基于在所述寻呼消息内存在至少一个参考值来确定对所述寻呼消息进行响应;以及

发送对所述寻呼消息的响应,所述响应包括UE标识信息和所述至少一个参考值。

45. 根据权利要求44所述的非暂时性计算机可读介质,其中,所述确定是至少部分地基于在所述寻呼消息内存在至少一个参考值来确定对所述寻呼消息进行响应而不考虑所述

寻呼消息是否包括标识所述UE的信息或标识所述UE所属的组的信息。

46. 根据权利要求44所述的非暂时性计算机可读介质,其中,所述节点是另一UE、基站或中继节点。

47. 根据权利要求44所述的非暂时性计算机可读介质,其中,所述时间值对应于检测到所述事件的时间戳,所述时间值范围对应于跨越所述事件的一些或全部的持续时间。

48. 一种包含在其上存储的指令的非暂时性计算机可读介质,所述指令在由基站中的至少一个处理器执行时使得所述基站:

从用户设备UE接收包括2步随机接入信道RACH过程的物理上行链路共享信道PUSCH的至少一个消息A,其中,所述消息A包括与事件相关联的至少一个参考值,其中,与所述事件相关联的至少一个参考值包括与所述事件相关联的时间值或时间值范围、指示与所述事件相关联的特定位置或位置范围的位置信息、事件索引值、映射到事件相关警报的目标的财产ID或上述任意组合;以及

基于所述至少一个参考值来执行与所述事件相关的至少一个动作,其中,与所述事件相关的至少一个动作包括基于所述至少一个参考值来提供对所述事件的通知。

49. 一种包含在其上存储的指令的非暂时性计算机可读介质,所述指令在由基站中的至少一个处理器执行时使得所述基站:

从中继节点接收针对于发送寻呼消息的寻呼资源的请求,所述寻呼消息包括与所述中继节点检测的事件相关联的至少一个参考值,其中,与所述事件相关联的至少一个参考值包括与所述事件相关联的时间值或时间值范围、指示与所述事件相关联的特定位置或位置范围的位置信息、事件索引值、映射到事件相关警报的目标的财产ID或上述任意组合;

响应于所述请求来确定针对所述中继节点的包括至少一个寻呼资源的寻呼资源集合的分配;以及

向所述中继节点发送对所分配的寻呼资源集合的指示,
其中,所述基站被阻止在所分配的寻呼资源集合上传输任何寻呼消息。

50. 根据权利要求49所述的非暂时性计算机可读介质,
其中,所述请求指定至少一个优选信号同步块SSB索引,
其中,所分配的寻呼资源集合包括至少一个SSB索引。

51. 根据权利要求49所述的非暂时性计算机可读介质,
其中,所述请求是经由无线资源控制RRC信令、介质访问控制命令元素MAC-CE信令或上行链路控制信息UCI信令来接收的,并且

其中,对所述寻呼资源集合的所述分配的所述指示是经由RRC信令、MAC-CE信令或下行链路控制信息DCI信令来发送的。

基于事件的寻呼、基于事件的通知和寻呼资源协调

技术领域

[0001] 概括地说,本公开内容的各方面涉及无线通信以及涉及用于基于事件的寻呼、基于事件的通知和寻呼资源协调的技术和装置。

背景技术

[0002] 无线通信系统已经发展了多代,包括第一代模拟无线电话服务(1G)、第二代(2G)数字无线电话服务(包括临时的2.5G网络)、第三代(3G)高速数据、具有互联网能力的无线服务、以及第四代(4G)服务(例如,长期演进(LTE)、WiMax)。目前正在使用的有许多不同类型的无线通信系统,包括蜂窝以及个人通信服务(PCS)系统。已知蜂窝系统的示例包括蜂窝模拟高级移动电话系统(AMPS)、以及基于码分多址(CDMA)、频分多址(FDMA)、时分多址(TDMA)、TDMA的全球移动接入系统(GSM)变型的数字蜂窝系统等。

[0003] 第五代(5G)移动标准需要更高的数据传输速度、更大数量的连接和更好的覆盖以及其它改进。根据下一代移动网络联盟,5G标准(也被称为“新无线电”或“NR”)被设计为向成千上万的用户中的每个用户提供每秒几十兆比特的数据速率,向办公室楼层中的数十个工作人员提供每秒1千兆比特。应当支持几十万个同时连接,以便支持大型传感器部署。因此,与当前的4G/LTE标准相比,应当显著地增强5G移动通信的频谱效率。此外,与当前的标准相比,应当增强信令效率,并且应当大幅度地减小延时。

发明内容

[0004] 下文给出了一个或多个方面的简化概述,以便提供对这样的方面的基本理解。该概述不是对所有预期方面的详尽综述,而且既不旨在标识所有方面的关键或重要元素,也不旨在描绘任何或所有方面的范围。其唯一目的是以简化的形式给出一个或多个方面的一些概念,作为稍后给出的更加详细的描述的前序。

[0005] 在一些场景中,对目标地理区域中的UE进行回音检查以识别目标地理区域中的用户可能是有益的。例如,参与犯罪的罪犯在被摄像头捕捉到的情况下可能用面具遮住他/她的脸,使得基于视频片段无法识别罪犯。即使在罪犯没有蒙面并且在视频片段中可以清楚地看到他/她的脸的场景中,识别罪犯可能仍然是困难的(例如,面部识别软件可能无法将视频片段中检测到的脸映射到用户身份)。然而,参与犯罪的罪犯携带UE(例如,手机)是常见的,这些UE在犯罪期间通常是开启的。因此,本公开内容的实施例部分地针对寻呼方案,通过该寻呼方案,寻呼消息由节点(例如,UE、BS或中继节点,诸如摄像机)发送,以请求来自特定地理区域(例如,接近检测到事件(诸如犯罪))中的UE的寻呼消息响应。

[0006] 在本公开内容的一个方面中,提供了一种方法、计算机可读介质和装置。该装置可以是节点,诸如UE、BS或中继节点。该节点可以发送包括与事件相关联的至少一个参考值的寻呼消息。该节点还可以从包括至少一个UE的UE集合接收对寻呼消息的响应集合,每个响应包括UE标识信息和与事件相关联的至少一个参考值。

[0007] 在本公开内容的一个方面中,提供了一种方法、计算机可读介质和装置。该装置可

以是UE。UE可以从节点接收包括与事件相关联的至少一个参考值的寻呼消息。UE还可以至少部分地基于在寻呼消息内存在至少一个参考值来确定对寻呼消息进行响应。UE还可以发送对寻呼消息的响应,该响应包括UE标识信息和至少一个参考值。

[0008] 在本公开内容的一个方面中,提供了一种方法、计算机可读介质和装置。该装置可以是UE。UE可以确定与事件相关联的至少一个参考值。UE还可以从UE向基站发送由2步随机接入信道(RACH)过程的物理上行链路共享信道(PUSCH)组成的至少一个消息A,其中,消息A包括与事件相关联的至少一个参考值。

[0009] 在本公开内容的一个方面中,提供了一种方法、计算机可读介质和装置。该装置可以是基站。基站可以从用户设备(UE)接收由2步随机接入信道(RACH)过程的物理上行链路共享信道(PUSCH)组成的至少一个消息A,其中,消息A包括与事件相关联的至少一个参考值。基站还可以基于至少一个参考值来执行与该事件相关的至少一个动作。

[0010] 在本公开内容的一个方面中,提供了一种方法、计算机可读介质和装置。该装置可以是基站。基站还可以从中继节点接收针对寻呼资源的请求。基站还可以响应于该请求来确定针对中继节点的包括至少一个寻呼资源的寻呼资源集合的分配。基站还可以向中继节点发送对所分配的寻呼资源集合的指示。基站还可以被阻止在所分配的寻呼资源集合上传输任何寻呼消息。

[0011] 概括地说,各方面包括如本文中参照附图、说明书和附录大体上描述的并且如通过附图、说明书和附录示出的方法、装置、系统、计算机程序产品、非暂时性计算机可读介质、用户设备、cIoT用户设备、基站、无线通信设备和/或处理系统。

[0012] 前文已经相当宽泛地概述了根据本公开内容的示例的特征和技术优点,以便可以更好地理解以下的详细描述。下文将描述额外的特征和优点。所公开的概念和特定示例可以容易地用作用于修改或设计用于实现本公开内容的相同目的的其他结构的基础。这样的等效构造不脱离所附的权利要求的范围。当结合附图考虑时,根据下文的描述,将更好地理解本文中公开的概念的特性(它们的组织和操作方法两者)以及相关优点。附图中的每个附图是出于说明和描述的目的而提供的,而并不作为对权利要求的限制的定义。

附图说明

[0013] 图1是示出无线通信网络的示例的图。

[0014] 图2是示出无线通信网络中基站与UE相通信的示例的图。

[0015] 图3示出了根据本公开内容的实施例的通信系统。

[0016] 图4示出了根据本公开内容的一个方面的无线通信的示例性过程。

[0017] 图5示出了根据本公开内容的另一方面的无线通信的示例性过程。

[0018] 图6示出了根据本公开内容的另一方面的无线通信的示例性过程。

[0019] 图7示出了根据本公开内容的另一方面的无线通信的示例性过程。

[0020] 图8示出了根据本公开内容的另一方面的无线通信的示例性过程。

[0021] 图9示出了根据本公开内容的一个实施例的图4-图8的过程中的一个或多个过程的示例实现。

[0022] 图10示出了根据本公开内容的一个实施例的图4-图8的过程中的一个或多个过程的示例实现。

[0023] 图11示出了根据本公开内容的一个实施例的图4-图8的过程中的一个或多个过程的示例实现。

[0024] 图12是示出根据本公开内容的一个方面的在不同单元/组件之间的数据流的概念性数据流程图。

[0025] 图13是示出根据本公开内容的一个方面的针对采用处理系统的装置的硬件实现的示例的图。

[0026] 图14是示出根据本公开内容的另一方面的针对采用处理系统的装置的硬件实现的示例的图。

[0027] 图15是示出根据本公开内容的另一方面的针对采用处理系统的装置的硬件实现的示例的图。

具体实施方式

[0028] 下文结合附图阐述的详细描述旨在作为各种配置的描述,而不旨在表示可以在其中实施本文所描述的概念的配置。出于提供对各个概念的透彻理解的目的,详细描述包括特定细节。然而,对于本领域技术人员将显而易见的是,可以在没有这些特定细节的情况下实施这些概念。在一些实例中,以框图形式示出了公知的结构和组件,以便避免使这样的概念模糊。

[0029] 现在将参照各种装置和方法来给出电信系统的若干方面。将通过各个框、模块、组件、电路、步骤、过程、算法等(被统称为“元素”),在以下的详细描述中描述并且在附图中示出这些装置和方法。这些元素可以使用电子硬件、计算机软件或其任意组合来实现。至于这样的元素是实现为硬件还是软件,取决于特定的应用和对整个系统所施加的设计约束。

[0030] 举例而言,可以利用包括一个或多个处理器的“处理系统”来实现元素、或元素的任何部分、或元素的任意组合。处理器的示例包括:微处理器、微控制器、数字信号处理器(DSP)、现场可编程门阵列(FPGA)、可编程逻辑器件(PLD)、状态机、门控逻辑、分立硬件电路、以及被配置为执行贯穿本公开内容描述的各种功能的其它合适的硬件。处理系统中的一个或多个处理器可以执行软件。无论被称为软件、固件、中间件、微代码、硬件描述语言还是其它名称,软件都应当被广义地解释为意指指令、指令集、代码、代码段、程序代码、程序、子程序、软件模块、应用、软件应用、软件包、例程、子例程、对象、可执行文件、执行的线程、过程、函数等。

[0031] 相应地,在一个或多个示例实施例中,可以用硬件、软件、固件或其任意组合来实现所描述的功能。如果用软件来实现,所述功能可以被存储在计算机可读介质上或被编码为计算机可读介质上的一个或多个指令或代码。计算机可读介质包括计算机存储介质。存储介质可以是能够由计算机存取的任何可用介质。通过举例而非限制的方式,这样的计算机可读介质可以包括随机存取存储器(RAM)、只读存储器(ROM)、电可擦除可编程ROM(EEPROM)、压缩盘ROM(CD-ROM)或其它光盘存储、磁盘存储、或其它磁存储设备、上述类型的计算机可读介质的组合、或者能够用于以能够由计算机存取的指令或数据结构形式存储计算机可执行代码的任何其它介质。

[0032] 应当注意的是,虽然本文中可能使用通常与3G和/或4G无线技术相关联的术语来描述各方面,但是本公开内容的各方面可以应用于基于其它代的通信系统(诸如5G及之后

(包括5G技术)的通信系统)中。

[0033] 图1是示出可以在其中实施本公开内容的各方面的无线网络100的图。无线网络100可以是LTE网络或另一些无线网络(诸如5G网络)。无线网络100可以包括数个BS 110(被示为BS 110a、BS 110b、BS 110c和BS 110d)和其它网络实体。BS是与用户设备(UE)进行通信的实体并且还可以被称为基站、5G BS、节点B、gNB、5G NB、接入点、发送接收点(TRP)等。每个BS可以提供针对特定地理区域的通信覆盖。在3GPP中,术语“小区”可以指代BS的覆盖区域和/或服务于该覆盖区域的BS子系统,这取决于使用该术语的上下文。

[0034] BS可以提供针对宏小区、微微小区、毫微微小区和/或另一种类型的小区的通信覆盖。宏小区可以覆盖相对大的地理区域(例如,半径为若干千米),并且可以允许由具有服务订制的UE进行的不受限制的接入。微微小区可以覆盖相对小的地理区域,并且可以允许由具有服务订制的UE进行的不受限制的接入。毫微微小区可以覆盖相对小的地理区域(例如,住宅),并且可以允许由与该毫微微小区具有关联的UE(例如,在封闭用户组(CSG)中的UE)进行的受限制的接入。用于宏小区的BS可以被称为宏BS。用于微微小区的BS可以被称为微微BS。用于毫微微小区的BS可以被称为毫微微BS或家庭BS。在图1中示出的示例中,BS 110a可以是用于宏小区102a的宏BS,BS 110b可以是用于微微小区102b的微微BS,以及BS 110c可以是用于毫微微小区102c的毫微微BS。BS可以支持一个或多个(例如,三个)小区。术语“eNB”、“基站”、“5G BS”、“gNB”、“TRP”、“AP”、“节点B”、“5G NB”和“小区”在本文中可以互换地使用。

[0035] 在一些示例中,小区可能未必是静止的,并且小区的地理区域可以根据移动BS的位置进行移动。在一些示例中,BS可以通过各种类型的回程接口(诸如使用任何适当的传输网络的直接物理连接、虚拟网络等)来彼此互连和/或与无线网络100中的一个或多个其它BS或网络节点(未示出)互连。

[0036] 无线网络100还可以包括中继站。中继站是可以从上游站(例如,BS或UE)接收数据传输并且将数据传输发送给下游站(例如,UE或BS)的实体。中继站还可以是能够为其它UE中继传输的UE。在图1中示出的示例中,中继站110d可以与宏BS 110a和UE 120d进行通信,以便促进在BS 110a与UE 120d之间的通信。中继站还可以被称为中继BS、中继基站、中继器等。

[0037] 无线网络100可以是包括不同类型的BS(例如,宏BS、微微BS、毫微微BS、中继BS等)的异构网络。这些不同类型的BS可以具有不同的发射功率电平、不同的覆盖区域以及对无线网络100中的干扰的不同影响。例如,宏BS可以具有高发射功率电平(例如,5到40瓦特),而微微BS、毫微微BS和中继BS可以具有较低的发射功率电平(例如,0.1到2瓦特)。

[0038] 网络控制器130可以耦合到一组BS,并且可以提供针对这些BS的协调和控制。网络控制器130可以经由回程与BS进行通信。BS还可以例如经由无线回程或有线回程直接地或间接地彼此通信。

[0039] UE 120(例如,120a、120b、120c)可以散布于整个无线网络100中,并且每个UE可以是静止的或移动的。UE还可以被称为接入终端、终端、移动站、用户单元、站等。UE可以是蜂窝电话(例如,智能电话)、个人数字助理(PDA)、无线调制解调器、无线通信设备、手持设备、膝上型计算机、无绳电话、无线本地环路(WLL)站、平板设备、相机、游戏设备、上网本、智能本、超级本、医疗设备或装置、生物计量传感器/设备、可穿戴设备(智能手表、智能服装、智

能眼镜、智能腕带、智能珠宝(例如,智能指环、智能手链等)、娱乐设备(例如,音乐或视频设备、或卫星无线电单元等)、车辆组件或传感器、智能仪表/传感器、工业制造设备、全球定位系统设备或者被配置为经由无线介质或有线介质进行通信的任何其它适当的设备。

[0040] 一些UE可以被认为是机器类型通信(MTC)或者演进型或增强型机器类型通信(eMTC) UE。“MTC”可以指代MTC或eMTC。MTC UE包括例如机器人、无人机、远程设备、传感器、仪表、监视器、位置标签等,它们可以与基站、另一个设备(例如,远程设备)或另一些实体进行通信。无线节点可以经由有线或无线通信链路来提供例如针对网络(例如,诸如互联网或蜂窝网络的广域网)的连接或去往网络的连接。一些UE可以被认为是物联网(IoT)设备和/或可以实现成NB-IoT(窄带物联网)设备。IoT UE、eMTC UE、覆盖增强(CE)模式UE、带宽受限(BL) UE以及使用相对于基线UE而言降低的功耗来操作的其它类型的UE在本文中可以被称为蜂窝IoT(cIoT) UE。一些UE可以被认为是用户驻地设备(CPE)。UE 120可以被包括在容纳UE 120的组件(诸如处理器组件、存储器组件等)的壳体内部。

[0041] 通常,可以在给定的地理区域中部署任意数量的无线网络。每个无线网络可以支持特定RAT并且可以在一个或多个频率上操作。RAT还可以被称为无线电技术、空中接口等。频率还可以被称为载波、频率信道等。每个频率可以在给定的地理区域中支持单个RAT,以便避免在不同RAT的无线网络之间的干扰。在一些情况下,可以部署5G RAT网络。

[0042] 在一些示例中,可以调度对空中接口的接入,其中,调度实体(例如,基站)在调度实体的服务区域或小区之内的一些或者所有设备和装置之间分配用于通信的资源。在本公开内容内,如下文所进一步讨论的,调度实体可以负责调度、指派、重新配置和释放用于一个或多个从属实体的资源。也就是说,对于被调度的通信,从属实体使用由调度实体分配的资源。例如,可以使用统一接入控制(UAC)系统来控制对空中接口的接入,其中UE与接入标识(例如,接入类别等)相关联,其目的可能是确保某些高优先级UE(例如,应急响应UE、任务关键UE等)即使在拥挤状况下也可以接入空中接口。可以使用消息(诸如寻呼消息或直接指示信息)为cIoT UE提供对UAC参数的更新(例如,与接入标识相关联的优先级等级、允许哪些接入标识接入空中接口等),这可以节省cIoT UE的电池电量。

[0043] 基站不是可以用作调度实体的唯一实体。也就是说,在一些示例中,UE可以用作调度实体,其调度用于一个或多个从属实体(例如,一个或多个其它UE)的资源。在一些示例中,UE用作调度实体,并且其它UE利用由该UE调度的资源来进行无线通信。UE可以在对等(P2P)网络中和/或在网状网络中用作调度实体。在网状网络示例中,除了与调度实体进行通信之外,UE可以可选地彼此直接进行通信。

[0044] 因此,在具有对时间频率资源的调度的接入并且具有蜂窝配置、P2P配置和网状配置的无线通信网络中,调度实体和一个或多个从属实体可以利用调度的资源进行通信。

[0045] 如上所指出的,图1仅是作为示例来提供的。其它示例可以不同于关于图1所描述的示例。

[0046] 图2示出了基站110和UE 120(它们可以是图1中的基站中的一个基站以及UE中的一个UE)的设计的框图200。基站110可以被配备有T个天线234a至234t,以及UE 120可以被配备有R个天线252a至252r,其中通常, $T \geq 1$ 并且 $R \geq 1$ 。

[0047] 在基站110处,发射处理器220可以从数据源212接收针对一个或多个UE的数据,可以至少部分地基于从每个UE接收的信道质量指示符(CQI)来选择用于该UE的调制和编码方

案(MCS),至少部分地基于被选择用于每个UE的MCS来处理(例如,编码和调制)针对该UE的数据,以及为所有UE提供数据符号。发射处理器220还可以处理系统信息(例如,针对半静态资源划分信息(SRPI)等)和控制信息(例如,CQI请求、准许、上层信令等),以及提供开销符号和控制符号。发射处理器220还可以生成用于参考信号(例如,小区特定参考信号)和同步信号(例如,主同步信号(PSS)和辅同步信号(SSS))的参考符号。发射(TX)多输入多输出(MIMO)处理器230可以对数据符号、控制符号、开销符号和/或参考符号执行空间处理(例如,预编码)(如果适用的话),并且可以向T个调制器(MOD)232a至232t提供T个输出符号流。每个调制器232可以(例如,针对OFDM等)处理相应的输出符号流以获得输出采样流。每个调制器232可以进一步处理(例如,转换到模拟、放大、滤波以及上变频)输出采样流以获得下行链路信号。可以分别经由T个天线234a至234t来发送来自调制器232a至232t的T个下行链路信号。根据以下更加详细描述各个方面,可以利用位置编码来生成同步信号以传送额外的信息。

[0048] 在UE 120处,天线252a至252r可以从基站110和/或其它基站接收下行链路信号,并且可以分别向解调器(DEMOD)254a至254r提供接收的信号。每个解调器254可以调节(例如,滤波、放大、下变频以及数字化)接收的信号以获得输入采样。每个解调器254可以(例如,针对OFDM等)进一步处理输入采样以获得接收符号。MIMO检测器256可以从所有R个解调器254a至254r获得接收符号,对接收符号执行MIMO检测(如果适用的话),以及提供检测到的符号。接收(RX)处理器258可以处理(例如,解调和解码)所检测到的符号,向数据宿260提供针对UE 120的经解码的数据,以及向控制器/处理器280提供经解码的控制信息和系统信息。信道处理器可以确定参考信号接收功率(RSRP)、接收信号强度指示符(RSSI)、参考信号接收质量(RSRQ)、信道质量指示符(CQI)等。

[0049] 在上行链路上,在UE 120处,发射处理器264可以接收并且处理来自数据源262的数据和来自控制器/处理器280的控制信息(例如,用于包括RSRP、RSSI、RSRQ、CQI等的报告)。发射处理器264还可以生成用于一个或多个参考信号的参考符号。来自发射处理器264的符号可以由TX MIMO处理器266进行预编码(如果适用的话),由调制器254a至254r(例如,针对DFT-s-OFDM、CP-OFDM等)进一步处理,以及被发送给基站110。在基站110处,来自UE 120和其它UE的上行链路信号可以由天线234接收,由解调器232处理,由MIMO检测器236检测(如果适用的话),以及由接收处理器238进一步处理,以获得由UE 120发送的经解码的数据和控制信息。接收处理器238可以向数据宿239提供经解码的数据,并且向控制器/处理器240提供经解码的控制信息。基站110可以包括通信单元244并且经由通信单元244来与网络控制器130进行通信。网络控制器130可以包括通信单元294、控制器/处理器290和存储器292。

[0050] 基站110的控制器/处理器240、UE 120的控制器/处理器280和/或图2的任何其它组件可以执行与UAC参数更新相关联的一种或多种技术,如本文中在别处更详细描述。例如,基站110的控制器/处理器240、UE 120的控制器/处理器280和/或图2的任何其它组件可以执行或指导例如图5的过程500和/或如本文中描述的其它过程的操作。存储器242和282可以分别存储用于BS 110和UE 120的数据和程序代码。调度器246可以调度UE在下行链路和/或上行链路上进行数据传输。

[0051] 如上所指出的,图2仅是作为示例来提供的。其它示例可以不同于关于图2所描述

的示例。

[0052] 如上所述,各种设备类型可以被表征为UE。从3GPP版本17开始,数个这些UE类型正在被分配新的UE分类,表示为“NR轻型”。NR轻型分类下的UE类型的示例包括可穿戴设备(例如,智能手表等)、工业传感器、摄像机(例如,监控摄像机等)等。通常,在NR轻型分类下分组的UE类型与较低的通信容量相关联。例如,相对于“正常”UE(例如,未被分类为NR轻型的UE),NR轻型UE可以在最大带宽(例如,5MHz、10MHz、20MHz等)、最大传输功率(例如,20dBm、14dBm等)、接收天线数量(例如,1个接收天线、2个接收天线等)等方面受到限制。一些NR轻型UE在功耗方面还可能是敏感的(例如,要求长电池寿命,诸如若干年),并且可能是高度可移动的。此外,在一些设计中,通常期望NR轻型UE与实现诸如eMBB、URLLC、LTE-NB-IoT/MTC等的协议的UE共存。

[0053] 与经由NR轻型进行视频监控相关的协议还已经被提议由3GPP版本17采用。此类协议的一个示例是为特定服务定制的具有低成本和高效率的“大容量MTC”(例如,每平方公里2Mbps的100个流),诸如在公共服务(例如,城市监控、交通监控等)或工厂服务(例如,渔场监控、采矿监管等)中的视频。此类协议的另一示例是“无处不在的Mbps”(例如,在整个小区的UL中具有固定QoS上传的大量UE或CPE)。无处不在的Mbps的示例包括支持100多个摄像头(每平方公里2Mbps)用于公共服务,支持20多个摄像头(每个扇区25Mbps),UL连接密度/频谱效率(SE)提高1.5-2倍等。

[0054] 图3示出了根据本公开内容的实施例的通信系统300。参照图3,多个摄像机302a、302b和302c(例如,NR轻型UE,其可以是可插拔或固定设备)通信地耦合到摄像机控制器304。摄像机控制器304继而通信地耦合到gNB 110A,gNB 110A继而通信地耦合到控制中心306。

[0055] 参照图3,摄像机302a、302b和302c中的一者或多者可以被实现为人工智能(AI)驱动的摄像机(或智能相机),由此运动检测可以触发去往控制中心306的警报和/或可以激活远程监测和HD视频上传。例如,以这种方式进行的事件触发的视频录制可以减少与连续视频流和归档相关联的人力。因此,摄像机302a、302b和302c可以被表征为提供周期性低分辨率业务(例如,当没有检测到运动时)和突发性或非周期性高分辨率业务(例如,当检测到运动时)。

[0056] 除了智能视频流,摄像机302a、302b和302c还可以实现智能存储协议。例如,可以对记录的或存档的视频数据进行结构化(例如,证据视频可以利用表征车辆牌照ID和车辆颜色的元数据进行标记),而不是存储大量未分类的视频文件。

[0057] 由此类摄像机捕获的原始视频片段对试图破案并且将罪犯绳之以法的执法部门可能用处有限。例如,参与犯罪的罪犯在被摄像头捕捉到的情况下可能用面具遮住他/她的脸,使得基于视频片段无法识别罪犯。即使在罪犯没有蒙面并且在视频片段中可以清楚地看到他/她的脸的场景中,识别罪犯可能仍然是困难的(例如,面部识别软件可能无法将视频片段中检测到的脸映射到用户身份)。然而,参与犯罪的罪犯携带UE(例如,手机)是常见的,这些UE在犯罪期间通常是开启的。

[0058] 因此,本公开内容的实施例部分地针对寻呼方案,通过该寻呼方案,寻呼消息由节点(例如,UE、BS或中继节点,诸如摄像机)发送,以请求来自特定地理区域(例如,接近检测到事件(诸如犯罪))中的UE的寻呼消息响应。在一些设计中,寻呼消息可以包括还在寻呼

消息响应中携带的参考值以及UE标识信息(例如,使得参与犯罪的罪犯,可以经由检测他/她的UE而被识别为出现在犯罪区域附近)。在进一步的设计中,节点可以向基站发送参考值以允许基站采取进一步的行动(例如,受害者通知)。在一些设计中,节点可以作为基站的中继器进行操作,在这种情况下,中继器和基站可以协调,使得由中继器发送的寻呼消息不与由基站发送的寻呼消息冲突。

[0059] 图4示出了根据本公开内容的一个方面的无线通信的示例性过程400。图4的过程400由节点450来执行,节点450可以对应于UE 120或BS 110(例如,宏BS 110a或中继器110d)。在一些设计中,节点可以包括至少一个摄像机(例如,摄像机控制器304)或通信地耦合到至少一个摄像机(例如,摄像机控制器304)。

[0060] 在402处,节点450(例如,控制器/处理器240、天线234a...234r、调制器232a...232r、Tx MIMO处理器230、Tx处理器220、通信单元244或控制器/处理器280、天线252a...252r、调制器254a...254r、TX MIMO处理器266、TX处理器264)可选地向基站发送针对寻呼资源的请求。在一些设计中,节点450可以对应于基站的中继节点(或站),并且可以经由回程连接(例如,有线或无线回程连接)转发请求。在其它设计中,节点450可以对应于正在由基站服务的UE。在一些设计中,402的传输是可选的,这是因为节点450本身可以对应于基站。在其它设计中,402的传输是可选的,这是因为节点450可以在不与基站协调的情况下发送寻呼消息(例如,对于高度本地化或短距离寻呼消息传输,其将不会显著干扰来自基站的寻呼消息)。在一些设计中,402的请求指定至少一个优选SSB索引(例如,对应于与在其中已经检测到事件(诸如犯罪)的地理区域对准的波束)。例如,在节点450是中继节点(例如,具有天线阵列集合的小型gNB)的情况下,节点450可以尝试经由LoS链路在事件(或犯罪现场)的方向上引导寻呼消息,由此,节点450的天线阵列可能能够形成定向宽波束,以确保仅靠近所捕获的犯罪现场的UE才会接收寻呼消息。

[0061] 在一些设计中,经由无线资源控制(RRC)信令、介质访问控制(MAC)-命令元素(CE)信令或上行链路控制信息(UCI)信令来传输402的请求。

[0062] 在404处,节点450(例如,控制器/处理器240、天线234a...234r、解调器232a...232r、MIMO检测器236、RX处理器238、通信单元244或控制器/处理器280、天线252a...252r、解调器254a...254r、MIMO检测器256、RX处理器258)响应于来自402的请求来可选地从基站接收寻呼资源集合的分配。在一些设计中,如果不执行可选的402,则同样不执行可选的404。在一些设计中,404是可选的,这是因为节点450本身可以对应于基站。在一些设计中,所分配的寻呼资源集合可以对应于在402处请求的寻呼资源。然而,在其它设计中,所分配的寻呼资源集合可能(至少部分地)不同于在402处请求的寻呼资源。在一些设计中,寻呼资源集合的分配包括至少一个SSB索引(例如,对应于与在其中已经检测到事件(诸如犯罪)的地理区域对准的波束)。在一些设计中,经由RRC信令、MAC-CE信令或下行链路控制信息(DCI)信令来传输404的分配。

[0063] 在406处,节点450(例如,控制器/处理器240、天线234a...234r、调制器232a...232r、Tx MIMO处理器230、Tx处理器220或控制器/处理器280、天线252a...252r、调制器254a...254r、TX MIMO处理器266、TX处理器264)发送包括与事件相关联的至少一个参考值的寻呼消息。在一些设计中,事件可以对应于在由通信地耦合到节点450的摄像机捕获的图像数据中检测到的犯罪。在一些设计中,至少一个参考值包括时间值或时间值的范围、

位置信息、事件索引值或其组合。在一些设计中,可以经由来自404的所分配的寻呼资源集合(例如,所分配的SSB索引)来发送寻呼消息。在一些设计中,寻呼消息中的至少一个参考值的存在被配置为强制任何UE(或特定类别的UE,诸如移动UE)对寻呼消息进行响应,而不考虑寻呼消息是否以某种方式标识了UE(例如,与典型的寻呼过程相反,在典型的寻呼过程中,UE仅对经由UE所属的组的标识来直接地或间接地标识UE的寻呼消息进行响应)。

[0064] 在408处,节点450(例如,控制器/处理器240、天线234a...234r、调制器232a...232r、Tx MIMO处理器230、Tx处理器220、通信单元244或控制器/处理器280、天线252a...252r、调制器254a...254r、TX MIMO处理器266、TX处理器264)可选地发送由2步RACH过程的PUSCH组成的至少一个消息A,其中,消息A包括与事件相关联的至少一个参考值。在一些设计中,404是可选的,这是因为节点450本身可以对应于基站。在一个示例中,消息A可以用作去往基站的关于特定事件(例如,犯罪)已经发生或正在发生的警报。在一些设计中,至少一个参考值可以包括信息,基站可以通过该信息来确定与事件相关联的信息,诸如受害者身份信息。在一个特定示例中,至少一个参考值可以包括在由通信地耦合到节点450的摄像机捕获的图像数据中检测到的属性标识(例如,车牌号)。因此,如果罪犯被检测到企图盗窃车辆,则可以经由车牌号码查找车主,并且然后向其通知犯罪。

[0065] 在410处,节点450(例如,控制器/处理器240、天线234a...234r、解调器232a...232r、MIMO检测器236、RX处理器238或控制器/处理器280、天线252a...252r、解调器254a...254r、MIMO检测器256、RX处理器258)从包括至少一个UE的UE集合接收对寻呼消息的响应集合,每个响应包括UE标识信息和与事件相关联的至少一个参考值。在一些设计中,对寻呼消息的每个响应可以成为哪些UE出现在事件附近的记录的一部分,这可以辅助犯罪调查(例如,识别潜在罪犯、潜在目击者等)。例如,在某些国家(例如,中国等),SIM卡被链接到特定于用户的标识符,使得UE标识信息可以起到标识特定个人的作用。

[0066] 图5示出了根据本公开内容的另一方面的无线通信的示例性过程500。图5的过程500由UE 120执行。

[0067] 在502处,UE(例如,控制器/处理器280、天线252a...252r、解调器254a...254r、MIMO检测器256、RX处理器258)从节点(例如,图4的节点450)接收包括与事件相关联的至少一个参考值的寻呼消息。在一个示例中,502可以由在图4的406处的寻呼消息的传输导致。在一些设计中,在502处接收的寻呼消息不(例如,经由UE所属的组的标识直接地或间接地)标识UE。在一些设计中,至少一个参考值包括时间值或时间值的范围、位置信息、事件索引值或其组合。

[0068] 在504处,UE(例如,控制器/处理器280)至少部分地基于在寻呼消息内存在至少一个参考值来确定对寻呼消息进行响应。如关于502提及的,寻呼消息可以不(例如,经由UE所属的组的标识直接地或间接地)标识UE。这通常会导致UE忽略(即,不响应)寻呼消息。然而,在该示例中,寻呼消息中的至少一个参考值的存在被配置为强制任何UE(或特定类别的UE,诸如移动UE)对寻呼消息进行响应,而不考虑寻呼消息是否以某种方式标识UE,从而导致由UE在504处进行确定。

[0069] 在506处,UE(例如,控制器/处理器280、天线252a...252r、调制器254a...254r、TX MIMO处理器266、TX处理器264)发送对寻呼消息的响应,该响应包括UE标识信息和至少一个参考值。因此,即使来自502的寻呼消息未能(直接或间接地)标识UE,寻呼响应消息也包括

UE标识信息,以允许节点将UE与事件进行关联。在另一示例中,在506处发送的对寻呼消息的响应可以是对寻呼消息的多个响应中的一个响应,由此一个或多个其它UE(例如,还在事件附近)还可以发送对寻呼消息的响应。因此,图5的过程500可以在寻呼消息的寻呼半径(例如,事件的地理区域)附近的多个UE处有效地并行执行。

[0070] 图6示出了根据本公开内容的另一方面的无线通信的示例性过程600。图6的过程600由UE 120执行。

[0071] 在602处,UE(例如,控制器/处理器280)确定与事件相关联的至少一个参考值。在一些设计中,在602处确定的至少一个参考值可以对应于在关于图4-5描述的寻呼消息和寻呼响应消息中的参考值。在一个示例中,至少一个参考值包括时间值或时间值的范围、位置信息、事件索引值或其组合。

[0072] 在604处,UE(例如,控制器/处理器280、天线252a...252r、调制器254a...254r、TX MIMO处理器266、TX处理器264)向基站发送由2步RACH过程的PUSCH组成的至少一个消息A,其中,消息A包括与事件相关联的至少一个参考值。如上文关于408描述的,在一个示例中,消息A可以用作去往基站的关于特定事件(例如,犯罪)已经发生或当前正在发生的警报。在一些设计中,至少一个参考值可以包括信息,基站可以通过该信息来确定与事件相关联的信息,诸如受害者身份信息。在一个特定示例中,至少一个参考值可以包括在由通信地耦合到UE的摄像机捕获的图像数据中检测到的属性标识(例如,车牌号)。因此,如果罪犯被检测到企图盗窃车辆,则可以经由车牌号码查找车主,并且然后向其通知犯罪。

[0073] 图7示出了根据本公开内容的另一方面的无线通信的示例性过程700。图7的过程700由BS 110执行。

[0074] 在702处,基站(例如,控制器/处理器240、天线234a...234r、解调器232a...232r、MIMO检测器236、RX处理器238)从UE接收由2步RACH过程的PUSCH组成的至少一个消息A,其中,消息A包括与事件相关联的至少一个参考值。在一些设计中,在702处接收的消息A可以由图6的604的传输导致。在一些设计中,至少一个参考值可以对应于在关于图4-5描述的寻呼消息和寻呼响应消息中的参考值。在一个示例中,至少一个参考值包括时间值或时间值的范围、位置信息、事件索引值或其组合。

[0075] 在704处,BS(例如,控制器/处理器240等)基于至少一个参考值来执行与事件相关的至少一个动作。例如,消息A可以用作去往基站的关于特定事件(例如,犯罪)已经发生或当前正在发生的警报。在一些设计中,至少一个参考值可以包括信息,基站可以通过该信息来确定与事件相关联的信息,诸如受害者身份信息。在一个特定示例中,至少一个参考值可以包括在由通信地耦合到UE的摄像机捕获的图像数据中检测到的属性标识(例如,车牌号)。因此,如果罪犯被检测到企图盗窃车辆,则在704处执行的动作可以包括经由车牌号码查找车主,并且然后向车主通知犯罪。

[0076] 图8示出了根据本公开内容的另一方面的无线通信的示例性过程800。图8的过程800由与中继节点(例如,基站110d等)通信地耦合的BS 110(例如,诸如BS 110a的宏BS)执行。

[0077] 在802处,BS(例如,控制器/处理器240、天线234a...234r、解调器232a...232r、MIMO检测器236、RX处理器238)从基站的中继节点接收针对寻呼资源的请求。在一些设计中,802的接收可以由图4的402导致。在一些设计中,802的请求是经由回程连接(例如,有线

或无线回程连接)来接收的。在一些设计中,802的请求指定至少一个优选SSB索引(例如,对应于与在其中已经在中继节点处检测到事件(诸如犯罪)的地理区域对准的波束)。例如,中继节点可以首先,中继节点可以首先测量来自中继节点的哪个SSB将最佳地匹配其视频拍摄的方向,并且然后在402的请求中请求该最佳匹配的SSB来模拟寻呼消息。在一些设计中,经由无线资源控制(RRC)信令、介质访问控制(MAC)-命令元素(CE)信令或上行链路控制信息(UCI)信令来发送802的请求。

[0078] 在804处,BS(例如,控制器/处理器240)响应于请求来确定针对中继节点的寻呼资源集合的分配。在一些设计中,寻呼资源集合的分配包括至少一个SSB索引(例如,对应于与在其中已经检测到事件(诸如犯罪)的地理区域对准的波束)。在一些设计中,在804处被确定用于分配的寻呼资源集合可以对应于在802处请求的寻呼资源。然而,在其它设计中,在804处被确定用于分配的寻呼资源集合可能(至少部分地)不同于在802处请求的寻呼资源。

[0079] 在806处,BS(例如,控制器/处理器240、天线234a...234r、调制器232a...232r、Tx MIMO处理器230、Tx处理器220、通信单元244)向中继节点发送对所分配的寻呼资源集合的指示。在一些设计中,806的指示是经由回程连接(例如,有线或无线回程连接)来发送的。在一些设计中,806的指示是经由RRC信令、MAC-CE信令或下行链路控制信息(DCI)信令来传输的。BS还可以避免(或被阻止)在所分配的寻呼资源集合上传输任何寻呼消息。例如,通过避免在所分配的寻呼资源集合上传输任何寻呼消息,中继节点可以在没有来自基站的干扰的情况下在所分配的寻呼资源集合上发送寻呼消息。

[0080] 在一些设计中,图8的过程800可能有助于避免发生过载状况。例如,在NR中,寻呼消息与不同的SSB相关联地重复,使得UE(尤其是RRC空闲或RRC不活动UE)可能需要首先尝试查看哪个SSB对于其接收而言是最强的,然后对与该SSB相关联的寻呼消息进行解码。如果包含参考值(例如,LocationID和TimeStamp)的寻呼消息被广播到与所有SSB相关联的寻呼实例,则网络可能接收太多包含参考值的寻呼响应。通过根据图8从在802处的中继节点获得优选SSB,基站可以智能地避免干扰与其自己的中继节点的寻呼消息传输,同时允许中继节点在其优选SSB上进行发送。

[0081] 如上文关于图4-8提及的,在一些设计中,至少一个参考值包括时间值或时间值的范围、位置信息、事件索引值或其组合。在一个示例中,时间值可以对应于时间戳(例如,检测到诸如犯罪的事件的时间)。在另外的示例中,时间值的范围可以指跨越部分或全部事件的持续时间。在另外的示例中,位置信息可以指定特定位置(例如,地址、街道交叉口、地理坐标等)或位置范围。在一些设计中,至少一个参考值可以包括位置标识符(ID)和时间戳的组合。在一些设计中,上层协议可以强制接收包括至少一个参考值的寻呼消息的UE将至少一个参考值连同UE标识信息(或UE-ID)报告给网络(例如,即使在与寻呼消息相关联的pagingRecordList中不包含用于UE的UE-ID)。相比之下,3GPP版本15和3GPP版本16允许UE在pagingRecordList不包含其UE-ID的情况下不对寻呼消息进行响应。在特定示例中,可以将参考值(例如,位置ID、时间戳等)添加到如3GPP TS38.331中定义的寻呼消息配置和序列配置中。

[0082] 关于图4-8,将认识到,如果罪犯关闭他/她的手机,则可能不接收寻呼信息。在一些设计中,可以在事件检测时与基站建立实时视频流。例如,车主可以向运营商注册他/她的电话号码和车牌。因此,基站或核心网可以从摄像机接收指示车辆发生异常事件的警报,

并且然后可以将车牌号与至少电话号码进行匹配,并且向一组注册的ID发送寻呼/警报信号。如果车主(或其它家庭成员)能够接收到此类警报并且(例如,通过点播视频剪辑)实时地确认犯罪活动,则他/她可以执行以下操作中的一个或多个操作:

[0083] • 触发安装在汽车上的防盗设备,该防盗设备可以发出响亮的哔哔声或喷洒发光墨水或锁住车轮,或者

[0084] • 呼叫离犯罪现场最近(基于通过摄像头阵列提供的定位信息)的保安/机器人阻止罪犯,或者

[0085] • 激活(在灯柱或无人机上安装的,具有LoS)更多监控摄像头,以跟踪/记录罪犯的“足迹”。

[0086] 在一些设计中,实时性在紧急情况下是重要的,这可能需要来自较低层的信令,这是因为应用层信令可能涉及相对较长的延迟。在上述示例中,参考值还可以包括可以被映射到事件相关警报的目标(例如,与犯罪相关联的财产所有者或其家庭成员等)的财产ID(例如,车牌照、地址、个人身份等)。在一些设计中,可以经由由在图4的408或图7的704处的2步RACH过程的PUSCH组成的消息A来实现上述警报。

[0087] 图9示出了根据本公开内容的一个实施例的图4-8的过程400-800中的一个或多个过程的示例实现。关于图9,执行图4的过程400的至少一部分的节点906对应于基站(例如,BS 110a)的中继节点(例如,BS 110d),借此中继节点906通信地耦合到至少一个摄像机。

[0088] 参照图9,在910处,在中继节点906处检测到事件。在一个示例中,该事件可以对应于基于对由通信地耦合到中继节点906的摄像机捕获的视频流的分析而检测到的犯罪。在912处,中继节点906确定检测到的事件的参考值。在914处,中继节点906确定与事件区域相关联的一个或多个波束。例如,在912处确定的波束可以对应于覆盖在检测到事件的摄像机的视频流中捕获的地理区域的波束。在916处(例如,如在图4的402或图8的802中),中继节点906向gNB 908发送针对与在914处确定的波束相对应的至少一个SSB索引的请求。在918处(例如,如在图8的804中),gNB 908确定用于分配给中继节点906的寻呼资源(例如,SSB索引)。在920处(例如,如在图4的404或图8的806中),gNB 908向中继节点906发送对寻呼资源分配的指示。在922处,gNB 908避免在所分配的寻呼资源上传输任何寻呼消息,以便不干扰中继节点906。在924处(例如,如在图4的406或图5的502中),中继节点906在所分配的寻呼资源上发送包括在912处确定的参考值的寻呼消息。UE 902从924接收寻呼消息,并且在926处(例如,如在图4的410或图5的504-506中)发送寻呼响应,其包括UE 902的UE标识信息和参考值。UE 904还从924接收寻呼消息,并且在928处(例如,如在图4的410或图5的504-506中)发送寻呼响应,其包括UE 904的UE标识信息和参考值。在930处,中继节点906将所接收的寻呼响应报告给gNB 908以供存档。

[0089] 图10示出了根据本公开内容的一个实施例的图4-8的过程400-800中的一个或多个过程的示例实现。关于图10,执行图4的过程400的至少一部分的节点1006对应于BS(诸如BS 110a),借此BS节点1006通信地耦合到至少一个摄像机。

[0090] 参照图10,在1010处,在BS节点1006处检测到事件。在一个示例中,该事件可以对应于基于对由通信地耦合到BS节点1006的摄像机捕获的视频流的分析而检测到的犯罪。在1012处,BS节点1006确定检测到的事件的参考值。在1014处,BS节点1006确定与事件区域相关联的一个或多个波束。例如,在1014处确定的波束可以对应于覆盖在检测到事件的摄像

机的视频流中捕获的地理区域的波束。在1016处(例如,如在图4的406或图5的502中),BS节点1006通过与在1014处确定的波束相关联的SSB索引发送包括在1012处确定的参考值的寻呼消息。UE 1002从1016接收寻呼消息,并且在1018处(例如,如在图4的410或图5的504-506中)发送寻呼响应,其包括UE 1002的UE标识信息和参考值。UE 1004还从1016接收寻呼消息,并且在1020处(例如,如在图4的410或图5的504-506中)发送寻呼响应,其包括UE 1004的UE标识信息和参考值。

[0091] 图11示出了根据本公开内容的一个实施例的图4-8的过程400-800中的一个或多个过程的示例实现。关于图11,执行图4的过程400的至少一部分的节点1106对应于UE(例如,UE 120),借此UE节点1106通信地耦合到至少一个摄像机。

[0092] 参照图11,在1110处,在UE节点1106处检测到事件。在一个示例中,该事件可以对应于基于对由通信地耦合到UE节点1106的摄像机捕获的视频流的分析而检测到的犯罪。在1112处,UE节点1106确定检测到的事件的参考值。在1114处(例如,如在图6的604或图7的702中),UE节点1106向gNB 1108发送至少一个消息A,该消息A由2步RACH过程的PUSCH组成并且包括在1112处确定的参考值。在1116处(例如,如在图7的704中),gNB 1108基于至少一个参考值来执行与事件相关的至少一个动作。在1118处,UE节点1106确定与事件区域相关联的一个或多个波束。例如,在1118处确定的波束可以对应于覆盖在检测到事件的摄像机的视频流中捕获的地理区域的波束。在1120处(例如,如在图4的402或图8的802中),UE节点1106向gNB 1108发送针对与在1118处确定的波束相对应的至少一个SSB索引的请求。在1122处(例如,如在图8的804中),gNB 1108确定用于分配给UE节点1106的寻呼资源(例如,SSB索引)。在1124处(例如,如在图4的404或图8的806中),gNB 1108向UE节点1106发送对寻呼资源分配的指示。在1126处,gNB 1108避免在所分配的寻呼资源上传输任何寻呼消息,以便不干扰UE节点1106。在1128处(例如,如在图4的406或图5的502中),UE节点1106在所分配的寻呼资源上发送包括在1112处确定的参考值的寻呼消息。UE 1102从1128接收寻呼消息,并且在1130处(例如,如在图4的410或图5的504-506中)发送寻呼响应,其包括UE 1102的UE标识信息和参考值。UE 1104还从1128接收寻呼消息,并且在1132处(例如,如在图4的410或图5的504-506中)发送寻呼响应,其包括UE 1104的UE标识信息和参考值。在1134处,UE节点1106将接收到的寻呼响应报告给gNB 1108以供存档。

[0093] 应当理解的是,所公开的过程/流程图中的框的特定顺序或层级是对示例方法的说明。基于设计偏好,应当理解的是,可以重新排列过程/流程图中的框的特定顺序或层级。此外,可以组合或省略一些框。所附的方法权利要求以样本顺序给出了各个框的元素,并且不意味着限于所给出的特定顺序或层级。

[0094] 图12是示出在示例性装置1202、1250和1280中的不同单元/组件之间的数据流的概念性数据流程图1200。装置1202可以是与装置1250相通信的UE,装置1250可以是另一UE、中继节点(例如,BS 110d)或基站(例如,非中继BS,诸如BS 110a)。装置1250继而可以可选地与装置1280相通信,装置1280可以是非中继基站。在一些设计中,装置1280是可选的,这是因为装置1250本身可以对应于非中继基站。

[0095] 装置1202包括发送组件1204,发送组件1204可以对应于如在图2中描绘的UE 120中的发射机电路,该发射机电路包括控制器/处理器280、天线252a...252r、调制器254a...254r、TX MIMO处理器266、TX处理器264。装置1202还包括寻呼响应组件1206,寻呼

响应组件1206可以对应于如在图2中描绘的UE 120中的处理器电路,该处理器电路包括控制器/处理器280、TX MIMO处理器266、TX处理器264等。装置1202还包括接收组件1208,接收组件1208可以对应于如在图2中描绘的UE 120中的接收机电路,该接收机电路包括控制器/处理器280、天线252a...252r、解调器254a...254r、MIMO检测器256、RX处理器258。

[0096] 装置1250包括接收组件1252,接收组件1252可以对应于如在图2中描绘的BS 110或UE 120中的接收机电路,该接收机电路包括控制器/处理器240、天线234a...234r、解调器232a...232r、MIMO检测器236、RX处理器238、通信单元244或控制器/处理器280、天线252a...252r、解调器254a...254r、MIMO检测器256、RX处理器258。装置1250还包括寻呼确定组件1254,寻呼确定组件1254可以对应于如在图2中描绘的BS 110或UE 120中的处理器电路,该处理器电路包括控制器/处理器240或控制器/处理器280。装置1250还包括发送组件1256,发送组件1256可以对应于如在图2中描绘的BS 110或UE 120中的发送电路,该发送电路包括例如控制器/处理器240、天线234a...234r、调制器232a...232r、Tx MIMO处理器230、Tx处理器220、通信单元244或控制器/处理器280、天线252a...252r、调制器254a...254r、TX MIMO处理器266、TX处理器264。

[0097] 装置1280包括接收组件1282,接收组件1282可以对应于如在图2中描绘的BS 110中的接收机电路,该接收机电路包括控制器/处理器240、天线234a...234r、解调器232a...232r、MIMO检测器236、RX处理器238、通信单元244。装置1250还包括资源分配组件1284,资源分配组件1284可以对应于如在图2中描绘的BS 110中的处理器电路,该处理器电路包括控制器/处理器240。装置1280还包括发送组件1286,发送组件1286可以对应于如在图2中描绘的BS 110中的发送电路,该发送电路包括例如控制器/处理器240、天线234a...234r、调制器232a...232r、Tx MIMO处理器230、Tx处理器220、通信单元244。

[0098] 参照图12,装置1250的寻呼确定组件1254确定发送寻呼消息(例如,响应于检测到的事件,以便识别检测到的事件附近的UE)。由装置1250的寻呼确定组件1254进行的该确定可选地触发装置1250的发送组件1256向装置1280的接收组件1282发送针对寻呼资源的请求。由装置1250的寻呼确定组件1254进行的该确定还可选地触发装置1250的发送组件1256发送由2步RACH过程的PUSCH组成的消息A,其中,消息A包括与事件相关联的至少一个参考值。装置1280的接收组件1282将针对寻呼资源的请求转发给装置1280的资源分配组件1284。装置1280的资源分配组件1284响应于该请求来确定寻呼资源分配,其被转发到装置1280的发送组件1286,用于传输到装置1250的接收组件1252。装置1250的接收组件1252向发送组件1256通知寻呼资源分配,并且装置1250的发送组件1256根据寻呼资源分配来发送寻呼消息(包括参考值)。

[0099] 参照图12,装置1202的接收组件1208接收寻呼消息并且将寻呼消息转发给装置1202的寻呼响应组件1206。装置1202的寻呼响应组件1206确定响应于寻呼消息来发送寻呼响应,其被转发到装置1202的发送组件1204。装置1202的发送组件1204向装置1250的接收组件1252发送寻呼响应(包括UE标识信息并且包括参考值)。

[0100] 装置1202、装置1250和装置1280的一个或多个组件可以执行上述图4-11的流程图中的算法的框中的每个框。因此,可以由组件执行上述图4-11的流程图中的每个框,并且装置1202、装置1250或装置1280可以包括那些组件中的一个或多个组件。组件可以是专门为配置为执行所述过程/算法的一个或多个硬件组件,由被配置为执行所述过程/算法的处理

器来实现,存储在计算机可读介质内用于由处理器来实现,或其一些组合。

[0101] 图13是示出了采用处理系统1314的装置1202的硬件实现的示例的图1300。可以利用总线架构(通常由总线1324表示)来实现处理系统1314。总线1324可以包括任何数量的互连总线和桥接,这取决于处理系统1314的特定应用和总体设计约束。总线1324将包括一个或多个处理器和/或硬件组件(由处理器1304、组件1204、1206和1208以及计算机可读介质/存储器1306表示)的各种电路链接到一起。总线1324还可以链接诸如定时源、外围设备、电压调节器以及功率管理电路的各种其它电路,这些电路是本领域公知的,并且因此将不再进行进一步描述。

[0102] 处理系统1314可以耦合到收发机1310。收发机1310耦合到一个或多个天线1320。收发机1310提供用于在传输介质上与各种其它装置进行通信的单元。收发机1310从一个或多个天线1320接收信号,从所接收的信号中提取信息,以及向处理系统1314(具体为接收组件1204)提供所提取的信息。另外,收发机1310从处理系统1314(具体为发送组件1208)接收信息,并且基于所接收的信息来生成要被应用于一个或多个天线1320的信号。处理系统1314包括耦合到计算机可读介质/存储器1306的处理器1304。处理器1304负责通用处理,其包括对在计算机可读介质/存储器1306上存储的软件的执行。软件在由处理器1304执行时使得处理系统1314执行上面针对任何特定装置所描述的各种功能。计算机可读介质/存储器1306还可以用于存储由处理器1304在执行软件时所操纵的数据。处理系统1314还包括组件1204、1206和1208中的至少一者。组件可以是在处理器1304中运行的、驻留/存储在计算机可读介质/存储器1306中的软件组件、耦合到处理器1304的一个或多个硬件组件、或其一些组合。处理系统1314可以是图2的UE 120的组件,并且可以包括存储器282和/或以下各项中的至少一项:TX处理器264、RX处理器258以及控制器/处理器280。

[0103] 在一种配置中,用于无线通信的装置1202包括:用于从节点接收包括与事件相关联的至少一个参考值的寻呼消息的单元;用于至少部分地基于在寻呼消息内存在至少一个参考值来确定对寻呼消息进行响应的单元;以及用于发送对寻呼消息的响应的单元,该响应应包括UE标识信息和至少一个参考值。在另一配置中,用于无线通信的装置1202包括:用于确定与事件相关联的至少一个参考值的单元;以及用于从UE向基站发送由2步RACH过程的PUSCH组成的至少一个消息A的单元,其中,消息A包括与事件相关联的至少一个参考值。上述单元可以是装置1202的上述组件和/或装置1202的被配置为执行由上述单元所记载的功能的处理系统1314中的一者或多者。如上所述,处理系统1314可以包括TX处理器264、RX处理器258以及控制器/处理器280。

[0104] 图14是示出了采用处理系统1414的装置1250的硬件实现的示例的图1400。可以利用总线架构(通常由总线1424表示)来实现处理系统1414。总线1424可以包括任何数量的互连总线和桥接,这取决于处理系统1414的特定应用和总体设计约束。总线1424将包括一个或多个处理器和/或硬件组件(由处理器1404、组件1252、1254和1256以及计算机可读介质/存储器1406表示)的各种电路链接到一起。总线1424还可以链接诸如定时源、外围设备、电压调节器以及功率管理电路的各种其它电路,这些电路是本领域公知的,并且因此将不再进行任何进一步描述。

[0105] 处理系统1414可以耦合到收发机1410。收发机1410耦合到一个或多个天线1420。收发机1410提供用于在传输介质上与各种其它装置进行通信的单元。收发机1410从一个或

多个天线1420接收信号,从所接收的信号中提取信息,以及向处理系统1414(具体为接收组件1252)提供所提取的信息。另外,收发机1410从处理系统1414(具体为发送组件1256)接收信息,并且基于所接收的信息来生成要被应用于一个或多个天线1420的信号。处理系统1414包括耦合到计算机可读介质/存储器1406的处理器1404。处理器1404负责通用处理,其包括对在计算机可读介质/存储器1406上存储的软件的执行。软件在由处理器1404执行时使得处理系统1414执行上面针对任何特定装置所描述的各种功能。计算机可读介质/存储器1406还可以用于存储由处理器1404在执行软件时所操纵的数据。处理系统1414还包括组件1252、1254和1256中的至少一者。组件可以是在处理器1404中运行的、驻留/存储在计算机可读介质/存储器1406中的软件组件、耦合到处理器1404的一个或多个硬件组件、或其一些组合。处理系统1414可以是图2的BS 110(例如,中继节点或BS或非中继BS)或图2的UE 120的组件,并且可以包括存储器242和/或以下各项中的至少一项:TX处理器220、RX处理器238和控制器/处理器240,或者替代地,可以包括存储器282和/或以下各项中的至少一项:TX处理器264、RX处理器258和控制器/处理器280。

[0106] 在一种配置中,用于无线通信的装置1250包括用于进行以下操作的单元:发送包括与事件相关联的至少一个参考值的寻呼消息;以及从包括至少一个UE的UE集合接收对寻呼消息的响应集合,每个响应包括UE标识信息和与事件相关联的至少一个参考值。用于无线通信的装置1250还可选地包括:用于向基站发送针对寻呼资源的请求的单元;以及用于响应请求来从基站接收寻呼资源集合的分配的单元。用于无线通信的装置1250还可选地包括:用于从节点向基站发送由2步RACH过程的PUSCH组成的至少一个消息A的单元,其中,消息A包括与事件相关联的至少一个参考值。上述单元可以是装置1250的上述组件和/或装置1250的被配置为执行由上述单元所记载的功能的处理系统1414中的一者或多者。如上所述,处理系统1414可以包括TX处理器264、RX处理器258以及控制器/处理器280或者控制器/处理器240、TX处理器220和RX处理器238。

[0107] 图15是示出了采用处理系统1514的装置1280的硬件实现的示例的图1500。可以利用总线架构(通常由总线1524表示)来实现处理系统1514。总线1524可以包括任何数量的互连总线和桥接,这取决于处理系统1514的特定应用和总体设计约束。总线1524将包括一个或多个处理器和/或硬件组件(由处理器1504、组件1282、1284和1286以及计算机可读介质/存储器1506表示)的各种电路链接到一起。总线1524还可以链接诸如定时源、外围设备、电压调节器以及功率管理电路的各种其它电路,这些电路是本领域公知的,并且因此将不再进行任何进一步描述。

[0108] 处理系统1514可以耦合到收发机1510。收发机1510耦合到一个或多个天线1520。收发机1510提供用于在传输介质上与各种其它装置进行通信的单元。收发机1510从一个或多个天线1520接收信号,从所接收的信号中提取信息,以及向处理系统1514(具体为接收组件1282)提供所提取的信息。另外,收发机1510从处理系统1514(具体为发送组件1286)接收信息,并且基于所接收的信息来生成要被应用于一个或多个天线1520的信号。处理系统1514包括耦合到计算机可读介质/存储器1506的处理器1504。处理器1504负责通用处理,其包括对在计算机可读介质/存储器1506上存储的软件的执行。软件在由处理器1504执行时使得处理系统1514执行上面针对任何特定装置所描述的各种功能。计算机可读介质/存储器1506还可以用于存储由处理器1504在执行软件时所操纵的数据。处理系统1514还包括组

件1282、1284和1286中的至少一者。组件可以是在处理器1504中运行的、驻留/存储在计算机可读介质/存储器1506中的软件组件、耦合到处理器1504的一个或多个硬件组件、或其一些组合。处理系统1514可以是图2的BS 110(例如,中继节点或BS或非中继BS)的组件,并且可以包括存储器242和/或以下各项中的至少一项:TX处理器220、RX处理器238以及控制器/处理器240。

[0109] 在一种配置中,用于无线通信的装置1280包括:用于从用户设备(UE)接收由2步随机接入信道(RACH)过程的物理上行链路共享信道(PUSCH)组成的至少一个消息A的单元,其中,消息A包括与事件相关联的至少一个参考值;以及用于基于至少一个参考值来执行与事件相关的至少一个动作的单元。在另一配置中,用于无线通信的装置1280包括:从基站的中继节点接收针对寻呼资源的请求;用于响应于请求来确定针对中继节点的寻呼资源集合的分配的单元;以及用于向中继节点发送对所分配的寻呼资源集合的指示的单元,其中,基站被阻止在所分配的寻呼资源集合上传输任何寻呼消息。上述单元可以是装置1280的上述组件和/或装置1280的被配置为执行由上述单元所记载的功能的处理系统1514中的一者或多者。如上所述,处理系统1514可以包括控制器/处理器240、TX处理器220和RX处理器238。

[0110] 提供前面的描述以使得本领域的任何技术人员能够实施本文中描述的各个方面。对这些方面的各种修改对于本领域技术人员而言将是显而易见的,以及本文中定义的一般原则可以应用到其它方面。因此,本权利要求书不旨在受限于本文中示出的方面,而是符合与权利要求书所表达的内容相一致的全部范围,其中,除非明确地声明如此,否则提及单数形式的元素不旨在意指“一个和仅仅一个”,而是“一个或多个”。本文中使用的词语“示例性”意指“作为示例、实例或说明”。本文中描述为“示例性”的任何方面不必被解释为优选于其它方面或者比其它方面有优势。除非以其它方式明确地声明,否则术语“一些”指的是一个或多个。诸如“A、B或C中的至少一者”、“A、B和C中的至少一者”、以及“A、B、C或其任意组合”的组合包括A、B和/或C的任意组合,并且可以包括A的倍数、B的倍数或C的倍数。具体地,诸如“A、B或C中的至少一者”、“A、B和C中的至少一者”、以及“A、B、C或其任意组合”的组合可以是仅A、仅B、仅C、A和B、A和C、B和C、或A和B和C,其中任何这样的组合可以包含A、B或C中的一个或多个成员或数个成员。遍及本公开内容描述的各个方面的元素的、对于本领域的普通技术人员而言已知或者稍后将知的全部结构的和功能的等效物以引用方式明确地并入本文中,以及旨在由权利要求书来包含。此外,本文中所公开的内容中没有内容是要奉献给公众的,不管这样的公开内容是否明确记载在权利要求书中。没有权利要求元素要被解释为功能单元,除非元素是明确地使用短语“用于……的单元”来记载的。

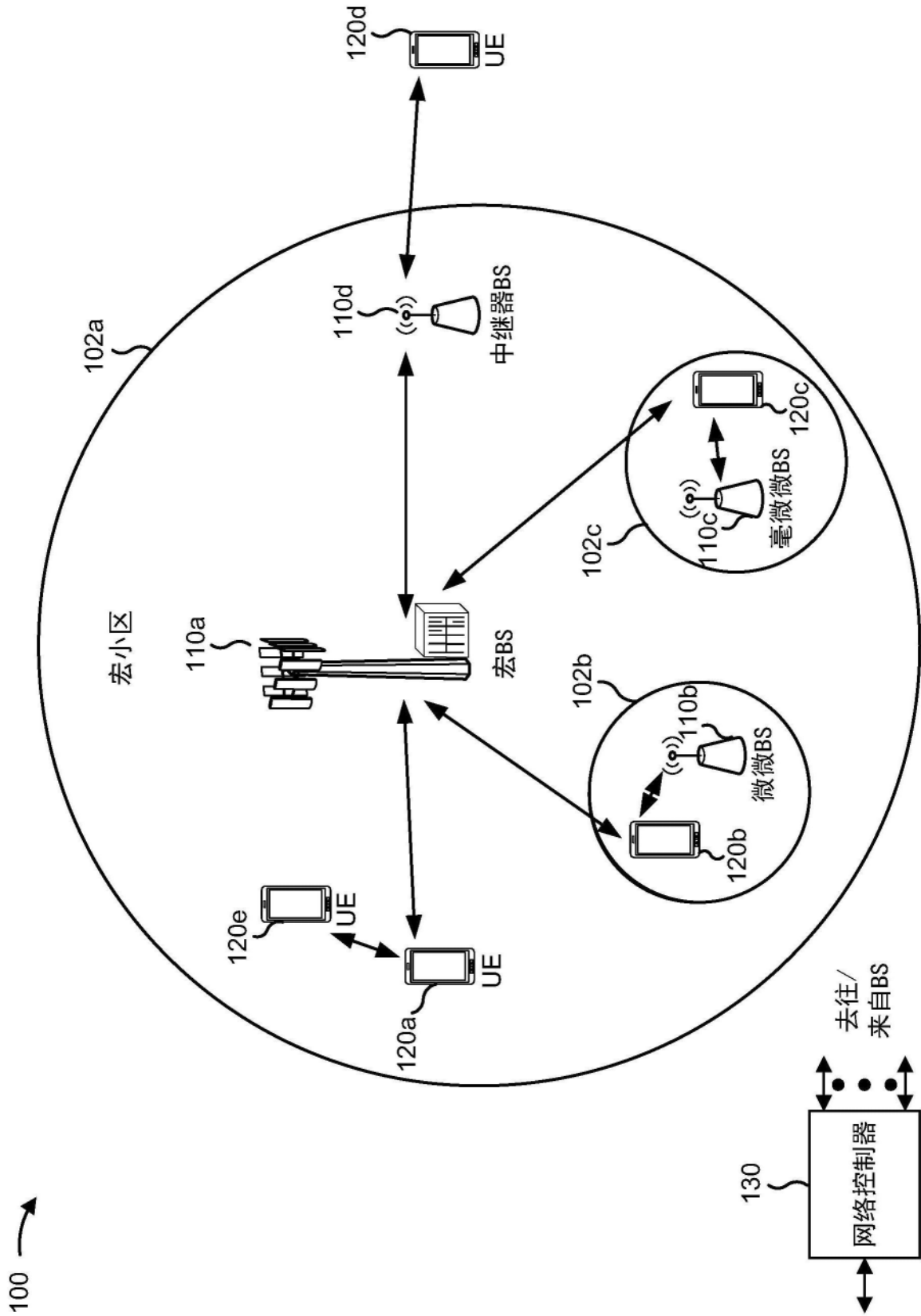


图1

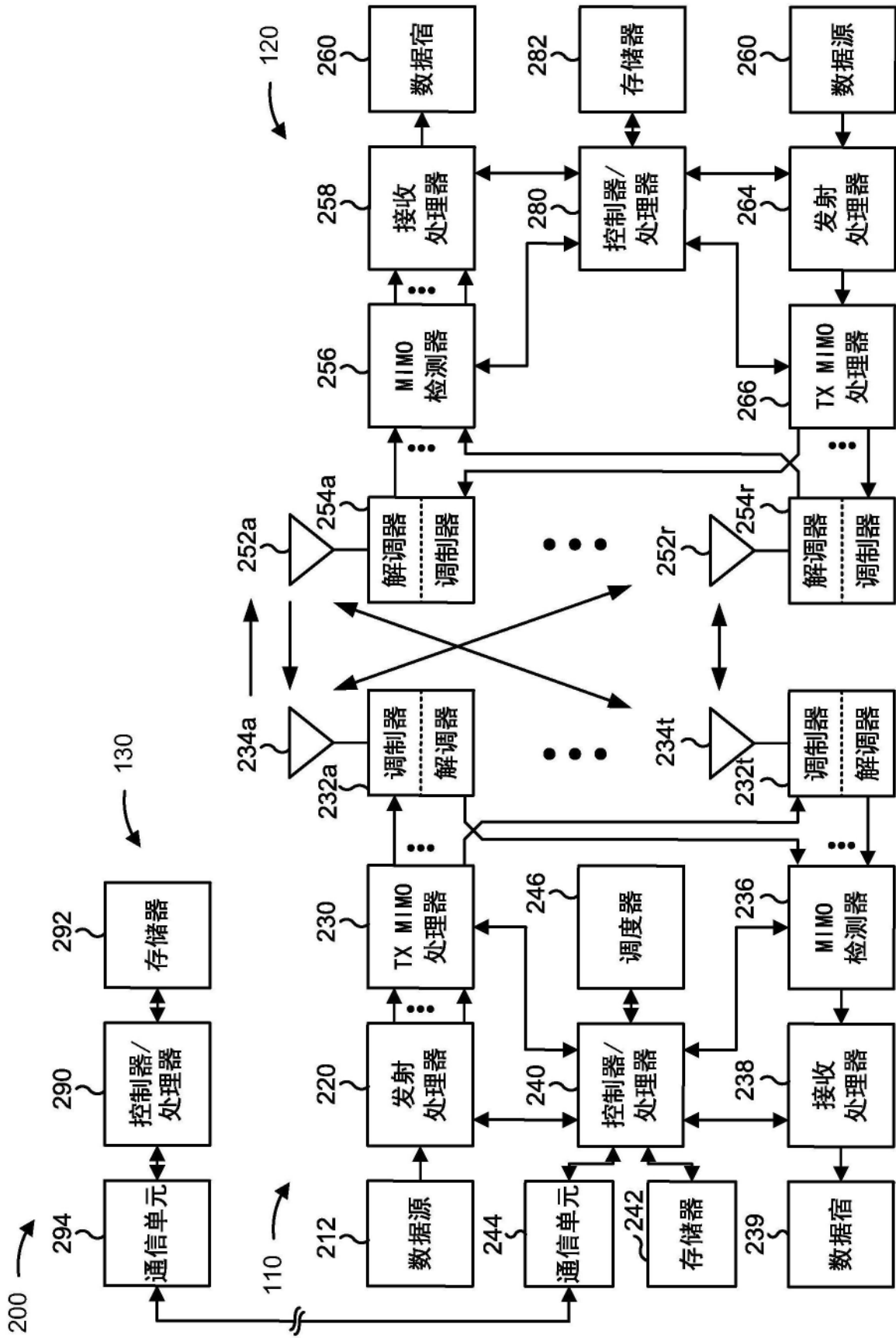


图2

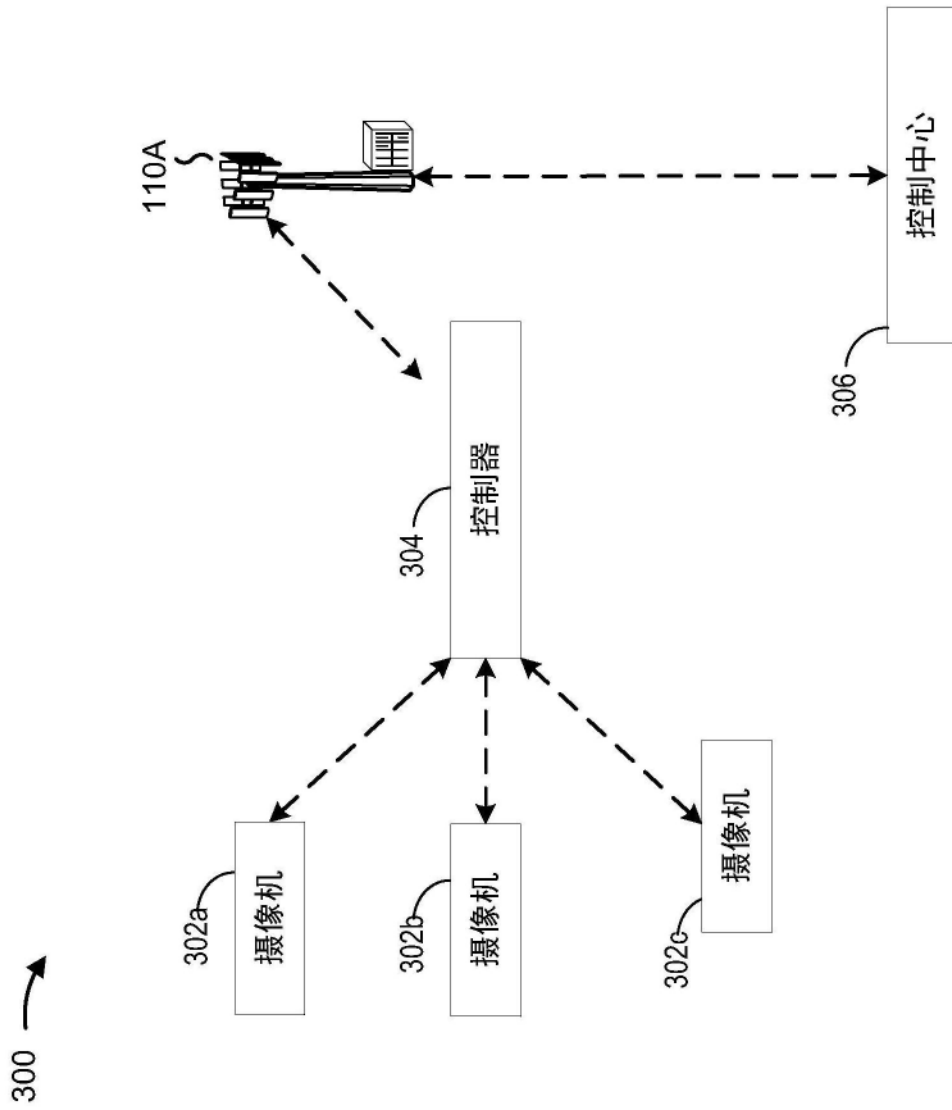


图3

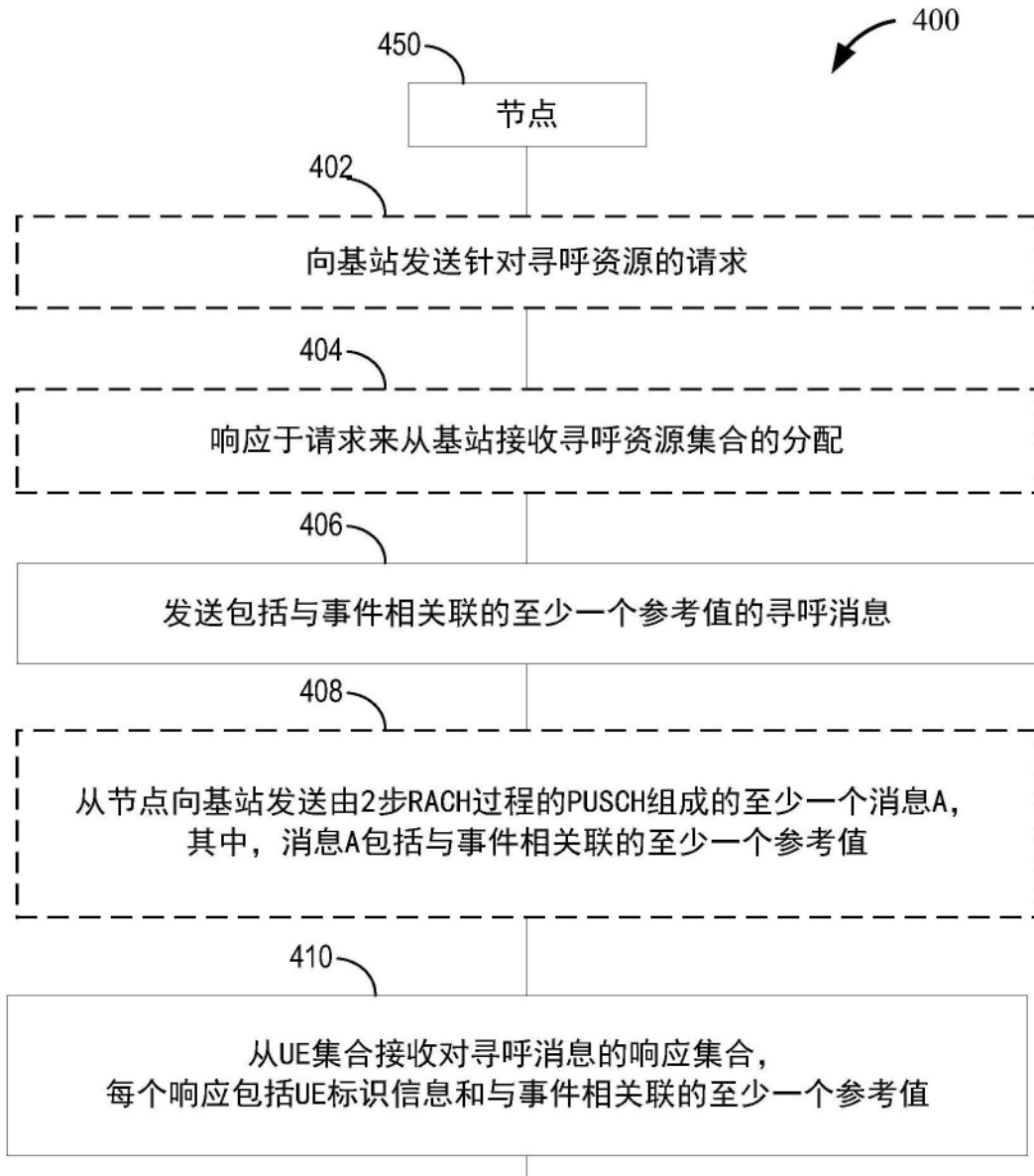


图4

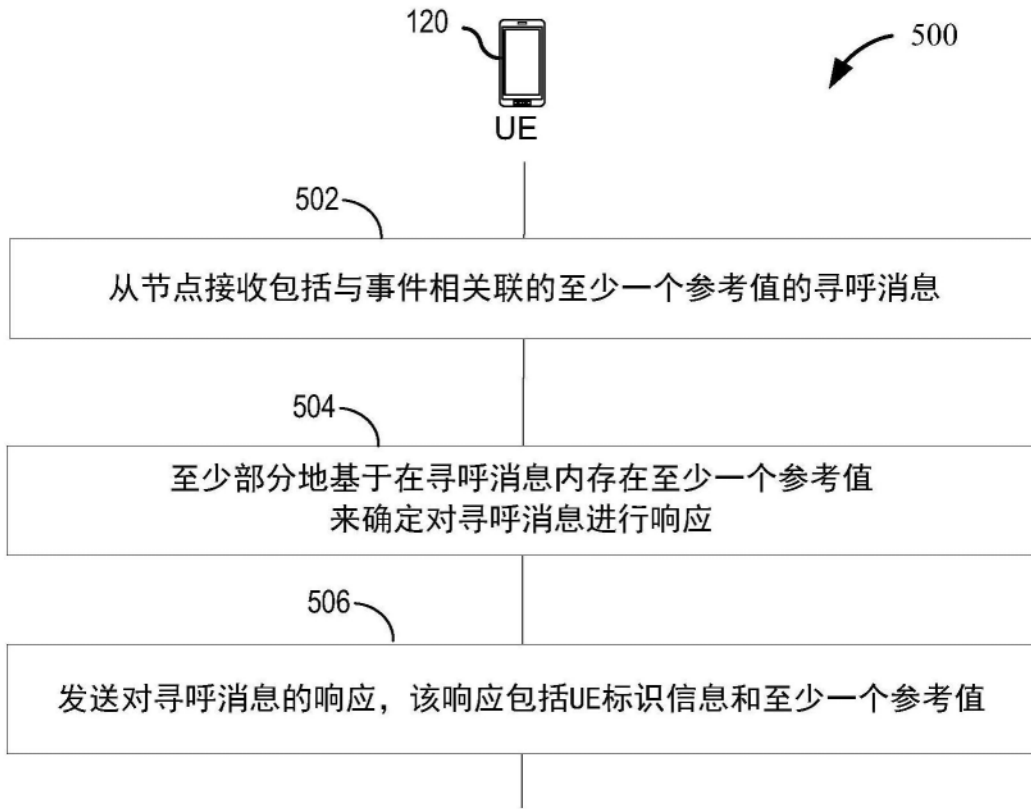


图5

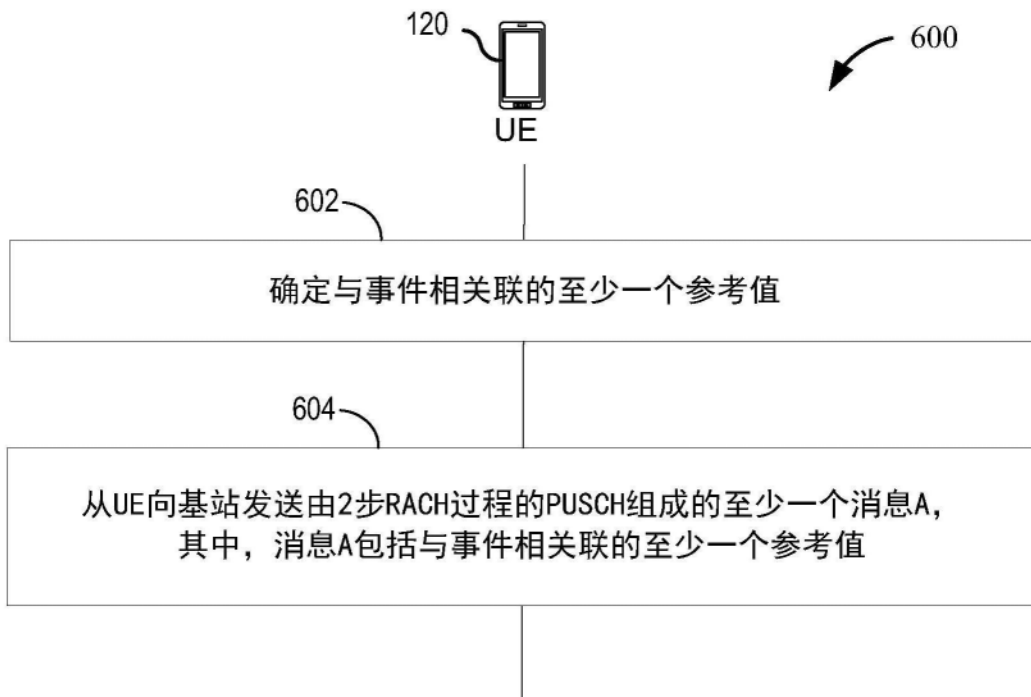


图6

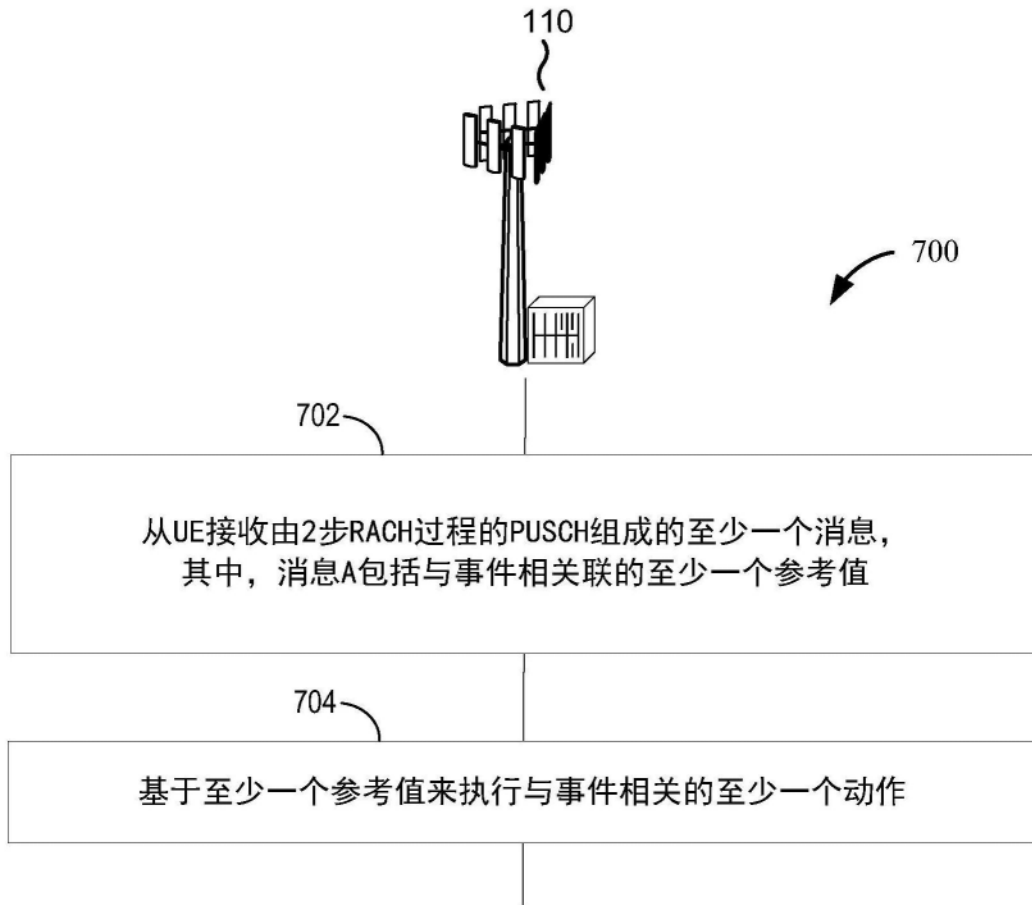


图7

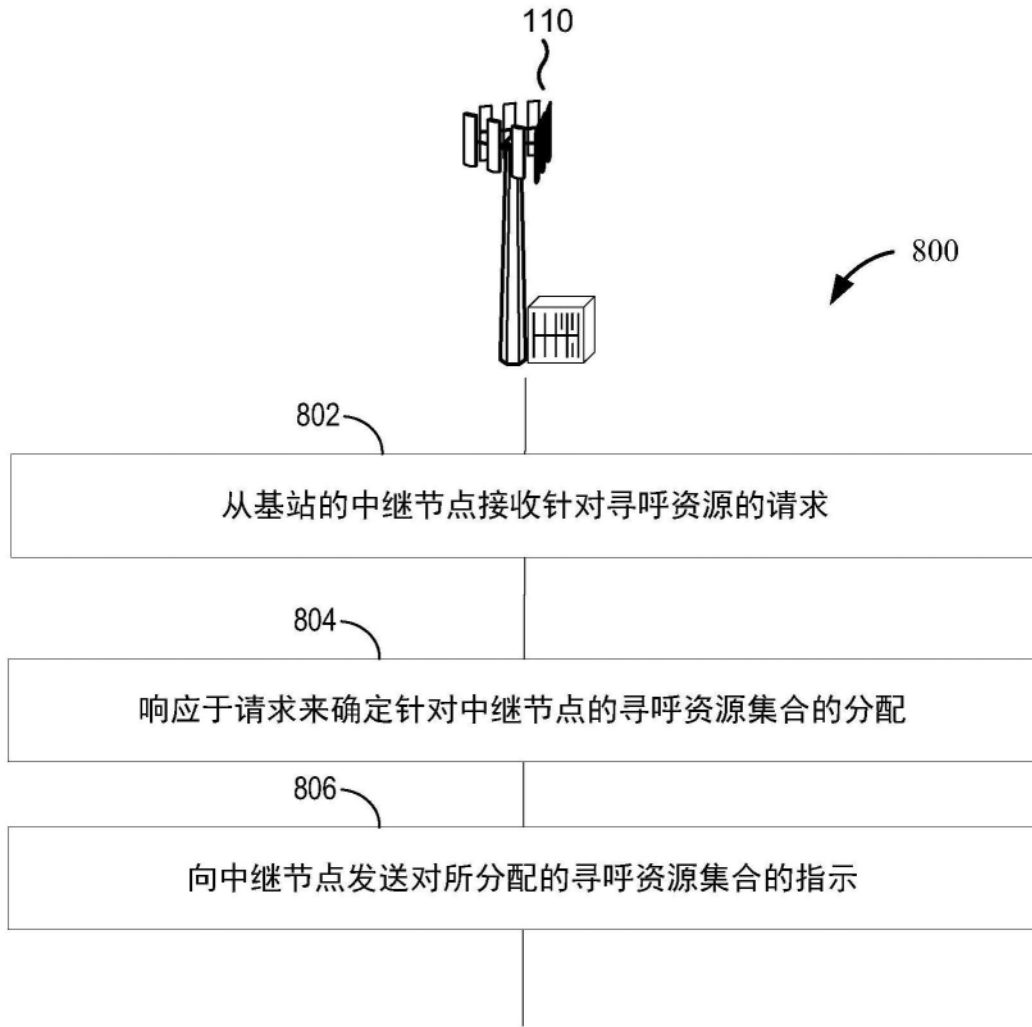


图8

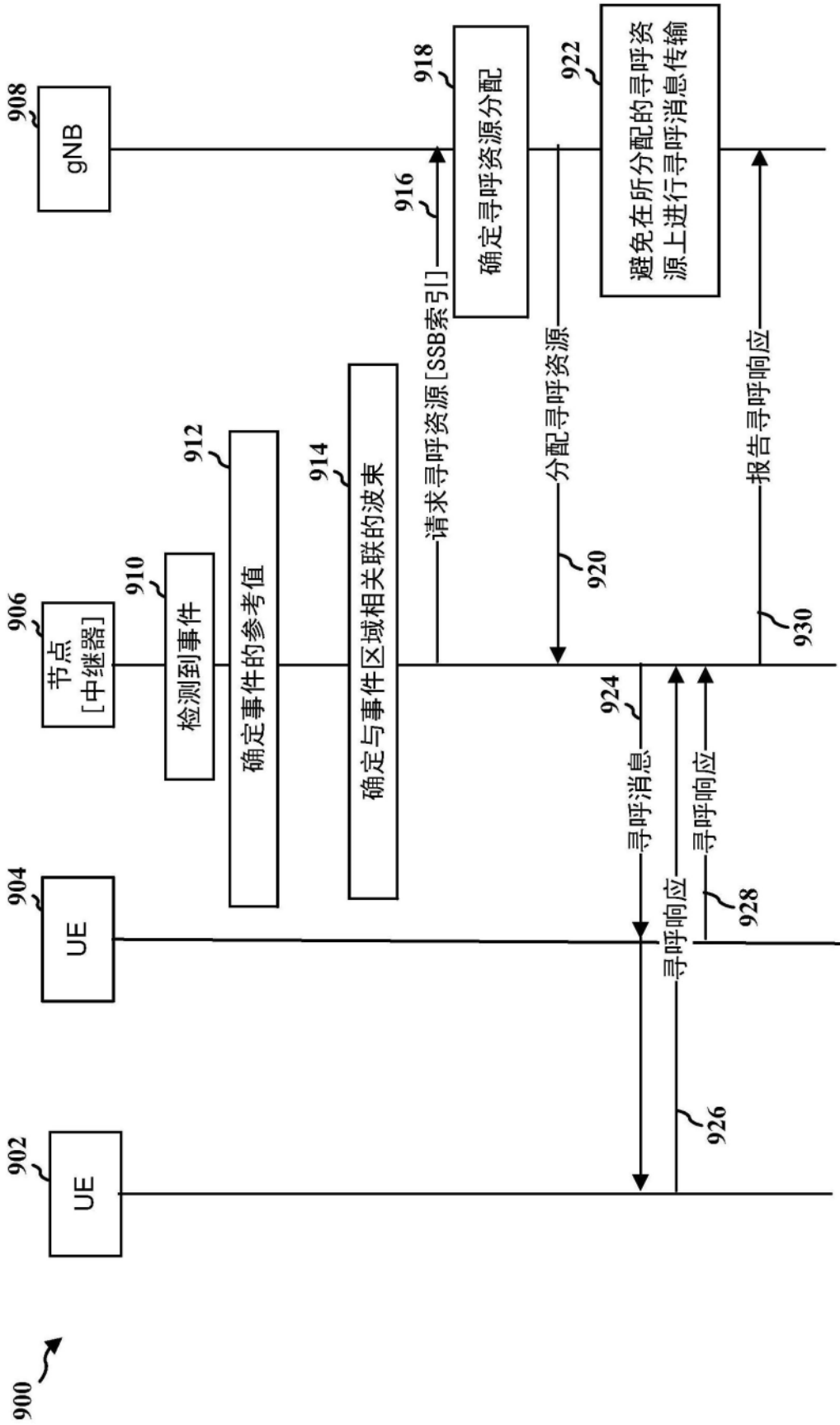


图9

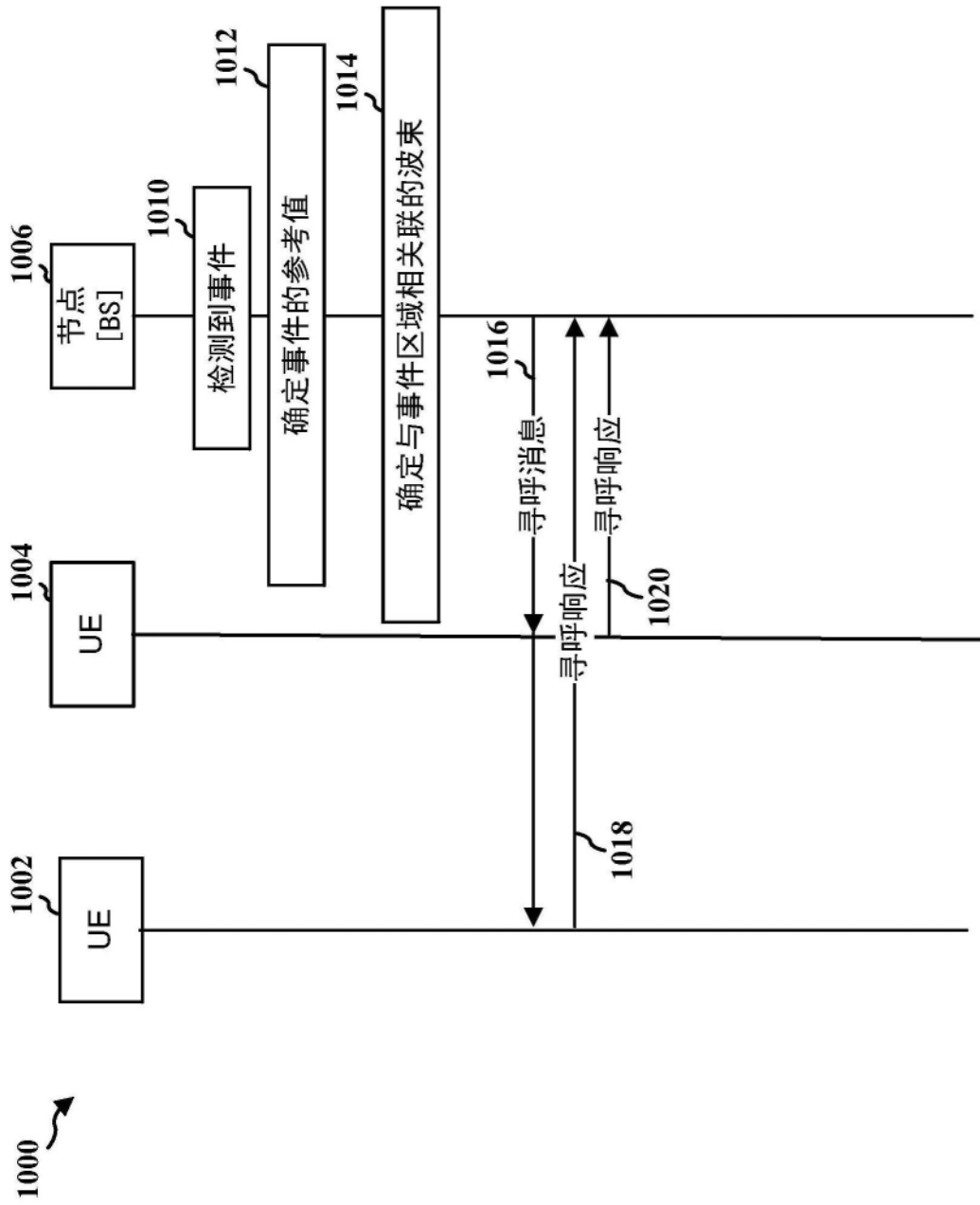


图10

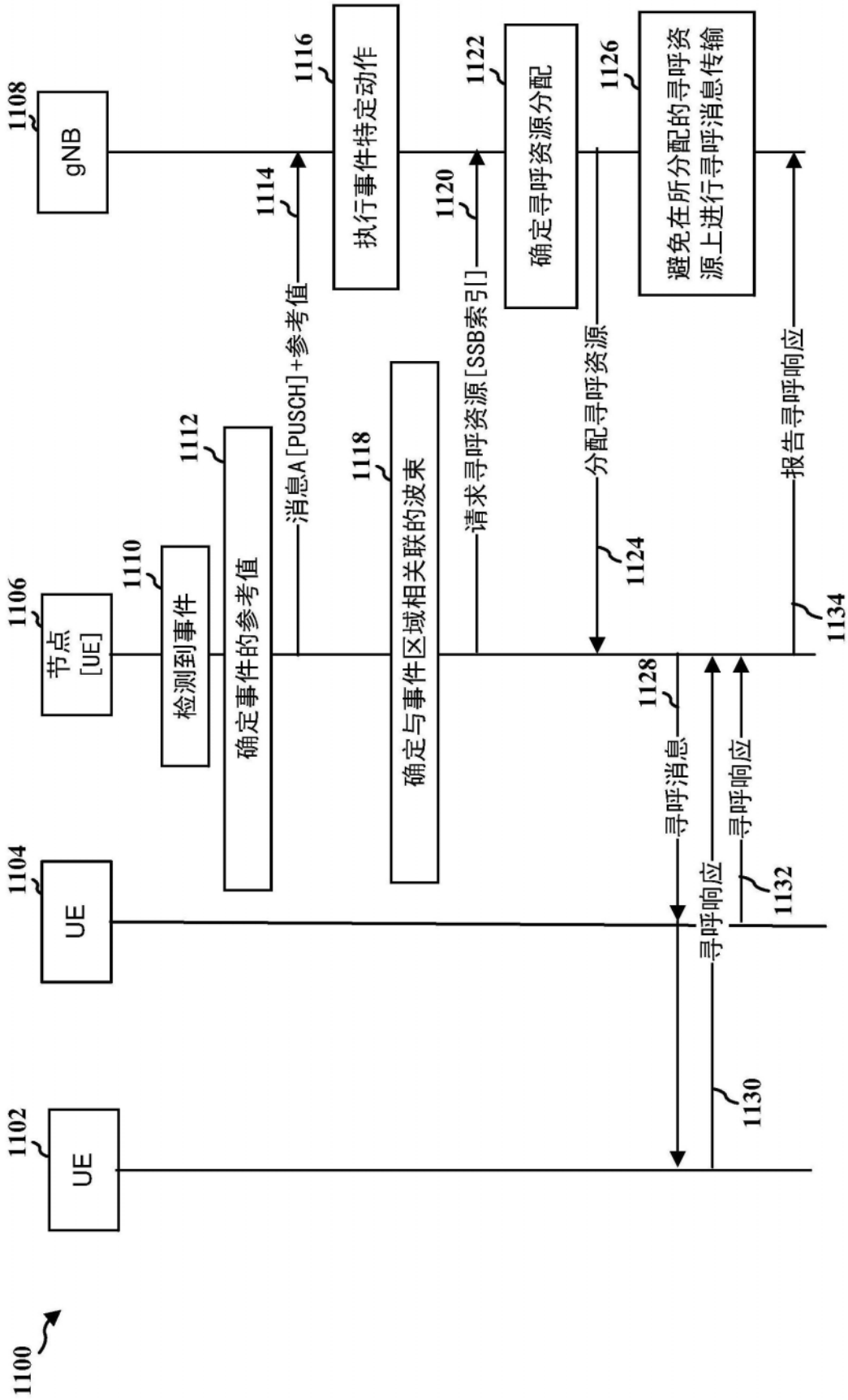


图11

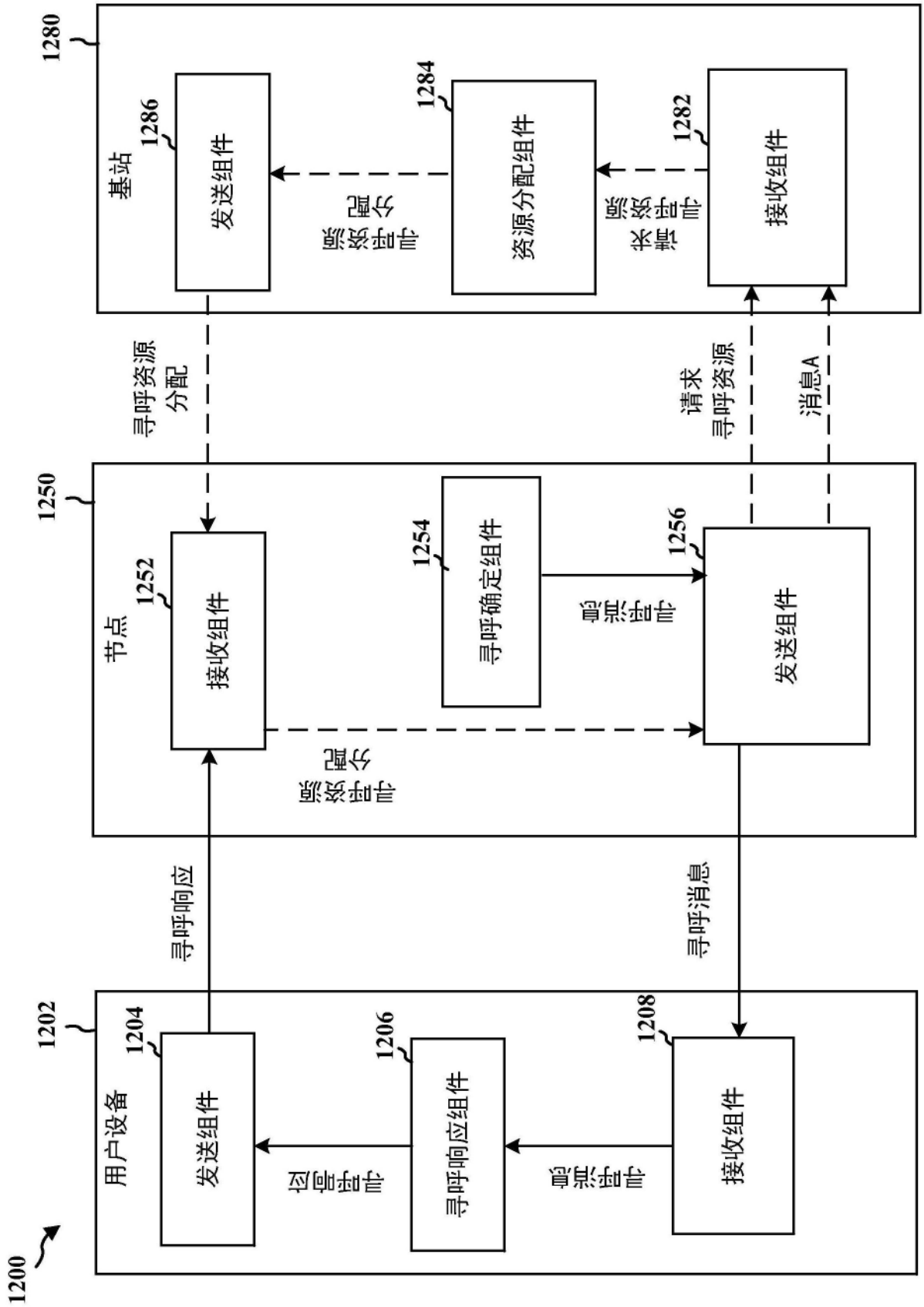


图12

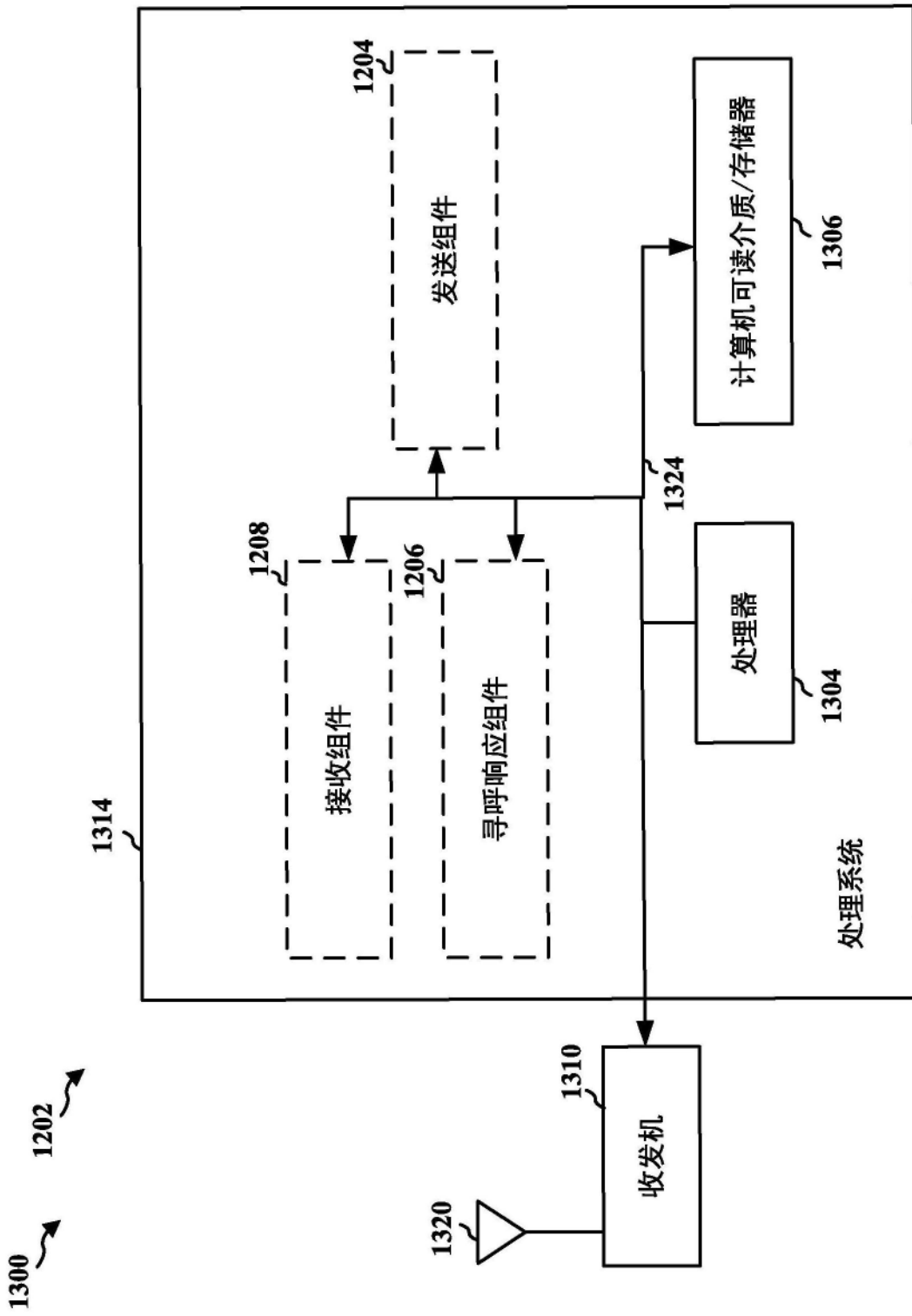


图13

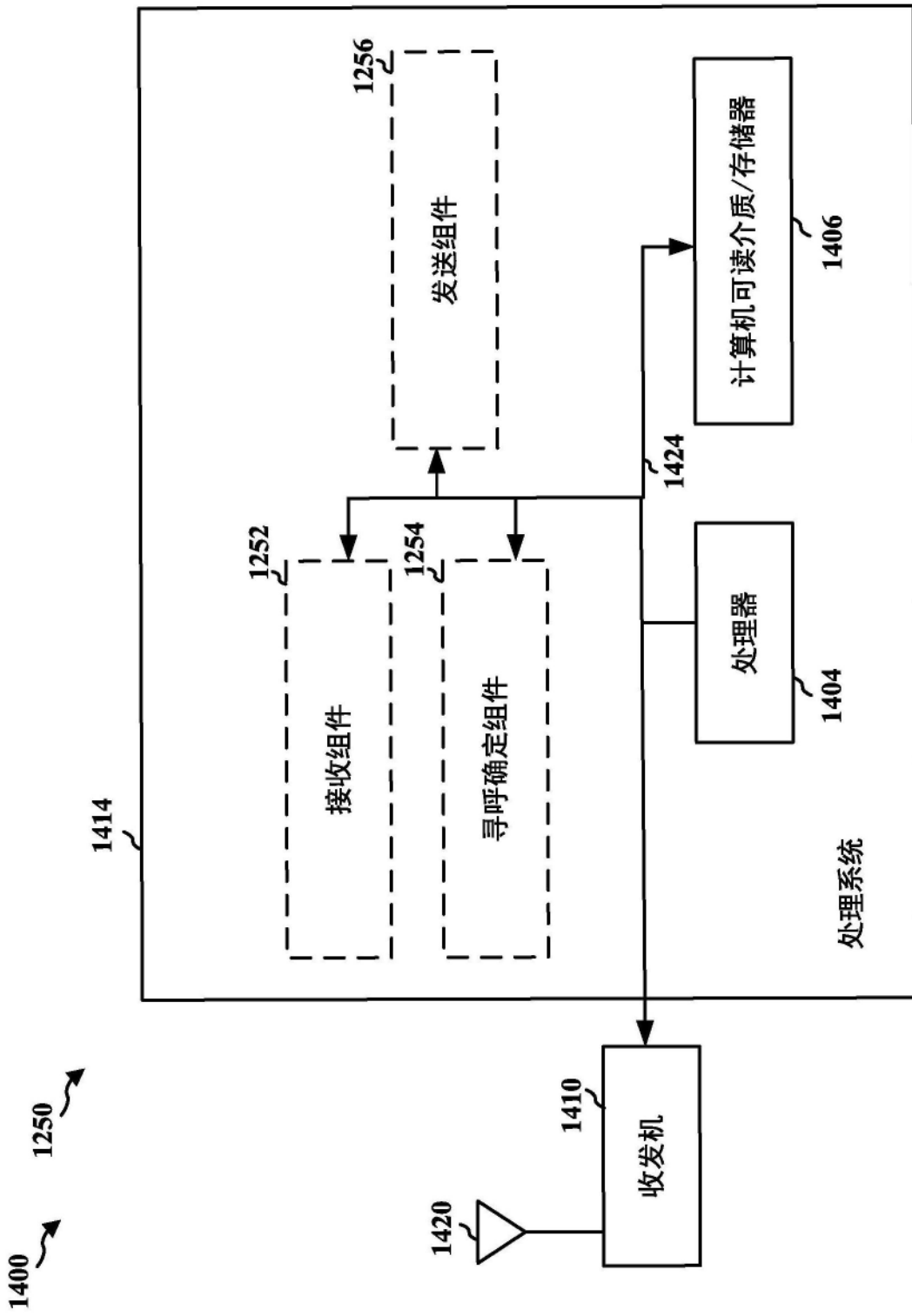


图14

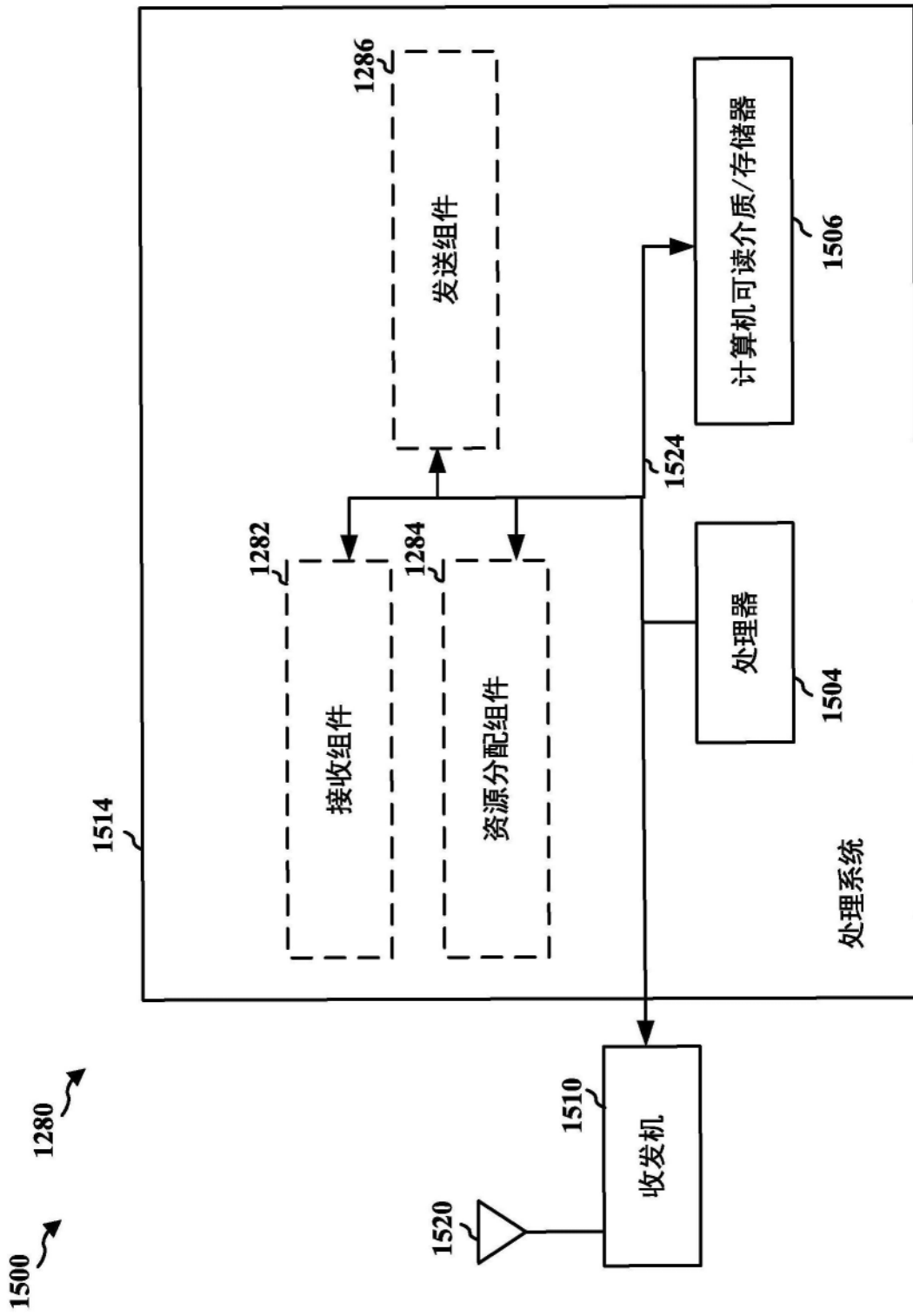


图15