



(12) 发明专利

(10) 授权公告号 CN 1952464 B

(45) 授权公告日 2012.03.28

(21) 申请号 200610132244.0

US 4560129 A, 1985.12.24, 附图 1-5.

(22) 申请日 2006.10.12

US 5941497 A, 1999.08.24,

US 5344194 A, 1994.09.06,

(30) 优先权数据

60/728,945 2005.10.21 US

11/357,348 2006.02.17 US

审查员 柳玲

(73) 专利权人 皮尔利斯工业有限公司

地址 美国伊利诺斯州

(72) 发明人 杜根·奥基恩

(74) 专利代理机构 北京市金杜律师事务所

11256

代理人 苏娟

(51) Int. Cl.

F16M 11/10(2006.01)

F16M 13/02(2006.01)

(56) 对比文件

US 6098562 A, 2000.08.08, 附图 6.

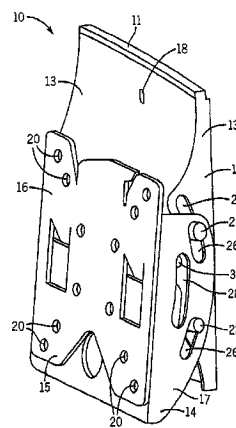
权利要求书 1 页 说明书 5 页 附图 4 页

(54) 发明名称

倾斜安装系统

(57) 摘要

一种改进的可调节安装系统,用于将平板显示器安装在一表面上。安装托架构成为安装在所述表面上,适配器托架与该安装托架可操作地连接并且构成为与所述平板显示器可操作地连接。至少一个支架机构使安装托架和适配器托架可操作地连接,所述第一支架机构相对于一组基本上直的引导通道或表面定位,以使适配器托架与安装托架连接。在所述平板显示器与适配器托架可操作地连接并且安装托架安装在所述表面上时,由于在第一支架机构和该组基本上直的引导通道或表面之间的相互作用,所述平板显示器通常可以选择性地绕着与所述表面基本上平行的轴线可转动地定位。



1. 一种安装系统,它包括:

安装托架,构成为安装在表面上,该安装托架包括第一多个基本上直的安装托架引导通道;

适配器托架,它与所述安装托架可操作地连接并且包括第一多个基本上直的适配器托架引导通道,该适配器托架构成为与电子装置可操作地连接;以及

第一支架,它可操作地连接所述安装托架和适配器托架,并且第一支架相对于第一多个基本上直的适配器托架引导通道和第一多个基本上直的安装托架引导通道如此设置,即,在所述电子装置与适配器托架可操作地连接并且所述安装托架安装在表面上时,由于第一支架相对于第一多个基本上直的适配器托架引导通道和第一多个基本上直的安装托架引导通道的滚动作用,所述电子装置大致选择性地绕着与所述表面基本上平行的轴线可转动地设置。

2. 如权利要求 1 所述的安装系统,其中,所述适配器托架在其中包括第二多个基本上直的适配器托架引导通道,该安装托架在其中包括第二多个基本上直的安装托架引导通道,并且该安装托架还包括可操作地连接安装托架和适配器托架的第二支架,在所述电子装置绕着轴线转动期间第二支架相对于第二多个基本上直的适配器托架引导通道和第二多个基本上直的安装托架引导通道进行滚动作用。

3. 如权利要求 2 所述的安装系统,还包括与所述安装托架和适配器托架连接的摩擦构件,该摩擦构件使得用户能够选择地调节在电子装置的转动期间在安装托架和适配器托架之间存在的摩擦量大小。

4. 如权利要求 3 所述的安装系统,其中,所述摩擦构件包括可调节地设置在安装托架的安装托架摩擦狭槽和适配器托架的适配器托架摩擦狭槽内的摩擦螺钉。

5. 如权利要求 1 所述的安装系统,还包括显示器托架,它与适配器托架直接连接并且用来与所述电子装置直接连接。

6. 如权利要求 1 所述的安装系统,其中,所述安装托架包括安装托架接触表面和与该安装托架接触表面基本上垂直的第一和第二安装托架凸缘,每个第一和第二安装托架凸缘包括第一多个基本上直的安装托架引导通道中的一个。

7. 如权利要求 6 所述的安装系统,其中,所述适配器托架包括适配器托架接触表面和与该适配器托架接触表面基本上垂直的第一和第二适配器托架凸缘,每个第一和第二适配器托架凸缘包括第一多个基本上直的适配器托架引导通道中的一个。

倾斜安装系统

[0001] 本申请为基于 2005 年 10 月 21 日提交的美国专利申请 60/728,945 的非临时申请,该美国专利申请的全文通过引用结合入本文。

技术领域

[0002] 本发明总的涉及安装系统。更具体地说,本发明涉及用于将装置(例如平板电视和显示器)安装在表面上的可调节安装系统。

背景技术

[0003] 近年来,平板电视单元在商业和居家领域中已经变得非常普及。由于等离子和液晶显示(LCD)平板显示器的价格持续下落,并且由于所述装置的品质已经改善,所以越来越多的商家和个人购买这些装置用于商业和家庭娱乐用途。

[0004] 用户已经发现平板电视单元的其中一个特别吸引人的优点在于其相对较低的厚度。因为传统的“显像管”电视具有相对较大的深度,所以对于这种装置的显示选择相当受限。在居家情况中,大多数用户需要电视支架或大的娱乐中心来存放该电视。这些支架或娱乐中心会占据相当大的地板空间,这通常是不希望的。在商业或教育情况中,用户往往安装能够容纳该电视的大型高架式安装系统。但是,这些系统通常需要专业化的安装,并且一旦将电视固定在支座中,由于其高度,往往非常难以接近和调节。

[0005] 另一方面,在平板电视的情况中,用户具有相对新颖的选择:将电视直接安装在墙壁或类似表面上。通过将电视安装在墙壁上,人们可以无需用电视支架或娱乐单元占据潜在有用的地板空间。另外,个人和单位可以将电视安装在足够低的高度处,以便能够方便地调节电视的方位。

[0006] 虽然大规模引进平板电视已经给予居家和商业用户新的机会,但是它也存在新的挑战。在过去几年中,已经开发出许多墙壁安装系统以供平板电视使用,但是每个系统都存在其自身的缺点。例如,美国专利 No. 6,402,109 披露了这样一种墙壁安装系统,它使得平板电视一旦安装在墙壁上就只具有有限的运动范围。在这些文献中所描述的产品依赖于使用一组弯曲狭槽来在安装托架和支撑托架之间形成可转动连接。虽然有些用处,但是为了使安装托架相对于支撑托架进行平滑的倾斜运动,需要在这些狭槽之间的滚动连接。遗憾的是,弯曲狭槽自身会造成安装系统的滚动销在倾斜过程期间滑动,这会导致安装托架并且因此所安装的电视或显示器相对于支撑托架以突然的非平滑方式运动。这些运动会使得人们难以将电视或显示器精确地定位在所期望的位置中。另外,重力偶尔会造成滚动销落入狭槽内,这会使得该系统卡住。在这种情况下,更难以调节平板显示器的方位。另外,由于一些更新的等离子和 LCD 电视比传统显象管电视更加敏感和精密,这种突然的滑动也会损坏这些装置。

[0007] 美国申请文献 No. 2004/0245420 披露了这样一种安装系统,其中代替滚动销使用了多个弧形滑动件。但是,这些滑动件与滚动销相比制造成本更高,比滚动销更难以装配到弯曲狭槽中,并且容易由于这些滑动件压靠在狭槽侧面上的摩擦滑动而出现磨损。

[0008] 因此,希望研制出能够解决上述缺陷的用于倾斜安装系统的改进的可转动连接。

发明内容

[0009] 本发明涉及一种自平衡平板电视或显示器安装系统。该安装系统可以通过使用多个形成在安装托架和适配器托架上的基本上直的引导通道或表面而倾斜,其中使用支架机构来在安装托架和适配器托架之间实现平滑滚动连接。

[0010] 根据本发明第一个方面的一种安装系统,它包括:

[0011] 安装托架,构成为安装在表面上,该安装托架包括第一多个基本上直的安装托架引导通道;

[0012] 适配器托架,它与所述安装托架可操作地连接并且包括第一多个基本上直的适配器托架引导通道,该适配器托架构成为与电子装置可操作地连接;以及

[0013] 第一支架,它可操作地连接所述安装托架和适配器托架,并且第一支架相对于第一多个基本上直的适配器托架引导通道和第一多个基本上直的安装托架引导通道如此设置,即,在所述电子装置与适配器托架可操作地连接并且所述安装托架安装在表面上时,由于第一支架相对于第一多个基本上直的适配器托架引导通道和第一多个基本上直的安装托架引导通道的滚动作用,所述电子装置大致选择性地绕着与所述平面基本上平行的轴线可转动地设置。

[0014] 根据本发明第二个方面的一种可调节安装系统,用于将平板显示器安装在与地面基本上垂直的表面上,该系统包括:

[0015] 安装托架,构成为安装到所述表面上;

[0016] 适配器托架,可操作地连接到所述安装托架上并且构成为与平板显示器可操作地连接;以及

[0017] 至少一个支架,用于可操作地连接所述安装托架和适配器托架,所述至少一个支架与一组基本上直的引导通道相互作用以使适配器托架如此与安装托架连接,即,在平板显示器与适配器托架可操作地连接并且安装托架安装在所述表面上时,由于在所述至少一个支架和该组基本上直的引导通道之间的相互作用,所述平板显示器通常可以选择地绕着基本上与所述表面平行并且与地面垂直的轴线可转动地定位。

[0018] 根据本发明第三个方面的一种用于将平板显示器安装在一表面上的可调节安装系统,它包括:

[0019] 支撑结构,构成为安装在所述表面上并且包括安装托架;

[0020] 适配器托架,它与所述安装托架可操作地连接并且构成为与所述平板显示器可操作地连接;以及

[0021] 至少一个支架,用于可操作地连接所述安装托架和适配器托架,所述至少一个支架与一组基本上直的引导通道相互作用以使适配器托架与安装托架如此连接,即,在所述平板显示器与适配器托架可操作地连接并且所述支撑结构安装在所述表面上时,由于在至少一个支架和该组基本上直的引导通道之间的相互作用,所述平板显示器通常可以选择地绕着与所述表面基本上平行的轴线可转动地定位。

[0022] 在上述布置中,在支架机构上的合力基本上与支架机构的行进方向垂直,从而平衡了由所支撑的负载产生出的力。通过在每个支撑板/安装托架组件中使用多个引导通道

组,引导通道产生出“剪切”作用,这减小了滑动并且促进了支架机构相对于引导通道的平滑运动,同时有助于确保支架机构在用户或安装者从支座其余部分提升并且拆除电视时不会滑动。

[0023] 从下面的结合附图给出的详细说明中将了解本发明的这些和其它优点和特征以及其操作的组织和方式,相同的元件在下面所述的几幅图上具有相同的标号。

附图说明

[0024] 图 1 为根据本发明一个实施方式构成的倾斜安装系统的透视图;

[0025] 图 2 为图 1 的安装系统在处于第一位置时的侧视图;

[0026] 图 3 为支架和在安装托架和支撑板上的一组引导通道之间的相互作用在处于在图 2 中所示的位置中时的放大图;

[0027] 图 4 为图 1 的安装系统在处于第二位置中时的侧视图;

[0028] 图 5 为图 1 的安装系统在处于中间位置中时的侧视图;

[0029] 图 6 为支架机构和安装托架和支撑板上的一组引导通道之间的相互作用在处于在图 5 中所示的位置中时的放大图;并且

[0030] 图 7 为根据本发明一个可选实施方式构成的安装系统的侧视图。

具体实施方式

[0031] 图 1-6 显示出根据本发明一个实施方式构成的可调节安装系统 10。图 1-6 的安装系统 10 包括构成为安装在平坦表面(例如墙壁)上的安装托架 12。该安装托架包括一个安装托架接触部分 11 和在其两侧上的一对安装托架凸缘 13。在图 1-6 中所示的实施方式中,多个安装托架孔 18 在安装托架接触部分 11 内以一定策略设置并且设定尺寸,从而将安装托架 12 安装在墙壁上。但是还应该指出的是,安装托架 12 可以为更大支撑系统的一部分,并且将安装托架 12 安装在墙壁上不必是直接安装。相反,安装托架 12 可以借助多个中间部件、例如关节式臂杆(未示出)或其它托架或板连接到墙壁上。这些不同的部件可以用来使所安装的电子装置远离或朝着墙壁平移,使该电子装置向左或向右倾斜,或者用于其它目的。

[0032] 在图 1-6 中所示的实施方式中,适配器托架 14 以可转动的方式连接到安装托架 12 上。与安装托架 12 一样,在本发明的一个实施方式中,该适配器托架 14 包括由在其两侧上的一对适配器托架凸缘 17 限定边界的适配器托架接触部分 15。在图 1-6 中所示的实施方式中,显示器托架 16 固定在适配器托架接触部分 15 上,并且构成为通过多个显示器托架孔 20 安装在平板显示器或其它电子装置上。但是,还应该指出的是,在本发明的其它实施方式中,显示器托架 16 不是必须的,并且适配器托架 14 可以直接安装在相应的电子装置上。

[0033] 如图 1-6 所示,安装托架 12 包括多个安装托架引导通道 24,并且适配器托架 14 包括多个适配器托架引导通道 26。图 1-6 显示并且描述了作为分别完全形成在安装托架 12 和适配器托架 14 内的狭槽的安装托架引导通道 24 和适配器托架引导通道 26。但是,应该理解的是,本发明并不严格地局限于使用狭槽。相反,用于安装托架 12 和适配器托架 14 的引导通道可以包括例如限定了行进通道的导轨和外表面的部件以及提供引导通道的其它结构。本发明因此应该不完全局限于使用狭槽。

[0034] 安装托架引导通道 24 位于安装托架凸缘 13 上,并且适配器托架引导通道 26 位于适配器托架凸缘 17 上。在本发明的一个实施方式中,每个安装托架凸缘 13 包括两个安装托架引导通道 24,并且每个适配器托架凸缘 17 包括两个适配器托架引导通道 26,每个适配器托架引导通道构成为与相应的安装托架引导狭槽 24 对准。

[0035] 重要的是,安装托架引导通道 24 和适配器托架引导通道 26 本身基本上是直的。具体地说,每个单个的安装托架引导通道 24 和适配器托架引导通道 26 沿着所述引导通道的更靠近安装有电子装置的长边不具有任何可辨别的曲率半径。在一个优选实施方式中,安装托架引导通道 24 和适配器托架引导通道 26 的较长的内和外边缘基本上是直的,并且不具有任何可辨别的曲率半径。安装托架引导通道 24 和适配器托架引导通道 26 两者其尺寸都设定为允许支架 22 从中穿过。图 1-6 显示出包括滚动销的支架机构 22。但是,也可以使用其它类型的支架(例如滑动件或其它东西)。在本发明的一个具体实施方式中,使用两个滚动销,一个滚动销在每个相应凸缘上穿过最上面的安装托架引导通道 24 和适配器托架引导通道 26,并且另一个滚动销在每个相应凸缘上穿过最下面的安装托架引导通道 24 和适配器托架引导通道 26。

[0036] 在图 2-6 中所示的安装系统 10 的不同位置显示出适配器托架 14 因此和任意所安装的电子装置相对于安装托架 14 的相对运动。图 2 和 3 显示出在第一位置中的适配器托架 14,在该第一位置,适配器托架 14(以及电子装置)向上倾斜至安装系统 10 所允许的最大程度。相反,图 4 显示出处于第二位置中的适配器托架 14,在该第二位置,适配器托架 14(和电子装置)向下倾斜至安装系统 10 所允许的最大范围。图 5 和 6 显示出处于中间位置(大约在图 2 和 3 中所示的位置和在图 4 中所示的位置之间的中途)的适配器托架 14。

[0037] 在图 2 和 3 中所示的位置中,支架 22 设置在相应适配器托架引导通道 26 的最上部区域处和相应安装托架引导通道 24 的最下面区域处。相反,在适配器托架 14 如图 4 中所示设置时,支架 22 设置在相应适配器托架引导通道 26 的最下面区域和相应安装托架引导通道 24 的最上部区域处。在运动过程期间的所有时刻,适配器板 14 和所安装的电子装置在最上面的引导通道中在支架 22 上施加法向力,并且该力与相应安装托架引导通道 24 的主轴垂直。在本发明的优选实施方式中,在每个安装托架凸缘 13 上的安装托架引导通道 24 如此取向,即,与每个安装托架引导通道 24 的主轴垂直的直线在将平板显示器或电视正确地固定在适配器托架 14 上时在平板显示器或电视的重心附近内的位置处交于一点。由于这种布置,平板显示器或电视在没有强加外力(通常由想要改变平板显示器的方位的用户施加)的情况下不会自动倾斜。

[0038] 在调节适配器托架 14 相对于安装托架 12 的倾斜的过程中,相对于相应安装托架引导通道 24 的位置调节适配器托架引导通道 26 的位置。该运动可以被描述为“剪刀式”运动,并且引导通道的相互作用类似于两个剪刀刀片在剪切过程中的相互作用。由于剪刀式相对运动,施加在支架 22 上的力促进了支架 22 在相应引导通道内的滚动,并且有助于防止支架 22 出现任何滑动动作。由于支架 22 在引导通道内的任意滑动会导致适配器托架 14 和电子装置相对于安装托架 12 的不均匀和/或不平衡运动,所以使用直的引导通道以及由此所得到的剪刀式运动有助于得到平滑和一致的调节过程。这使得用户更容易将电子装置设置在所期望的方位处。另外,改进的滚动作用还防止了用户在必要或希望时试图从安装托架 12 中拆除电子装置/适配器托架 14 组件时出现滑动和不稳定性。

[0039] 在本发明的可选实施方式中,不必让每个安装托架引导通道 24 具有相应的适配器托架引导通道 26。例如,完全代替具有适配器托架引导通道 26,适配器可以包括多个足以让支架 22 在其中滚动的孔,并且每个孔与安装托架引导通道 24 对应。可选的是,该布置可以倒置,其中每个安装托架凸缘 13 具有与相应的适配器托架引导通道 26 对应的孔。

[0040] 在图 1-6 中所示的本发明的实施方式还包括摩擦构件 30,用于调节在调节过程期间所碰到的阻力大小。在一个具体实施方式中,摩擦构件 30 包括调节螺钉,它穿过适配器板摩擦狭槽 28 和在相应安装板凸缘 13 中的孔(未示出)。应注意,所述孔和狭槽也可以倒置,摩擦狭槽可以出现在安装托架 12 上。与调节螺钉一起还可以使用多个垫圈(未示出)。在本发明的这个实施方式中,调节螺钉的顺时针转动使得相应的适配器托架凸缘 17 和安装托架凸缘 13 相互更紧密接触,这导致在用户使平板显示器(以及由此使适配器托架 14)相对于安装托架 12 运动时摩擦增大。调节螺钉的逆时针转动相应地降低了在安装托架 12 和适配器托架 14 之间的摩擦程度。应该理解的是,也可以使用其它类型的摩擦装置,并且这些摩擦装置可以不一定包括在这里所述的那种类型的调节螺钉。

[0041] 图 7 显示出本发明的另一个实施方式,其中适配器托架 14 包括引导通道 26,它为开式滚动表面,而不是狭槽。在该具体实施方式中,如果用户需要在电视或显示器下面进行动作(例如检查电缆),他或她可以使适配器托架 14 绕着由上支架机构 22 限定的轴线相对于安装托架 12 转动。该动作使得用户能够更方便地检查装置的背面,而不必完全拆除适配器托架 14。

[0042] 已经为了例举说明的目的给出了前面本发明实施方式的说明。本发明实施方式的说明不是打算穷举或将本发明限制在所披露的精确形式上,在上述教导的启示下可以有許多改进和变型,或者可以从本发明的实践中获得这些改进和变型。为了说明本发明的原理及其实际用途以使得本领域普通技术人员能够在各种实施方式中并且在作出适用于所考虑的具体用途的各种改进的情况利用本发明,选择并且描述了这些实施方式。

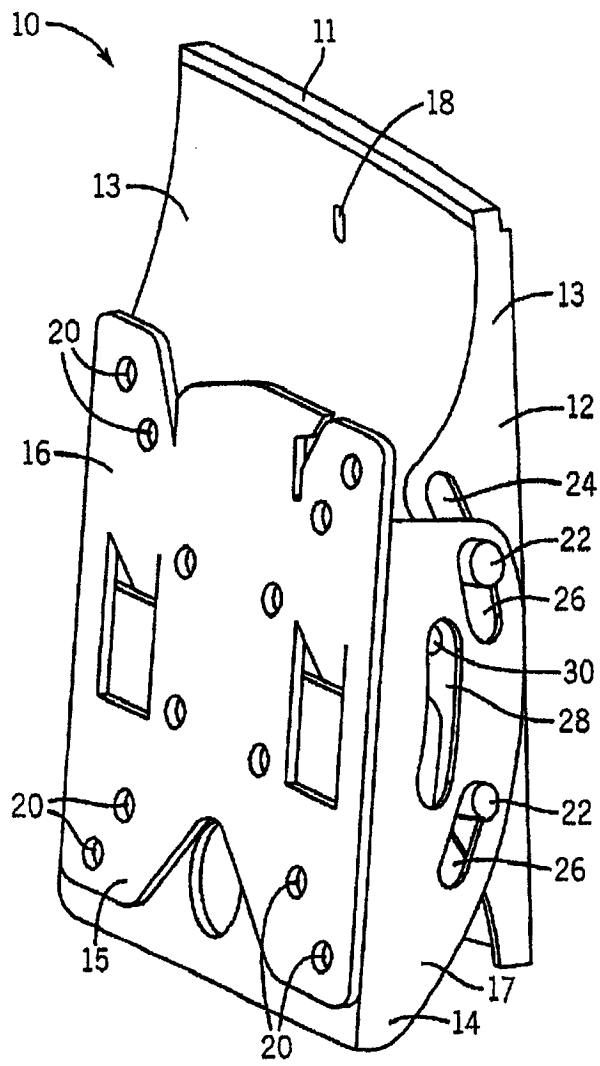


图 1

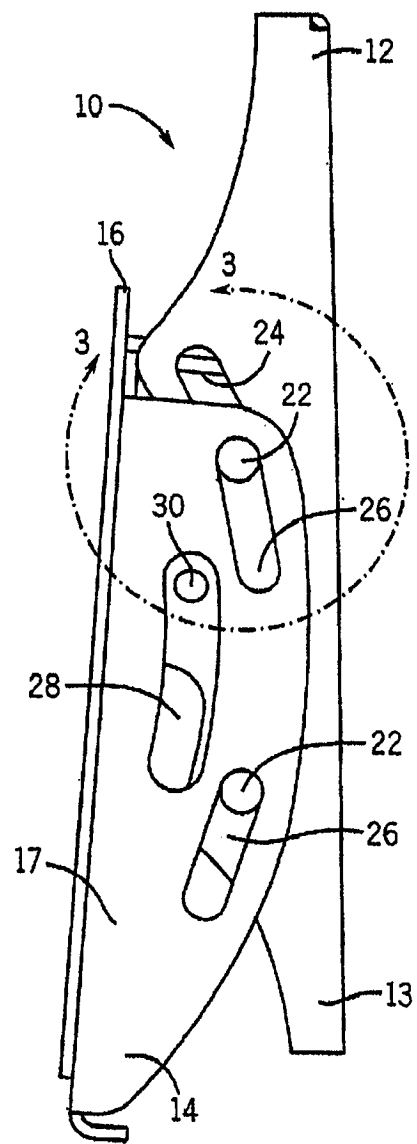


图 2

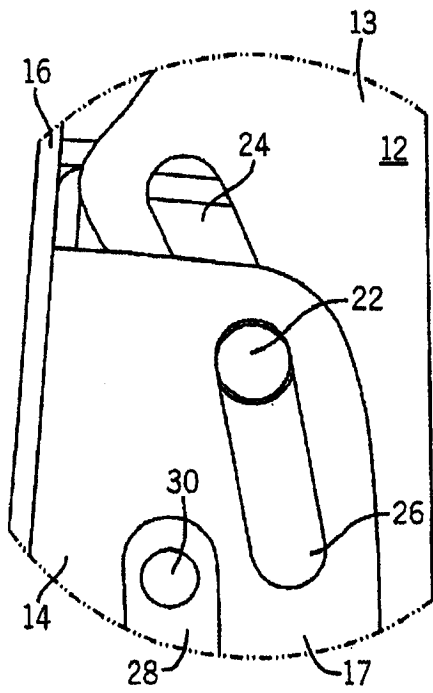


图 3

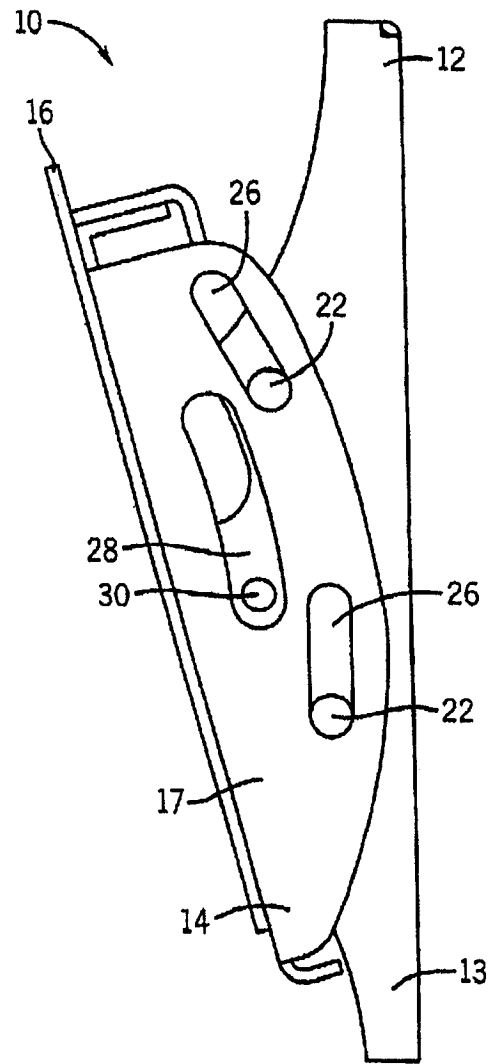


图 4

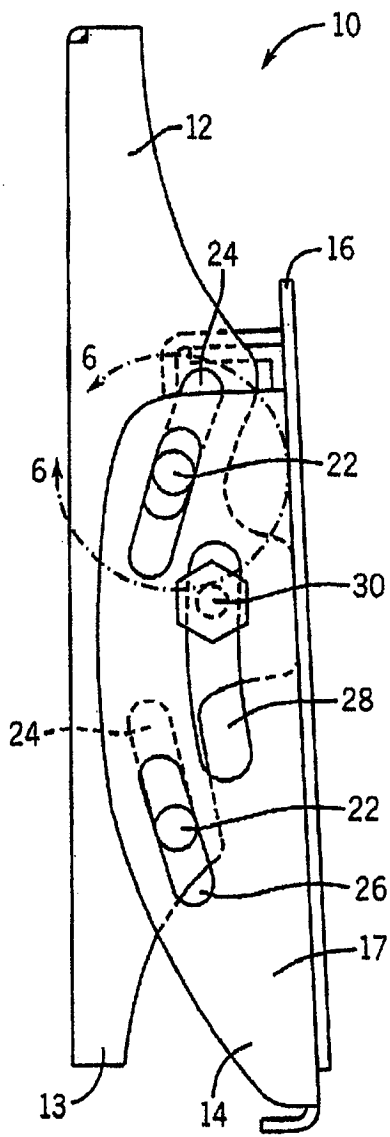


图 5

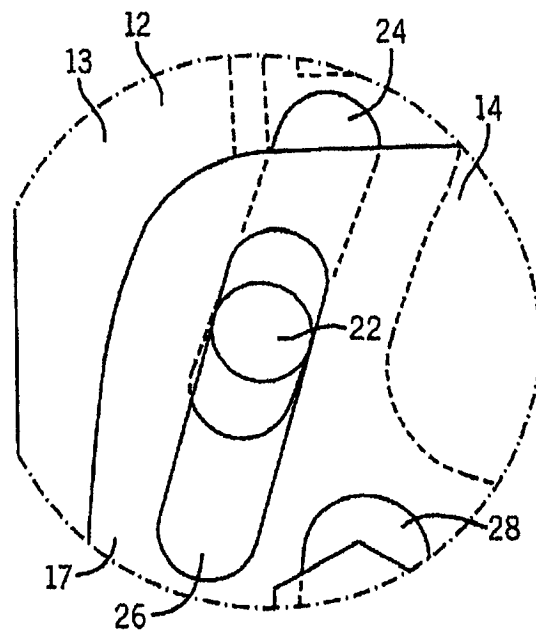


图 6

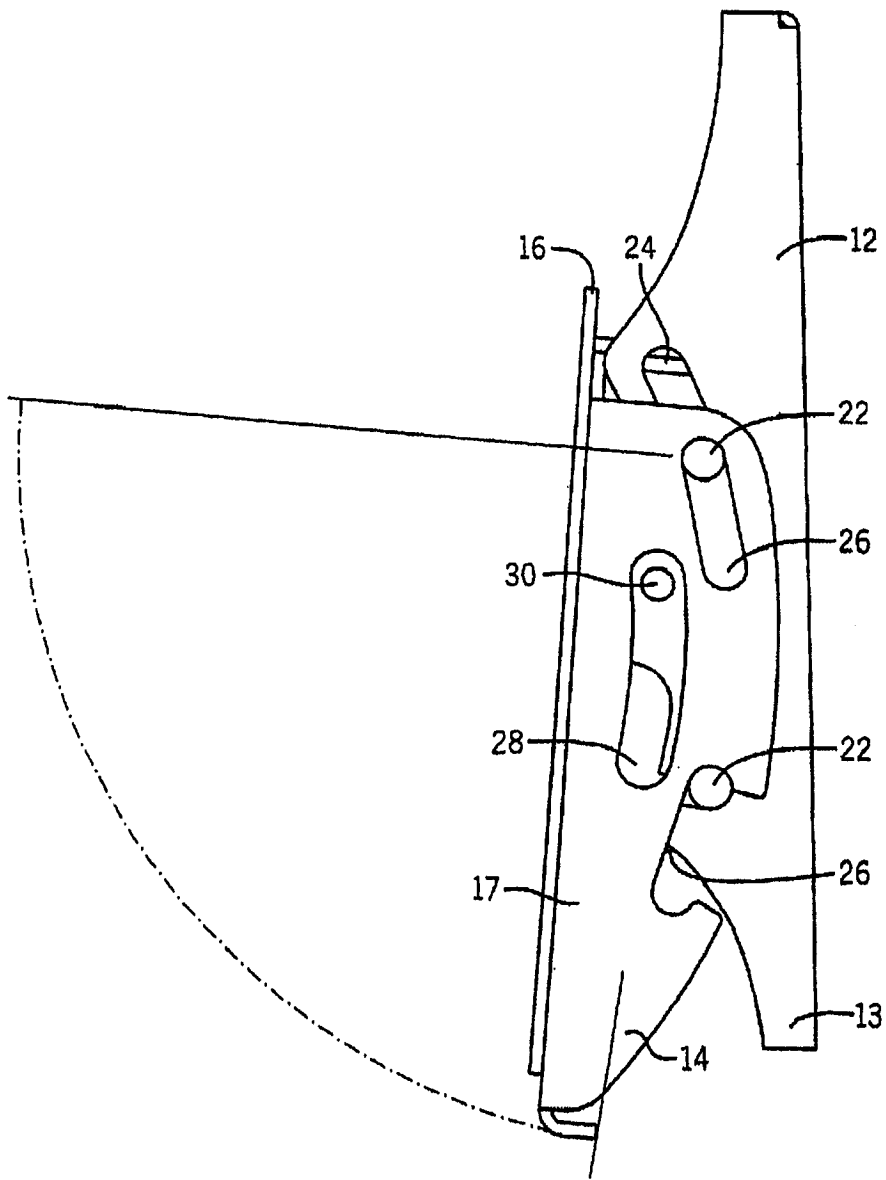


图 7