



# (12)实用新型专利

(10)授权公告号 CN 205674966 U

(45)授权公告日 2016.11.09

(21)申请号 201620628144.6

(22)申请日 2016.06.22

(73)专利权人 常州骏辉车辆配件有限公司

地址 213102 江苏省常州市武进区遥观镇  
新南工业区

(72)发明人 王辉

(74)专利代理机构 常州佰业腾飞专利代理事务  
所(普通合伙) 32231

代理人 翁斌

(51) Int. Cl.

B60R 11/02(2006.01)

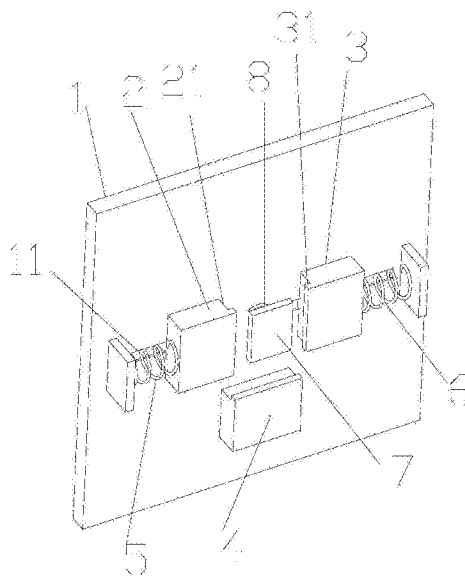
权利要求书1页 说明书2页 附图1页

## (54)实用新型名称

一种公共汽车座椅上的手机固定装置

## (57)摘要

本实用新型涉及汽车配件技术领域,具体涉及一种公共汽车座椅上的手机固定装置,包括固定在公共汽车座椅背面上的固定板,固定板两端设有用于夹持手机的第一夹持块和第二夹持块,第一夹持块和第二夹持块可相对于固定板水平方向滑动,固定板下端固定设有用于支撑手机的支撑块,第一夹持块和固定板之间设有将第一夹持块推向中间位置的第一弹簧,第二夹持块和固定板之间设有将第二夹持块推向中间位置的第二弹簧,本实用新型的手机固定装置使得手机方便的固定在座椅后背上,方便乘客放置和操作手机。



1. 一种公共汽车座椅上的手机固定装置,其特征在于:包括固定在公共汽车座椅背面上的固定板(1),所述的固定板(1)两端设有用于夹持手机的第一夹持块(2)和第二夹持块(3),所述的第一夹持块(2)和第二夹持块(3)可相对于固定板(1)水平方向滑动,所述的固定板(1)下端固定设有用于支撑手机的支撑块(4),所述的第一夹持块(2)和固定板(1)之间设有将第一夹持块(2)推向中间位置的第一弹簧(5),所述的第二夹持块(3)和固定板(1)之间设有将第二夹持块(3)推向中间位置的第二弹簧(6)。

2. 根据权利要求1所述的一种公共汽车座椅上的手机固定装置,其特征在于:所述的第一夹持块(2)靠近固定板(1)中间位置的侧面上设有用于容纳手机的第一凹槽(21),所述的第二夹持块(3)靠近固定板(1)中间位置的侧面上设有用于容纳手机的第二凹槽(31)。

3. 根据权利要求2所述的一种公共汽车座椅上的手机固定装置,其特征在于:所述的固定板(1)中间设有将手机顶紧第一夹持块(2)和第二夹持块(3)上的顶板(7),所述的固定板(1)和顶板(7)之间设有第三弹簧(8)。

4. 根据权利要求1所述的一种公共汽车座椅上的手机固定装置,其特征在于:所述的固定板(1)上设有水平方向的滑轨(11),所述的第一夹持块(2)上设有第一滑块,所述的第一滑块内置于在滑轨(11)中并沿滑轨(11)滑动,所述的第二夹持块(3)上设有第二滑块,所述的第二滑块内置于滑轨(11)中并沿滑轨(11)滑动。

## 一种公共汽车座椅上的手机固定装置

### 技术领域

[0001] 本实用新型涉及汽车配件技术领域,具体涉及一种公共汽车座椅上的手机固定装置。

### 背景技术

[0002] 长途汽车行驶时间长,现代乘客会通过手机或其他电子设备消遣时间,大部分人会在长途车上看电影,但是长时间手持手机会造成手臂和颈部疲劳,现在公共汽车座椅上没有手机固定装置。

### 实用新型内容

[0003] 本实用新型的目的是克服上述技术存在的公共汽车座椅不能固定手机的缺陷,提供一种公共汽车座椅上的手机固定装置。

[0004] 本实用新型解决其技术问题所采用的技术方案是:

[0005] 一种公共汽车座椅上的手机固定装置,包括固定在公共汽车座椅背面上的固定板,所述的固定板两端设有用于夹持手机的第一夹持块和第二夹持块,所述的第一夹持块和第二夹持块可相对于固定板水平方向滑动,所述的固定板下端固定设有用于支撑手机的支撑块,所述的第一夹持块和固定板之间设有将第一夹持块推向中间位置的第一弹簧,所述的第二夹持块和固定板之间设有将第二夹持块推向中间位置的第二弹簧。

[0006] 进一步的,所述的第一夹持块靠近固定板中间位置的侧面上设有用于容纳手机的第一凹槽,所述的第二夹持块靠近固定板中间位置的侧面上设有用于容纳手机的第二凹槽。

[0007] 进一步的,所述的固定板中间设有将手机顶紧第一夹持块和第二夹持块上的顶板,所述的固定板和顶板之间设有第三弹簧。设有顶板将手机卡紧,提高夹紧牢固性。

[0008] 进一步的,所述的固定板上设有水平方向的滑轨,所述的第一夹持块上设有第一滑块,所述的第一滑块内置于滑轨中并沿滑轨滑动,所述的第二夹持块上设有第二滑块,所述的第二滑块内置于滑轨中并沿滑轨滑动。采用滑块和滑轨配合,将第一夹持块和第二夹持块沿垂直于固定板方向固定住。

[0009] 有益效果:

[0010] (1)本实用新型的手机固定装置使得手机方便的固定在座椅后背上,方便乘客放置和操作手机;

[0011] (2)设有顶板将手机卡紧,提高夹紧牢固性。

### 附图说明

[0012] 下面结合附图和具体实施方式对本实用新型作进一步详细的说明。

[0013] 图1为本实用新型的一种公共汽车座椅上的手机固定装置的结构图。

[0014] 其中,1、固定板,11、滑轨,2、第一夹持块,21、第一凹槽,3、第二夹持块,31、第二凹

槽,4、支撑块,5、第一弹簧,6、第二弹簧,7、顶板,8、第三弹簧。

### 具体实施方式

[0015] 如图1,一种公共汽车座椅上的手机固定装置,包括固定在公共汽车座椅背面上的固定板1,固定板1两端设有用于夹持手机的第一夹持块2和第二夹持块3,第一夹持块2和第二夹持块3可相对于固定板1水平方向滑动,固定板1下端固定设有用于支撑手机的支撑块4,第一夹持块2和固定板1之间设有将第一夹持块2推向中间位置的第一弹簧5,第二夹持块3和固定板1之间设有将第二夹持块3推向中间位置的第二弹簧6。第一夹持块2靠近固定板1中间位置的侧面上设有用于容纳手机的第一凹槽21,第二夹持块3靠近固定板1中间位置的侧面上设有用于容纳手机的第二凹槽31。固定板1中间设有将手机顶紧第一夹持块2和第二夹持块3上的顶板7,固定板1和顶板7之间设有第三弹簧8。固定板1上设有水平方向的滑轨11,第一夹持块2上设有第一滑块,第一滑块内置于滑轨11中并沿滑轨11滑动,第二夹持块3上设有第二滑块,第二滑块内置于滑轨11中并沿滑轨11滑动。

[0016] 使用方法:先用手撑开第一夹持块2和第二夹持块3,将手机下压顶板,松开第一夹持块2和第二夹持块3,使手机处于第一凹槽21和第二凹槽31中,取出时,先拿住手机,用手撑开第一夹持块2和第二夹持块3,手机在第三弹簧8的作用力下弹出,然后松开第一夹持块2和第二夹持块3。

[0017] 应当理解,以上所描述的具体实施例仅用于解释本实用新型,并不用于限定本实用新型。由本实用新型的精神所引伸出的显而易见的变化或变动仍处于本实用新型的保护范围之内。

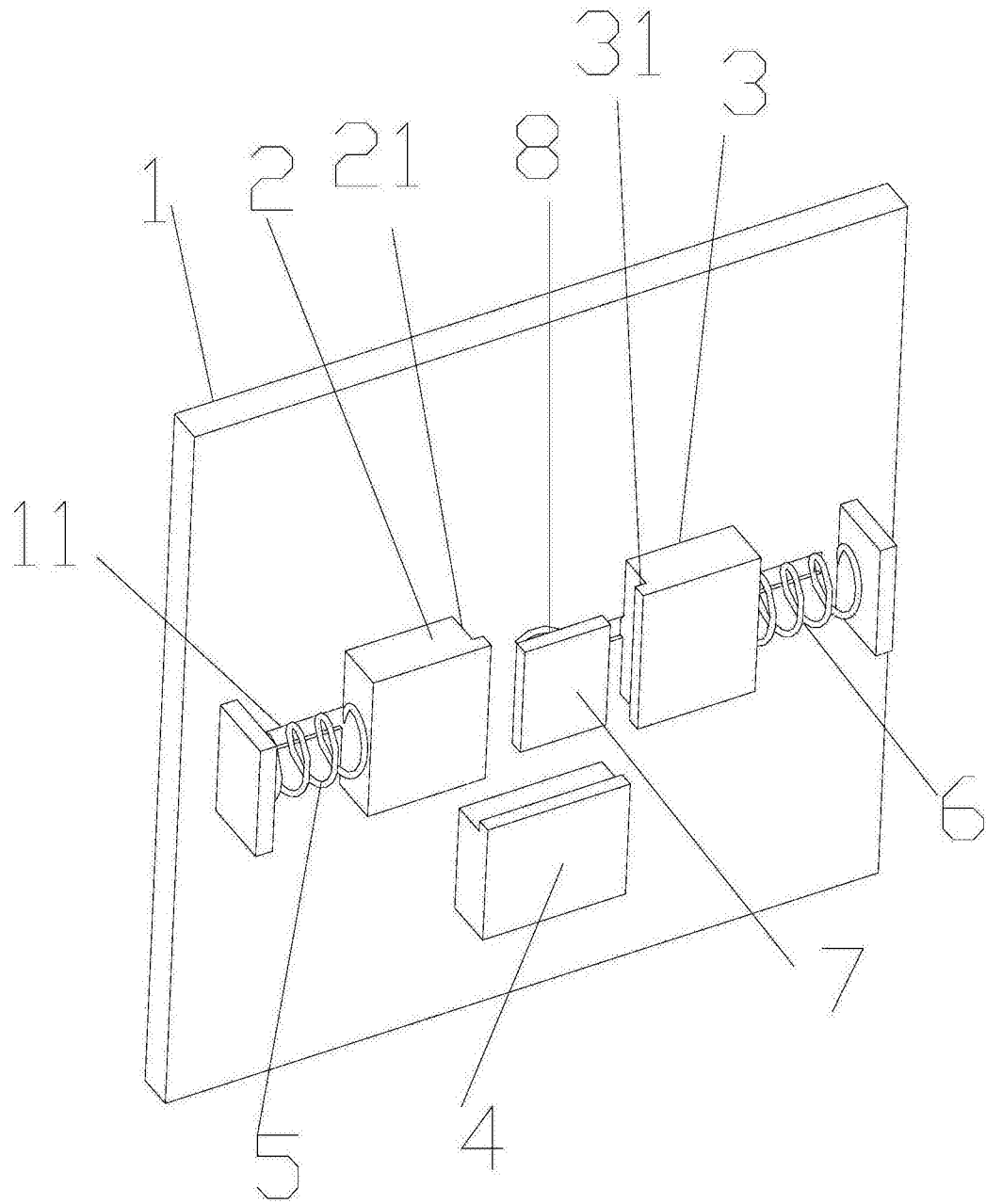


图1