



(12)实用新型专利

(10)授权公告号 CN 207186231 U

(45)授权公告日 2018.04.06

(21)申请号 201721208030.7

(22)申请日 2017.09.20

(73)专利权人 无锡市广益中心小学

地址 214011 江苏省无锡市广益路186号

(72)发明人 过丽娜 许佳佳 李宝龙 王洁文

汤惠婷 杨鑫磊

(74)专利代理机构 北京卫智畅科专利代理事务

所(普通合伙) 11557

代理人 唐维铁

(51) Int. Cl.

A45C 11/20(2006.01)

A47J 36/24(2006.01)

(ESM)同样的发明创造已同日申请发明专利

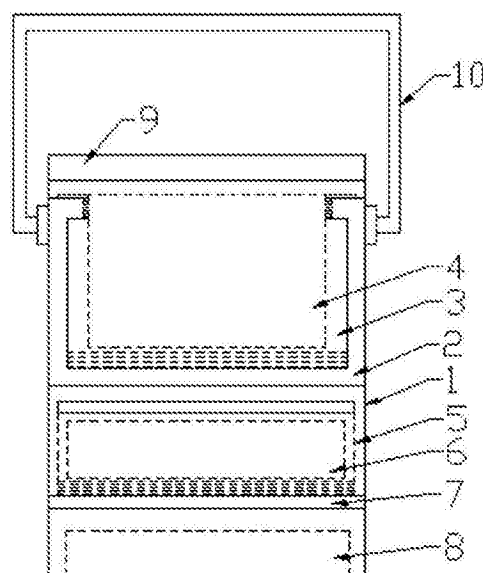
权利要求书1页 说明书3页 附图1页

(54)实用新型名称

一种小学生用的保温桶

(57)摘要

本实用新型公开了一种小学生用的保温桶,通过在桶体内设置一号保温层,使一号保温层与保温杯内的保温结构相同,能够使一号保温层对饭盒起到初步保温作用;再在一号保温层内设置二号保温层,在二号保温层内盛装热水,使一号保温层能够对二号保温层内的热水起到保温作用,然后再通过热水对饭盒起到进一步的保温作用,能够使保温时间延长,能够避免学生保温桶内的米饭变冷;再在保温桶的一侧开放置槽,并在放置槽内放入保温盒,在保温盒内盛装热水,通过热水对菜盒达到保温作用,且保温盒放置在加热板上,能够通过加热板对保温盒内的热水进行加热,便于使保温盒内的热水始终保持较高的温度,从而能够使菜盒保温。



1. 一种小学生用的保温桶,包括桶体(1),其特征在于,所述桶体(1)的一侧的下方开设有放置槽(11),所述放置槽(11)的底部为加热板(7),所述加热板(7)上放置有保温盒(5),所述保温盒(5)内盛装有热水,且该热水上放置有菜盒(6);所述放置槽(11)的上方固定有一号保温层(2),所述一号保温层(2)的内侧固定有二号保温层(3),且该二号保温层(3)内盛装有热水,所述二号保温层(3)的热水上固定有饭盒(4),且该饭盒(4)的顶端的外侧布满螺纹,所述二号保温层(3)的顶端的内侧布满螺纹,所述饭盒(4)通过螺纹固定在二号保温层(3)内;所述放置槽(11)的下方固定有蓄电池(8),且该蓄电池(8)通过数据导线电连接加热板(7)。

2. 根据权利要求1所述的一种小学生用的保温桶,其特征在于,所述桶体(1)的顶端通过螺纹连接桶盖(9)。

3. 根据权利要求1所述的一种小学生用的保温桶,其特征在于,所述菜盒(6)的顶端连接有盒盖。

4. 根据权利要求1所述的一种小学生用的保温桶,其特征在于,所述饭盒(4)的顶端的外侧固定有放置台,且该放置台与饭盒(4)为一体设置。

5. 根据权利要求1所述的一种小学生用的保温桶,其特征在于,所述二号保温层(3)的截面为凸字型。

6. 根据权利要求1所述的一种小学生用的保温桶,其特征在于,所述桶体(1)上连接有拎手(10)。

7. 根据权利要求1所述的一种小学生用的保温桶,其特征在于,所述放置槽(11)的开口端通过若干个合叶连接槽盖(12),且该槽盖(12)的底端的内侧固定有锁扣,所述桶体(1)上固定有相对应的锁环,所述槽盖(12)和桶体(1)通过锁扣和锁环相连接。

一种小学生用的保温桶

技术领域

[0001] 本实用新型涉及一种保温桶,具体涉及一种小学生用的保温桶。

背景技术

[0002] 小学生上学时,若遇到下雨天或突发状况时,父母通常都会让小学生携带保温桶去学校,这样学生中午就可以吃到热饭了。目前,市场上的保温桶的种类很多,但是,几乎每种保温桶的内部结构都相似,一些质量稍差的保温桶的保温时间较短,有时,学生中午吃饭时,饭已经不够热了。小学生的身体素质较差,若吃到稍冷的饭容易生病,不益于学生的身体健康。

实用新型内容

[0003] 本实用新型提供一种小学生用的保温桶,解决了目前,市场上质量稍差的保温桶保温时间较短,学生携带保温桶去学校时,若中午吃到不够热的饭容易生病,不益于学生的身体健康的问题。

[0004] 为了解决上述技术问题,本实用新型提供了如下的技术方案:

[0005] 本实用新型一种小学生用的保温桶,包括桶体,所述桶体的一侧的下方开设有放置槽,所述放置槽的底部为加热板,所述加热板上放置有保温盒,所述保温盒内盛装有热水,且该热水上放置有菜盒;所述放置槽的上方固定有一号保温层,所述一号保温层的内侧固定有二号保温层,且该二号保温层内盛装有热水,所述二号保温层的热水上固定有饭盒,且该饭盒的顶端的外侧布满螺纹,所述二号保温层的顶端的内侧布满螺纹,所述饭盒通过螺纹固定在二号保温层内;所述放置槽的下方固定有蓄电池,且该蓄电池通过数据导线电连接加热板。

[0006] 作为本实用新型的一种优选技术方案,所述桶体的顶端通过螺纹连接桶盖。

[0007] 作为本实用新型的一种优选技术方案,所述菜盒的顶端连接有盒盖。

[0008] 作为本实用新型的一种优选技术方案,所述饭盒的顶端的外侧固定有放置台,且该放置台与饭盒为一体设置。

[0009] 作为本实用新型的一种优选技术方案,所述二号保温层的截面为凸字型。

[0010] 作为本实用新型的一种优选技术方案,所述桶体上连接有拎手。

[0011] 作为本实用新型的一种优选技术方案,所述放置槽的开口端通过若干个合叶连接槽盖,且该槽盖的底端的内侧固定有锁扣,所述桶体上固定有相对应的锁环,所述槽盖和桶体通过锁扣和锁环相连接。

[0012] 本实用新型所达到的有益效果是:通过在桶体内设置一号保温层,使一号保温层与保温杯内的保温结构相同,能够使一号保温层对饭盒起到初步保温作用;再在一号保温层内设置二号保温层,在二号保温层内盛装热水,使一号保温层能够对二号保温层内的热水起到保温作用,然后再通过热水对饭盒起到进一步的保温作用,能够使保温时间延长,能够避免学生保温桶内的米饭变冷;再在保温桶的一侧开放置槽,并在放置槽内放入保温盒,

在保温盒内盛装热水,通过热水对菜盒达到保温作用,且保温盒放置在加热板上,能够通过加热板对保温盒内的热水进行加热,便于使保温盒内的热水始终保持较高的温度,从而能够使菜盒保温。

附图说明

[0013] 附图用来提供对本实用新型的进一步理解,并且构成说明书的一部分,与本实用新型的实施例一起用于解释本实用新型,并不构成对本实用新型的限制。

[0014] 在附图中:

[0015] 图1是本实用新型一种小学生用的保温桶的主视图;

[0016] 图2是本实用新型一种小学生用的保温桶的桶体的结构图;

[0017] 图中:1、桶体;2、一号保温层;3、二号保温层;4、饭盒;5、保温盒;6、菜盒;7、加热板;8、蓄电池;9、桶盖;10、拎手;11、放置槽;12、槽盖。

具体实施方式

[0018] 以下结合附图对本实用新型的优选实施例进行说明,应当理解,此处所描述的优选实施例仅用于说明和解释本实用新型,并不用于限定本实用新型。

[0019] 实施例:如图1-2所示,本实用新型一种小学生用的保温桶,包括桶体1,桶体1的一侧的下方开设有放置槽11,便于通过放置槽11将保温盒5放进桶体1内,或从桶体1内将保温盒5取出;放置槽11的底部为加热板7,加热板7上放置有保温盒5,将保温盒5放置在加热板7上,便于通过加热板7对保温盒5内的热水进行加热,从而使保温盒5内的热水始终保持较高的温度;保温盒5内盛装有热水,且该热水上放置有菜盒6,使保温盒5内的热水保持较高的温度,进而使热水对菜盒6进行保温,避免菜盒6内的菜变冷;放置槽11的上方固定有一号保温层2,一号保温层2的结构与保温杯的保温结构相同,能够对饭盒4起到初步保温作用;一号保温层2的内侧固定有二号保温层3,二号保温层3能够进一步起到保温作用;且该二号保温层3内盛装有热水,二号保温层3通过热水对饭盒4进行保温,该二号保温层3内的热水又会被一号保温层2进行保温,从而使二号保温层3内的热水一直保持热度,进而使热水一直能够起到保温作用;二号保温层3的热水上固定有饭盒4,且该饭盒4的顶端的外侧布满螺纹,二号保温层3的顶端的内侧布满螺纹,饭盒4通过螺纹固定在二号保温层3内,能够通过螺纹连接的方式将饭盒4固定在二号保温层3内部,既可以保持二号保温层3密封,减缓二号保温层3内热水的热量的散失,同时,还能够避免二号保温层3内的热水流出;放置槽11的下方固定有蓄电池8,且该蓄电池8通过数据导线电连接加热板7,能够通过蓄电池8对加热板7供电,从而使加热板7能够工作,对保温盒5起到加热的作用。

[0020] 桶体1的顶端通过螺纹连接桶盖9。

[0021] 菜盒6的顶端连接有盒盖。

[0022] 饭盒4的顶端的外侧固定有放置台,且该放置台与饭盒4为一体设置。

[0023] 二号保温层3的截面为凸字型。

[0024] 桶体1上连接有拎手10。

[0025] 放置槽11的开口端通过若干个合叶连接槽盖12,且该槽盖12的底端的内侧固定有锁扣,桶体1上固定有相对应的锁环,槽盖12和桶体1通过锁扣和锁环相连接。

[0026] 该种小学生用的保温桶,通过在桶体1内设置一号保温层2,使一号保温层2与保温杯内的保温结构相同,能够使一号保温层2对饭盒4起到初步保温作用;再在一号保温层2内设置二号保温层3,在二号保温层3内盛装热水,使一号保温层2能够对二号保温层3内的热水起到保温作用,然后再通过热水对饭盒4起到进一步的保温作用,能够使保温时间延长,能够避免学生保温桶内的米饭变冷;再在保温桶的一侧开放置槽11,并在放置槽11内放入保温盒5,在保温盒5内盛装热水,通过热水对菜盒6达到保温作用,且保温盒5放置在加热板7上,能够通过加热板7对保温盒5内的热水进行加热,便于使保温盒5内的热水始终保持较高的温度,从而能够使菜盒6保温。

[0027] 最后应说明的是:以上所述仅为本实用新型的优选实施例而已,并不用于限制本实用新型,尽管参照前述实施例对本实用新型进行了详细的说明,对于本领域的技术人员来说,其依然可以对前述各实施例所记载的技术方案进行修改,或者对其中部分技术特征进行等同替换。凡在本实用新型的精神和原则之内,所作的任何修改、等同替换、改进等,均应包含在本实用新型的保护范围之内。

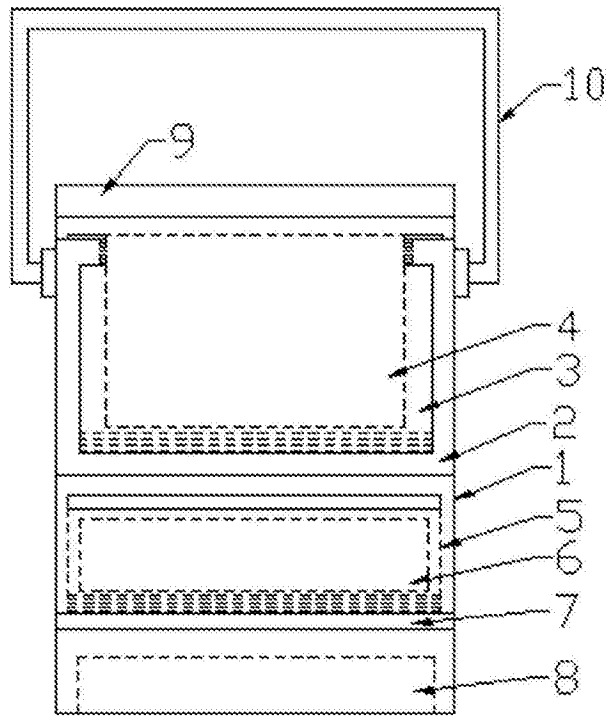


图1

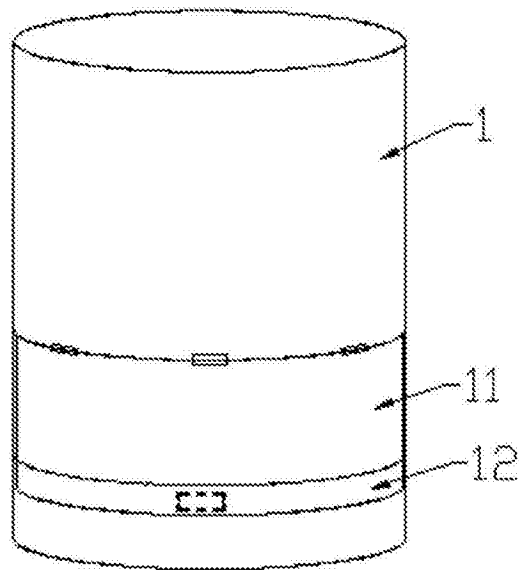


图2