



(12) 实用新型专利

(10) 授权公告号 CN 213128123 U

(45) 授权公告日 2021.05.07

(21) 申请号 202021170287.X

(22) 申请日 2020.06.22

(73) 专利权人 柳州市妇幼保健院

地址 545001 广西壮族自治区柳州市城中
区映山街50号

(72) 发明人 齐硕功 叶会兰 陈星辰 唐子华
罗静

(74) 专利代理机构 北京天奇智新知识产权代理
有限公司 11340

代理人 王雪

(51) Int.Cl.

A41D 13/11 (2006.01)

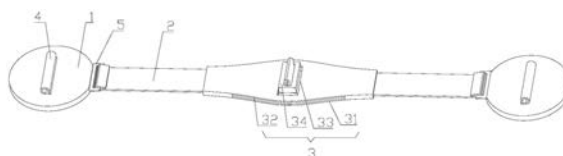
权利要求书1页 说明书3页 附图1页

(54) 实用新型名称

一种口罩挂带固定装置

(57) 摘要

本实用新型涉及口罩附件技术领域,具体涉及一种口罩挂带固定装置,包括固定片、调节带和收紧件,调节带的两端分别与固定片连接,固定片上设有与口罩挂带相互勾连的挂部;收紧件包括连接件和收紧扣,连接件包括内层和外层,内层与外层的两端相互连接且中间留有供调节带穿过的间隙;外层上设有供调节带伸出的通孔,外层的外侧且位于通孔处设有收紧扣,调节带伸入收紧扣内并通过收紧扣调节所述调节带的长度和松紧。本实用新型通过收紧扣的方式调节调节带的长度,可任意调节调节带的长度和松紧,以适应佩戴者的头形大小,无需取下调节,由于佩戴方式因从耳挂变头挂,避免耳部长期佩戴的不适感。



1. 一种口罩挂带固定装置,其特征在于:包括固定片、调节带和收紧件,所述调节带的两端分别与所述固定片连接,所述固定片上设有与口罩挂带相互勾连的挂部;所述收紧件包括连接件和收紧扣,所述连接件包括内层和外层,所述内层与所述外层的两端的侧面相互连接且中间留有供所述调节带穿过的间隙;所述外层上设有供调节带伸出的通孔,所述外层的外侧且位于所述通孔处设有收紧扣,所述调节带伸入所述收紧扣内并通过所述收紧扣调节所述调节带的长度和松紧。

2. 如权利要求1所述的一种口罩挂带固定装置,其特征在于:所述挂部的横截面为C字形,所述C字形开口处的宽度小于所述挂带的宽度0.5-1mm。

3. 如权利要求2所述的一种口罩挂带固定装置,其特征在于:所述挂部为一个,所述挂部的长度大于人的耳部。

4. 如权利要求2所述的一种口罩挂带固定装置,其特征在于:所述挂部为复数个,沿竖直方向间隔设置,位于最上端的挂部与位于最下端的挂部之间的距离大于人的耳部。

5. 如权利要求1所述的一种口罩挂带固定装置,其特征在于:所述固定片为橡胶材质。

6. 如权利要求1所述的一种口罩挂带固定装置,其特征在于:所述调节带为弹性带。

7. 如权利要求1所述的一种口罩挂带固定装置,其特征在于:所述固定片的侧面设有连接耳,所述调节带的两端分别穿过所述连接耳并通过魔术贴或按扣使所述调节带与所述连接耳可拆卸连接。

8. 如权利要求7所述的一种口罩挂带固定装置,其特征在于:所述魔术贴包括魔术贴勾面和魔术贴毛面,所述魔术贴勾面和魔术贴毛面设于所述调节带的其中一个表面上,且沿所述调节带长度方向间隔设置,所述调节带的端部穿过所述连接耳使魔术贴勾面和魔术贴毛面相互连接。

9. 如权利要求7所述的一种口罩挂带固定装置,其特征在于:所述按扣包括子扣和母扣,所述子扣和所述母扣设于所述调节带的其中一个表面上,且沿所述调节带长度方向间隔设置,所述调节带的端部穿过所述连接耳使母扣与子扣相互连接。

一种口罩挂带固定装置

技术领域

[0001] 本实用新型涉及口罩附件技术领域,具体涉及一种口罩挂带固定装置。

背景技术

[0002] 由于受到疫情的影响,出门的时常需要带上口罩,口罩佩戴的时间越来越长。口罩主要由罩体和与设在罩体两端于罩体相连接的弹性挂带构成,口罩在使用时,弹力带固定于耳部,由于长时间戴口罩,弹性挂带长时间紧勒于用户耳朵与头部的交接处,给人造成不舒适的感觉。

[0003] 为了改善挂带不舒适感,现有出现了口罩挂带的固定装置,如公告号为CN206979855U的中国专利公开一种防止耳朵受压迫的口罩挂带固定架,包括一个左边带,一个右边带,四个宽型钩,两个橡胶圆环,左边带和右边带构成上下两个调节带,两个橡胶圆环可以分别以套环形式套在两个调节带上,子带的左侧和母带的右侧分别与两个宽型钩连结成两个整体,左边带上有上下两排左右依次排开的总共十二个凸起的圆球,右边带上有与左边带上凸起圆球相对应的十二个圆形开孔,所有的圆球和圆孔对应形成调节带,左边带和右边带通过调节带相连接该固定装置会将口罩耳挂固定住,使耳挂不再附挂在耳朵上。

[0004] 然而,该口罩耳带的固定装置,挂带的长度的调节是通过凸起的圆球和圆形开孔进行调节,不容易调节固定装置的长度,通常需要将凸起圆球与圆形开孔分开后再重新合上,若圆球和开孔不容易对准,还得将口罩取下调节好后再重新戴上,若一次调整感觉不舒适还需要重新取下再调整,极为不便且费时,且调节的间距由圆球与开孔的位置间距决定,不能任意调节。

实用新型内容

[0005] 本实用新型的目的是针对上述问题,提供一种口罩挂带固定装置,可任意调节调节带的长度和松紧,以适应佩戴者的头形大小,无需取下调节。

[0006] 为了实现上述目的,本实用新型采用的技术方案如下:一种口罩挂带固定装置,包括固定片、调节带和收紧件,所述调节带的两端分别与所述固定片连接,所述固定片上设有与口罩挂带相互勾连的挂部;所述收紧件包括连接件和收紧扣,所述连接件包括内层和外层,所述内层与所述外层的两端的侧面相互连接且中间留有供所述调节带穿过的间隙;所述外层上设有供调节带伸出的通孔,所述外层的外侧且位于所述通孔处设有收紧扣,所述调节带伸入所述收紧扣内并通过所述收紧扣调节所述调节带的长度和松紧。

[0007] 进一步的,所述挂部的横截面为C字形,所述C字形开口处的宽度小于所述挂带的宽度0.5-1mm。

[0008] 进一步的,所述挂部为一个,所述挂部的长度大于人的耳部。

[0009] 进一步的,所述挂部为复数个,沿竖直方向间隔设置,位于最上端的挂部与位于最下端的挂部之间的距离大于人的耳部。

[0010] 进一步的,所述固定片为橡胶材质。

[0011] 进一步的,所述调节带为弹性带。

[0012] 进一步的,所述固定片的侧面设有连接耳,所述调节带的两端分别穿过所述连接耳并通过魔术贴或按扣使所述调节带与所述连接耳可拆卸连接。

[0013] 进一步的,所述魔术贴包括魔术贴勾面和魔术贴毛面,所述魔术贴勾面和魔术贴毛面设于所述调节带的其中一个表面上,且沿所述调节带长度方向间隔设置,所述调节带的端部穿过所述连接耳使魔术贴勾面和魔术贴毛面相互连接。

[0014] 进一步的,所述按扣包括子扣和母扣,所述子扣和所述母扣设于所述调节带的其中一个表面上,且沿所述调节带长度方向间隔设置,所述调节带的端部穿过所述连接耳使母扣与子扣相互连接。

[0015] 由于采用上述技术方案,本实用新型具有以下有益效果:本实用新型的口罩挂带固定装置由调节带、固定片和收紧件组成,固定片上设有与挂带勾连挂部,通过拉动收紧件上的收紧扣,可任意调节调节带的长度和松紧,以适应佩戴者的头形大小,无需取下调节,由于佩戴方式因从耳挂变头挂,避免耳部长期佩戴的不适感。

附图说明

[0016] 图1为本实用新型一种口罩挂带固定装置的实施例1的结构示意图;

[0017] 图2为本实用新型一种口罩挂带固定装置的实施例2的结构示意图;

[0018] 图3为本实用新型实施例1中固定片与调节带的分解结构示意图;

[0019] 图4为本实用新型实施例2中固定片与调节带的分解结构示意图。

[0020] 图中的附图标号为:1-固定片,2-调节带,3-收紧件,31-内层,32-外层,33-通孔,34收紧扣,4-挂部,5-连接耳,6-魔术贴勾面,7-魔术贴毛面,8-子扣,9-母扣。

具体实施方式

[0021] 下面将结合本实用新型实施例中的附图,对本实用新型实施例中的技术方案进行清楚、完整地描述,显然,所描述的实施例仅仅是本实用新型一部分实施例,而不是全部的实施例。基于本实用新型中的实施例,本领域普通技术人员在没有做出创造性劳动前提下所获得的所有其他实施例,都属于本实用新型保护的范围。

[0022] 需要说明的是,当组件被称为“固定于”另一个组件,它可以直接在另一个组件上或者也可以存在居中的组件。当一个组件被认为是“连接”另一个组件,它可以是直接连接到另一个组件或者可能同时存在居中组件。当一个组件被认为是“设置于”另一个组件,它可以是直接设置在另一个组件上或者可能同时存在居中组件。本文所使用的术语“垂直的”、“水平的”、“左”、“右”以及类似的表述只是为了说明的目的。

[0023] 实施例1

[0024] 如图1所示,一种口罩挂带固定装置,包括固定片1、调节带2和收紧件3,所述调节带2的两端分别与所述固定片1连接,所述固定片1上设有与口罩挂带相互勾连的挂部4;所述收紧件包括连接件和收紧扣34,所述连接件包括内层31和外层32,所述内层31与所述外层32的两端的侧面相互连接且中间留有供所述调节带2穿过的间隙;所述外层32上设有供调节带2伸出的通孔33,所述收紧扣34设于所述外层32的外侧且位于所述通孔33处,所述调

节带2伸入所述收紧扣34内并通过所述收紧扣34调节所述调节带2的长度和松紧。较佳地，连接件是经裁切缝制加工制成。

[0025] 为了获得较佳的固定效果，所述挂部4的横截面为C字形，所述C字形开口处的宽度小于所述挂带的宽度0.5-1mm。使得挂带挂附与挂部后不容易脱落，增加固定效果。

[0026] 所述挂部4为一个，所述挂部4的长度大于人的耳部。该结构以使得挂带挂于耳部两侧时，可以产生较大夹角距离，降低挂带与人耳部的接触。

[0027] 所述固定片1为橡胶材质。橡胶富有弹性、柔软、可弯曲，且不容易产生静电，提供更好的佩戴接触舒适度。

[0028] 所述调节带2为弹性带。调节带具有一定的弹性，拉紧时，不会给人造成过度紧绷等不舒适的感觉。

[0029] 为了方便拆卸或更换固定片，所述固定片1的侧面设有连接耳5，所述调节带2的两端分别穿过所述连接耳5并通过魔术贴使所述调节带2与所述连接耳5可拆卸连接。具体地，如图3所示，所述魔术贴包括魔术贴勾面6和魔术贴毛面7，所述魔术贴勾面6和魔术贴毛面7设置于所述调节带2的其中一个表面上，且沿所述调节带2长度方向间隔设置，所述调节带2的端部穿过所述连接耳5使魔术贴勾面6和魔术贴毛面7相互连接。

[0030] 在实际佩戴过程中，挂带绕过耳部，挂带与挂部4勾连住，然后戴上口罩，固定装置拉于头后方，然后根据使用者头部的大小调整调节带2的长度和松紧，只需拉动伸出收紧扣34部分的调节带2，然后推动收紧扣34使其沿着伸出收紧扣34部分的调节带2向里或向外移动，即可调整调节带2的长度和松紧，长度可任意调节，无需取下调节，由于佩戴方式因从耳挂变头挂，避免耳部长期佩戴的不适感。

[0031] 实施例2

[0032] 与实施例1不同的是：

[0033] 如图2所示，所述挂部4为复数个，沿竖直方向间隔设置，位于最上端的挂部4与位于最下端的挂部4之间的距离大于人的耳部。由于挂部4有多个，使用者可根据佩戴习惯选择挂附的位置，当挂带佩戴于耳部两侧时，挂带挂附于最外侧的挂部4时，挂带产生最大的夹角距离，不容易接触耳部；当佩戴于耳部上方位置的，可选择内侧挂部4，使挂带产生较小的夹角距离，使得佩戴更舒适，且不容易脱落。

[0034] 所述固定片1的侧面设有连接耳4，所述调节带2的两端分别穿过所述连接耳4并通过按扣使所述调节带2与所述连接耳4可拆卸连接。具体是，如图4所示，所述按扣包括子扣8和母扣9，所述子扣8和所述母扣9于所述调节带2的其中一个表面上，且沿所述调节带2的长度方向间隔设置，所述调节带2的端部穿过所述连接耳4使得母扣9与子扣8相互连接。

[0035] 除非另有定义，本文所使用的所有的技术和科学术语与属于本实用新型的技术领域的技术人员通常理解的含义相同。本文中在本实用新型的说明书中所使用的术语只是为了描述具体的实施例的目的，不是旨在限制本实用新型。本文所使用的术语“及/或”包括一个或多个相关的所列项目的任意的和所有的组合。

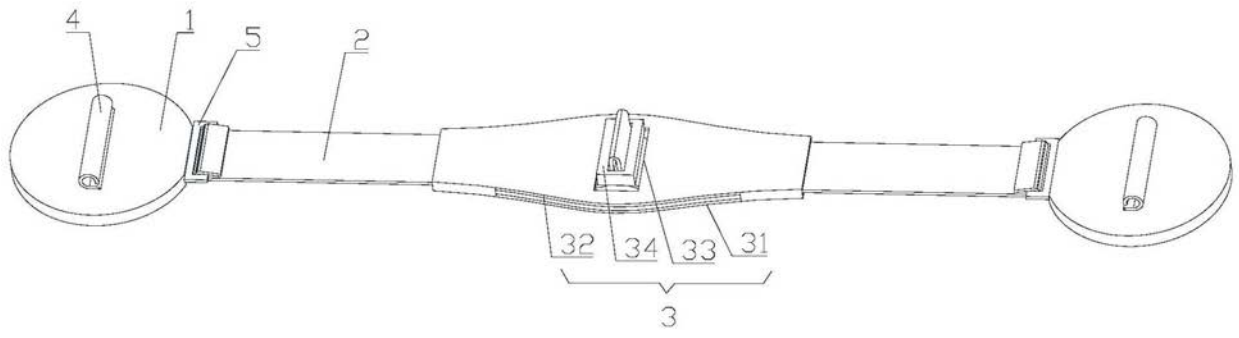


图1

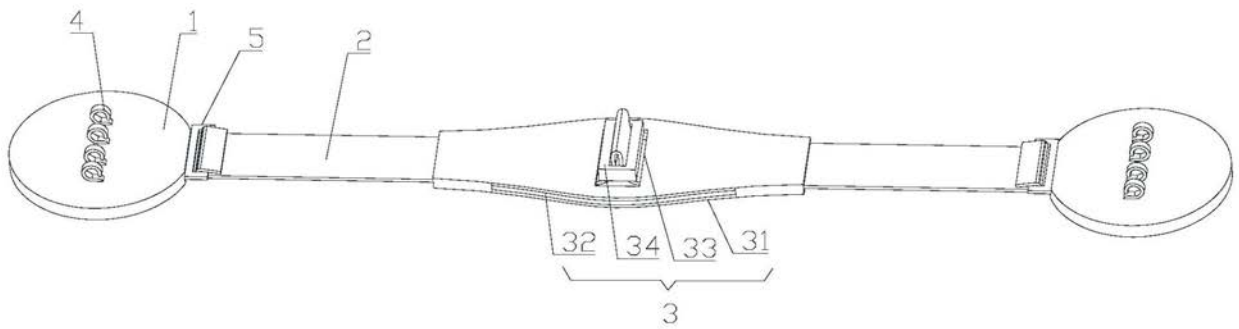


图2

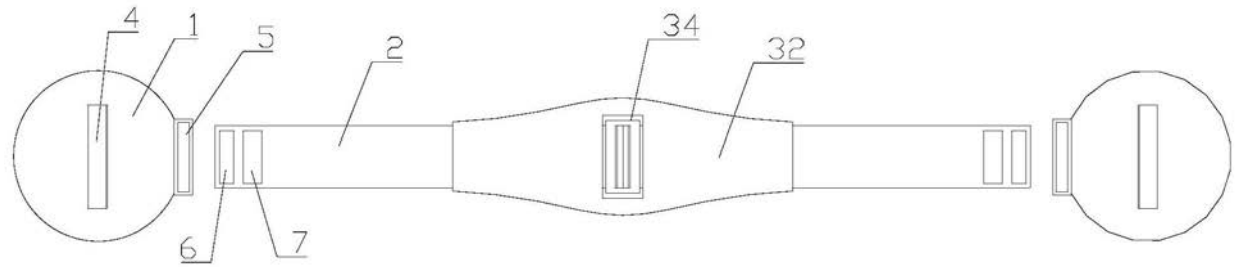


图3

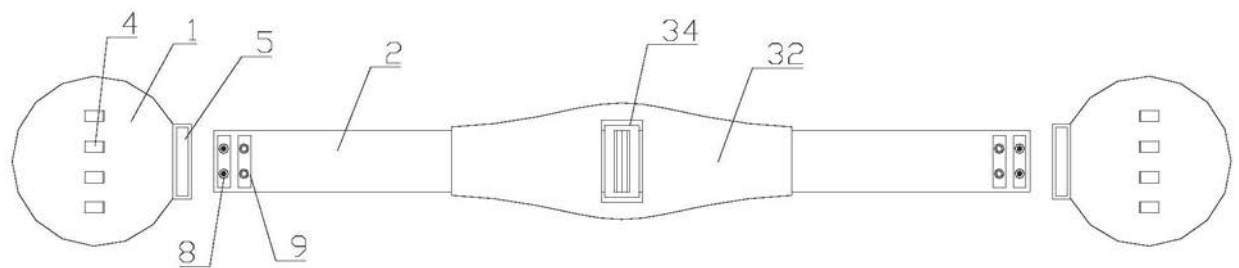


图4