



(21)申請案號：100210112

(22)申請日：中華民國 100 (2011) 年 06 月 03 日

(51)Int. Cl. : E04D3/35 (2006.01)

(71)申請人：嘉南新生物科技有限公司(中華民國) (TW)

臺中市烏日區長春街 471 號

(72)創作人：湯添顯 (TW)；葉采艷 (TW)；湯騏臨 (TW)

(74)代理人：陳天賜

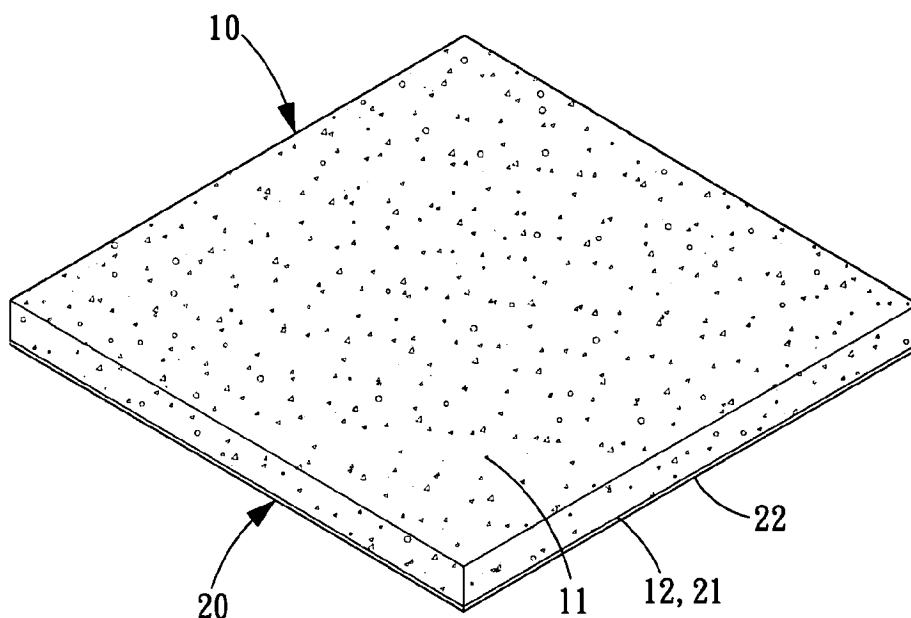
申請專利範圍項數：4 項 圖式數：4 共 12 頁

## (54)名稱

輕質防火隔熱板材

## (57)摘要

本創作係一種輕質防火隔熱板材，其主要針對習知輕質防火隔熱板材為單層結構，而容易在運送時破損以及裝潢後不具裝飾效果所進行的創作，本創作主要係由一防火隔熱板與一裝飾板結合，該防火隔熱板藉由該裝飾板的結合補強，得以防止該輕質防火隔熱板材在搬運過程中破損，提升該輕質防火隔熱板材運送的便利性，另外，該輕質防火隔熱板材裝潢後，同時具有防火隔熱以及裝飾的效果，提昇該輕質防火隔熱板材使用的功效性。



10 . . . 防火隔熱板

11 . . . 第一表面

12 . . . 第二表面

20 . . . 裝飾板

21 . . . 固接面

22 . . . 裝飾面

第1圖

## 五、新型說明：

### 【新型所屬之技術領域】

本創作係與防火隔熱板材有關，特別是指一種輕質的防火隔熱板材輕質防火隔熱板材。

### 【先前技術】

早期使用木板等材質作為隔間板或裝潢板，會因為木板材質燃點極低，一旦遭遇火災事故時，不但無法爭取更多的救災時間，反而因助燃效果而引發更大的傷亡及損失。

為減少此一災害擴大現象的發生，業者及使用者紛紛改採防火材料作為隔間裝潢用。然，該等防火材料之主要成份一般係為水泥、石膏等，故其重量相當重，且當溫度升高時，常見有龜裂或彎曲等現象，而進一步造成人員傷亡增加的可能性。

習知為解決此一問題，已於該防火材料中加入一輕質隔熱材料所製成，例如蛭石、樹脂、化學黏著劑等。然而，所製成的輕質防火隔熱板材於實際製作過程中仍具有下述須立即改善的缺陷：

其一、由於該輕質防火隔熱板材製作後呈一薄板狀，且材質脆度極高，因此，在拿取、置放等搬運過程中容易使該防火隔熱板材破損，藉以凸顯出運送不便的缺陷。

其二、由於該輕質防火隔熱板材製作後，其表面係成粗操非平面狀，而不具任何裝飾的效果，因此，該防火隔熱板材在施工後仍須進行貼皮、裝飾板等裝潢加工，藉以凸顯出功效性

不足的缺陷。

是以，如何能開發出一種防火隔熱板材，其可解決上述的缺陷，即為本案創作的動機。

### 【新型內容】

本創作之目的係在提供一種輕質防火隔熱板材，其主要防止該輕質防火隔熱板材在搬運過程中破損，提升該輕質防火隔熱板材運送的便利性。

本創作另一目的係在提供一種輕質防火隔熱板材，其主要使該輕質防火隔熱板材裝潢後，同時具有防火隔熱以及裝飾的效果，提昇該輕質防火隔熱板材使用的功效性。

緣是，為了達成前述目的，依據本創作所提供之一種輕質防火隔熱板材，包含：一防火隔熱板，具有一第一表面、及一反向於該第一表面的第二表面；一裝飾板，具有一固設於該第二表面的固接面、及一反向於該固接面的裝飾面。

有關本創作為達成上述目的，所採用之技術、手段及其他之功效，茲舉二較佳可行實施例並配合圖式詳細說明如後。

### 【實施方式】

參閱第 1 圖，本創作第一實施例所提供的一種輕質防火隔熱板材，其主要係由一防火隔熱板 10 與一裝飾板 20 相互固接而成，其中：

該防火隔熱板 10，具有一第一表面 11、及一反向於該第一表面 11 的第二表面 12。而該防火隔熱板 10 係由蛭石、水

泥、砂與水以適當的比例混合製成。

該裝飾板 20，具有一固設於該防火隔熱板 10 第二表面 12 的固接面 21、及一反向於該固接面 21 的裝飾面 22。該裝飾板 20 可為金屬材、木材、塑膠材、纖維材或其混合製成。

以上所述即為本創作第一實施例各主要構件之結構及其組態說明。至於本創作實施例的功效，做以下說明。

其一、由於該防火隔熱板 10 與該裝飾板 20 固接為一體，因此，雖然該防火隔熱板 10 製作後呈一薄板狀，且材質脆度極高，但受該裝飾板 20 所結合補強，使得在該輕質防火隔熱板材在被拿取、置放等搬運過程中不易破損，以確實達到提昇該輕質防火隔熱板材運送便利性的目的。

其二、由於該防火隔熱板 10 與該裝飾板 20 固接為一體，因此，得以以該防火隔熱板 10 的第一表面 11 為組設面而組設於需防火隔熱之處，參閱第 2 圖所示，將該防火隔熱板 10 的第一表面 11 固設於鐵皮屋的內牆面 31 處，另外，該裝飾板 20 的裝飾面 22 可預設圖案，第 2 圖中該裝飾板 20 的裝飾面 22 係顯示為木紋圖案，是以，本創作的輕質防火隔熱板材進行裝潢完成後，除了藉由該防火隔熱板 10 而具有防火隔熱的功效之外，更同時藉由該裝飾板 20 的裝飾面 22 而具有裝飾的效果，以確實達到提昇該輕質防火隔熱板材功效性的目的。

除此之外，由於本創作本身具有輕質防火隔熱的功能，因

此，本創作在進行裝潢後更具有節能減碳、節省電、少汙染以及減輕建築物的承載的功效。

參閱第 3、4 圖，本創作第二實施例所提供的一種輕質防火隔熱板材，適用組設於一具組設面 321、331 的室內空間 32、33 內，其中第 3 圖是顯示本創作組設於屋頂內部的狀態，第 4 圖是顯示本創作組設於天花板內部的狀態；該輕質防火隔熱板材主要係由一防火隔熱板 40 與一裝飾板 50 相互固接而成，其中：

該防火隔熱板 40，具有一固設於該室內空間 32、33 組設面 321、331 的第一表面 41、及一反向於該第一表面 41 的第二表面 42。

該裝飾板 50，具有一固設於該第二表面 42 的固接面 51、及一反向於該固接面 51 的裝飾面 52。

據此，同樣藉由該防火隔熱板 40 與該裝飾板 50 的結合，而得以防止該輕質防火隔熱板材在搬運過程中破損，提升該輕質防火隔熱板材運送的便利性；另外，該輕質防火隔熱板材裝潢後，同時具有防火隔熱以及裝飾的效果，提昇該輕質防火隔熱板材使用的功效性。

綜上所述，上述實施例及圖示僅為本創作的較佳實施例而已，當不能以之限定本創作實施之範圍，即大凡依本創作申請專利範圍所作的均等變化與修飾，皆應屬本創作專利涵蓋的範圍內。

**【圖式簡單說明】**

第 1 圖 係本創作的立體圖。

第 2 圖 係本創作的使用狀態圖，顯示本創作組設於鐵皮屋內牆面的狀態。

第 3 圖 係本創作的使用狀態圖，顯示本創作組設於屋頂內部的狀態。

第 4 圖 係本創作的使用狀態圖，顯示本創作組設於天花板內部的狀態。

**【主要元件符號說明】**

防火隔熱板 10、40

第一表面 11、41

第二表面 12、42

裝飾板 20、50

固接面 21、51

裝飾面 22、52

內牆面 31

室內空間 32、33

組設面 321、331

# 新型專利說明書

(本說明書格式、順序，請勿任意更動，※記號部分請勿填寫)

※申請案號：

100210112

※申請日：

100.6.03

※IPC 分類：

E04D 3/35 (2006.01)

一、新型名稱：(中文/英文)

輕質防火隔熱板材

二、中文新型摘要：

本創作係一種輕質防火隔熱板材，其主要針對習知輕質防火隔熱板材為單層結構，而容易在運送時破損以及裝潢後不具裝飾效果所進行的創作，本創作主要係由一防火隔熱板與一裝飾板結合，該防火隔熱板藉由該裝飾板的結合補強，得以防止該輕質防火隔熱板材在搬運過程中破損，提升該輕質防火隔熱板材運送的便利性，另外，該輕質防火隔熱板材裝潢後，同時具有防火隔熱以及裝飾的效果，提昇該輕質防火隔熱板材使用的功效性。

三、英文新型摘要：

## 六、申請專利範圍：

### 1. 一種輕質防火隔熱板材，包含：

一防火隔熱板，具有一第一表面、及一反向於該第一表面的第二表面；

一裝飾板，具有一固設於該第二表面的固接面、及一反向於該固接面的裝飾面。

2. 如申請專利範圍第 1 項所述之輕質防火隔熱板材，其中該裝飾板可為金屬材、木材、塑膠材、纖維材或其混合製成。

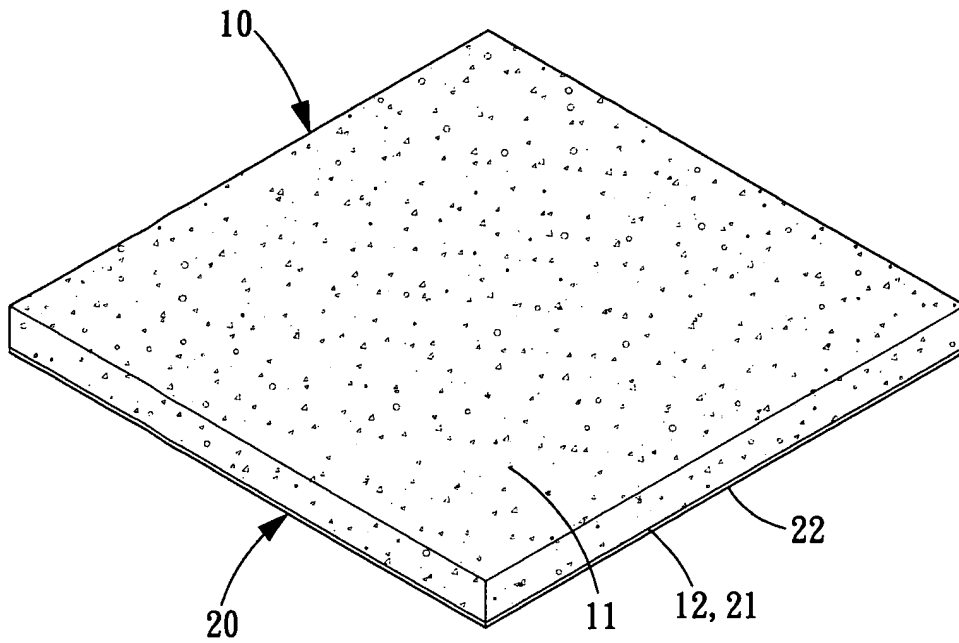
3. 一種輕質防火隔熱板材，適用組設於一具組設面的室內空間內，該輕質防火隔熱板材包含：

一防火隔熱板，具有一固設於該室內空間組設面的第一表面、及一反向於該第一表面的第二表面；

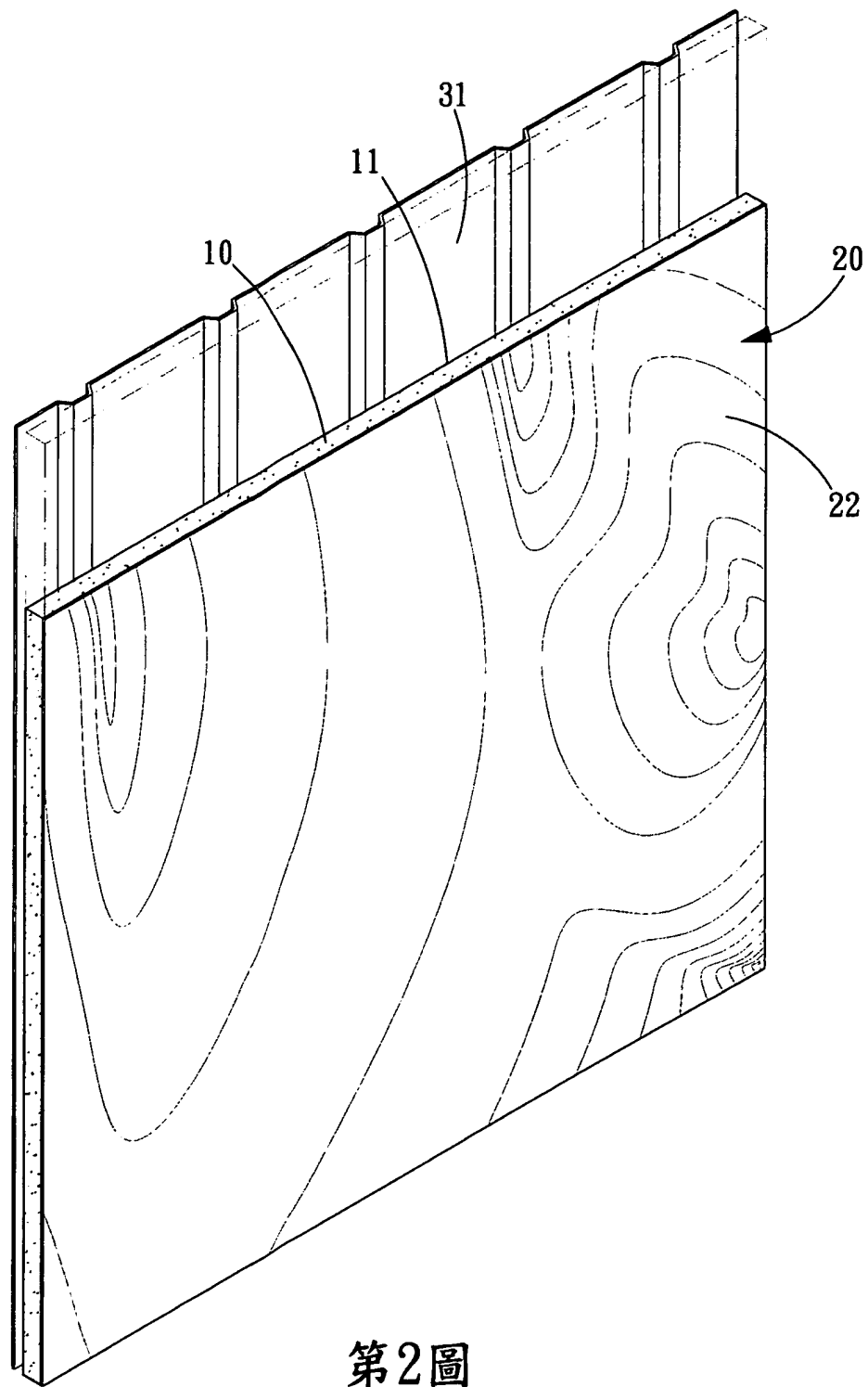
一裝飾板，具有一固設於該第二表面的固接面、及一反向於該固接面的裝飾面。

4. 如申請專利範圍第 3 項所述之輕質防火隔熱板材，其中該裝飾板可為金屬材、木材、塑膠材、纖維材或其混合製成。

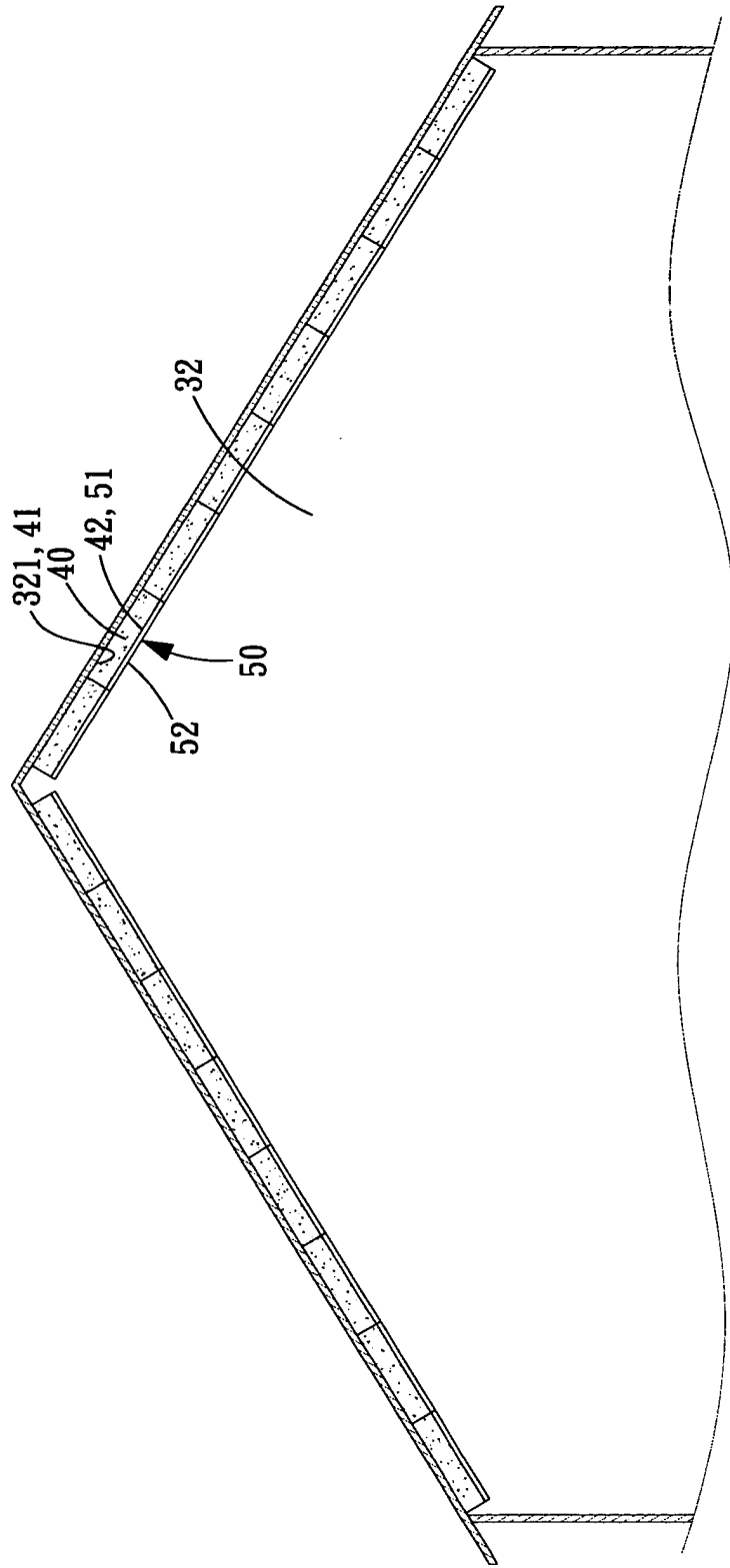
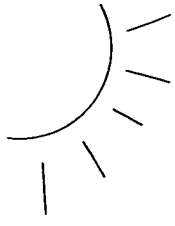
七、圖式：



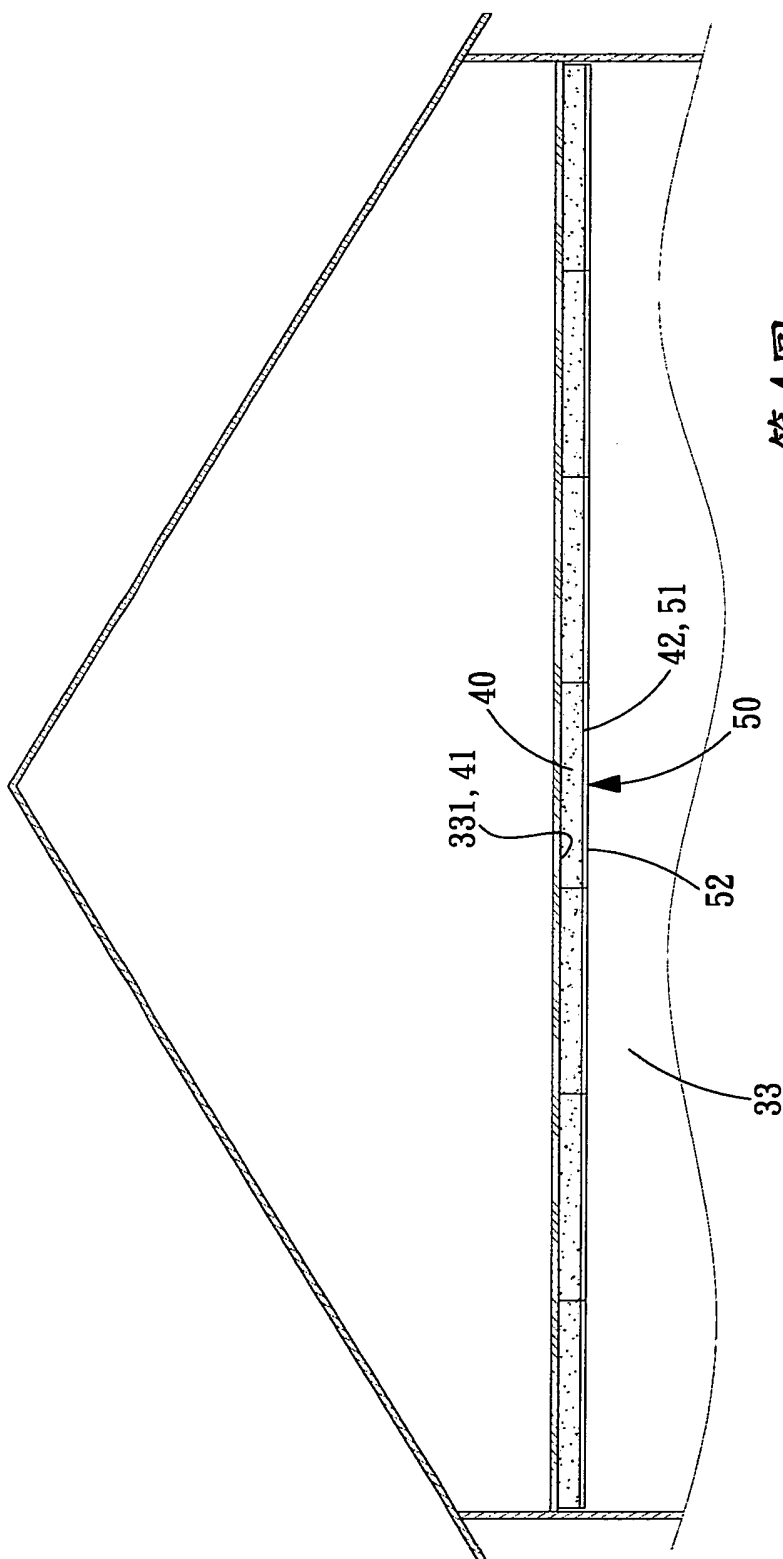
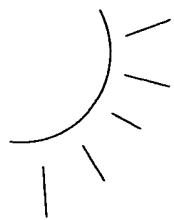
第1圖



第2圖



第3圖



第4圖

四、指定代表圖：

(一)本案指定代表圖為：第(1)圖。

(二)本代表圖之元件符號簡單說明：

防火隔熱板 10

第一表面 11

第二表面 12

裝飾板 20

固接面 21

裝飾面 22