



# (12) 发明专利申请

(10) 申请公布号 CN 105251327 A

(43) 申请公布日 2016. 01. 20

(21) 申请号 201510852717. 3

(22) 申请日 2015. 11. 30

(71) 申请人 哈尔滨蔚蓝环保设备制造有限公司  
地址 150069 黑龙江省哈尔滨市香坊区朝阳镇平安村

(72) 发明人 白雪 孙洪志 吴凤龙 马平川

(74) 专利代理机构 哈尔滨市伟晨专利代理事务所(普通合伙) 23209

代理人 李晓敏

(51) Int. Cl.

B01D 53/75(2006. 01)

B01D 53/62(2006. 01)

B01D 53/56(2006. 01)

B01D 53/50(2006. 01)

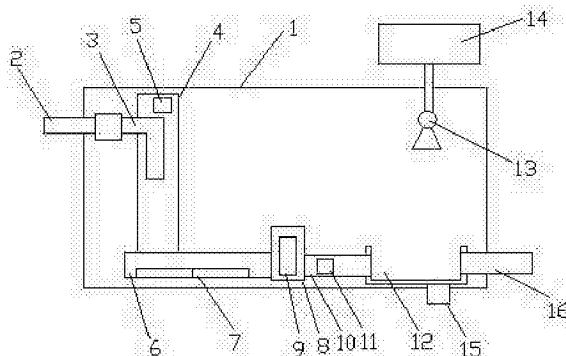
权利要求书1页 说明书2页 附图1页

## (54) 发明名称

一种集脱硫、脱销、脱汞于一体的烟气净化装置

## (57) 摘要

一种集脱硫、脱销、脱汞于一体的烟气净化装置,包括反应器壳体,所述反应器壳体设有进烟管,所述进烟管连接有开口向下的弯管,还包括立筒,所述立筒边侧设有开口,所述弯管通过开口设置在立筒内,所述立筒上端设有加风机,所述立筒下端连接排烟管,所述排烟管内设有两个液体槽,所述排烟管连接储气罐,所述储气罐内设有除尘器,所述储气罐设有出气管,所述出气管内设有带网孔的过滤盒,所述过滤盒内设有脱硝催化剂,所述出气管连接凹槽型烟道,所述烟道上方设有喷雾器,所述喷雾器通过水管连接设在反应器壳体外的储水箱。本发明将脱硫、脱销、脱汞集一体设计,工艺流程合理,占地面积小,脱硫脱硝脱汞效果良好。



1. 一种集脱硫、脱销、脱汞于一体的烟气净化装置,包括反应器壳体,其特征在于:所述反应器壳体设有进烟管,所述进烟管连接有开口向下的弯管,还包括立筒,所述立筒边侧设有开口,所述弯管通过开口设置在立筒内,所述立筒上端设有加风机,所述立筒下端连接排烟管,所述排烟管内设有两个液体槽,所述排烟管连接储气罐,所述储气罐内设有除尘器,所述储气罐设有出气管,所述出气管内设有带网孔的过滤盒,所述过滤盒内设有脱硝催化剂,所述出气管连接凹槽型烟道,所述烟道上方设有喷雾器,所述喷雾器通过水管连接设在反应器壳体外的储水箱。

2. 根据权利要求 1 所述的一种集脱硫、脱销、脱汞于一体的烟气净化装置,所述烟道和反应器壳体的下端设有出水口。

3. 根据权利要求 1 所述的一种集脱硫、脱销、脱汞于一体的烟气净化装置,所述两个液体槽内分别设有碳酸氢钠液和氢氧化钠液。

4. 根据权利要求 1 所述的一种集脱硫、脱销、脱汞于一体的烟气净化装置,所述反应器壳体上设有出烟管。

## 一种集脱硫、脱销、脱汞于一体的烟气净化装置

### 技术领域

[0001] 本发明涉及一种集脱硫、脱销、脱汞于一体的烟气净化装置。

### 背景技术

[0002] 目前,有关脱除烟气中二氧化硫、氮氧化物和汞的工艺已经比较成熟,早已进行大规模工业应用,但是大部分的工艺都只针对单一组分有用。烟气中氮氧化物、二氧化硫和汞往往同时存在,如果利用这些只能处理单一污染物的设备分别进行脱除,存在占地面积大、成本高等问题。因此,进一步研发同时脱硫脱硝脱汞的技术,对于大气污染的控制具有重要意义。

### 发明内容

[0003] 本发明的目的是针对上述的不足,提供一种集脱硫、脱销、脱汞于一体的烟气净化装置。

[0004] 所述目的是通过如下方案实现的:

一种集脱硫、脱销、脱汞于一体的烟气净化装置,包括反应器壳体,所述反应器壳体设有进烟管,所述进烟管连接有开口向下的弯管,还包括立筒,所述立筒边侧设有开口,所述弯管通过开口设置在立筒内,所述立筒上端设有加风机,所述立筒下端连接排烟管,所述排烟管内设有两个液体槽,所述排烟管连接储气罐,所述储气罐内设有除尘器,所述储气罐设有出气管,所述出气管内设有带网孔的过滤盒,所述过滤盒内设有脱硝催化剂,所述出气管连接凹槽型烟道,所述烟道上方设有喷雾器,所述喷雾器通过水管连接设在反应器壳体外的储水箱。

[0005] 所述烟道和反应器壳体的下端设有出水口。

[0006] 所述两个液体槽内分别设有碳酸氢钠液和氢氧化钠液。

[0007] 所述反应器壳体上设有出烟管。

[0008] 本发明具有以下优点:本发明将脱硫、脱销、脱汞集一体设计,结构合理,占地面积小,脱硫脱硝脱汞效果良好。

### 附图说明

[0009] 图1是本发明的结构示意图。

[0010] 其中,1-反应器壳体,2-进烟管,3-弯管,4-立筒,5-加风机,6-排烟管,7-液体槽,8-储气罐,9-除尘器,10-出气管,11-过滤盒,12-烟道,13-喷雾器,14-储水箱,15-出水口,16-出烟管。

### 具体实施方式

[0011] 下面结合附图详细阐述本发明优选的实施方式。

[0012] 一种集脱硫、脱销、脱汞于一体的烟气净化装置,包括反应器壳体1,所述反应器壳

体 1 设有进烟管 2, 所述进烟管 2 连接有开口向下的弯管 3, 还包括立筒 4, 所述立筒 4 边侧设有开口, 所述弯管 3 通过开口设置在立筒 4 内, 所述立筒 4 上端设有加风机 5, 所述立筒 4 下端连接排烟管 6, 所述排烟管 6 内设有两个液体槽 7, 所述排烟管 6 连接储气罐 8, 所述储气罐 8 内设有除尘器 9, 所述储气罐 8 设有出气管 10, 所述出气管 10 内设有带网孔的过滤盒 11, 所述过滤盒内设有脱硝催化剂, 所述出气管 10 连接凹槽型烟道 12, 所述烟道 12 上方设有喷雾器 13, 所述喷雾器 13 通过水管连接设在反应器壳体 1 外的储水箱 14。所述烟道 12 和反应器壳体 1 的下端设有出水口 15。所述两个液体槽内分别设有碳酸氢钠液和氢氧化钠液。所述反应器壳体 1 上设有出烟管 16。

[0013] 使用时, 锅炉产生的烟气进入反应器壳体 1 上的进烟管 2, 进烟管 2 上的弯管 3 设置在立筒 4 内, 立筒 4 上的加风机 5 将烟气吹向排烟管 6, 排烟管 6 内的两个液体槽 7 中的碳酸氢钠液和氢氧化钠液能首先能对烟气中的二氧化碳做吸收, 能对下一步脱硫、脱销、脱汞产生积极的效果, 烟气进入储气罐 8, 储气罐 8 中的除尘器 9 能脱去烟气中的汞, 储气罐 8 上的出气管 10 内的过滤盒 11 中的脱硝催化剂能脱去烟气中的硝, 烟气进入凹槽型烟道 12, 烟道 12 上方的喷雾器 13 设在反应器壳体 1 内的上端, 喷雾器 13 通过导管连接水箱 14, 水箱 14 内有石灰水通过喷雾器 13 喷淋到凹槽型烟道 12 内, 能脱去烟气中的硫。使用后的废水通过烟道 12 和反应器壳体 1 下端的出水口 15 排出。本发明设计新颖合理, 结构简单优化且清洁环保, 充分实现了一体化的烟气脱硫、脱销、脱汞。

[0014] 本实施方式只是对本专利的示范性说明而并不限定它的保护范围, 本领域人员还可以对其进行局部改变, 只要没有超出本专利的精神实质, 都视为对本专利的等同替换, 都在本专利的保护范围。

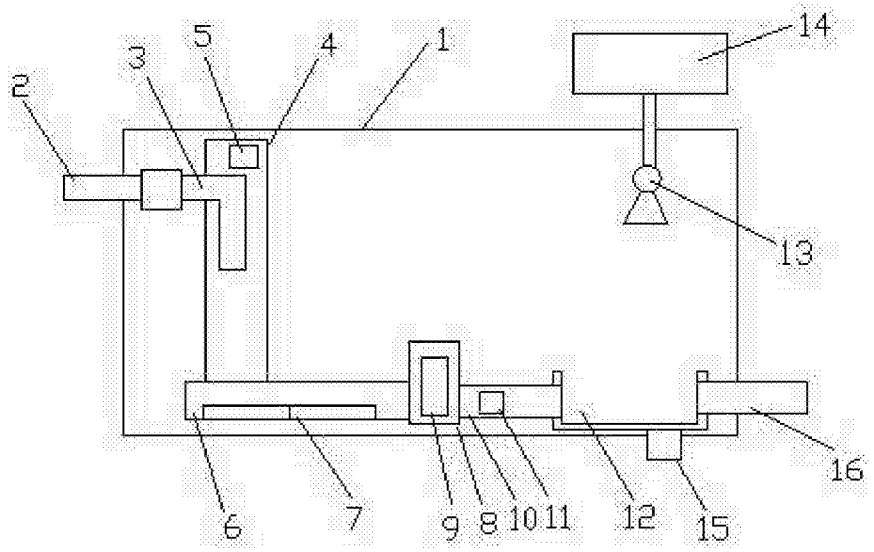


图 1