



Patentdirektoratet

-
- (21) Patentansøgning nr. : 4415/86 (51) Int. Cl. 4: A 61 B 17/00
(22) Indleveringsdag:.... 15 sep 1986
(24) Løbedag:..... 30 jan 1986
(41) Alm. tilgængelig:.... 15 sep 1986
(62) Stamansøgningsnummer:.....
(86) International ansøgning nr.:... -
(86) International indleveringsdag: 30 jan 1986
(85) Videreførselsdag: 15 sep 1986
(30) Prioritet: 01 feb 1985 SE 8500442
(71) Ansøger: *ASTRA MEDITEC AKTIEBOLAG, Moelndal, SE
(72) Opfinder: Dag *Hallberg,, SE
(74) Fuldmægtig: Kontor for Industriel Eneret, Jernbane Allé 54, 2720, Vanløse

-
- (54) Kirurgisk indretning
(57) Sammendrag

S a m m e n d r a g

4415-86

Indretning (1) til omsnøring af mavesækken (11) på en patient, eksempelvis en patient lidende af obesi, hvilken indretning omfatter et bånd (2), som er indrettet til at blive forbundet med sig selv til en ring omkring mavesækken og forsynet med et hulrum (3) udfyldt med et medium, i hvilket hulrum mængden af medium kan ændres via en injektionsåbning (6) placeret under patientens hud, således at tværsnitsarealet af ringen kan ændres.

4415-86

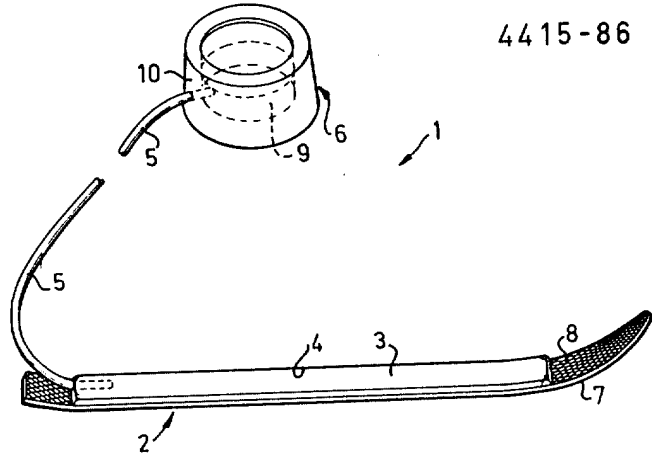


FIG. 1

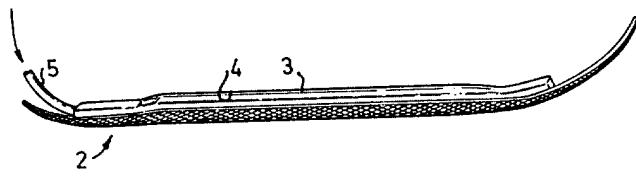


FIG. 2

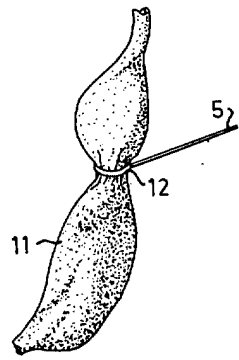


FIG. 3