

①9 RÉPUBLIQUE FRANÇAISE

INSTITUT NATIONAL
DE LA PROPRIÉTÉ INDUSTRIELLE

PARIS

①1 N° de publication :

2 633 065

(à n'utiliser que pour les
commandes de reproduction)

②1 N° d'enregistrement national :

88 08082

⑤1 Int Cl⁴ : G 02 C 11/02.

①2

DEMANDE DE BREVET D'INVENTION

A1

②2 Date de dépôt : 16 juin 1988.

③0 Priorité :

④3 Date de la mise à disposition du public de la
demande : BOPI « Brevets » n° 51 du 22 décembre 1989.

⑥0 Références à d'autres documents nationaux appa-
rentés :

⑦1 Demandeur(s) : *Norman William CHAPPELL.* — GB.

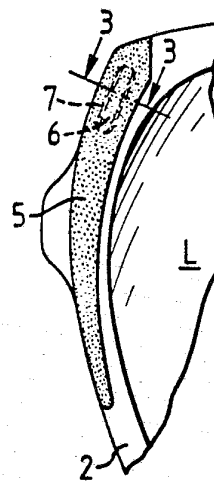
⑦2 Inventeur(s) : Norman William Chappell.

⑦3 Titulaire(s) :

⑦4 Mandataire(s) : Cabinet Madeuf, Conseils en Propriété
Industrielle.

⑤4 Monture de lunettes.

⑤7 Monture de lunettes présentant une partie décorative 5
amovible avec une portion en saillie 6 s'étendant vers l'arrière
pour s'engager de manière élastique dans une rainure 7 for-
mée dans une monture, caractérisée en ce que la portion en
saillie 6 et la rainure 7 sont courtes par rapport à la partie
décorative 5, et en ce que la partie décorative 5 est de forme
arquée de manière à être aplatie par déformation lors de sa
mise en place sur la monture.



FR 2 633 065 - A1

D

La présente invention concerne des montures de lunettes et se rapporte plus spécialement à une monture de lunettes portant des parties décoratives formées de manière séparée.

5 Il a déjà été prévu de disposer sur une monture de lunettes des parties décoratives amovibles. On a également proposé un choix d'éléments décoratifs différents adaptés chacun pour coopérer avec une monture de lunettes particulière.

10 Le brevet britannique N° 2 159 174 décrit un élément décoratif allongé qui est placé dans une rainure allongée correspondante, de mêmes longueur et largeur que l'élément décoratif. La rainure est par conséquent souvent visible, nuisant à l'aspect de la monture de
15 lunettes. En outre, l'élément décoratif ne peut être placé que sur une partie de la monture de lunettes suffisamment large pour y creuser la rainure.

Selon une forme de réalisation de l'invention, la monture de lunettes présentant une partie décorative
20 amovible avec une portion en saillie s'étendant vers l'arrière pour s'engager de manière élastique dans une rainure formée dans la monture, est caractérisée en ce que la portion en saillie et la rainure sont courtes par rapport à la partie décorative, et en ce que la partie
25 décorative est de forme arquée de manière à être aplatie par déformation lors de sa mise en place sur la monture.

Conformément à une autre forme de réalisation de l'invention, la monture de lunettes présentant une partie décorative amovible placée dans une rainure
30 formée dans la monture de lunettes, cette rainure allant en s'amincissant vers l'extérieur de la surface de la monture en coupe transversale, est caractérisée en ce que la partie décorative comprend une portion en saillie présentant en coupe une forme en queue d'aronde complé-
35 mentaire à celle de la rainure et prévue pour s'engager

dans cette rainure et une portion supplémentaire qui présente une longueur et une largeur plus grandes que l'ouverture de la rainure.

Diverses autres caractéristiques de l'invention
5 ressortent d'ailleurs de la description détaillée qui suit.

Des formes de réalisation de l'objet de l'invention sont représentées, à titre d'exemples non limitatifs, aux dessins annexés.

10 La fig. 1 est une vue de face d'une paire de lunettes incorporant la monture selon la présente invention.

La fig. 2 est une vue de détail agrandie d'un coin des lunettes, montrant la partie décorative qui y
15 est appliquée.

La fig. 3 est une coupe selon la ligne 3 - 3 de la fig. 2.

La fig. 4 est une vue latérale montrant l'application de la partie décorative.

20 La fig. 5 montre un certain nombre de parties décoratives placées dans un étui.

En se référant tout d'abord à la fig. 1 des dessins, on a représenté une paire de lunettes comprenant une monture 1 comportant une garniture 2 dans laquelle
25 sont enchâssés des verres L et qui sont reliés par un arceau ou pont 3, des branches 4 destinés à venir derrière l'oreille étant articulées aux garnitures 2. Jusque là, la monture 1 est de type habituel et fonctionne d'une manière connue. La garniture 2 de la monture peut être
30 fabriquée en matière plastique ou en toute autre matière appropriée et être réalisée selon n'importe quel style. Comme cela est expliqué en détail dans ce qui suit, la présente invention permet que des parties décoratives soient appliquées aux lunettes selon une large variété de

style. Les lunettes illustrées présentent une monture conforme à l'invention.

Des parties décoratives ou ailettes 5 sont prévues pour y être clipsées sur chaque surface frontale externe de la monture 1. Chaque partie 5 comprend une bande en matière plastique souple et élastique, par exemple en résine polyamide, la bande présentant, comme illustrée à la fig. 4, une convexité peu profonde pour des raisons expliquées plus loin. Le profil de chaque bande 5 est, comme cela est bien représenté à la fig. 2, conformé sur un côté pour correspondre à la partie externe de la monture de lunettes lorsqu'elle est correctement placée, et sur l'autre côté pour présenter une ligne et une courbure plaisante par rapport à la monture proprement dite. La bande sera par exemple d'une couleur contrastant avec la couleur propre de la monture de lunettes. Chaque bande est plane à l'arrière pour venir s'engager étroitement dans la surface frontale de la monture, et est courbe à l'avant pour lui conférer un aspect attrayant. La surface arrière plane de chaque partie 5 présente une portion en saillie 6 en forme de queue d'aronde pour être montée dans une rainure 7 de forme correspondante et prévue dans la garniture 2. La forme en queue d'aronde de la portion en saillie peut être caractérisée en ce qu'elle présente une forme légèrement tronconique allant en s'évasant pour créer une partie rentrante adjacente à la garniture proprement dite. La longueur de chaque portion en saillie 6 est courte par rapport à celle de l'ensemble de la partie 5.

Pour enfoncer la partie 5 dans les lunettes, celle-ci est pressée dans le sens de la flèche 'a' comme montré à la fig. 4, la portion en saillie 6 étant déformée de manière élastique pour pénétrer dans la rainure 7 correspondante et y être emboîtée étroitement. Lors de sa mise en place, la partie 5 est aplatie pour supprimer la

convexité représentée à la fig. 4 et est ainsi poussée de manière élastique contre la surface de la garniture. Les forces et les frottements ainsi développés maintiennent la pièce 5 fermement et l'empêchent de se décaler latéralement. Ceci permet à une courte liaison en queue d'aronde de faire tenir une bande relativement longue. La bande peut être retirée en appliquant une force vers l'extérieur provoquant la déformation élastique requise de la portion en saillie 6.

10 Un avantage de la présente invention, par rapport aux dispositions connues, est que seule une surface relativement faible de la monture doit être assez large pour y former la fente 7. Lorsqu'un logement allongé est prévu, il doit exister une partie de la
15 garniture suffisamment large et de longueur suffisante. Bien que les ailettes 5 soient représentées, montées sur les coins externes de la monture, les parties 5 peuvent être placées ailleurs et par exemple sur l'arceau ou pont 3. La courte portion en saillie 6 jointe
20 à la capacité de la partie 5 de s'adapter de manière étroite et ferme, donne une souplesse de mise en place exceptionnelle.

La partie décorative 5 peut être considérée comme comprenant une portion relativement courte présentant la partie de liaison mutuelle, la portion en saillie
25 6 et une portion supplémentaire de largeur et de longueur plus grande et qui forme la surface décorative. La portion en saillie et la rainure 7 ne sont ainsi pas visibles quand la partie 5 est montée (fig. 1). Ceci
30 ressort bien de la fig. 2 où la portion en saillie et la rainure sont représentées en traits interrompus. Pour être sûr que les parties de liaison ne soient pas visibles de l'avant, les parties 5 sont de préférence réalisées en une matière opaque.

La fig. 5 montre un étui 8 présentant des pochettes individuelles 9 pour maintenir par paire les parties décoratives ou ailettes 5, chaque paire étant de couleur différente. L'utilisateur peut ainsi sélectionner la combinaison de couleurs pour la monture de lunettes qu'il choisit.

REVENDEICATIONS

1 - Monture de lunettes présentant une partie décorative (5) amovible avec une portion en saillie (6) s'étendant vers l'arrière pour s'engager de manière élastique dans une rainure (7) formée dans une monture, caractérisée en ce que la portion en saillie (6) et la rainure (7) sont courtes par rapport à la partie décorative (5), et en ce que la partie décorative (5) est de forme arquée de manière à être aplatie par déformation lors de sa mise en place sur la monture.

2 - Monture de lunettes présentant une partie décorative (5) amovible placée dans une rainure (7) formée dans la monture de lunettes, cette rainure (7) allant en s'amincissant vers l'extérieur de la surface de la monture en coupe transversale, caractérisée en ce que la partie décorative (5) comprend une portion en saillie (6) présentant en coupe une forme en queue d'aronde complémentaire à celle de la rainure (7) et prévue pour s'engager dans cette rainure et une portion supplémentaire qui présente une longueur et une largeur plus grandes que l'ouverture de la rainure.

3 - Monture de lunettes selon l'une des revendications 1 ou 2, caractérisée en ce que la portion en saillie (6) est réalisée en une matière présentant une élasticité suffisante pour permettre son insertion dans la rainure (7) par déformation élastique de cette partie en saillie.

4 - Monture de lunettes selon l'une des revendications 1 à 3, caractérisée en ce que la rainure (7) est placée sur la face frontale de la monture, la partie décorative (5) étant prévue pour recouvrir une portion au moins de cette face antérieure.

5 - Monture de lunettes selon l'une des revendications 1 à 4, caractérisée en ce que les parties décoratives (5) sont prévues pour être placées dans un

2633065

7

étui (8) présentant des pochettes (9) pour le maintien
par paire des parties décoratives (5).

FIG. 1

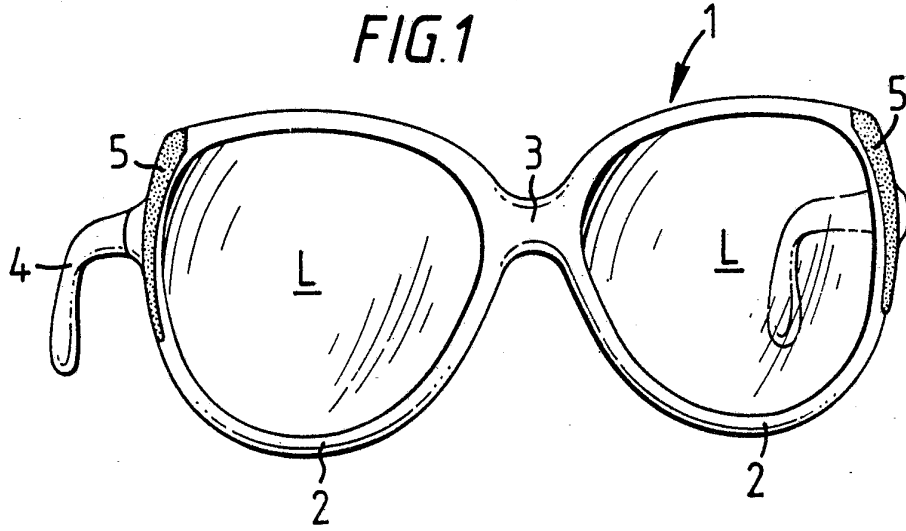


FIG. 2

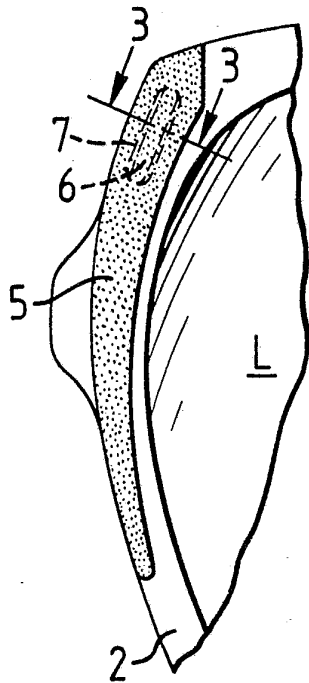


FIG. 4

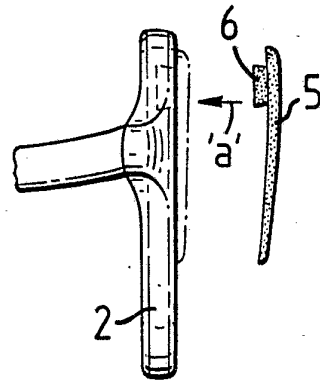


FIG. 3

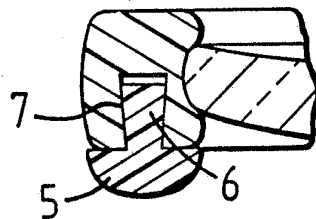


FIG. 5

