



(12) 实用新型专利

(10) 授权公告号 CN 203524227 U

(45) 授权公告日 2014. 04. 09

(21) 申请号 201320720175. 0

A47C 7/54 (2006. 01)

(22) 申请日 2013. 11. 15

A47C 7/18 (2006. 01)

A47C 1/00 (2006. 01)

(73) 专利权人 宜昌市第一人民医院

地址 443000 湖北省宜昌市湖堤街1号

专利权人 董金莲

潘群

(ESM) 同样的发明创造已同日申请发明专利

(72) 发明人 董金莲 王开菊 黄莉萍 官敏智

刘华俊 赵亮 潘群 陈晓芳

许茜 李娜 李海荣 张槿 袁洪

张萍

(74) 专利代理机构 宜昌市三峡专利事务所

42103

代理人 成钢

(51) Int. Cl.

A47C 7/40 (2006. 01)

A47C 7/50 (2006. 01)

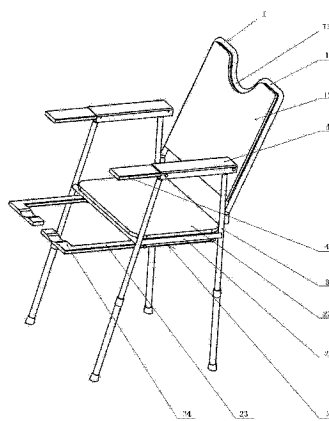
权利要求书1页 说明书2页 附图1页

(54) 实用新型名称

一种多功能医用换药椅

(57) 摘要

一种多功能医用换药椅,包括椅背、椅座及四根椅腿,所述椅背由背部支架和靠垫组成,靠垫位于背部支架的内部,椅背顶端中部的背部支架和靠垫向下凹陷,形成一个弧形凹槽,所述椅座固定在四根椅腿的中部以上,椅座两端的椅腿顶端安装有扶手,所述椅座包括底座支架和其上安装的坐垫构成,所述底座支架下方设有一对腿部伸缩支架,腿部伸缩支架可向换药椅的前方伸出,腿部伸缩支架的前端连接有与之垂直的脚托架,所述脚托架与腿部伸缩支架连接为L形。本实用新型由于采用上述结构,给病人提供了身体多个部位的换药平台,同时该换药椅的部分部件可伸缩,能够根据需要进行调节,同时本实用新型结构稳定,使用舒适方便,易于推广。



1. 一种多功能医用换药椅,包括椅背(1)、椅座(2)及四根椅腿(3),其特征在于:所述椅背由背部支架(11)和靠垫(12)组成,靠垫位于背部支架的内部,椅背顶端中部的背部支架和靠垫向下凹陷,形成一个弧形凹槽(13),所述椅座固定在四根椅腿的中部以上,椅座两端的椅腿顶端安装有扶手(4),所述椅座包括底座支架(21)和其上安装的坐垫(22)构成,所述底座支架(21)下方设有一对腿部伸缩支架(23),腿部伸缩支架(23)可向换药椅的前方伸出,腿部伸缩支架(23)的前端连接有与之垂直的脚托架(24),所述脚托架与腿部伸缩支架(23)连接为L形。

2. 根据权利要求1所述的多功能医用换药椅,其特征在于:所述扶手(4)内安装有可向外伸出的手部伸缩支架(41)。

3. 根据权利要求1所述的多功能医用换药椅,其特征在于:所述靠垫(12)和坐垫(22)的外层为帆布或者皮革,内部包裹有海绵层。

4. 根据权利要求1所述的多功能医用换药椅,其特征在于:所述腿部伸缩支架(23)与脚托架(24)可收缩到底座支架(21)的下方。

一种多功能医用换药椅

技术领域

[0001] 本实用新型涉及医疗器具用品,具体是一种为急诊、门诊、住院等病人提供方便、安全、舒适的多处伤口处置和换药的座椅。

背景技术

[0002] 医院在为病人进行换药时,需要提供一个换药的平台,特别是急诊、门诊在对外伤病人进行包扎换药处理时,如果没有一个方便的换药平台,影响工作效率。

发明内容

[0003] 本实用新型所要解决的技术问题是提供一种多功能医用换药椅,可解决急诊、门诊、住院等病人多处伤口处理和换药的需要,保证医疗安全,提供方便、安全、舒适的平台。

[0004] 为了解决上述技术问题,本实用新型的技术方案是:一种多功能医用换药椅,包括椅背、椅座及四根椅腿,所述椅背由背部支架和靠垫组成,靠垫位于背部支架的内部,椅背顶端中部的背部支架和靠垫向下凹陷,形成一个弧形凹槽,所述椅座固定在四根椅腿的中部以上,椅座两端的椅腿顶端安装有扶手,所述椅座包括底座支架和其上安装的坐垫构成,所述底座支架下方设有一对腿部伸缩支架,腿部伸缩支架可向换药椅的前方伸出,腿部伸缩支架的前端连接有与之垂直的脚托架,所述脚托架与腿部伸缩支架连接为 L 形。

[0005] 所述扶手内安装有可向外伸出的手部伸缩支架。

[0006] 所述靠垫和坐垫的外层为帆布或者皮革,内部包裹有海绵层。

[0007] 所述腿部伸缩支架与脚托架可收缩到底座支架的下方。

[0008] 本实用新型由于采用上述结构,给病人提供了身体多个部位的换药平台,例如头部通过弧形凹槽后仰,便于医护人员的操作,扶手及手部伸缩支架可配合为患者提供上肢换药平台,脚托架与腿部伸缩支架可配合为患者提供下肢换药平台,同时该换药椅的部分部件可伸缩,能够根据需要进行调节,同时本实用新型结构稳定,使用舒适方便,易于推广。

[0009] 附图说明

[0010] 下面结合附图和实施例对本实用新型作进一步说明。

[0011] 图 1 是本实用新型的结构示意图。

具体实施方式

[0012] 如图 1 所示,一种多功能医用换药椅,包括椅背 1、椅座 2 及四根椅腿 3,其特征在于:所述椅背由背部支架 11 和靠垫 12 组成,靠垫位于背部支架的内部,椅背顶端中部的背部支架和靠垫向下凹陷,形成一个弧形凹槽 13,所述椅座固定在四根椅腿的中部以上,椅座两端的椅腿顶端安装有扶手 4,所述椅座包括底座支架 21 和其上安装的坐垫 22 构成,所述底座支架 21 下方设有一对腿部伸缩支架 23,腿部伸缩支架 23 可向换药椅的前方伸出,腿部伸缩支架 23 的前端连接有与之垂直的脚托架 24,所述脚托架与腿部伸缩支架 23 连接为 L 形;所述扶手 4 内安装有可向外伸出的手部伸缩支架 41;所述靠垫 12 和坐垫 22 的外层

为帆布或者皮革,内部包裹有海绵层;所述腿部伸缩支架 23 与脚托架 24 可收缩到底座支架 21 的下方。

[0013] 实施例 1:

[0014] 本实用新型的四根椅腿 3 分别采用 90cm 高钢管制成,在钢管的中上部焊接四根横钢管构成底座支架 21,底座支架 21 上设置帆布或合成革、海绵做成的坐垫 22,底座支架 21 左右两侧的下方安装方钢套盒,套盒内收缩有腿部伸缩支架 23,腿部伸缩支架 23 的外端固定连接有横置的脚托架 24;在 90cm 高钢的顶端安装有扶手,扶手位于椅座的两侧,扶手采用方形钢管制成,其内收缩有手部伸缩支架 41。

[0015] 在接待病人时,先将病人安置于坐垫上,头部伤者背靠于装置的靠垫,将头置于胡型凹槽内即可进行伤口处置和换药;对于左上肢或右上肢伤者,将左上肢或右上肢置于同侧扶手上,并拉出手部伸缩支架,即可进行伤口处置和换药,完成后缩回手部伸缩支架;对于左下肢或右下肢伤者,拉出腿部伸缩支架和脚托架,将患者的左下肢或右下肢置于同侧支架上,脚放于同侧的脚托架上,即可进行伤口处置和换药,完成后缩回腿部伸缩支架 23 和脚托架 24。

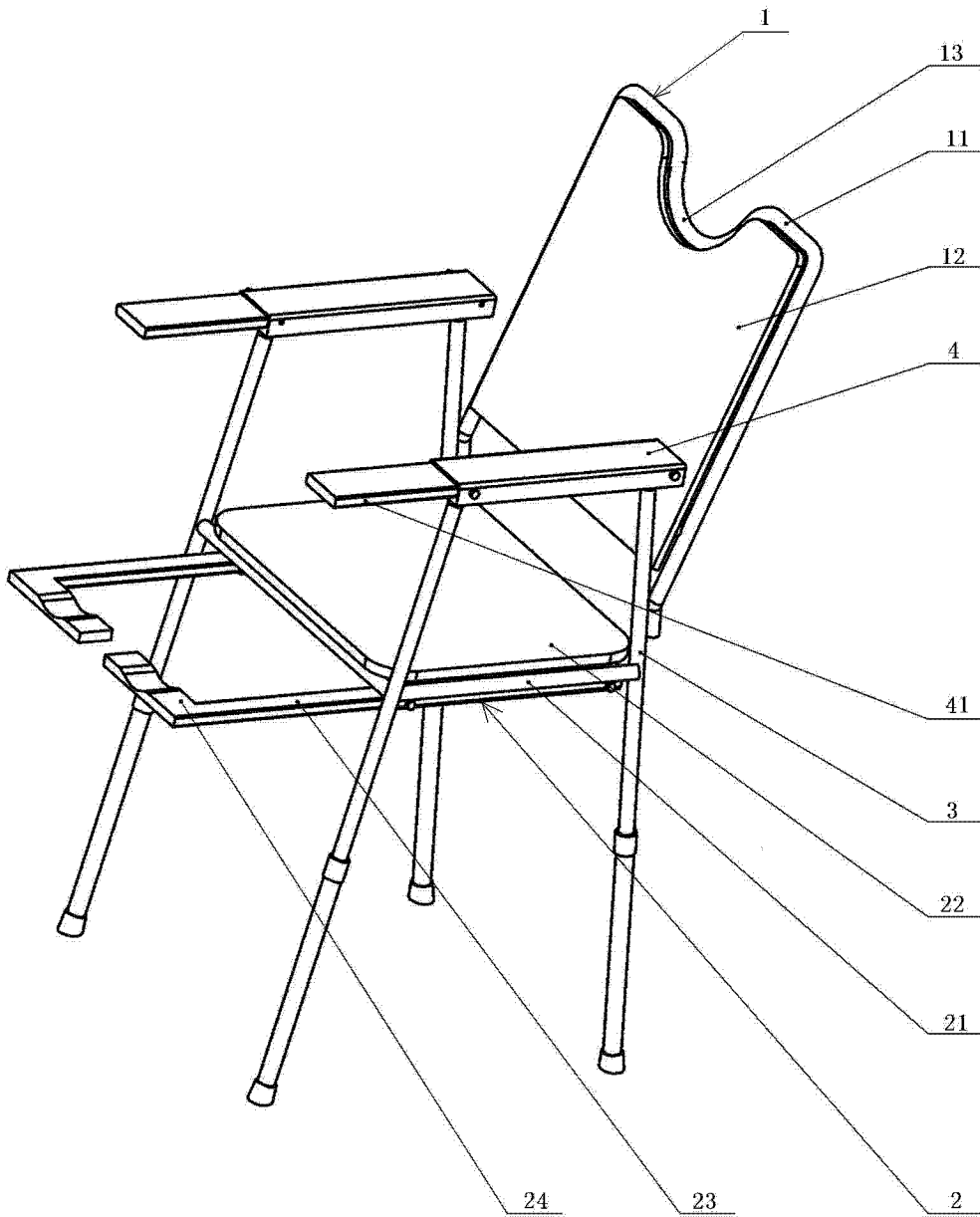


图 1