

19



OFICINA ESPAÑOLA DE
PATENTES Y MARCAS

ESPAÑA



11 Número de publicación: **3 008 849**

51 Int. Cl.:

G01R 31/327 (2006.01)

G01R 31/00 (2006.01)

G01R 19/165 (2006.01)

G01R 1/20 (2006.01)

12

TRADUCCIÓN DE PATENTE EUROPEA

T3

86 Fecha de presentación y número de la solicitud internacional: **20.11.2018 PCT/KR2018/014252**

87 Fecha y número de publicación internacional: **20.06.2019 WO19117490**

96 Fecha de presentación y número de la solicitud europea: **20.11.2018 E 18888840 (8)**

97 Fecha y número de publicación de la concesión europea: **01.01.2025 EP 3644077**

54 Título: **Sistema y método para diagnosticar falla de relé**

30 Prioridad:

14.12.2017 KR 20170172280

45 Fecha de publicación y mención en BOPI de la traducción de la patente:
25.03.2025

73 Titular/es:

**LG ENERGY SOLUTION, LTD. (100.00%)
Tower 1, 108, Yeoui-daero, Yeongdeungpo-gu
Seoul 07335, KR**

72 Inventor/es:

GIL, YOU SEOB

74 Agente/Representante:

VEIGA SERRANO, Mikel

ES 3 008 849 T3

Aviso: En el plazo de nueve meses a contar desde la fecha de publicación en el Boletín Europeo de Patentes, de la mención de concesión de la patente europea, cualquier persona podrá oponerse ante la Oficina Europea de Patentes a la patente concedida. La oposición deberá formularse por escrito y estar motivada; sólo se considerará como formulada una vez que se haya realizado el pago de la tasa de oposición (art. 99.1 del Convenio sobre Concesión de Patentes Europeas).

DESCRIPCIÓN

Sistema y método para diagnosticar falla de relé

5 **Sector de la técnica**

La presente solicitud reivindica prioridad con respecto a y el beneficio de la Solicitud de Patente Coreana n.º 10-2017-0172280 presentada en la Oficina de Propiedad Intelectual de Corea el 14 de diciembre de 2017.

10 La presente invención se refiere a un sistema y método de diagnóstico de anomalía y, más particularmente, a un sistema y método de diagnóstico de anomalía de relé capaz de diagnosticar la anomalía de un relé conectando directamente una resistencia de diagnóstico a una unidad de medición de corriente y usando una corriente ingresada en la unidad de medición de corriente de la resistencia de diagnóstico y una corriente que fluye en un circuito eléctrico medida por la unidad de medición de corriente, en el sistema de diagnóstico de anomalía de relé que diagnostica la anomalía del relé usando la resistencia de diagnóstico.

15 **Estado de la técnica**

20 Un relé es un dispositivo de conmutación que funciona cuando una entrada alcanza cierto valor para abrir o cerrar otro circuito. El relé tiene la ventaja de que puede estar enclavado con un circuito independiente y encender o apagar un gran circuito de corriente por una operación de un circuito configurado por un sistema de bajo voltaje como, por ejemplo, 5 V. Además, dado que una porción de bobina y una porción de contacto en el relé están aisladas y separadas, existe la ventaja de que el relé puede estar aislado eléctricamente de un dispositivo externo. Debido a dichas ventajas, el relé se utiliza como un dispositivo de conmutación en varios campos donde se requiere la conmutación de encendido/apagado.

25 En general, cuando una corriente anormal fluye en un circuito eléctrico, el relé lleva a cabo una operación de encendido/apagado en base a una señal de control y, de esta manera, evita que una carga se dañe debido a la corriente anormal.

30 Sin embargo, cuando el relé no puede operarse debido a la ocurrencia de una anomalía como, por ejemplo, soldadura del relé, en un caso donde una corriente anormal como, por ejemplo, una alta corriente fluye en el circuito eléctrico, la corriente anormal puede no bloquearse y, por consiguiente, la carga puede dañarse en gran medida.

35 Con el fin de resolver este problema, en la técnica relacionada, se ha evitado con antelación que dicho problema ocurra monitorizando y diagnosticando si ocurre una anomalía en un relé mediante el uso de un sistema de diagnóstico de anomalía de relé.

40 Por otro lado, el sistema de diagnóstico de anomalía de relé en la técnica relacionada usa un método en el cual una resistencia y un conmutador se conectan en serie entre un terminal de carga (enlace CC) y un terminal negativo de una fuente de alimentación como, por ejemplo, una batería, y en el momento de un diagnóstico de relé, una corriente que fluye en la resistencia se mide después de que un estado de conducción del conmutador cambia a un estado ENCENDIDO.

45 Sin embargo, cuando se usa dicho sistema de diagnóstico de anomalía de relé de la técnica relacionada, dado que se requieren un cable (cable de enlace CC) para conectar el sistema de diagnóstico de anomalía de relé y un lado de relé, un cable (cable PACK menos) para la conexión a un lado de terminal negativo de la batería, un conmutador MOSFET y un gran número de resistencias, existe el problema de que el volumen del sistema aumenta y el coste aumenta.

50 Por lo tanto, el presente inventor ha desarrollado un sistema y método de diagnóstico de anomalía de relé capaz de reducir el uso de un gran número de resistencias y cables, conectando directamente una resistencia de diagnóstico a una unidad de medición de corriente y usando una corriente ingresada en la unidad de medición de corriente de la resistencia de diagnóstico y una corriente que fluye en un circuito eléctrico medida por la unidad de medición de corriente, para diagnosticar la anomalía del relé, en el sistema de diagnóstico de anomalía de relé que diagnostica la anomalía del relé usando la resistencia de diagnóstico.

55 La técnica anterior se describe en los documentos WO 2017/142385 A1, KR 2015/0074653 A, KR 101 535 011 B1, de SUGIMOTO T Y OTROS: "New maintenance method of circuit breaker driving by DC solenoid making use of the closing current waveform measurement", IEEE/PES TRANSMISSION AND DISTRIBUTION CONFERENCE AND EXHIBITION 2002: ASIA PACÍFICO. YOKOHAMA, JAPÓN, 6 – 10 OCT., 2002; [IEEE/PES TRANSMISSION AND DISTRIBUTION CONFERENCE AND EXPOSITION], NUEVA YORK, NY: IEEE, EE. UU., vol. 2, 6 de octubre de 2002 (06-10-2002), páginas 788-791, DOI: 10.1109/TDC.2002.1177575 ISBN: 978-0-7803-7525-3 y US 2013/009648 A1.

65 **Objeto de la invención**

Problema técnico

5 La presente invención se ha llevado a cabo para resolver los problemas descritos más arriba, y es un objeto de la presente invención proveer un sistema y un método de diagnóstico de anomalía de relé capaces de reducir el uso de un gran número de resistencias y cables e indicar con precisión el tipo de falla que ocurre en la unidad de relé. Este objeto se logra conectando directamente una resistencia de diagnóstico que se posiciona en una placa de circuito impreso (PCB, por sus siglas en inglés) a una unidad de medición de corriente a través de un patrón de circuito y diagnosticando una anomalía de una unidad de relé en base a una corriente ingresada en la unidad de medición de corriente de la unidad de resistencia de diagnóstico y una corriente que fluye en un circuito eléctrico medida por la unidad de medición de corriente, en el sistema de diagnóstico de anomalía de relé que diagnostica la anomalía del relé usando la resistencia de diagnóstico.

Solución técnica

15 Un sistema de diagnóstico de anomalía de relé según la presente invención se define en la reivindicación 1.

En una realización, la unidad de resistencia de diagnóstico puede incluir una o más resistencias y un conmutador configurado para cambiar un estado de conducción entre el relé y el circuito de medición de corriente.

20 En una realización, para diagnosticar la anomalía del relé, el circuito de control puede configurarse para emitir una señal de salida para controlar el estado de conducción del conmutador.

En una realización, la unidad de medición de corriente puede configurarse para medir la corriente que fluye en el circuito eléctrico usando una resistencia de derivación posicionada en el circuito eléctrico.

25 En una realización, el relé puede posicionarse entre un terminal positivo de una batería que se posiciona en el circuito eléctrico y una carga, y la resistencia de derivación puede posicionarse entre un terminal negativo de la batería y la carga.

30 En una realización, el circuito de medición de corriente, la unidad de resistencia de diagnóstico, y el circuito de control pueden posicionarse en una placa de circuito impreso (PCB), y pueden interconectarse a través de un patrón de circuito.

Un método de diagnóstico de anomalía de relé según la presente invención se define en la reivindicación 7.

35 En una realización, la unidad de resistencia de diagnóstico puede incluir una o más resistencias y un conmutador configurado para cambiar un estado de conducción entre el relé y el circuito de medición de corriente, y el control, de manera conmutable, de la conexión entre el relé y el circuito de medición de corriente puede incluir controlar el conmutador.

40 En una realización, diagnosticar la anomalía del relé puede incluir la emisión, por el circuito de control, de una señal de control para controlar el estado de conducción del conmutador.

En una realización, medir la corriente puede incluir medir la corriente que fluye en el circuito eléctrico usando una resistencia de derivación posicionada en el circuito eléctrico.

45 En una realización, controlar de manera conmutable la conexión entre el relé y el circuito de medición de corriente puede llevarse a cabo en un relé que puede posicionarse entre un terminal positivo de una batería que se posiciona en el circuito eléctrico y una carga, y medir la corriente que fluye en el circuito eléctrico puede llevarse a cabo usando una resistencia de derivación que puede posicionarse entre un terminal negativo de la batería y la carga.

50 En una realización, el circuito de medición de corriente, la unidad de resistencia de diagnóstico, y el circuito de control pueden posicionarse en una placa de circuito impreso (PCB), y pueden interconectarse a través de un patrón de circuito.

Efectos ventajosos

60 La presente invención conecta directamente una unidad de resistencia de diagnóstico y una unidad de medición de corriente entre sí y diagnostica una anomalía de un relé en base a una corriente ingresada en la unidad de medición de corriente de la unidad de resistencia de diagnóstico y una corriente que fluye en un circuito eléctrico medida por la unidad de medición de corriente. Por lo tanto, existe la ventaja de que es posible evitar la ocurrencia de un accidente secundario debido a un sobrevoltaje o sobrecorriente determinando rápidamente si el relé es o no defectuoso.

65 Además, la presente invención conecta directamente la unidad de resistencia de diagnóstico y la unidad de medición de corriente que se posicionan en una placa de circuito impreso (PCB) entre sí a través de un patrón de circuito. Por

lo tanto, existe la ventaja de que no es necesario conectar la unidad de resistencia de diagnóstico y un terminal negativo de una batería entre sí mediante el uso de un cable, reduciendo de este modo el volumen y coste del sistema.

- 5 Además, en la presente invención, dado que la corriente que fluye a través de la unidad de resistencia de diagnóstico se ingresa directamente en la unidad de medición de corriente, no es necesario ajustar un valor de la corriente que fluye a través de la unidad de resistencia de diagnóstico y, de esta manera, se reduce el número de resistencias usadas en la unidad de resistencia de diagnóstico.

10 Descripción de las figuras

La FIG. 1 es un diagrama que ilustra esquemáticamente un sistema 1 de diagnóstico de anomalía de relé de la técnica relacionada.

- 15 La FIG. 2 es un diagrama que ilustra, de forma esquemática, un sistema 100 de diagnóstico de anomalía de relé según una realización de la presente invención.

La FIG. 3 es un diagrama que ilustra, de forma esquemática, un flujo de una corriente emitida desde una batería 10 en el sistema 100 de diagnóstico de anomalía de relé según una realización de la presente invención.

- 20 La FIG. 4 es un diagrama de flujo que ilustra una serie de procesos de diagnóstico de una anomalía de un relé usando el sistema 100 de diagnóstico de anomalía de relé según una realización de la presente invención.

25 Descripción detallada de la invención

- De aquí en adelante, se describirá una realización preferida de la presente invención para facilitar la comprensión de la presente invención. Sin embargo, la siguiente realización se provee solo en aras de una comprensión más fácil de la presente invención, y la presente invención no está limitada por la realización.

- 30 La FIG. 1 es un diagrama que ilustra esquemáticamente un sistema 1 de diagnóstico de anomalía de relé de la técnica relacionada.

Con referencia a la FIG. 1, el sistema 1 de diagnóstico de anomalía de relé de la técnica relacionada incluye una batería 10, un relé 20, una resistencia 30 de derivación, un ASIC 40, una resistencia 50 de diagnóstico, una MCU 60, y conectores 70-1 y 70-2.

- 35 El ASIC 40 mide una corriente en un circuito eléctrico que incluye la batería 10 y el relé 20, como un elemento de medición de corriente. En este momento, la resistencia 30 de derivación puede posicionarse en el circuito eléctrico, y el ASIC 40 mide una corriente que fluye en el circuito eléctrico midiendo una corriente que fluye a través de la resistencia 30 de derivación.

La resistencia 50 de diagnóstico se usa para diagnosticar una anomalía del relé 20. Por ejemplo, un lado de la resistencia 50 de diagnóstico se conecta al relé 20 y otro lado de la resistencia 50 de diagnóstico se conecta a la resistencia 30 de derivación. Por lo tanto, la resistencia 50 de diagnóstico se conecta a la batería 10 en paralelo.

- 45 La MCU 60 controla cada componente incluido en el sistema 1 de diagnóstico de anomalía de relé de la técnica relacionada y diagnostica la anomalía del relé 20 en base a la corriente medida por el ASIC 40.

Cuando la anomalía del relé 20 se diagnostica usando el sistema 1 de diagnóstico de anomalía de relé descrito más arriba de la técnica relacionada, dado que se requiere que la corriente que fluye a través de la resistencia 50 de diagnóstico se mida, es necesario incluir además un dispositivo de medición de corriente capaz de medir la corriente que fluye a través de la resistencia 50 de diagnóstico.

- 50 Cuando la resistencia 50 de diagnóstico se conecta a la resistencia 30 de derivación y la corriente se mide usando la resistencia 30 de derivación y el ASIC 40, dado que se requiere que un conector 70-2 de lado de electrodo negativo y un circuito eléctrico estén conectados entre sí usando un cable con el fin de proveer la corriente que fluye a través de la resistencia 50 de diagnóstico a la resistencia 30 de derivación, se requiere que un cable adicional se instale.

Además, cuando la corriente se mide usando la resistencia 30 de derivación y el ASIC 40, dado que es necesario ajustar la magnitud de la corriente que fluye a través de la resistencia 30 de derivación, se requiere que la resistencia 50 de diagnóstico use múltiples resistencias conectando las múltiples resistencias entre sí en serie y en paralelo.

- 60 Es decir, el sistema 1 de diagnóstico de anomalía de relé de la técnica relacionada tiene el problema de que el volumen del sistema aumenta y el coste del sistema aumenta debido al elemento de medición de corriente, la resistencia y el cable adicionales. En lo sucesivo, un sistema 100 de diagnóstico de anomalía de relé según una realización de la presente invención capaz de resolver los problemas del sistema 1 de diagnóstico de anomalía

de relé de la técnica relacionada se describirá con referencia a las FIGS. 2 y 3.

La FIG. 2 es un diagrama que ilustra, de forma esquemática, un sistema 100 de diagnóstico de anomalía de relé según una realización de la presente invención.

5 Con referencia a la FIG. 2, el sistema 100 de diagnóstico de anomalía de relé según una realización de la presente invención incluye una unidad 110 de relé, una unidad 120 de medición de corriente, una resistencia 130 de derivación, una unidad 140 de resistencia de diagnóstico, conectores 150-1 y 150-2, y una unidad 160 de control.

10 El sistema 100 de diagnóstico de anomalía de relé ilustrado en la FIG. 2 es un sistema según una realización, y componentes del mismo no están limitados a la realización ilustrada en la FIG. 2, y pueden añadirse, cambiarse o eliminarse según sea necesario. Por ejemplo, la unidad 120 de medición de corriente y la unidad 160 de control, que se describirán más adelante, pueden incluir un circuito de control como, por ejemplo, una unidad de microcontrol (MCU, por sus siglas en inglés). La MCU puede simultáneamente llevar a cabo tanto una función de medición de corriente como una función de control.

15 En primer lugar, la unidad 110 de relé puede ser un relé posicionado en el circuito eléctrico que incluye la batería 10 y una carga 20', y puede proveer energía eléctrica emitida desde la batería 10 a la carga 20' o provocar un cortocircuito controlando un estado de conducción en el circuito eléctrico.

20 Aquí, aunque la unidad 110 de relé de la FIG. 2 se ilustra como un relé capaz de controlar el estado de conducción según un valor de entrada, la presente invención no está limitada a ello y cualquier componente que se posicione en el circuito eléctrico y sea capaz de controlar el estado de conducción en el circuito eléctrico puede aplicarse a la presente invención. Por ejemplo, la unidad 110 de relé puede ser un contactor, un transistor y un tiristor.

25 Aquí, el estado de conducción puede referirse a un estado en el cual el circuito eléctrico se conecta sin romperse para formar un circuito cerrado y, por consiguiente, una corriente puede fluir en el circuito eléctrico y un estado apagado en el cual un lado de superficie del circuito eléctrico se abre o entra en cortocircuito para formar un circuito abierto y, por consiguiente, una corriente puede no fluir en el circuito eléctrico.

30 En una realización, la unidad 110 de relé puede usarse en una forma en la cual múltiples relés se conectan entre sí en base a una magnitud de la corriente que fluye en el circuito eléctrico y una magnitud de un voltaje aplicado a la carga.

35 En una realización, la unidad 110 de relé puede posicionarse entre un terminal positivo de la batería 10 y la carga 20' posicionados en el circuito eléctrico.

40 La unidad 120 de medición de corriente puede ser un circuito de medición de corriente como, por ejemplo, la MCU descrita más arriba, que sea capaz de medir la corriente que fluye en el circuito eléctrico que incluye la batería 10 y la carga 20'. Por ejemplo, la resistencia 130 de derivación puede posicionarse en el circuito eléctrico que incluye la batería 10 y la carga 20', y la unidad 120 de medición de corriente puede ser un circuito de medición de corriente capaz de medir la corriente que fluye en el circuito eléctrico midiendo la corriente que fluye en la resistencia 130 de derivación mediante el uso de la resistencia 130 de derivación.

45 Por ejemplo, la unidad 120 de medición de corriente puede incluir un amplificador operacional. El amplificador operacional puede amplificar un valor de voltaje de la batería 10 aplicado a la resistencia 130 de derivación en proporción a un valor de ganancia predeterminado y la unidad 120 de medición de corriente puede medir la corriente que fluye en el circuito eléctrico que incluye la batería 10 y la carga 20' calculando la corriente mediante el uso del valor de voltaje amplificado, un valor de resistencia de la resistencia 130 de derivación.

50 En una realización, la resistencia 130 de derivación puede instalarse en una barra colectora para conectar la batería 10 y la carga entre sí como se ilustra en la FIG. 2 y puede posicionarse entre un terminal negativo de la batería 10 y la carga 20'.

55 La unidad 140 de resistencia de diagnóstico puede usarse para diagnosticar la anomalía de la unidad 110 de relé y conectar o desconectar la unidad 110 de relé a o de la unidad 120 de medición de corriente. A tal fin, la unidad 140 de resistencia de diagnóstico puede incluir una o más resistencias 140a de diagnóstico y una unidad 140b de conmutador.

60 Un lado de la una o más resistencias 140a de diagnóstico puede conectarse a la unidad 110 de relé a través de un conector 150-1 de electrodo positivo y el otro lado de la una o más resistencias 140a de diagnóstico puede conectarse a la unidad 140b de conmutador que se describirá más adelante.

65 Además, la una o más resistencias 140a de diagnóstico pueden conectarse a la batería 10 en paralelo y pueden tener un valor de resistencia predeterminado para emitir una corriente de una magnitud predeterminada al recibir un voltaje de la batería 10. Por ejemplo, las resistencias 140a de diagnóstico pueden ser en una forma en la cual una o

más resistencias se conectan entre sí en serie o en paralelo.

La unidad 140b de conmutador puede cambiar el estado de conducción entre la unidad 110 de relé y la unidad 120 de medición de corriente. Por ejemplo, la unidad 140b de conmutador puede ser un transistor de efecto de campo metal-óxido-semiconductor (MOSFET, por sus siglas en inglés) como se ilustra en la FIG. 2, y cuando una señal de control emitida desde la unidad 160 de control que se describirá más adelante se ingresa en un terminal de compuerta, la unidad 140b de conmutador se convierte en un estado encendido y, por consiguiente, la unidad 110 de relé y la unidad 120 de medición de corriente pueden conectarse entre sí.

Un lado de la unidad 140b de conmutador puede conectarse a la una o más resistencias 140a de diagnóstico y el otro lado de la unidad 140b de conmutador puede conectarse directamente a la unidad 120 de medición de corriente antes que conectarse a la resistencia 130 de derivación a través del conector 150-2 de electrodo negativo.

En una realización, la unidad 120 de medición de corriente, la unidad 140 de resistencia de diagnóstico y la unidad 160 de control que se describirán más adelante pueden posicionarse en una placa de circuito impreso (PCB) y pueden interconectarse a través de un patrón de circuito. Por ejemplo, la unidad 140b de conmutador puede conectarse a la unidad 120 de medición de corriente en el patrón de circuito en la PCB. Por lo tanto, dado que el sistema 100 de diagnóstico de anomalía de relé según una realización de la presente invención no conecta la unidad 140 de resistencia de diagnóstico y la resistencia 130 de derivación entre sí a través de un cable, y simplemente conecta la unidad de medición de corriente y la unidad 140 de resistencia de diagnóstico entre sí a través del patrón de circuito, no es necesario usar un cable. Por consiguiente, existe la ventaja de que un volumen y un coste de fabricación del sistema pueden reducirse.

La unidad 160 de control se configura para conectar la unidad 110 de relé y la unidad 120 de medición de corriente entre sí controlando la unidad 140 de resistencia de diagnóstico. Por ejemplo, cuando se desea diagnosticar la anomalía de la unidad 110 de relé, la unidad 160 de control puede emitir una señal de control para controlar el estado de conducción de la unidad 140b de conmutador, y la unidad 140b de conmutador puede conectar la unidad 110 de relé y la unidad 120 de medición de corriente entre sí cambiando el estado de conducción al estado encendido según la señal de control.

La unidad 160 de control se configura para diagnosticar la anomalía de la unidad 110 de relé en base a la corriente ingresada en la unidad 120 de medición de corriente desde la unidad 140 de resistencia de diagnóstico y la corriente que fluye en el circuito eléctrico medida por la unidad 120 de medición de corriente.

Cuando la unidad 160 de control pretende diagnosticar la anomalía de la unidad 110 de relé, la unidad 160 de control calcula un valor de diferencia entre la corriente que fluye en el circuito eléctrico medida por la unidad 120 de medición de corriente y la corriente ingresada en la unidad 120 de medición de corriente de la unidad 140 de resistencia de diagnóstico, y diagnostica la anomalía de la unidad 110 de relé en base al valor de diferencia calculado entre las corrientes. De aquí en adelante, la presente invención se describirá en mayor detalle con referencia a la FIG. 3.

La FIG. 3 es un diagrama que ilustra, de forma esquemática, un flujo de la corriente emitida desde la batería 10 en el sistema 100 de diagnóstico de anomalía de relé según una realización de la presente invención.

Con referencia a la FIG. 3, la corriente I1 emitida desde la batería 10 se divide en una corriente I2 que fluye hacia la carga 20' y una corriente I3 que fluye hacia un conector 150-1 de electrodo positivo mientras pasa a través de la unidad 110 de relé. En este momento, la corriente I1 emitida desde la batería 10 puede dividirse de manera inversamente proporcional a un valor de resistencia de la carga 20' y un valor de resistencia de la resistencia 140a de diagnóstico. De allí en adelante, la corriente I2 que fluye hacia la carga 20' se divide en una corriente I4 que fluye hacia el terminal negativo de la batería 10 y una corriente I5 que fluye a través de la resistencia 130 de derivación mientras pasa a través de la resistencia 130 de derivación, y la unidad 120 de medición de corriente mide la corriente I5 que fluye a través de la resistencia 130 de derivación. En este momento, dado que la unidad 120 de medición de corriente recibe la corriente I3 que fluye de la unidad 140 de resistencia de diagnóstico al conector 150-1 de electrodo positivo, la unidad 120 de medición de corriente mide realmente un valor de corriente obtenido sumando la corriente I3 que fluye hacia el conector 150-1 de electrodo positivo y la corriente I5 que fluye a través de la resistencia 130 de derivación.

La unidad 160 de control calcula el valor I5 de diferencia entre la corriente I3 que fluye en el circuito eléctrico a partir de las corrientes (I3 + I5) medidas por la unidad 120 de medición de corriente y diagnostica la anomalía de la unidad 110 de relé en base al valor I5 de diferencia calculado entre las corrientes.

En una realización, el sistema 100 de diagnóstico de anomalía de relé según una realización de la presente invención puede medir experimentalmente el valor de corriente que fluye a través de la resistencia 140a de diagnóstico en una o más condiciones entre el valor de resistencia del valor 140a de resistencia de diagnóstico, un tipo de unidad 110 de relé, un tipo de falla que ocurre en la unidad 110 de relé, y el valor de voltaje y el valor de corriente de la batería 10, y puede incluir una unidad de almacenamiento (no se ilustra) capaz de almacenar el valor

de corriente medido en una tabla de datos.

5 La unidad 160 de control se configura para calcular el valor de diferencia entre la corriente que fluye en el circuito eléctrico y la corriente ingresada en la unidad 120 de medición de corriente desde la unidad 140 de resistencia de diagnóstico, y puede diagnosticar la anormalidad de la unidad 110 de relé comparando la corriente calculada con el valor de corriente almacenado en la unidad de almacenamiento.

10 La unidad de almacenamiento (no se ilustra) es capaz de almacenar el valor de corriente medido por la unidad 120 de medición de corriente. La unidad 160 de control está configurada para analizar la tendencia y un patrón del valor de corriente almacenado para detectar un síntoma anormal y, cuando se detecta el síntoma anormal, la unidad 160 de control diagnostica que la anormalidad ha ocurrido en la unidad 110 de relé. A continuación, con referencia a la FIG. 4, se describirá un método de diagnóstico de la anormalidad de la unidad de relé usando el sistema 100 de diagnóstico de anormalidad de la unidad de relé según una realización de la presente invención.

15 La FIG. 4 es un diagrama de flujo que ilustra una serie de procesos de diagnóstico de la anomalía del relé usando el sistema 100 de diagnóstico de anormalidad de relé según una realización de la presente invención.

20 Con referencia a la FIG. 4, en primer lugar, se recibe una solicitud de diagnóstico de anormalidad de unidad de relé (E110).

25 Aquí, la solicitud de diagnóstico de anormalidad de unidad de relé puede ser una señal ingresada desde un exterior para diagnosticar la anormalidad de la unidad de relé. Sin embargo, la presente invención no se encuentra limitada a ello y el sistema de diagnóstico de anormalidad de relé puede llevar a cabo repetidamente la operación de diagnóstico de anormalidad de unidad de relé en un intervalo de tiempo predeterminado, aunque no se ingresen una señal e instrucción de solicitud de diagnóstico de anormalidad adicionales.

30 En la etapa E110, cuando se recibe la solicitud de diagnóstico de anormalidad de unidad de relé, la unidad de control controla la unidad de resistencia de diagnóstico para conectar la unidad de relé y la unidad de medición de corriente entre sí (E120) y mide la corriente usando la resistencia de derivación en la unidad de medición de corriente (E130).

35 Luego, la unidad de control calcula el valor de diferencia entre la corriente que fluye en el circuito eléctrico y la corriente ingresada en la unidad de medición de corriente desde la unidad de resistencia de diagnóstico en base a la corriente medida en las etapas E120 y E130 (E140), y diagnostica la anormalidad de la unidad de relé en base al valor de diferencia calculado entre las corrientes (E150).

40 Cuando la anormalidad de la unidad de relé no se diagnostica en la etapa E150, el proceso puede regresar a la etapa E110, y pueden llevarse a cabo repetidamente las etapas E110 a E150.

45 El método de diagnóstico de anormalidad de relé descrito más arriba se ha descrito con referencia a los diagramas de flujo ilustrados en los dibujos. Aunque el método descrito más arriba se ha ilustrado y descrito como una serie de bloques en aras de la simplicidad, la presente invención no se limita a la secuencia de los bloques descritos más arriba, algunos bloques pueden ocurrir en secuencias diferentes o simultáneamente con otros bloques como se ilustra y describe en la presente memoria descriptiva, y pueden implementarse varias otras ramificaciones, trayectorias de flujo y secuencias de bloques que logran resultados iguales o similares. Además, no todos los bloques ilustrados pueden requerirse para la implementación del método descrito en la presente memoria descriptiva.

50 Aunque la descripción se ha provisto con referencia a la realización preferida de la presente invención, las personas con experiencia ordinaria en la técnica comprenderán que la presente invención puede cambiarse y modificarse de manera variada en un rango sin apartarse del alcance de la presente invención descrito en las siguientes reivindicaciones.

REIVINDICACIONES

1. Un sistema (100) de diagnóstico de anomalía de relé que comprende:
- 5 un relé (110) posicionado en un circuito eléctrico;
- un circuito (120) de medición de corriente configurado para medir una corriente que fluye en el circuito eléctrico;
- 10 una unidad (140) de resistencia de diagnóstico configurada para conectar o desconectar, de manera conmutable, el relé (110) y el circuito (120) de medición de corriente;
- una unidad de almacenamiento capaz de almacenar el valor de corriente medido en una tabla de datos; y
- 15 un circuito (160) de control configurado para controlar la conexión entre el relé (110) y el circuito (120) de medición de corriente mediante la unidad (140) de resistencia de diagnóstico,
- caracterizado por que el circuito (160) de control se configura para diagnosticar una anomalía del relé (110) mediante:
- 20 el cálculo de un valor de diferencia entre la corriente medida que fluye en el circuito eléctrico y una corriente ingresada en el circuito (120) de medición de corriente de la unidad (140) de resistencia de diagnóstico; y
- el análisis de una tendencia y un patrón del valor de corriente almacenado para detectar un síntoma anormal.
- 25 2. El sistema (100) de diagnóstico de anomalía de relé de la reivindicación 1, en donde la unidad (140) de resistencia de diagnóstico comprende una o más resistencias (140a) y un conmutador (140b) configurado para cambiar un estado de conducción entre el relé (110) y el circuito (120) de medición de corriente.
- 30 3. El sistema (100) de diagnóstico de anomalía de relé de la reivindicación 2, en donde, para diagnosticar la anomalía del relé (110), el circuito (160) de control se configura para emitir una señal de control para controlar el estado de conducción del conmutador(140b).
4. El sistema (100) de diagnóstico de anomalía de relé de la reivindicación 1, en donde el circuito (120) de medición de corriente se configura para medir la corriente que fluye en el circuito eléctrico usando una resistencia
- 35 (130) de derivación posicionada en el circuito eléctrico.
5. El sistema (100) de diagnóstico de anomalía de relé de la reivindicación 4, en donde el relé (110) se posiciona entre un terminal positivo de una batería (10) que se posiciona en el circuito eléctrico y una carga (20'), y la resistencia (130) de derivación se posiciona entre un terminal negativo de la batería (10) y la carga (20').
- 40 6. El sistema (100) de diagnóstico de anomalía de relé de la reivindicación 1, en donde el circuito (120) de medición de corriente, la unidad (140) de resistencia de diagnóstico y el circuito (160) de control se posicionan en una placa de circuito impreso (PCB), y se interconectan a través de un patrón de circuito.
- 45 7. Un método de diagnóstico de anomalía de relé que comprende:
- medir (E130), por un circuito (120) de medición de corriente, una corriente que fluye en un circuito eléctrico; y
- 50 controlar, de manera conmutable, por un circuito (160) de control, una conexión entre un relé (110) posicionado en el circuito eléctrico y el circuito (120) de medición de corriente, mediante una unidad (140) de resistencia de diagnóstico;
- caracterizado por que:
- 55 almacena el valor de corriente medido en una tabla de datos de una unidad de almacenamiento; y
- diagnostica (E150), por el circuito (160) de control, una anomalía del relé (110) mediante:
- 60 el cálculo (E140) de un valor de diferencia entre la corriente medida que fluye en el circuito eléctrico y una corriente ingresada en el circuito (120) de medición de corriente de la unidad (140) de resistencia de diagnóstico; y
- el análisis de una tendencia y un patrón del valor de corriente almacenado para detectar un síntoma anormal.
- 65 8. El método de diagnóstico de anomalía de relé de la reivindicación 7, en donde la unidad (140) de resistencia de diagnóstico comprende una o más resistencias (140a) y un conmutador (140b) configurado para cambiar un estado de conducción entre el relé (110) y el circuito (120) de medición de corriente, y en donde el control, de

manera conmutable, de la conexión entre el relé (110) y el circuito (120) de medición de corriente comprende controlar el conmutador (140b).

5 9. El método de diagnóstico de anomalía de relé de la reivindicación 8, en donde diagnosticar la anomalía del relé (110) comprende emitir, por el circuito (160) de control, una señal de control para controlar el estado de conducción del conmutador(140b).

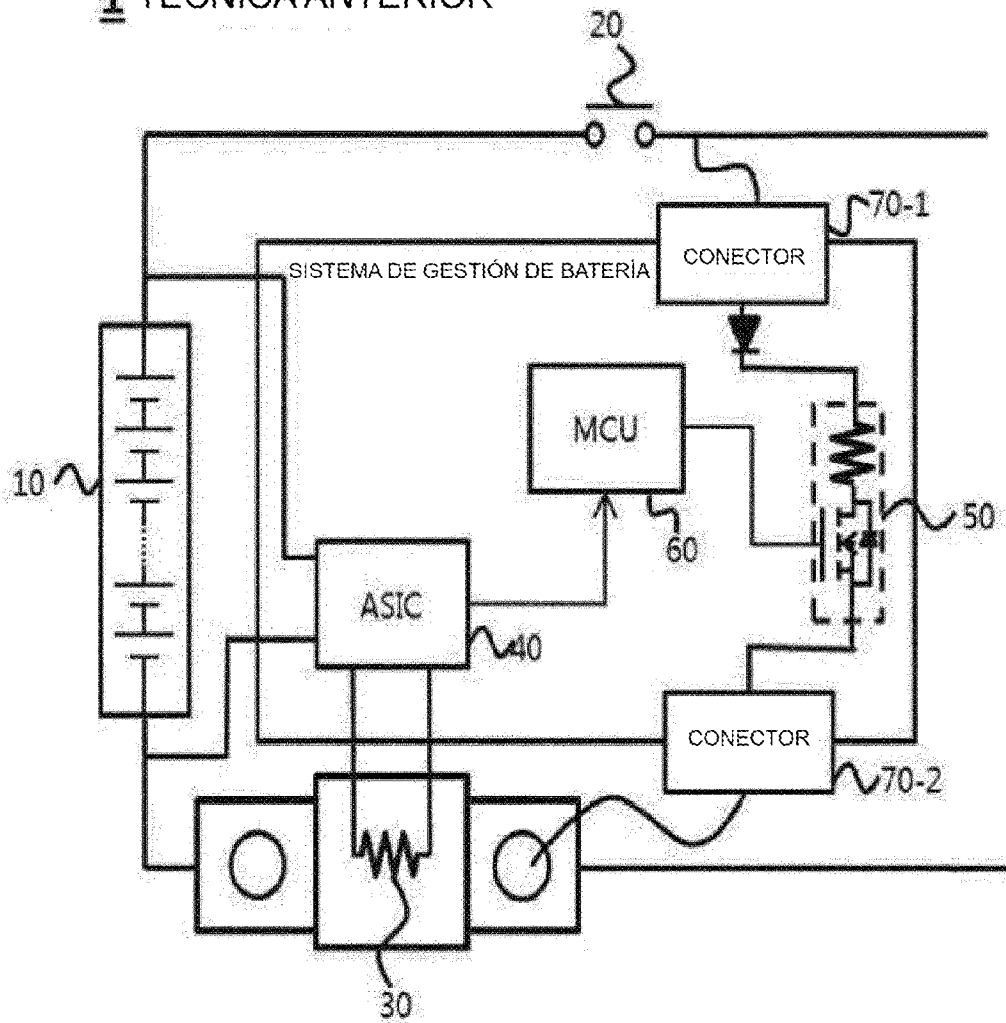
10 10. El método de diagnóstico de anomalía de relé de la reivindicación 7, en donde medir la corriente comprende medir la corriente que fluye en el circuito eléctrico mediante el uso de una resistencia (130) de derivación posicionada en el circuito eléctrico.

15 11. El método de diagnóstico de anomalía de relé de la reivindicación 10, en donde controlar, de manera conmutable, la conexión entre el relé (110) y el circuito (120) de medición de corriente se lleva a cabo en un relé (110) que se posiciona entre un terminal positivo de una batería (10) que se posiciona en el circuito eléctrico y una carga (20') y en donde medir la corriente que fluye en el circuito eléctrico se lleva a cabo usando una resistencia (130) de derivación que se posiciona entre un terminal negativo de la batería (10) y la carga (20').

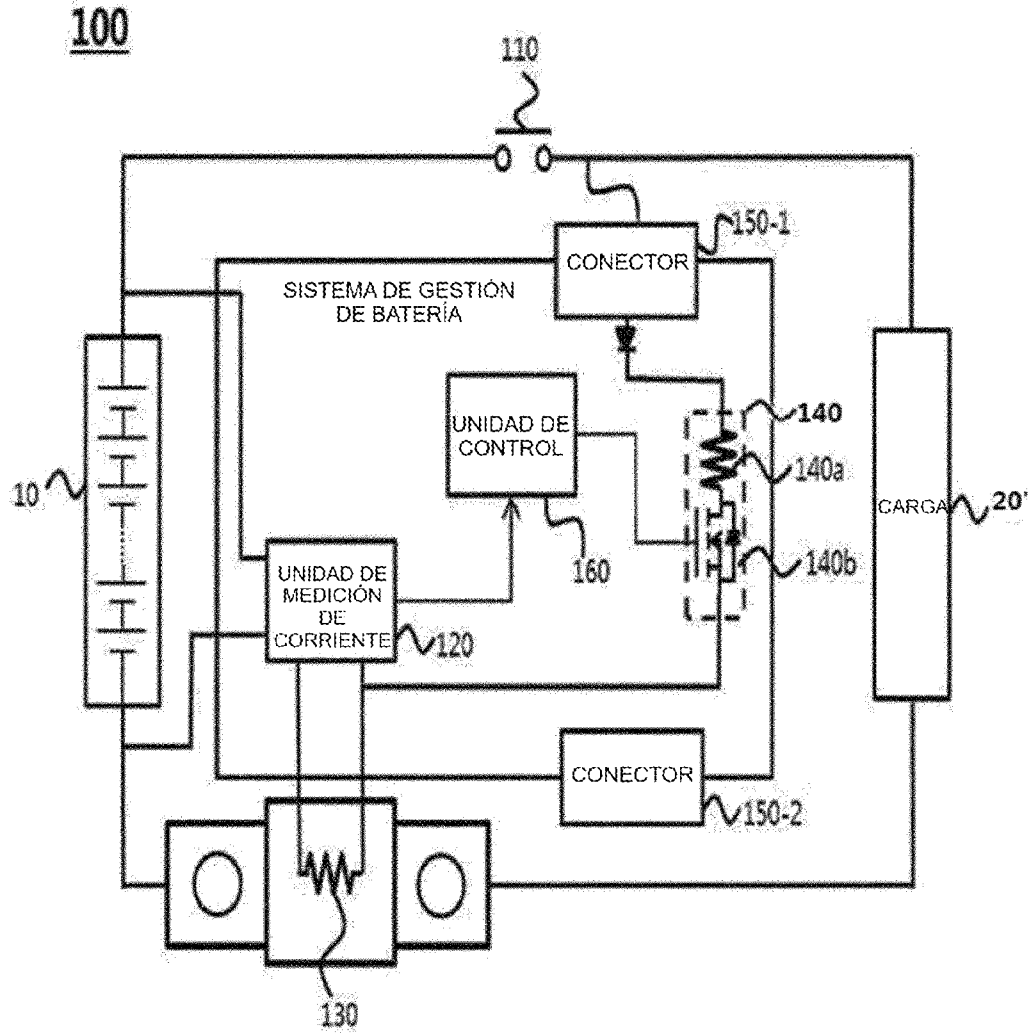
20 12. El método de diagnóstico de anomalía de relé de la reivindicación 7, en donde el circuito (120) de medición de corriente, la unidad (140) de resistencia de diagnóstico y el circuito (160) de control se posicionan en una placa de circuito impreso (PCB) y se interconectan a través de un patrón de circuito.

[Figura 1]

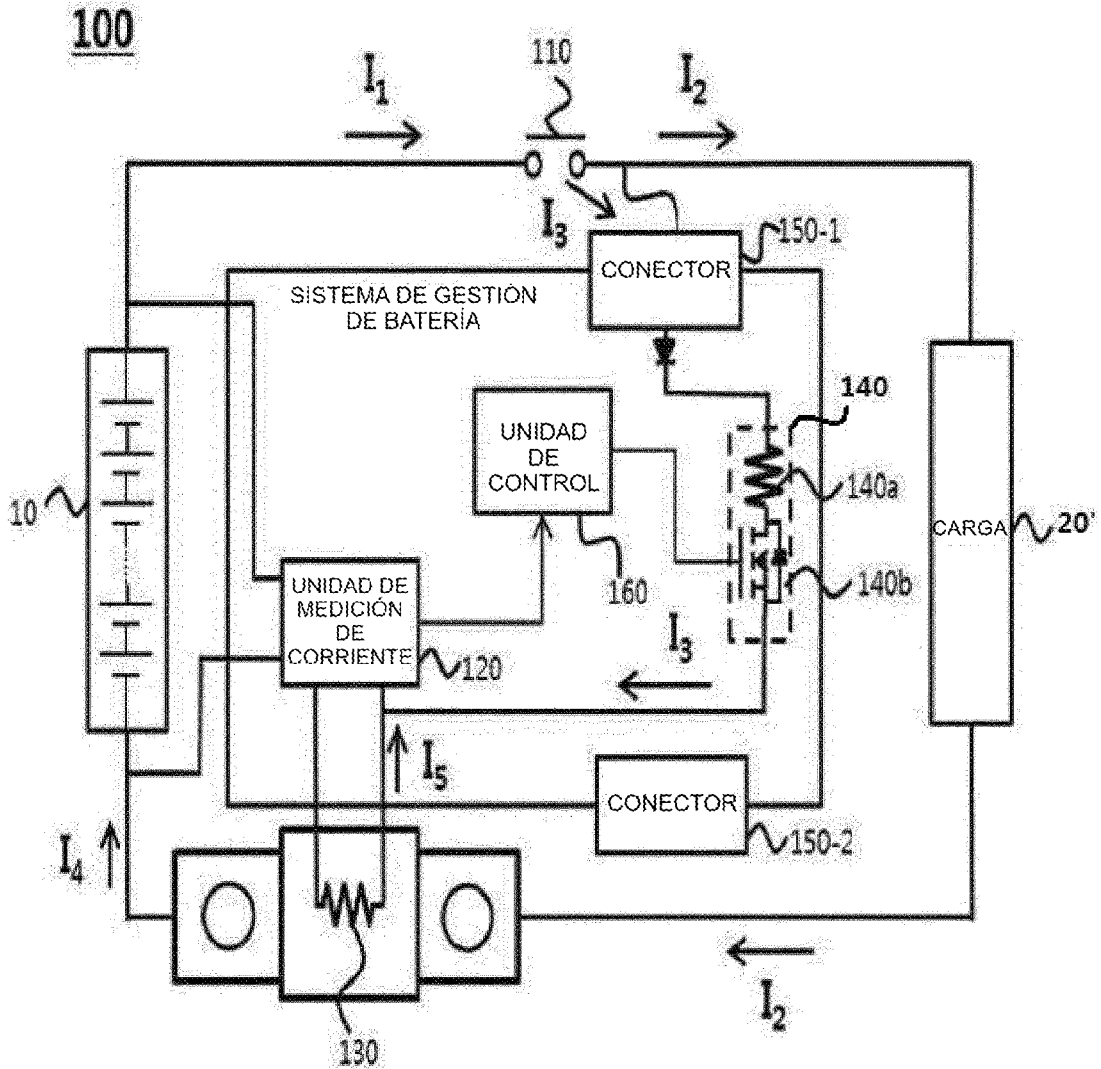
1 TÉCNICA ANTERIOR



[Figura 2]



[Figura 3]



[Figura 4]

