



## (12)实用新型专利

(10)授权公告号 CN 206119759 U

(45)授权公告日 2017.04.26

(21)申请号 201620831290.9

(22)申请日 2016.08.03

(73)专利权人 金岳(天津)金属制品有限公司  
地址 300000 天津市武清区上马台镇金源  
路东

(72)发明人 周广来 黄继生

(51)Int.Cl.

A47C 17/16(2006.01)

A47C 17/18(2006.01)

A47C 17/22(2006.01)

A47C 17/86(2006.01)

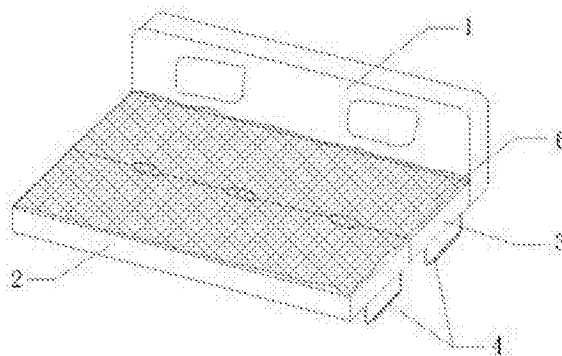
权利要求书1页 说明书2页 附图1页

### (54)实用新型名称

一种多功能弹簧沙发床

### (57)摘要

本实用新型提供一种多功能弹簧沙发床,包括床本体和挡头,所述的床本体由第一床本体与第二床本体组成,并且第一床本体与第二床本体之间通过铰接件连接,所述的挡头设置在床本体侧边,并且第一床本体与第二床本体的底部对称的两个侧边均设置有弧形挡手,所述的床本体的上表面设置有弹簧垫层。通过装置上设计的第一床本体与第二床本体之间通过铰接件连接,实现装置展开时为床结构,折叠时,即可实现装置转化为沙发结构,实现多功能使用,转化方便,操作便捷,可被进一步推广应用。



1. 一种多功能弹簧沙发床,包括床本体和挡头,其特征在于,所述的床本体由第一床本体与第二床本体组成,并且第一床本体与第二床本体之间通过铰接件连接,所述的挡头设置在床本体侧边,并且第一床本体与第二床本体的底部对称的两个侧边均设置有弧形挡手,所述的床本体的上表面设置有弹簧垫层。

2. 如权利要求1所述的多功能弹簧沙发床,其特征在于,所述的弧形挡手与床本体可拆卸连接。

3. 如权利要求1所述的多功能弹簧沙发床,其特征在于,所述的弧形挡手上设置有防滑垫圈。

4. 如权利要求1所述的多功能弹簧沙发床,其特征在于,所述的第二床本体的下表面设置有防滑垫层。

5. 如权利要求1所述的多功能弹簧沙发床,其特征在于,所述的挡头上设置有靠背。

## 一种多功能弹簧沙发床

### 技术领域

[0001] 本实用新型涉及家装用具领域,具体涉及一种多功能弹簧沙发床。

### 背景技术

[0002] 随着现在社会经济的不断发展,人们的生活水平也在不断提升,所追求的不仅仅是物质上的满足,在对于自身生活品质的追求也越来越高。

[0003] 特别是生活在城市的人们,由于生活成本的增加,在选择居住的环境时,由于经济的压力,会选择较小的居住面积,但是较多较大的家具产品,大大占用了使用空间,大多数的产品使用也较为单一,特备是对于床的使用,大大占用了使用空间。

[0004] 在中国专利CN205180878U的专利中公开了一种多功能弹簧沙发床,但装置整体设计较为简单,使用不便,不便于在实际应用中进一步推广应用。

### 发明内容

[0005] 针对现有技术的不足,本实用新型提供了一种多功能弹簧沙发床,能够有效实现弹簧沙发床的多功能使用。

[0006] 为实现以上目的,本实用新型通过以下技术方案予以实现:

[0007] 一种多功能弹簧沙发床,包括床本体和挡头,所述的床本体由第一床本体与第二床本体组成,并且第一床本体与第二床本体之间通过铰接件连接,所述的挡头设置在床本体侧边,并且第一床本体与第二床本体的底部对称的两个侧边均设置有弧形挡手,所述的床本体的上表面设置有弹簧垫层。

[0008] 优选地,所述的弧形挡手与床本体可拆卸连接。

[0009] 优选地,所述的弧形挡手上设置有防滑垫圈。

[0010] 优选地,所述的第二床本体的下表面设置有防滑垫层。

[0011] 优选地,所述的挡头上设置有靠背。

[0012] 本实用新型提供了一种多功能弹簧沙发床,通过装置上设计的第一床本体与第二床本体之间通过铰接件连接,实现装置展开时为床结构,折叠时,即可实现装置转化为沙发结构,实现多功能使用,转化方便,操作便捷,可被进一步推广应用。

### 附图说明

[0013] 为了更清楚地说明本实用新型实施例或现有技术中的技术方案,下面将对实施例或现有技术描述中所需要使用的附图作简单地介绍,显而易见地,对于本领域普通技术人员来讲,在不付出创造性劳动的前提下,还可以根据这些附图获得其他的附图。

[0014] 图1 本实用新型的展开状态结构示意图;

[0015] 图2 本实用新型的折叠状态结构示意图;

[0016] 其中:1、挡头;2、第一床本体;3、第二床本体;4、弧形挡手;5、铰接件;6、弹簧垫层;11、靠枕;21、防滑垫层;41、防滑垫圈。

### 具体实施方式

[0017] 为使本实用新型实施例的目的、技术方案和优点更加清楚,下面将结合本实用新型实施例中的附图,对本实用新型实施例中的技术方案进行清楚、完整地描述。基于本实用新型中的实施例,本领域普通技术人员在没有作出创造性劳动前提下所获得的所有其他实施例,都属于本实用新型保护的范围。

[0018] 如图1、图2所示,本实施例提供一种多功能弹簧沙发床,包括床本体和挡头1,床本体由第一床本体2与第二床本体3组成,并且第一床本体2与第二床本体3之间通过铰接件5连接,挡头1设置在床本体侧边,并且第一床本体2与第二床本体3的底部对称的两个侧边均设置有弧形挡手4,床本体的上表面设置有弹簧垫层6。装置在使用时,将第一床本体2与第二床本体3展开,可实现当做床使用,弧形挡手4充当支脚的固定作用,当折叠时,仅需要将第二床本体3沿着铰接件5折叠翻转到第一床本体2上,装置转化为沙发,弧形挡手4充当侧边的扶手效果。

[0019] 弧形挡手4与床本体可拆卸连接,方便安装和拆卸。

[0020] 弧形挡手4上设置有防滑垫圈41,进一步提升防滑效果。

[0021] 第二床本体3的下表面设置有防滑垫层21。

[0022] 挡头1上设置有靠背11,提高装置的舒适性。整个装置设计合理,操作便捷,可被进一步推广应用。

[0023] 以上实施例仅用以说明本实用新型的技术方案,而非对其限制;尽管参照前述实施例对本实用新型进行了详细的说明,本领域的普通技术人员应当理解:其依然可以对前述各实施例所记载的技术方案进行修改,或者对其中部分技术特征进行等同替换;而这些修改或者替换,并不使相应技术方案的本质脱离本实用新型各实施例技术方案的精神和范围。

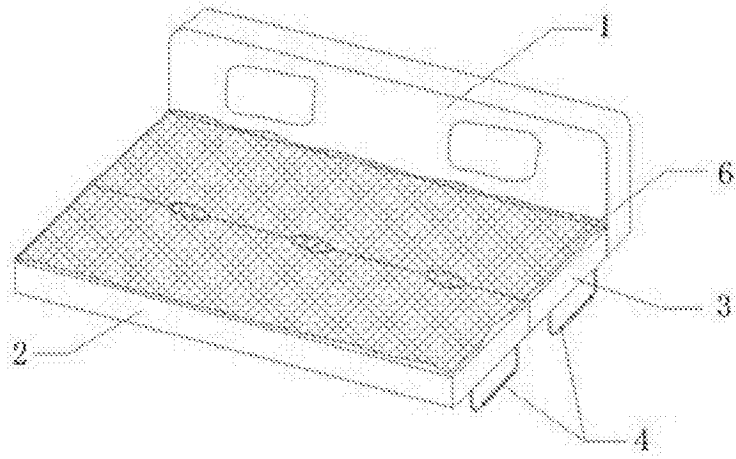


图 1

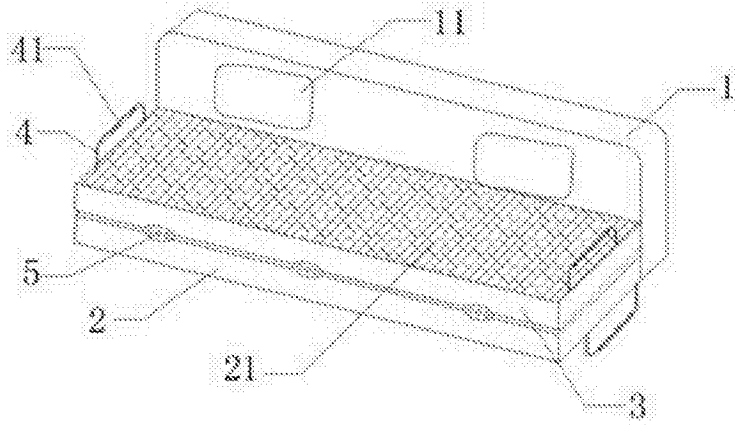


图 2