



MINISTERE DES AFFAIRES ECONOMIQUES

NUMERO DE PUBLICATION : 1009604A6

NUMERO DE DEPOT : 09500837

Classif. Internat. : A41D

Date de délivrance le : 03 Juin 1997

---

**Le Ministre des Affaires Economiques,**

Vu la loi du 28 Mars 1984 sur les brevets d'invention, notamment l'article 22;

Vu l'arrêté royal du 2 Décembre 1986 relatif à la demande, à la délivrance et au maintien en vigueur des brevets d'invention, notamment l'article 28;

Vu le procès verbal dressé le 11 Octobre 1995 à 11H00 à l'Office de la Propriété Industrielle

**ARRETE:**

ARTICLE 1.- Il est délivré à : TROQUET Philippe; BRAMBACH Gilbert  
Bois Impérial 55, B-4121 NEUPRE(BELGIQUE); rue des Aubépinés 6, B-4053 EMBOURG  
(BELGIQUE)

représenté(e)(s) par : VANDERPERRE Robert, BUREAU VANDER HAEGHEN S.A., Avenue Rogier 19 Bte 13 - 4000 LIEGE.

un brevet d'invention d'une durée de 6 ans, sous réserve du paiement des taxes annuelles, pour : BAVOIR JETABLE.

ARTICLE 2.- Ce brevet est délivré sans examen préalable de la brevetabilité de l'invention, sans garantie du mérite de l'invention ou de l'exactitude de la description de celle-ci et aux risques et périls du(des) demandeurs(s).

Bruxelles, le 03 Juin 1997  
PAR DELEGATION SPECIALE :

  
WUYTS L.  
Directeur

**BAVOIR JETABLE**

Cette invention concerne d'une façon générale le domaine des bavoirs.

5 Nul doute que le bavoir représente une nécessité pour les nourrissons et enfants en bas âge par exemple. En effet, le bavoir permet d'éviter ou du moins de retarder la dégradation et la souillure des vêtements de son utilisateur. Le bavoir est généralement mis à rude épreuve, aussi bien soumis aux actions de matières liquides, comme par exemple la soupe, le lait, l'eau, 10 qu'à l'action d'aliments moins fluides tels que la confiture, le chocolat et bien d'autres encore.

15 Actuellement le bavoir est un objet qui est réutilisé après un nettoyage bien souvent malaisé et peu agréable vu les agressions auxquelles il est soumis.

20 Le bavoir est généralement attaché au cou de l'utilisateur à l'aide de deux cordons ou encore d'attache(s) à pression. De ce fait il existe sinon un danger, du moins un risque de voir la personne accrocher son bavoir avec un élément quelconque et donc subir une oppression au niveau du cou.

25 L'invention a pour but de remédier aux inconvénients des bavoirs classiques connus.

30 A cet effet, la présente invention propose un bavoir jetable, évitant ainsi la pénible tâche de nettoyage. Le corps du bavoir suivant l'invention est constitué

d'au moins deux couches en matière synthétique ou naturelle. Une de ces couches est destinée à la protection, c'est-à-dire qu'elle est imperméable aux agents liquides et autres. Afin que le liquide ne se répande pas sur le corps de l'enfant, la couche de protection est complétée par au moins une couche destinée à l'absorption.

Le bavoir jetable, généralement de forme rectangulaire, pourra cependant revêtir une forme et une taille quelconque adaptées à la taille et à la corpulence des enfants au fil de l'âge d'une part, et de l'utilisateur en général d'autre part.

Dans un mode de réalisation préféré, le bavoir jetable est également muni de microperforations de sécurité adéquatement positionnées pour permettre de détacher le corps du bavoir par une traction suffisante sur ledit corps. On peut ainsi facilement éviter que le bavoir ne gêne l'utilisateur dans ses mouvements et ne risque d'être accroché avec danger d'étranglement pour l'utilisateur.

Le bavoir jetable peut présenter une ouverture destinée à se refermer autour du cou d'une personne au moyen d'un système de fermeture, par exemple par adhésif, permettant une mise en place rapide et aisée du bavoir jetable.

Dans une variante de réalisation avantageuse, cependant, le bavoir jetable présente un corps plein qui comporte des microperforations délimitant sur le haut du bavoir une surface détachable du corps de manière à laisser une ouverture destinée à se refermer autour du cou d'un utilisateur au moyen d'un système de fermetu-

re, par exemple par adhésif. Cette surface étant détachée du bavoir, elle peut servir de sous-verre afin de déposer un biberon, une tasse, un verre ou tout autre objet évitant ainsi la souillure de l'objet sur lequel il repose.

L'invention est exposée plus en détails dans ce qui suit à l'aide des dessins ci-joints.

10 La figure 1 représente le bavoir jetable avec une ouverture et des microperforations de sécurité.  
La figure 2 est une variante de la figure 1 où les microperforations de sécurité sont disposées autrement.  
La figure 3 est une variante de la figure 1 où l'ouverture est à réaliser en enlevant la portion de matériau  
15 délimitée par des microperforations.  
La figure 4 est une variante de la figure 3 où l'emplacement des microperforations de sécurité diffère.

20 Les différentes figures montrent un bavoir ayant un corps (1) de forme générale rectangulaire. Le corps (1) du bavoir est constitué d'au moins deux couches, une destinée à la protection et une autre destinée à l'absorption. Ces couches peuvent être réalisées en matériau  
25 synthétique ou naturel. La figure 1 montre un bavoir formé avec une ouverture (2) destinée à se refermer autour du cou d'un utilisateur, par exemple un enfant. Un système de fermeture (3), par exemple par adhésif, permet de fixer aisément le bavoir autour du  
30 cou.

L'invention offre donc une protection de qualité grâce aux deux couches employées. De plus, le caractère jetable du bavoir permet d'éviter la tâche de nettoyage,  
35 indispensable pour les bavoirs de l'état de la techni-

que.

Des microperforations de sécurité (4, 5) s'étendent depuis le contour extérieur du bavoir jusqu'au bord de l'ouverture (2). Dans une première version, les microperforations de sécurité (4) sont disposées transversalement à l'axe longitudinal du bavoir, de préférence perpendiculairement à l'axe longitudinal du bavoir comme montré en figure 1 tandis qu'une seconde version propose des microperforations de sécurité (5) parallèles à l'axe longitudinal du bavoir comme montré en figure 2. Par une traction légère sur le corps du bavoir, les microperforations de sécurité (4, 5) se déchirent, permettant au corps du bavoir d'être aisément détaché.

Dans une variante de réalisation illustrée sur les figures 3 et 4, le bavoir présente un corps plein. Des microperforations (8) délimitent sur le haut du bavoir une surface (9) détachable du corps de manière à laisser une ouverture de forme arrondie destinée à se refermer autour du cou au moyen d'un système de fermeture (3), par exemple par adhésif. Cette surface détachable (9) étant détachée du bavoir, elle peut servir de sous-verre afin de déposer un biberon, une tasse, un verre ou tout autre objet évitant ainsi la souillure de l'objet sur lequel il repose.

Des microperforations de sécurité s'étendent depuis le contour extérieur du bavoir jusqu'à la ligne des microperforations (8) qui délimitent la surface détachable précitée. Dans une première version, les microperforations de sécurité (6) sont disposées transversalement à l'axe longitudinal du bavoir, de façon idéale perpendiculairement à l'axe longitudinal du bavoir (figure 3) tandis qu'une seconde version propose des microperfora-

tions de sécurité (7) parallèles à l'axe longitudinal du bavoir (figure 4). Comme décrit plus haut, les microperforations (6) ou (7) se déchirent à la suite d'une traction sur le corps du bavoir.

5

Il est bien entendu que les modes de réalisation décrits dans ce qui précède sont des exemples donnés à titre illustratif et l'invention n'est nullement limitée à ces exemples. Toute modification, toute variante et tout agencement équivalent doivent être considérés  
10 comme compris dans le cadre de l'invention.

**REVENDEICATIONS**

5 1. Bavoir jetable, caractérisé en ce qu'il comprend un corps (1) constitué de deux couches synthétiques ou naturelles au moins, une de protection imperméable et une autre absorbante, et un moyen (3) pour attacher le bavoir autour du cou d'une personne.

10 2. Bavoir jetable selon la revendication 1, caractérisé en ce qu'il comporte une ouverture (2) de forme arrondie disposée sur le haut du bavoir, ladite ouverture (2) étant destinée à se refermer autour du cou d'un utilisateur au moyen d'un système de fermeture (3), et au moins un microperforage de sécurité (4, 5) relie le bord de l'ouverture (2) à un bord du bavoir, ledit microperforage de sécurité (4, 5) étant disposé soit  
15 transversalement à l'axe longitudinal du bavoir, soit parallèlement à cet axe longitudinal, ledit microperforage de sécurité (4, 5) ayant pour particularité de se déchirer à la suite d'une traction sur le corps du bavoir.

20 3. Bavoir jetable selon la revendication 1, caractérisé en ce que le corps du bavoir comporte sur le haut du bavoir des microperforations (8) délimitant une surface détachable (9) du corps de manière à laisser une ouverture de forme arrondie destinée à se refermer autour du  
25 cou d'un utilisateur au moyen d'un système de fermeture (3), ladite surface (9) détachée pouvant alors servir de sous-verre afin de déposer un biberon, une tasse, un verre ou tout autre objet, évitant ainsi la souillure  
30 de l'objet sur lequel il repose.

4. Bavoir jetable selon la revendication 3, caractérisé en ce que au moins un microperforage de sécurité (6, 7)

5 relie le bord des microperforations (8) précitées à un bord du bavoir, ledit microperforage de sécurité (6, 7) étant disposé soit transversalement à l'axe longitudinal du bavoir, soit parallèlement à cet axe longitudinal, ledit microperforage de sécurité (6, 7) ayant pour particularité de se déchirer à la suite d'une traction sur le corps du bavoir.

10 5. Bavoir jetable selon l'une quelconque des revendications 1 à 4, caractérisé en ce que le moyen pour attacher le bavoir autour du cou d'un utilisateur est un système de fermeture (3) par adhésif.

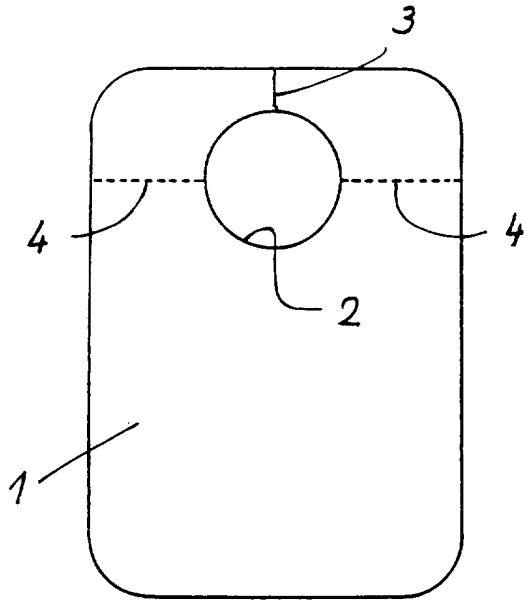


FIG. 1

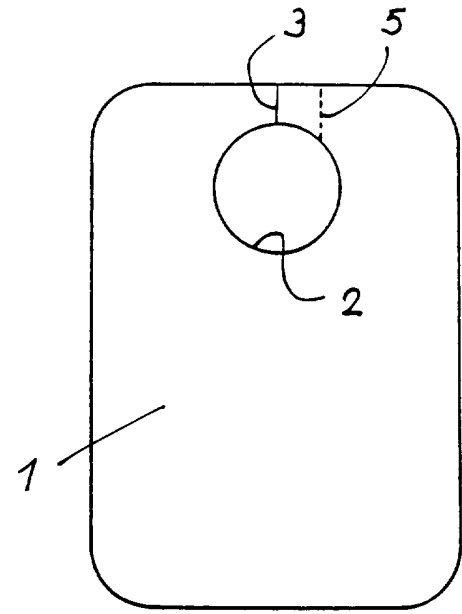


FIG. 2

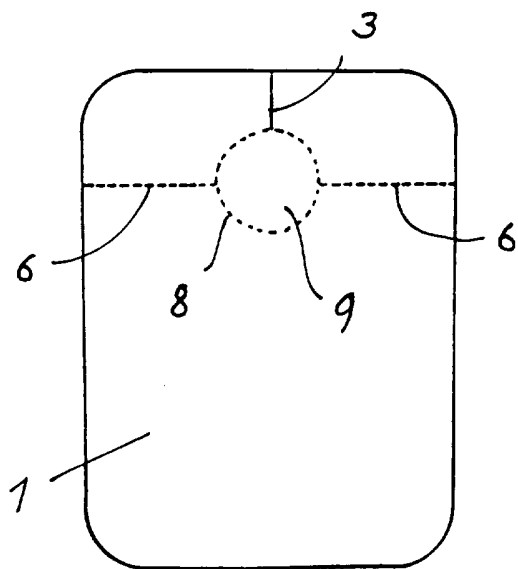


FIG. 3

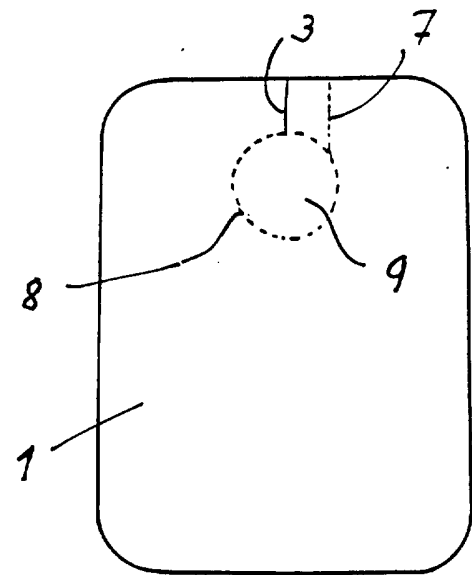


FIG. 4