



(12) 发明专利申请

(10) 申请公布号 CN 112000178 A

(43) 申请公布日 2020.11.27

(21) 申请号 202011072207.1

(22) 申请日 2020.10.09

(71) 申请人 山东省食品药品检验研究院
地址 250000 山东省济南市高新区新泺大街2749号

(72) 发明人 孙晶 房学强 王小兵 刁飞燕

(74) 专利代理机构 温州市品创专利商标代理事务所(普通合伙) 33247

代理人 洪中清

(51) Int.Cl.

G06F 1/16 (2006.01)

G06F 1/20 (2006.01)

G06F 3/041 (2006.01)

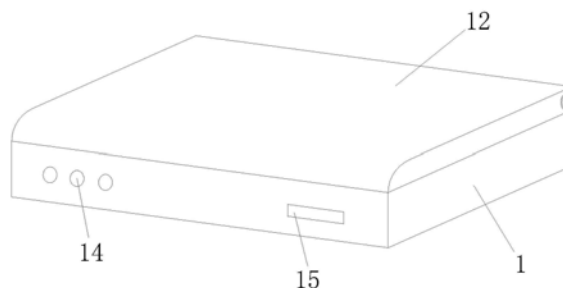
权利要求书1页 说明书3页 附图2页

(54) 发明名称

一种获取网络化妆品安全风险信息的方法及装置

(57) 摘要

本发明公开了一种获取网络化妆品安全风险信息的装置,包括盒体,所述盒体的内部固定安装有主板,所述主板的顶部固定安装有插槽,所述插槽的一侧固定安装有中央处理器,所述中央处理器的一侧固定安装有储存器,所述储存器的一侧固定安装有蓄电池,所述盒体的内部固定安装有接线孔,所述中央处理器的一侧固定安装有散热器,所述盒体的顶部固定安装有键盘。本发明,结构小巧紧凑,便于携带,通过内置网卡,在外界具备网络环境的情况下,随时可接入网络,通过键盘和手写笔及时查询相关化妆品的安全风险信息,也可及时作出反馈,所查询的信息和反馈信息不仅可通过网络进行交互,也储存至本地,方便及时查询。



1. 一种获取网络化妆品安全风险信息的装置,包括箱体(1),其特征在于:所述箱体(1)的内部固定安装有主板(2),所述主板(2)的顶部固定安装有插槽(3),所述插槽(3)的一侧固定安装有中央处理器(4),所述中央处理器(4)的一侧固定安装有储存器(5),所述储存器(5)的一侧固定安装有蓄电池(6),所述箱体(1)的内部固定安装有接线孔(7),所述中央处理器(4)的一侧固定安装有散热器(8),所述箱体(1)的顶部固定安装有键盘(9),所述键盘(9)的一侧固定安装有触摸屏(10),所述键盘(9)的上方设置有手写笔(11),所述箱体(1)的顶部活动安装有盖板(12),所述盖板(12)内侧侧壁固定安装有显示屏(13),所述箱体(1)的侧壁固定安装有指示灯(14),所述箱体(1)的侧壁固定安装有开关(15),所述主板(2)的底部固定安装有无线网卡(16)。

2. 根据权利要求1所述的一种获取网络化妆品安全风险信息的装置,其特征在于:所述箱体(1)的顶部固定安装有与触摸笔(11)相适配的卡槽,且卡槽的数量为两个并设置于同一水平直线上。

3. 根据权利要求1所述的一种获取网络化妆品安全风险信息的装置,其特征在于:所述箱体(1)的顶部以及盖板(12)内侧侧壁上分别设置有位置对应的磁铁,且两个磁铁接触面的磁极互为相反磁极。

4. 根据权利要求1所述的一种获取网络化妆品安全风险信息的装置,其特征在于:所述箱体(1)的顶部固定安装有凹字型槽座,所述盖板(12)的底部设置有与上述凹字型槽座位置相对应的凸块且凸块与凹槽之间贯穿有转轴进行传动连接。

5. 根据权利要求1所述的一种获取网络化妆品安全风险信息的装置,其特征在于:所述箱体(1)侧壁设置有与蓄电池(6)位置对应且与蓄电池(6)电性连接的插孔。

6. 根据权利要求1所述的一种获取网络化妆品安全风险信息的装置,其特征在于:所述蓄电池(6)分别与插槽(3)、中央处理器(4)、储存器(5)、散热器(8)、触摸屏(10)、显示屏(13)、指示灯(14)、开关(15)和无线网卡(16)电性连接。

7. 一种获取网络化妆品安全风险信息的方法,其特征在于,其步骤如下:建立一个目标搜索并存储系统和一个日志记录器,实现对各个信息来源渠道相关目标信息的自动检索和采集,并对采集到的信息进行存储,并在日志记录器中列明结果文件来源及搜索链接。以便对搜索的内容进行汇总分析,并随时可查目标原文件。

一种获取网络化妆品安全风险信息的方法及装置

技术领域

[0001] 本发明涉及化妆品技术领域,具体为一种获取网络化妆品安全风险信息的装置。

背景技术

[0002] 化妆品属于日用消费品,我国化妆品的使用量越来越大,使用人群越来越广泛,除了女士使用以外,越来越多的男士、老人、儿童、孕妇开始使用化妆品,化妆品的安全风险越来越受到关注,目前,网络越来越成为发布化妆品安全风险信息的主要平台,为了及时汇总海量的化妆品安全风险信息,分析安全风险来源,为化妆品监管策略的制定和实施提供技术支持。

发明内容

[0003] 本发明的目的在于提供一种获取网络化妆品安全风险信息的装置,以解决上述背景技术中提出的问题。

[0004] 为实现上述目的,本发明提供如下技术方案:一种获取网络化妆品安全风险信息的装置,包括箱体,所述箱体的内部固定安装有主板,所述主板的顶部固定安装有插槽,所述插槽的一侧固定安装有中央处理器,所述中央处理器的一侧固定安装有储存器,所述储存器的一侧固定安装有蓄电池,所述箱体的内部固定安装有接线孔,所述中央处理器的一侧固定安装有散热器,所述箱体的顶部固定安装有键盘,所述键盘的一侧固定安装有触摸屏,所述键盘的上方设置有手写笔,所述箱体的顶部活动安装有盖板,所述盖板内侧侧壁固定安装有显示屏,所述箱体的侧壁固定安装有指示灯,所述箱体的侧壁固定安装有开关,所述主板的底部固定安装有无线网卡。

[0005] 优选的,所述箱体的顶部固定安装有与触摸笔相适配的卡槽,且卡槽的数量为两个并设置于同一水平直线上。

[0006] 优选的,所述箱体的顶部以及盖板内侧侧壁上分别设置有位置对应的磁铁,且两个磁铁接触面的磁极互为相反磁极。

[0007] 优选的,所述箱体的顶部固定安装有凹字型槽座,所述盖板的底部设置有与上述凹字型槽座位置相对应的凸块且凸块与凹槽之间贯穿有转轴进行传动连接。

[0008] 优选的,所述箱体侧壁设置有与蓄电池位置对应且与蓄电池电性连接的插孔。

[0009] 优选的,所述蓄电池分别与插槽、中央处理器、储存器、散热器、触摸屏、显示屏、指示灯、开关和无线网卡电性连接。

[0010] 与现有技术相比,本发明的有益效果是:该获取网络化妆品安全风险信息的装置,结构小巧紧凑,便于携带,通过内置网卡,在外界具备网络环境的情况下,随时可接入网络,通过键盘和手写笔及时查询相关化妆品的安全风险信息,也可及时作出反馈,所查询的信息和反馈信息不仅可通过网络进行交互,也储存至本地,方便及时查询。

附图说明

[0011] 图1为本发明的结构示意图；

[0012] 图2为本发明的结构主视图；

[0013] 图3为本发明箱体顶部结构俯视示意图。

[0014] 图中：1箱体、2主板、3插槽、4中央处理器、5储存器、6蓄电池、7接线孔、8散热器、9键盘、10触摸屏、11手写笔、12盖板、13显示屏、14指示灯、15开关、16无线网卡。

具体实施方式

[0015] 下面将结合本发明实施例中的附图，对本发明实施例中的技术方案进行清楚、完整地描述，显然，所描述的实施例仅是本发明的一部分实施例，而不是全部的实施例。基于本发明中的实施例，本领域普通技术人员在没有做出创造性劳动前提下所获得的所有其他实施例，都属于本发明保护的范围。

[0016] 请参阅图1-3，本发明提供了一种实施例：一种获取网络化妆品安全风险信息的装置，包括箱体1，箱体1的内部固定安装有主板2，主板2的顶部固定安装有插槽3，插槽3的一侧固定安装有中央处理器4，中央处理器4的一侧固定安装有储存器5，储存器5的一侧固定安装有蓄电池6，箱体1侧壁设置有与蓄电池6位置对应且与蓄电池6电性连接的插孔，蓄电池6分别与插槽3、中央处理器4、储存器5、散热器8、触摸屏10、显示屏13、指示灯14、开关15和无线网卡16电性连接，箱体1的内部固定安装有接线孔7，中央处理器4的一侧固定安装有散热器8，箱体1的顶部固定安装有键盘9，键盘9的一侧固定安装有触摸屏10，键盘9的上方设置有手写笔11，箱体1的顶部固定安装有与触摸笔11相适配的卡槽，且卡槽的数量为两个并设置于同一水平直线上，箱体1的顶部活动安装有盖板12，箱体1的顶部以及盖板12内侧侧壁上分别设置有位置对应的磁铁，且两个磁铁接触面的磁极互为相反磁极，箱体1的顶部固定安装有凹字型槽座，盖板12的底部设置有与上述凹字型槽座位置相对应的凸块且凸块与凹槽之间贯穿有转轴进行传动连接，盖板12内侧侧壁固定安装有显示屏13，箱体1的侧壁固定安装有指示灯14，箱体1的侧壁固定安装有开关15，主板2的底部固定安装有无线网卡16。

[0017] 工作原理：使用时，通过开关启动该装置，使中央处理器4开始工作，通过散热器8同步工作为中央处理器4进行散热，使用者利用无线网卡16为该装置接通网络后，通过显示屏13，并集合键盘9以及手写笔11的操作，输入查询化妆品的相关信息，利用网络在线对化妆品的相关信息进行搜索，同时还可以通过键盘9和手写笔11，及时进行对检索信息的反馈，反馈信息通过中央处理器4的处理后，传送至储存器5中，同时经过网络与其他设备进行交互，将交互得到的信息先通过中央处理器4的处理后，再次传送至储存器5内进行储存。

[0018] 对于本领域技术人员而言，本发明不限于上述示例性实施例的细节，而且在不背离本发明的精神或范围的情况下，能够以其他的具体形式实现本发明。

[0019] 一种获取网络化妆品安全风险信息的方法，其特征在于，其步骤如下：

[0020] 建立一个目标搜索并存储系统和一个日志记录器，实现对各个信息来源渠道相关目标信息的自动检索和采集，并对采集到的信息进行存储，并在日志记录器中列明结果文件来源及搜索链接。以便对搜索的内容进行汇总分析，并随时可查目标原文件。对采集来的信息进行统计分析，分析风险的主要来源，为监管提供支持。

[0021] 其中包括:数据采集、数据存储、日志记录。

[0022] 目的:化妆品属于日用消费品,我国化妆品的使用量越来越大,使用人群越来越广泛,除了女士使用以外,越来越多的男士、老人、儿童、孕妇开始使用化妆品,化妆品的安全风险越来越受到关注,目前,网络越来越成为发布化妆品安全风险信息的主要平台,为了及时汇总海量的化妆品安全风险信息,分析安全风险来源,为化妆品监管策略的制定和实施提供技术支持。设计了一套网络自动搜索装置,实现预定化妆品安全风险信息的自动搜索、存储以及记录,以便进一步对风险信息统计分析。

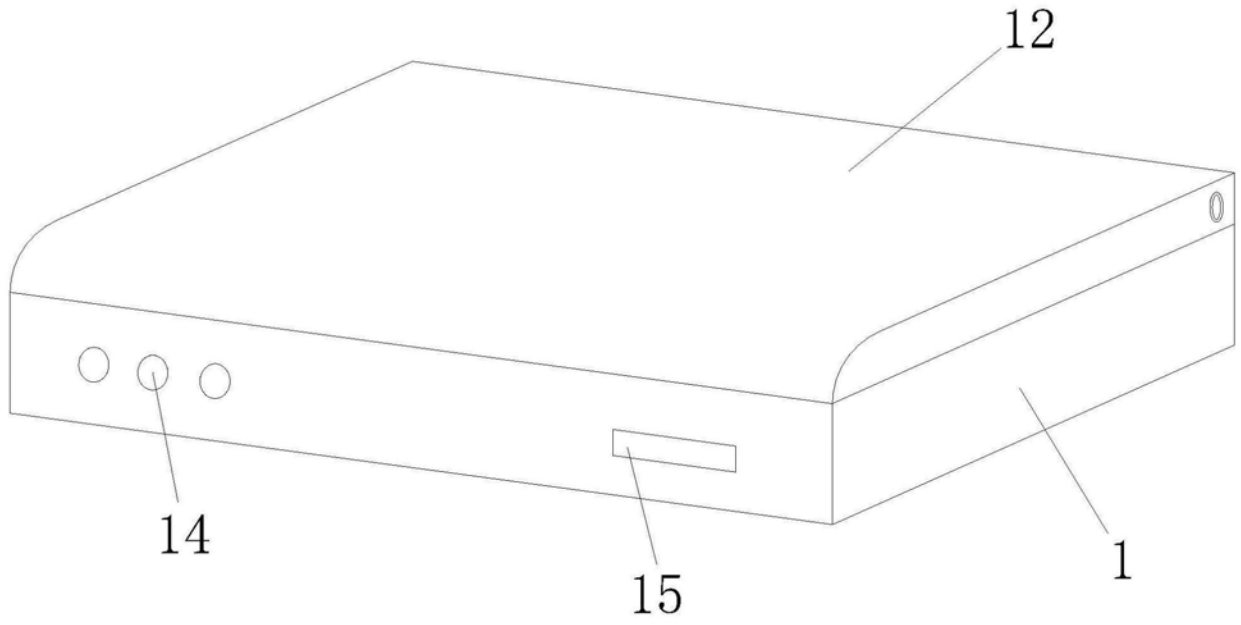


图1

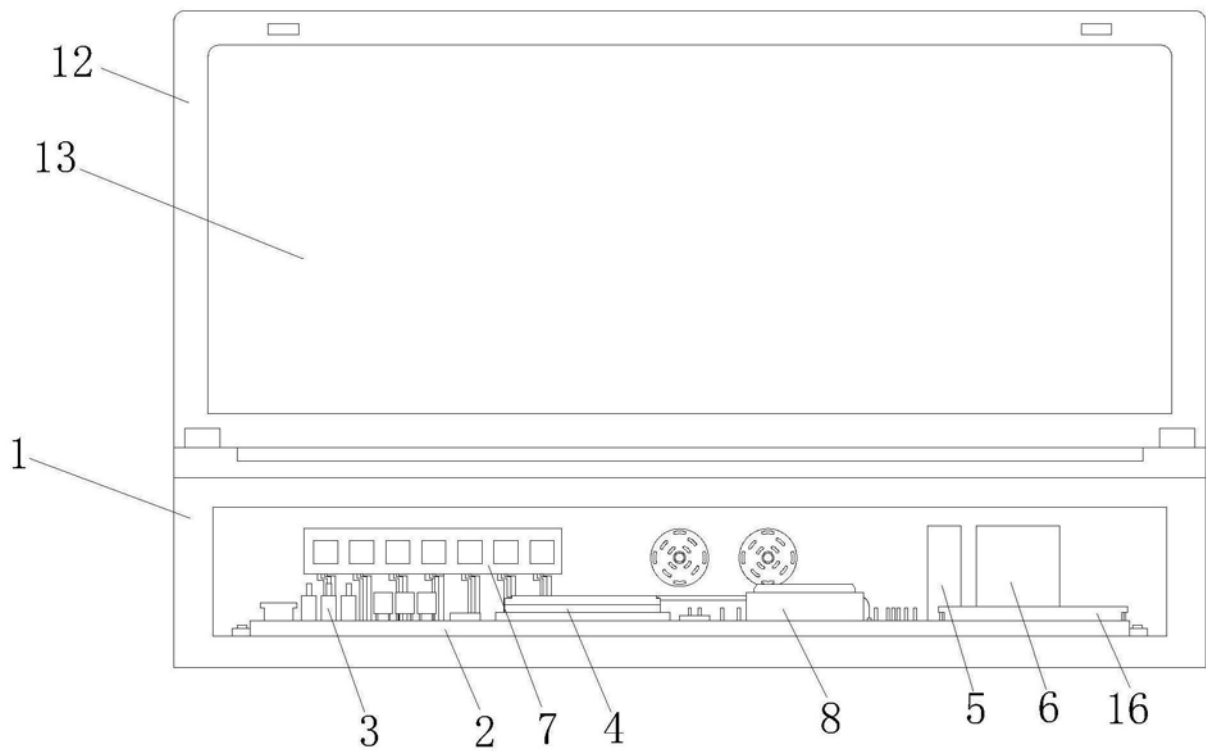


图2

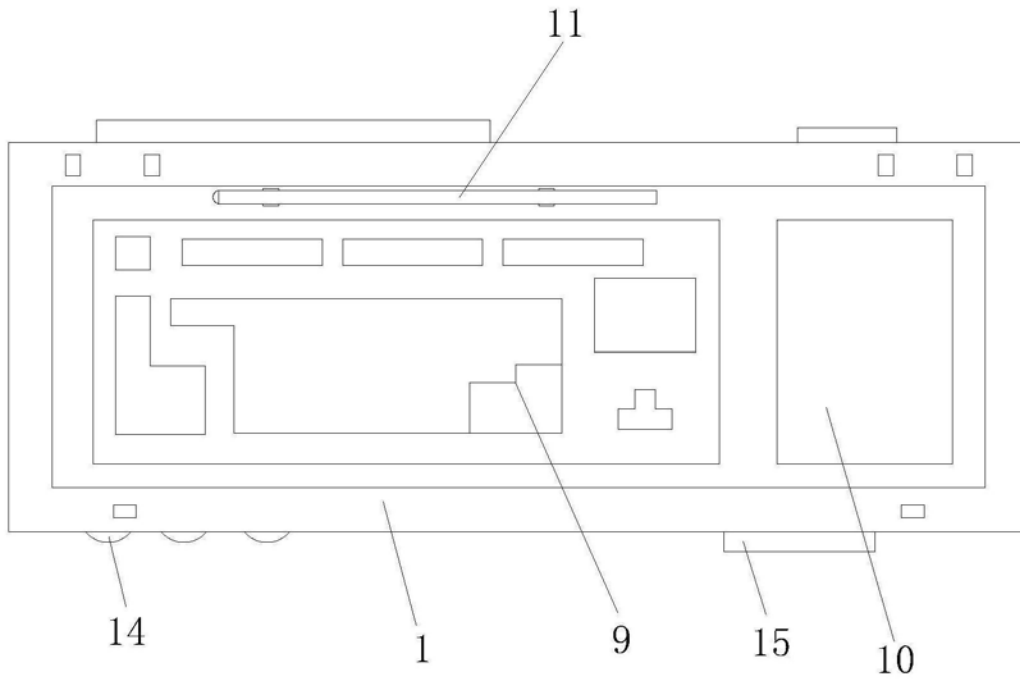


图3