



(12) 实用新型专利

(10) 授权公告号 CN 214049514 U

(45) 授权公告日 2021.08.27

(21) 申请号 202022477992.0

(22) 申请日 2020.10.29

(73) 专利权人 右江民族医学院附属医院
地址 533000 广西壮族自治区百色市右江区中山二路18号

(72) 发明人 彭皓 林起庆 刘炎富 许淑贞

(74) 专利代理机构 北京盛凡智荣知识产权代理有限公司 11616

代理人 李洪波

(51) Int. Cl.

A61G 12/00 (2006.01)

A61H 35/00 (2006.01)

A61H 39/04 (2006.01)

A61F 7/00 (2006.01)

A47K 3/022 (2006.01)

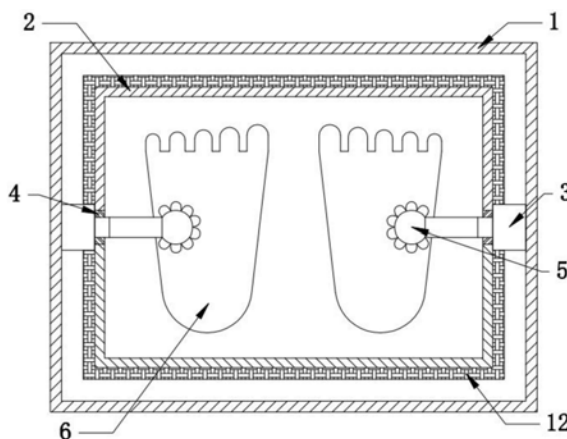
权利要求书1页 说明书3页 附图3页

(54) 实用新型名称

一种外科护理用脚部清洗医用护理车

(57) 摘要

本实用新型公开了一种外科护理用脚部清洗医用护理车,包括机箱壳体,所述机箱壳体内设有洗脚盆,洗脚盆左右两侧外壁上分别安装有电机,电机的输出轴端固定连接球形按摩刷,所述洗脚盆底部设有两个脚丫收放槽,所述脚丫收放槽的形状与人体脚丫形状相同且槽壁采用硅胶材质,两脚丫收放槽正下方的机箱壳体内壁上分别设有按摩组件,所述机箱壳体底部设有若干个自锁万向轮。与现有技术相比的优点在于:本实用新型能够实现更舒适的足浴护理,足浴时不用担心水温变凉的问题;特殊的按摩组件将按摩和足浴结合在一起,达到更好的足部护理效果;球形按摩刷可帮助人们取出脚部的死皮等,起到很好的脚部洗刷效果。



1. 一种外科护理用脚部清洗医用护理车,其特征在于:包括机箱壳体(1),所述机箱壳体(1)内设有洗脚盆(2),所述洗脚盆(2)顶部延伸至机箱壳体(1)外侧且固定在机箱壳体(1)上,洗脚盆(2)左右两侧外壁上分别安装有电机(3),所述电机(3)的输出轴端贯穿洗脚盆(2)侧壁且与侧壁之间通过旋转密封环(4)连接,电机(3)的输出轴端固定连接球形按摩刷(5),所述洗脚盆(2)底部设有两个脚丫收放槽(6),所述脚丫收放槽(6)的形状与人体脚丫形状相同且槽壁采用硅胶材质,两脚丫收放槽(6)正下方的机箱壳体(1)内壁上分别设有按摩组件,所述机箱壳体(1)底部设有若干个自锁万向轮(7)。

2. 根据权利要求1所述的一种外科护理用脚部清洗医用护理车,其特征在于:所述按摩组件包括转杆(8)和低速电机(9),所述转杆(8)的个数为三个且沿脚丫收放槽(6)从左到右均匀分布,转杆(8)侧壁上布满按摩凸起(10),转杆(8)转动设置在机箱壳体(1)底部内壁上,三个转杆(8)后端分别固定连接齿轮(11),三个齿轮(11)之间通过链条传动连接,最右侧齿轮(11)的转轴与低速电机(9)的输出轴端固定连接,低速电机(9)安装在机箱壳体(1)内底部。

3. 根据权利要求1所述的一种外科护理用脚部清洗医用护理车,其特征在于:所述洗脚盆(2)外部侧壁上包裹有保温层(12)。

4. 根据权利要求1所述的一种外科护理用脚部清洗医用护理车,其特征在于:所述洗脚盆(2)底部设有加热片(13)。

一种外科护理用脚部清洗医用护理车

技术领域

[0001] 本实用新型涉及外科脚部护理技术领域,具体是指一种外科护理用脚部清洗医用护理车。

背景技术

[0002] 中医经络学说认为,人体的五脏六腑在脚上都有相应的穴位,脚底是各经络起止的汇聚处,脚背、脚底、脚趾间汇集了很多穴位,有的科学家还认为脚是人体的第二心脏,脚掌上有无数的神经末梢与大脑相连,是人体的“保健特区”,充分开发这个“特区”的保健潜能,对预防某些疾病有一定的益处。

[0003] 然而技术中外科护理对人体脚部的护理大多是按摩,或者是足浴,为了能够更方便的对脚部按摩,人们设计出了专门为脚部按摩的机器,但是按摩不能帮助去掉脚部的死皮等,而足浴有没有按摩效果,为了能够将两者结合在一起,我们在此提出了一种外科护理用脚部清洗医用护理车。

实用新型内容

[0004] 本实用新型要解决的技术问题是克服以上技术困难,提供一种既能让脚丫进行足浴,同时又能对其进行按摩的一种外科护理用脚部清洗医用护理车。

[0005] 为解决上述技术问题,本实用新型提供的技术方案为:一种外科护理用脚部清洗医用护理车,包括机箱壳体,所述机箱壳体内设有洗脚盆,所述洗脚盆顶部延伸至机箱壳体外侧且固定在机箱壳体上,洗脚盆左右两侧外壁上分别安装有电机,所述电机的输出轴端贯穿洗脚盆侧壁且与侧壁之间通过旋转密封环连接,电机的输出轴端固定连接球形按摩刷,所述洗脚盆底部设有两个脚丫收放槽,所述脚丫收放槽的形状与人体脚丫形状相同且槽壁采用硅胶材质,两脚丫收放槽正下方的机箱壳体内壁上分别设有按摩组件,所述机箱壳体底部设有若干个自锁万向轮。

[0006] 作为改进,所述按摩组件包括转杆和低速电机,所述转杆的个数为三个且沿脚丫收放槽从左到右均匀分布,转杆的个数也可为更多个,转杆侧壁上布满按摩凸起,转杆转动设置在机箱壳体底部内壁上,三个转杆后端分别固定连接齿轮,三个齿轮之间通过链条传动连接,最右侧齿轮的转轴与低速电机的输出轴端固定连接,低速电机安装在机箱壳体内底部。

[0007] 作为改进,所述洗脚盆外部侧壁上包裹有保温层。起到保温作用。

[0008] 作为改进,所述洗脚盆底部设有加热片。机箱壳体内底部安装有蓄电池,用以给加热片、电机和低速电机提供持续且稳定的电能。

[0009] 本实用新型与现有技术相比的优点在于:本实用新型能够实现更舒适的足浴护理,足浴时不用担心水温变凉的问题;特殊的按摩组件将按摩和足浴结合在一起,达到更好的足部护理效果;球形按摩刷可帮助人们取出脚部的死皮等,起到很好的脚部洗刷效果;护理车功能更强大、更全面,更能满足现在外科医用护理的需求。

附图说明

[0010] 图1是本实用新型一种外科护理用脚部清洗医用护理车的俯视方向的剖视结构示意图。

[0011] 图2是本实用新型一种外科护理用脚部清洗医用护理车的左视方向的剖视结构示意图。

[0012] 图3是本实用新型一种外科护理用脚部清洗医用护理车的按摩组件的结构示意图。

[0013] 如图所示:1、机箱壳体,2、洗脚盆,3、电机,4、旋转密封环,5、球形按摩刷,6、脚丫收放槽,7、自锁万向轮,8、转杆,9、低速电机,10、按摩凸起,11、齿轮,12、保温层,13、加热片。

具体实施方式

[0014] 在本实用新型的描述中,需要理解的是,术语“中心”、“横向”、“上”、“下”、“左”、“右”、“竖直”、“水平”、“顶”、“底”、“内”、“外”等指示的方位或位置关系为基于附图所示的方位或位置关系,仅是为了便于描述本实用新型和简化描述,而不是指示或暗示所指的装置或元件必须具有特定的方位、以特定的方位构造和操作,因此不能理解为对本实用新型的限制。此外,术语“第一”、“第二”仅用于描述目的,而不能理解为指示或暗示相对重要性或者隐含指明所指示的技术特征的数量。由此,限定有“第一”、“第二”的特征可以明示或者隐含地包括一个或者更多个该特征。在本实用新型的描述中,除非另有说明,“多个”的含义是两个或两个以上。另外,术语“包括”及其任何变形,意图在于覆盖不排他的包含。

[0015] 下面结合附图对本实用新型做进一步的详细说明。

[0016] 一种外科护理用脚部清洗医用护理车,包括机箱壳体1,所述机箱壳体1内设有洗脚盆2,所述洗脚盆2顶部延伸至机箱壳体1外侧且固定在机箱壳体1上,所述洗脚盆2外部侧壁上包裹有保温层12,洗脚盆2左右两侧外壁上分别安装有电机3,所述电机3的输出轴端贯穿洗脚盆2侧壁且与侧壁箱壁之间通过旋转密封环4连接,电机3的输出轴端固定连接球形按摩刷5,所述洗脚盆2底部设有加热片13,其中值得一提的是,加热片13是市场上可直接购买到的物品,加热片13上电性连接的控制开关、温度传感器和温度控制器等温控元件及其连接方式和使用控制方法均为现有技术,用以实现自动对洗脚盆2内的水进行加热,使水温不会下降。

[0017] 所述洗脚盆2底部设有两个脚丫收放槽6,所述脚丫收放槽6的形状与人体脚丫形状相同且槽壁采用硅胶材质,两脚丫收放槽6正下方的机箱壳体1内壁上分别设有按摩组件,所述机箱壳体1底部设有若干个自锁万向轮7。其中值得一提的是,脚丫收放槽6上的各个脚趾槽之间的部分上铺满细小的凸起,当人们活动脚趾时,脚趾之间的皮肤和细小凸起之间发生摩擦,进而使得脚趾之间皮肤上的死皮也能很方便的被去掉。

[0018] 其中,所述按摩组件包括转杆8和低速电机9,所述转杆8的个数为三个且沿脚丫收放槽6从左到右均匀分布,转杆8侧壁上布满按摩凸起10,转杆8转动设置在机箱壳体1底部内壁上,三个转杆8后端分别固定连接齿轮11,三个齿轮11之间通过链条传动连接,最右侧齿轮11的转轴与低速电机9的输出轴端固定连接,低速电机9安装在机箱壳体1内底部。

[0019] 本实用新型在具体实施时,将适宜温度的热水倒进洗脚盆2中,可以根据个人需求

向洗脚盆2内的热水中加入盐和姜片等,可起到更好的足浴效果,护士将护理车移动到病人身边,并开始足浴,足浴过程中启动低速电机9,在低速电机9的驱动下,转杆8转动并带动其上的按摩凸起10对脚底部进行按摩,同时按下加热片13的控制开关,加热片13加热洗脚盆2内的水并使其保持在一定的温度不会下降,足浴一段时间后,启动电机3,通过球形按摩刷5对脚部进行洗刷,清洗掉脚丫上的死皮等。

[0020] 以上对本实用新型及其实施方式进行了描述,这种描述没有限制性,附图中所示的也只是本实用新型的实施方式之一,实际的结构并不局限于此。总而言之如果本领域的普通技术人员受其启示,在不脱离本实用新型创造宗旨的情况下,不经创造性的设计出与该技术方案相似的结构方式及实施例,均应属于本实用新型的保护范围。

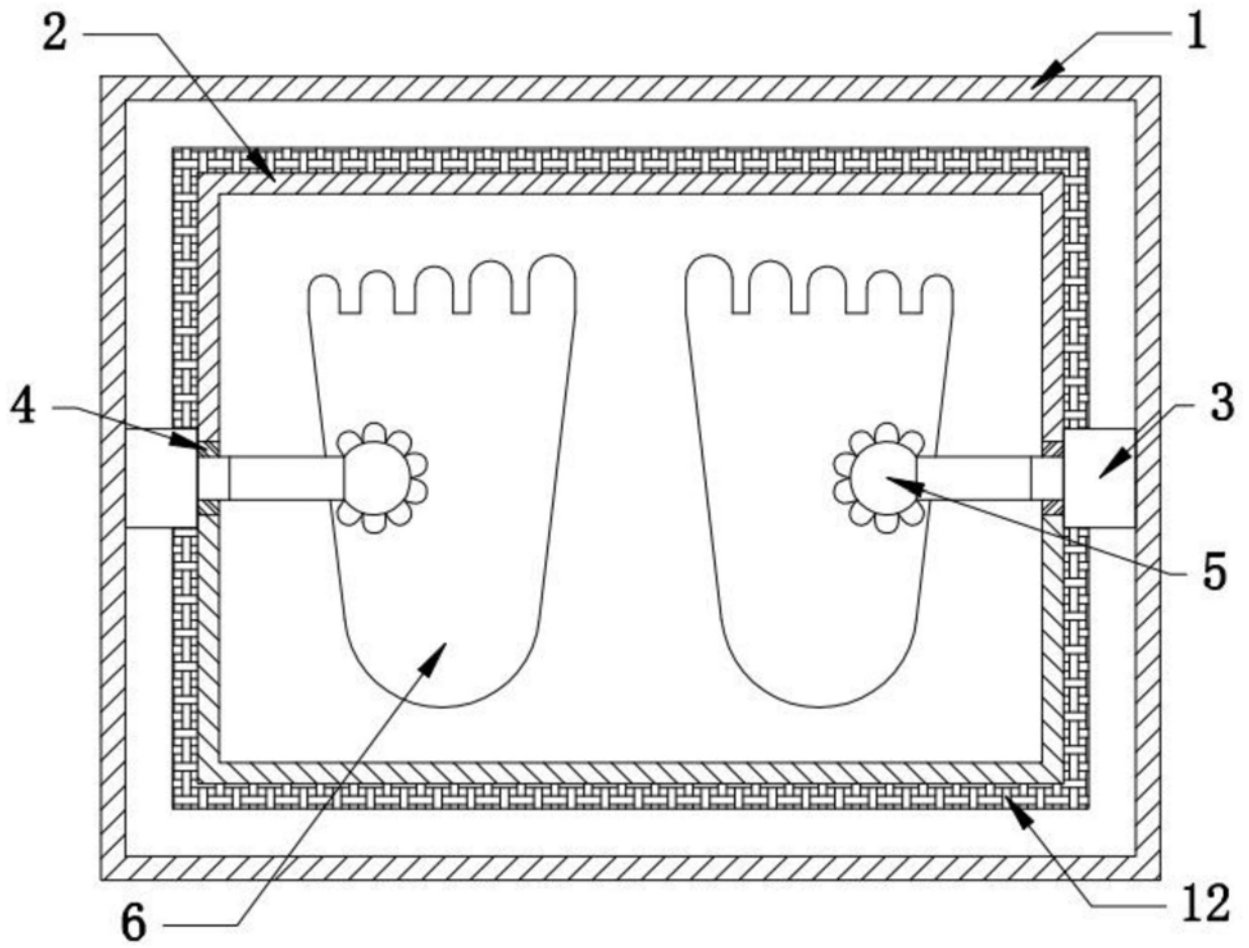


图1

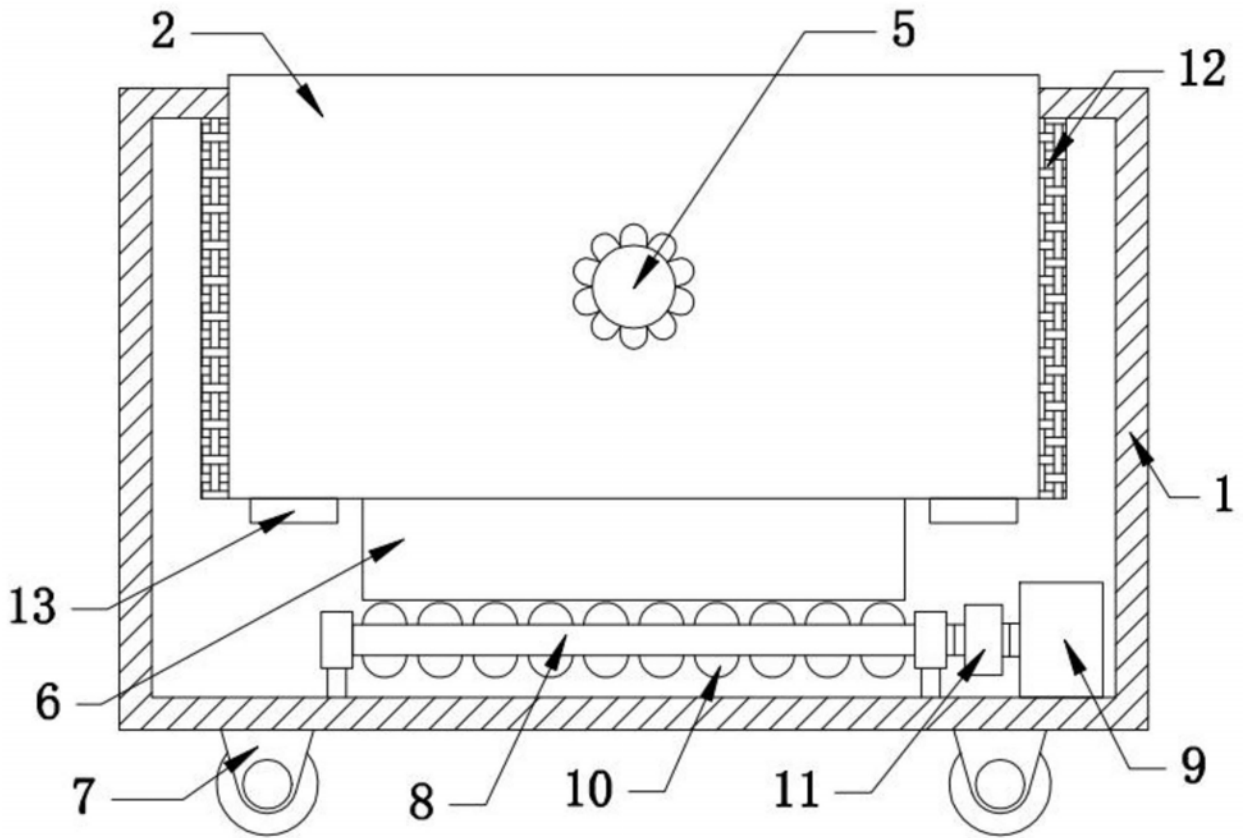


图2

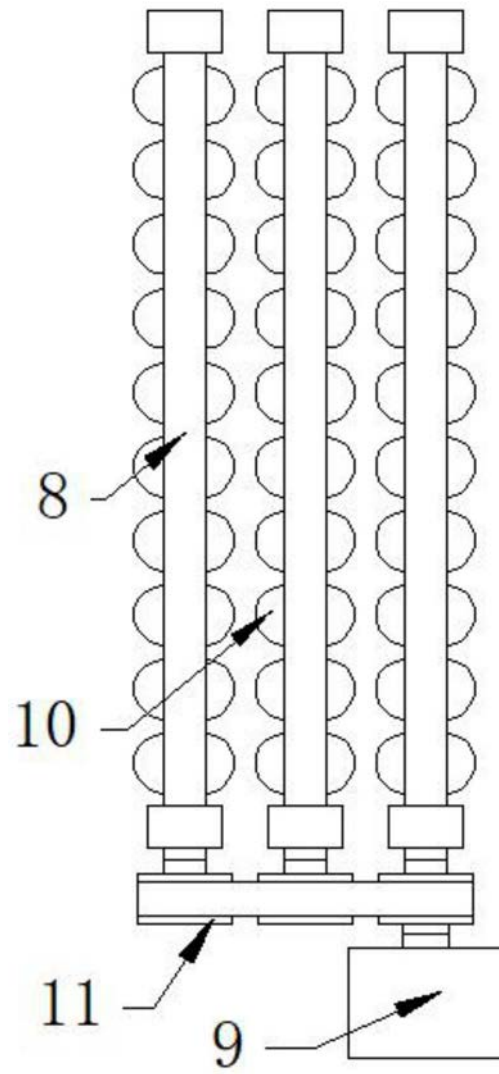


图3