



(19) 대한민국특허청(KR)
(12) 공개특허공보(A)

(11) 공개번호 10-2015-0031473
(43) 공개일자 2015년03월24일

(51) 국제특허분류(Int. Cl.)
A61M 5/142 (2006.01) A61M 5/158 (2006.01)
(21) 출원번호 10-2015-7003753
(22) 출원일자(국제) 2012년08월20일
심사청구일자 2015년02월11일
(85) 번역문제출일자 2015년02월11일
(86) 국제출원번호 PCT/EP2012/066187
(87) 국제공개번호 WO 2014/029416
국제공개일자 2014년02월27일

(71) 출원인
에프. 호프만-라 로슈 아게
스위스 체하-4070 바젤 그렌짜체스트라쎄 124
(72) 발명자
게스체이트 일라이 제이
이스라엘 62964 텔 아비브 엘린 스트리트 1
요드파트 오페르
이스라엘 71725 모디인 미그달 얄 스트리트 6
네타 아브라함
이스라엘 20103 미스가브 길론 디 엔
(74) 대리인
특허법인코리아나

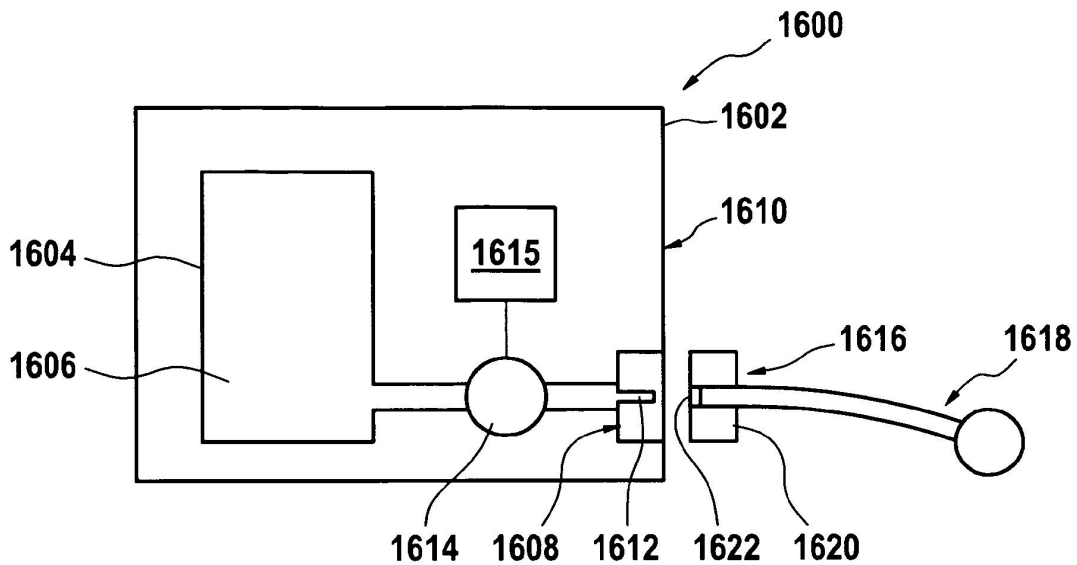
전체 청구항 수 : 총 31 항

(54) 발명의 명칭 인퓨전 세트용 어댑터를 가진 치료 시스템

(57) 요약

본 발명은 유체 전달 디바이스 (10, 1602) 를 포함하는 치료 시스템 (1600, 1700, 1800, 1900, 2000, 2100) 을 제공한다. 유체 전달 디바이스는 : 유체 (1606) 를 저장하기 위한 유체 저장소 (1604) 및 유체를 출력하기 위한 루멘 (204) 을 가진 유출구 (213, 1608) 를 포함한다. 유출구는 유체 전달 디바이스의 외부면 (1610) 상에 형성되고, 유체 전달 디바이스는 루멘을 통하여 유체를 펌핑하기 위한 펌프 (1614); 치료 시스템을 제어하기 위한 제어기 (1615) 를 더 포함한다. 제어기는 루멘을 통한 유체의 펌핑을 조절하기 위해 동작가능하다. 치료 시스템은 인퓨전 세트 (1618) 용 어댑터 (400, 1616) 를 더 포함한다. 어댑터는 유출구에 부착하기 위해 동작가능한 플러그 (1620) 를 포함한다. 어댑터는 유출구에 부착될 때 루멘에 의해 천공되기 위해 동작가능한 어댑터 격막 (408, 1622) 을 포함한다.

대표도 - 도16



특허청구의 범위

청구항 1

유체 전달 디바이스 (10, 1602) 를 포함하는 치료 시스템 (1600, 1700, 1800, 1900, 2000, 2100) 으로서,
 상기 유체 전달 디바이스는 :

- 유체 (1606) 를 저장하기 위한 유체 저장소 (1604);
- 상기 유체 저장소로부터의 상기 유체를 출력하기 위한 루멘 (lumen) (204) 을 가진 유출구 (213, 1608) 로서, 상기 유출구는 상기 유체 전달 디바이스의 외부면 (1610) 상에 형성되는, 상기 유출구;
- 상기 루멘을 통하여 상기 유체를 펌핑하기 위한 펌프 (1614);
- 상기 치료 시스템을 제어하기 위한 제어기 (1615) 로서, 상기 제어기는 상기 루멘을 통한 상기 유체의 펌핑을 조절하기 위해 동작가능한, 상기 제어기를 포함하며,

상기 치료 시스템은 인퓨전 세트 (1618) 용 어댑터 (400, 1616) 를 더 포함하며, 상기 어댑터는 상기 유출구에 부착하기 위해 동작가능한 플러그 (1620) 를 포함하고, 상기 어댑터는, 상기 유출구에 부착될 때 상기 루멘에 의해 천공 (piercing) 되기 위해 동작가능한 어댑터 격막 (adaptor septum) (408, 1622) 을 포함하는, 치료 시스템.

청구항 2

제 1 항에 있어서,

상기 치료 시스템은 인퓨전 세트 인식 시스템 (1702) 을 더 포함하며, 상기 제어기는 또한, 상기 인퓨전 세트 인식 시스템에 인퓨전 세트 데이터에 대해 질의하도록 동작가능하고, 상기 인퓨전 세트 데이터는 인퓨전 세트 타입을 포함하며, 상기 제어기는 또한, 상기 인퓨전 세트 타입이 인식되지 않는다면 :

- 상기 펌프의 동작을 디스에이블; 및
- 상기 유체의 기초 투여량 (basal dosage) 을 제공하기 위해 상기 펌프를 동작 중 임의의 하나를 수행하도록 동작가능한, 치료 시스템.

청구항 3

제 2 항에 있어서,

상기 인퓨전 세트 인식 시스템은 : RFID 시스템, 바코드 판독기, 홀로그래프 인식 시스템, 상기 유출구에 통합된 전자 플러그, 기계적 커플링 장치 또는 이들의 조합 중 임의의 하나인, 치료 시스템.

청구항 4

제 2 항 또는 제 3 항에 있어서,

상기 치료 시스템은 상기 인퓨전 세트를 더 포함하며, 상기 인퓨전 세트는 상기 인퓨전 세트 데이터를 저장하기 위한 정보 캐리어 (1802) 를 더 포함하고, 상기 인퓨전 세트 인식 시스템은 상기 인퓨전 세트에 질의함으로써 상기 정보 캐리어로부터 상기 인퓨전 세트 데이터를 취출하기 위해 적응되는, 치료 시스템.

청구항 5

제 4 항에 있어서,

상기 인퓨전 세트 데이터는 : 무균 상태 (sterility state), 치료 시스템 호환성 데이터 또는 코드, 승인된 사용 데이터 또는 코드, 로트 번호 (lot number), 배치 번호 (batch number), 호스 직경 (hose diameter), 제조자, 승인된 치료 데이터 또는 코드, 및 이들의 조합들 중 임의의 하나를 포함하는, 치료 시스템.

청구항 6

제 4 항 또는 제 5 항에 있어서,

인퓨전 세트 어댑터는 또한, 상기 정보 캐리어에 사용 데이터를 기입하기 위해 동작가능하고, 상기 사용 데이터는 : 이전 사용 및 누적 사용 중 임의의 하나를 포함하며, 상기 인퓨전 세트 어댑터는 또한, 이전에 기입된 사용 데이터에 대해 질의하도록 동작가능한, 치료 시스템.

청구항 7

제 6 항에 있어서,

상기 제어기는 상기 이전에 기입된 사용 데이터에 따라 디스에이블하고 및/또는 디스플레이 상에 경고를 디스플레이하도록 동작가능한, 치료 시스템.

청구항 8

제 2 항 내지 제 7 항 중 어느 한 항에 있어서,

상기 제어기는 메모리 (1802) 를 포함하며, 상기 제어기는 상기 인퓨전 세트의 이용 데이터 및 상기 인퓨전 세트 데이터를 상기 메모리에 기록하기 위해 동작가능한, 치료 시스템.

청구항 9

제 8 항에 있어서,

상기 치료 시스템은 상기 이용 데이터 및 상기 인퓨전 세트 데이터를 컴퓨터 시스템으로 전송하기 위해 동작가능한, 치료 시스템.

청구항 10

제 2 항 내지 제 9 항 중 어느 한 항에 있어서,

상기 인퓨전 세트 데이터는 소프트웨어 업데이트를 더 포함하며, 상기 제어기는 상기 소프트웨어 업데이트에 따라 상기 펌프의 상기 동작을 제어하기 위해 동작가능한, 치료 시스템.

청구항 11

제 1 항 내지 제 10 항 중 어느 한 항에 있어서,

상기 치료 시스템은 상기 유체 전달 디바이스를 지지하기 위한 크래들 (cradle) (20) 을 더 포함하며, 상기 크래들 및 상기 유체 전달 디바이스는 상기 유체 전달 디바이스를 상기 크래들에 제거가능하게 부착하기 위한 인터로킹 연결 (interlocking connection) (107, 206, 207) 을 형성하기 위해 동작가능하고, 상기 크래들은 피험자의 외면에 부착하기 위한 부착층 (21) 을 포함하며, 상기 크래들은 상기 유출구에 부착하고 상기 유출구에 부착될 때 상기 루멘에 의해 천공되기 위해 동작가능한 캐놀라 격막을 가진 캐놀라 (cannula) 를 수용하기 위해 동작가능한 탑재 플러그 (25) 를 더 포함하는, 치료 시스템.

청구항 12

제 1 항 내지 제 11 항 중 어느 한 항에 있어서,

상기 어댑터는 상기 유체 전달 디바이스를 지지하기 위해 동작가능하며, 상기 어댑터 및 상기 유체 전달 디바이스는 상기 유체 전달 디바이스를 상기 어댑터에 제거가능하게 부착하기 위한 인터로킹 연결을 형성하기 위해 동작가능한, 치료 시스템.

청구항 13

제 12 항에 있어서,

상기 어댑터는 피험자의 외면에 부착하기 위한 부착층 (21) 을 포함하는, 치료 시스템.

청구항 14

제 12 항에 있어서,

상기 어댑터는 상기 어댑터를 의복 (garment) (1000) 에 부착하기 위해 동작가능한 클립 (200, 510) 을 포함하는, 치료 시스템.

청구항 15

제 12 항, 제 13 항 또는 제 14 항에 있어서,

상기 어댑터는 상기 인퓨전 세트의 튜브 (304) 를 탑재하기 위해 동작가능한 튜브 마운트 (800) 를 포함하며, 상기 튜브 마운트는 제 1 축을 갖고, 상기 플러그는 제 2 축을 가지며, 상기 제 1 축 및 상기 제 2 축이 상기 제 1 축을 통하여 평면 상으로 투영될 때, 상기 제 1 축 및 상기 제 2 축은 30 도와 150 도 사이의 각도를 이루는, 치료 시스템.

청구항 16

제 1 항 내지 제 11 항 중 어느 한 항에 있어서,

상기 어댑터는 인퓨전 세트 튜브에 탑재하기 위해 동작가능한 튜브 마운트 (306b) 를 더 포함하는, 치료 시스템.

청구항 17

제 15 항 또는 제 16 항에 있어서,

상기 튜브 마운트는 루어록 (Luer-lock) 인, 치료 시스템.

청구항 18

제 15 항 또는 제 16 항에 있어서,

상기 치료 시스템은 상기 튜브 마운트에 상이한 직경들의 인퓨전 세트 튜브들을 적응하기 위해 동작가능한 일 세트의 튜브 어댑터들을 더 포함하는, 치료 시스템.

청구항 19

제 1 항 내지 제 15 항 중 어느 한 항에 있어서,

상기 치료 시스템은 상기 어댑터에 부착된 상기 인퓨전 세트를 더 포함하는, 치료 시스템.

청구항 20

제 1 항 내지 제 15 항 중 어느 한 항에 있어서,

상기 치료 장치는 :

- 제 1 단부 및 제 2 단부를 가진 튜브 (394) 로서, 상기 제 1 단부는 상기 어댑터 (400) 에 연결되고, 상기 제 2 단부는 튜브 포트 (300) 에 연결되며, 상기 튜브 포트는 튜브 포트 루멘 (302) 을 포함하는, 상기 튜브; 및

상기 튜브 포트 (300) 에 부착하기 위해 동작가능한 허브 (700) 로서, 상기 허브는 피험자의 외면에 부착하기 위한 부착층 (704) 을 포함하고, 상기 허브는 허브 캐놀라 (702) 및 허브 캐놀라 격막 (708) 을 포함하며, 상기 허브 캐놀라 격막은 상기 허브가 상기 튜브 포트에 부착될 때 상기 튜브 포트 루멘에 의해 천공되기 위해 동작가능한, 상기 허브를 더 포함하는, 치료 시스템.

청구항 21

제 20 항에 있어서,

상기 허브는 또한, 상기 유출구에 부착하기 위해 동작가능하며, 상기 허브 캐놀라 격막은 상기 루멘에 의해 천공되기 위해 동작가능한, 치료 시스템.

청구항 22

제 1 항 내지 제 21 항 중 어느 한 항에 있어서,

상기 치료 시스템은 인퓨전 세트 튜브를 더 포함하며, 상기 튜브는 : 나선형 형상화되는 것, 스프링 로디드 스펴 (spring loaded spool) 내에 포함되는 것, 회선형 (convoluted) 형상을 갖는 것, 및 탄성 스트랩에 부착되는 것 중 임의의 하나인, 치료 시스템.

청구항 23

제 1 항 내지 제 22 항 중 어느 한 항에 있어서,

상기 유출구는 제 1 전기 커넥터 (1902) 를 더 포함하며, 상기 어댑터는 상기 프로세서에 센서 신호를 송신하기 위해 상기 제 1 전기 커넥터와 전기 접속을 형성하기 위해 동작가능한 제 2 전기 커넥터 (1904) 를 더 포함하는, 치료 시스템.

청구항 24

제 1 항 내지 제 23 항 중 어느 한 항에 있어서,

상기 치료 시스템은 상기 인퓨전 세트를 더 포함하며, 상기 인퓨전 세트는 센서 (1906) 를 포함하는, 치료 시스템.

청구항 25

제 24 항에 있어서,

상기 센서는 폐색 센서 (occlusion sensor) 또는 플로우 센서 (flow sensor) 이며, 상기 제어기는 또한 :

- 상기 센서로부터 상기 센서 신호를 수신하고;
- 상기 센서 신호를 사용하여 폐색 조건을 검출하며;
- 상기 폐색 조건이 검출된다면 경고 메시지를 발생시키도록 동작가능한, 치료 시스템.

청구항 26

제 24 항에 있어서,

상기 센서는 피하 센서 (subcutaneous sensor) 이며, 상기 제어기는 또한, 상기 센서 신호를 수신하도록 동작가능하고; 상기 제어기는 또한 :

- 상기 센서 신호를 로깅; 및
- 상기 센서 신호에 따라 상기 루멘을 통한 상기 유체의 펌핑을 조정

중 임의의 하나를 수행하도록 동작가능한, 치료 시스템.

청구항 27

제 1 항 내지 제 26 항 중 어느 한 항에 있어서,

상기 치료 시스템은 컴퓨터 (2004) 와 통신하기 위한 네트워크 어댑터 (2002) 를 더 포함하며, 상기 제어기는 또한 :

- 경계 조건 (alert condition) 을 식별하고;
- 상기 네트워크 어댑터를 사용하여 상기 컴퓨터로 경계 통지 메시지를 전송하도록 동작가능한, 치료 시스템.

청구항 28

제 1 항 내지 제 27 항 중 어느 한 항에 있어서,

상기 유체 전달 디바이스는 재사용가능한 부분 (100, 2104) 및 일회용 부분 (200, 2102) 을 포함하며, 상기 재사용가능한 부분은 : 상기 펌프, 상기 메모리, 및 상기 프로세서를 포함하고, 상기 일회용 부분은 상기 유체 저장소를 포함하는, 치료 시스템.

청구항 29

제 1 항 내지 제 28 항 중 어느 한 항에 있어서,

상기 치료 시스템은 상기 유체 전달 디바이스를 지지하기 위해 동작가능한 지지 의복 (support garment) (1000, 1005) 을 더 포함하는, 치료 시스템.

청구항 30

제 1 항 내지 제 29 항 중 어느 한 항에 있어서,

상기 유체 전달 시스템은 인슐린 펌프인, 치료 시스템.

청구항 31

키트로서,

- 유체 전달 디바이스 (10, 1602) 로서, 상기 유체 전달 디바이스는 : 유체 (1606) 를 저장하기 위한 유체 저장소 (1604); 상기 유체를 출력하기 위한 루멘 (lumen) (204) 을 가진 유출구 (213, 1608) 로서, 상기 유출구는 상기 유체 전달 디바이스의 외부면 (1610) 상에 형성되는, 상기 유출구; 상기 루멘을 통하여 상기 유체를 펌핑하기 위한 펌프 (1614); 치료 시스템을 제어하기 위한 제어기 (1615) 로서, 상기 제어기는 상기 루멘을 통한 상기 유체의 펌핑을 조절하도록 동작가능한, 상기 제어기를 포함하는, 상기 유체 전달 디바이스;

- 인퓨전 세트 (1618) 용 어댑터 (400, 1616) 로서, 상기 어댑터는 상기 유출구에 부착하기 위해 동작가능한 플러그 (1620) 를 포함하고, 상기 유출구는 상기 루멘에 의해 천공 (piercing) 되기 위해 동작가능한 어댑터 격막 (adaptor septum) (408, 1622) 을 포함하는, 상기 어댑터; 및

- 상기 유체 전달 디바이스를 지지하기 위한 크래들 (cradle) (20, 500) 로서, 상기 크래들 및 상기 유체 전달 디바이스는 상기 유체 전달 디바이스를 상기 크래들에 제거가능하게 부착하기 위한 인터로킹 연결 (interlocking connection) 을 형성하기 위해 동작가능하고, 상기 크래들은 피험자의 외면에 부착하기 위한 부착층 (21) 을 포함하며, 상기 크래들은 상기 유출구에 부착하고 상기 루멘에 의해 천공되기 위해 동작가능한 캐놀라 격막 (36) 을 가진 캐놀라 (cannula) (300) 를 수용하기 위해 동작가능한 탑재 플러그 (25) 를 더 포함하며, 상기 키트는, 상기 사용자로 하여금, 상기 피험자의 상기 외면 상에 탑재되어, 또는 상기 유체 전달 디바이스가 상기 인퓨전 세트에 연결되는 원격 모드로 상기 유체 전달 디바이스를 동작시키는 것을 가능하게 하는, 상기 크래들을 포함하는, 키트.

명세서

기술분야

[0001] 본 발명은 유체를 전달하기 위한 치료 시스템들에 관한 것이다.

배경기술

[0002] 유체를 전달하기 위한 치료 시스템들은 치료제들 또는 다른 액체들을 피험자 (subject) 에게 투여 (dispense) 하기 위해 사용될 수도 있다. 치료 시스템의 일 예는 피험자에게 착용 또는 부착되는 인슐린 펌프이다. 이러한 펌프들은 통상, 2 개의 방식들 중 하나의 방식으로 : 인퓨전 세트를 통하여 액체를 공급하는 외부 펌프로서 또는 펌프가 피험자의 표면에 부착되는 방식으로 착용된다.

[0003] 이들 2 개의 타입들의 치료 디바이스들은 (긴 전달 튜브들을 갖는) 인퓨전 세트들을 통해 인슐린을 부여하는 "페이저형 (pager like)" 디바이스들 (즉, 종래의 내구성 펌프들), 또는 큰 표면이 피험자의 몸에 부착되는 패치 (patch) 디바이스들 중 어느 하나로서 설명될 수도 있다. 통상, 그 부착 위치는, 펌프 또는 크래들 (cradle) 이 폐기되지 않는다면, 약 3 일 동안은 변경될 수 없다.

[0004] 패치 디바이스를 피험자에게 부착할 때, 크래들/베이스의 비교적 큰 부착 영역은 여러 결점들을 야기할 수도 있다 :

- [0005] 1. 비교적 큰 부착 영역으로 인한 일상 생활에서의 사용자에게의 불편.
- [0006] 2. 일부 피험자들의 피부 감수성으로 인해 부착 재료에 의해 비교적 큰 피부 영역에서 알레르기 반응 또는 발진이 발생할 수도 있다.

[0007] 3. 피부 타입들의 가변성으로 인한 피험자들 중 일부의 몸으로부터의 크레들/베이스의 빈번한 연결해체들 : 일부 부착 재료들은 상이한 피부 타입들에 잘 부착되지 않을 수도 있다.

발명의 내용

해결하려는 과제

[0008] 이들 단점들은, 예를 들어, 일부 당뇨병 피험자들이 다른 시판중인 솔루션들을 선호하게 하고, 패치 펌프를 멀리하게 하며, 따라서 그 패치 펌프의 다른 이점들을 놓치게 할 수도 있다.

과제의 해결 수단

[0009] 본 발명은 독립항들에 있어서 치료 시스템 및 키트를 제공한다. 실시형태들은 종속항들에서 주어진다.

[0010] 본 발명의 실시형태들은 루멘 (lumen) 을 가진 유출구와 인퓨전 세트를 가진 치료 디바이스를 사용하는 수단을 제공한다. 이것은 소위 패치 펌프 스타일 치료 시스템으로 하여금, "페이저형" 치료 디바이스와 동일한 방식으로 사용되는 것을 가능하게 할 수도 있다. 이것은 유출구와 인퓨전 세트 사이의 어댑터로서 기능하는 플러그를 사용함으로써 달성될 수도 있다.

[0011] 일부 실시형태들에서, 어댑터는 여러 방식들로 예를 들어 : 상호교환가능하게, 크레들 및 인퓨전 세트를 통하여, 피험자의 몸에 연결되는 능력을 작고 경량의 패치 펌프들에 제공할 수도 있다.

[0012] 본 발명의 일부 실시형태들에서, 어댑터는 비교적 작은 부착 영역을 갖는 인퓨전 세트를 패치 펌프에 제공함으로써 모든 피부 타입들에 대한 솔루션을 제공하기 때문에 치료 디바이스를 사용하기 더 편리하게 할 것이다. 본 발명의 이들 실시형태들은 이를 테면 경량이고 작은 치수들을 갖는 패치 펌프의 다른 이점들을 가질 수도 있다.

[0013] 어댑터는 패치 펌프 사용자들이 두가지 상이한 것의 각각의 장점을 갖도록 허용할 수도 있다. 당뇨병 환자의 경우, 이것은 당뇨병 환자의 여러 부담들로부터 해방되고 더 많은 자유를 갖는다는 것을 의미할 수도 있다.

[0014] 사용자가 큰 부착 영역의 불편을 회피하기 위해 선호할 수도 있는 상황들에서, 어댑터는 그/그녀가 인퓨전 세트를 사용하도록 허용한다. 피험자가 펌프를 숨기기 위해 선호할 수도 있는 다른 상황들에서, 어댑터는 그/그녀가 (크레들/베이스를 부착함으로써) 펌프를 몸에 고정하도록 허용한다. 따라서, 어댑터는 상호교환가능하게 그 크레들과 함께 그리고 또한 인퓨전 세트와 함께 작은 패치 펌프를 사용하는 능력을 사용자에게 제공한다. 동일한 펌프를 사용하여 이 자유를 갖는 것은 또한 사용자의 비용을 감소시킬 수도 있다.

[0015] 하나의 양태에서, 본 발명은 유체 전달 디바이스를 포함하는 치료 시스템을 제공한다. 유체 전달 디바이스는 유체를 저장하기 위한 유체 저장소를 포함한다. 유체는 액체일 수도 있다. 유체 전달 디바이스는 그 저장소로부터의 유체를 출력하기 위한 루멘을 가진 유출구를 더 포함한다. 유출구는 유체 전달 디바이스의 외부면 상에 형성된다. 본질적으로, 유출구는 유체가 밖으로 펌핑될 수 있는 장소이다. 유체 전달 디바이스는 루멘을 통하여 유체를 펌핑하기 위한 펌프를 더 포함한다. 루멘은 예를 들어, 중공 니들 (hollow needle) 일 수도 있다. 유체 전달 디바이스는 치료 시스템을 제어하기 위한 제어기를 더 포함한다. 그 제어기는 루멘을 통한 유체의 펌핑을 조절하기 위해 동작가능하다.

[0016] 제어기는 본 명세서에 사용한 바와 같이, 하나 이상의 디바이스들 또는 장치들의 기능을 제어 또는 조절하기 위해 동작가능한 전기적 또는 기계적 장치를 포함한다. 제어기의 예들은 : 마이크로제어기, 프로그램가능 로직 제어기, 임베디드 시스템, 및 컴퓨터 시스템을 포함하지만, 이들에 제한되지는 않는다. 일부 경우들에서, 제어기는 프로그램가능할 수도 있고, 머신 판독가능 명령들에 의해 제어된 기능을 가질 수도 있다.

[0017] 본질적으로, 제어기는 루멘을 통한 유체를 조절하기 위하여 펌프를 제어가능하다. 치료 시스템은 인퓨전 세트용 어댑터를 더 포함한다. 어댑터는 유출구에 부착하기 위해 동작가능한 플러그를 포함한다. 어댑터는 유출구에 부착될 때 루멘에 의해 천공 (piercing) 되기 위해 동작가능한 어댑터 격막 (septum) 을 포함한다. 어댑터가 유출구 안에 배치될 때, 루멘은 어댑터 격막을 천공하기 위해 동작가능하다. 이 실시형태는, 루멘 및 어댑터 격막의 사용이 어댑터가 제거되고 그 후 유출구 안에 다시 놓이게 될 때 폐기 유체 (waste fluid) 의 양을 감소시키는 시스템을 초래할 수도 있기 때문에 바람직할 수도 있다.

[0018] 다른 실시형태에서, 루멘은 외부면에 수직이다.

- [0019] 다른 실시형태에서, 치료 시스템은 인퓨전 세트 인식 시스템을 더 포함한다. 제어기는 또한, 인퓨전 세트 인식 시스템에, 인퓨전 세트 데이터에 대해 질의하도록 동작가능하다. 인퓨전 세트 데이터는 인퓨전 세트 타입을 포함한다. 제어기는 또한, 인퓨전 세트 타입이 인식되지 않는다면, 다음 중 임의의 하나를 수행하도록 동작가능하다 : 펌프의 동작을 디스에이블 및 유체의 기초 투여량 (basal dosage) 을 제공하기 위해 펌프를 동작. 이 실시형태는, 인퓨전 세트가 치료 시스템에 적절히 매칭되지 않는다면, 사용자가 유체 전달 디바이스를 부적절하게 사용하는 것을 막기 위해 펌프가 디스에이블될 수 있기 때문에 바람직할 수도 있다. 펌프가 기초 투여량을 제공하기 위해 여전히 기능하는 것은, 부적절한 인퓨전 세트가 사용되고 있지 않지만, 피험자가 여전히 유체의 주입을 필요로 하고 이 기초 투여량을 얻기 위해 이상이 있는 인퓨전 세트를 사용하는 것이 여전히 가능한 상황에서 바람직할 수도 있다.
- [0020] 다른 실시형태에서, 인퓨전 세트 인식 시스템은 다음 중 임의의 하나이다 : RFID 시스템, 바코드 판독기, 홀로그래프 인식 시스템, 및 유출구에 통합된 전자 플러그. 이들 실시형태들 중 임의의 하나는, 인퓨전 세트 인식 시스템이 인퓨전 세트 타입을 포지티브하게 식별하게 하고 및/또는 인퓨전 세트로부터 인퓨전 세트 데이터를 추출하게 하는 수단을 제공하기 때문에 바람직할 수도 있다.
- [0021] 다른 실시형태에서, 인퓨전 세트 인식 메커니즘은 특정 기계적 장치, 즉, 기계적 커플링 장치 (예를 들어, 스냅-핏 (snap-fit), 특정 형상들의 특정한 어셈블리, 캐칭 (catching) 시스템, 볼트, 록 (lock), 걸쇠 (hasp), 비브 (bibb) 또는 플러그) 이다.
- [0022] 다른 실시형태에서, 인퓨전 세트 인식 메커니즘은 하드웨어 및 소프트웨어 장치들을 결합한다. 기계적 핏 (mechanical fit) 이 그 후 추가 논리적 오퍼레이션들을 컨디셔닝할 수 있다. 예를 들어, 바코드 판독기는 단지 이전의 적절한 기계적 연결 또는 커플링이 확립된 경우에만 동작할 수도 있다.
- [0023] 즉, 치료 시스템은 다음 중 임의의 하나인 인퓨전 세트 인식 시스템을 포함할 수 있다 : RFID 시스템, 바코드 판독기, 홀로그래프 인식 시스템, 유출구에 통합된 전자 플러그, 기계적 커플링 장치 또는 이들의 조합.
- [0024] 다른 실시형태에서, 치료 시스템은 인퓨전 세트를 더 포함한다. 인퓨전 세트는 어댑터에 부착될 수도 있다. 인퓨전 세트는 인퓨전 세트 데이터를 저장하기 위한 정보 캐리어를 더 포함한다. 인퓨전 세트 인식 시스템은 인퓨전 세트에 질의함으로써 정보 캐리어로부터 인퓨전 세트 데이터를 추출하기 위해 적응된다. 정보 캐리어는 다양한 실시형태들에서 상이한 형태들을 취할 수도 있다. 예를 들어, 정보 캐리어는 바 또는 다른 코드와 같은 광학적으로 인코딩된 정보, 컴퓨터 메모리와 같은 머신 판독가능 메모리를 저장하기 위한 메모리일 수도 있으며, 또는 그것은 RFID 칩과 같은 무언가로부터 전자적으로 추출된 정보일 수도 있다.
- [0025] 다른 실시형태에서, 인퓨전 세트 데이터는 다음 중 임의의 하나를 포함한다 : 무균 상태 (sterility state), 치료 시스템 호환성 데이터 또는 코드, 승인된 사용 데이터 또는 코드, 로트 번호 (lot number), 배치 번호 (batch number), 호스 직경 (hose diameter), 제조자, 승인된 치료 데이터 또는 코드, 및 이들의 조합들.
- [0026] 다른 실시형태에서, 인퓨전 세트 인식 시스템은 또한, 정보 캐리어에 사용 데이터를 기입하기 위해 동작가능하다. 사용 데이터는 다음 중 임의의 하나를 포함한다 : 이전 사용 및 누적 사용. 인퓨전 세트 인식 시스템은 또한, 이전에 기입된 사용 데이터에 대해 질의하도록 동작가능하다. 이 실시형태는 인퓨전 세트의 이전 사용에 관한 데이터를 인퓨전 세트가 직접 로그온할 수도 있기 때문에 바람직할 수도 있다. 이것은 비-무균 (non-sterile) 의 이미 사용된 인퓨전 세트가 사용되는 상황을 막는 것을 도울 수도 있다. 또한, 일 사용자가 다른 사용자에 의해 사용된 인퓨전 세트를 사용하는 것을 막을 수도 있다. 이것은 감염의 가능성을 감소시킬 수도 있다.
- [0027] 다른 실시형태에서, 제어기는 이전에 기입된 사용 데이터에 따라 디스에이블하고 및/또는 디스플레이 상에 경고를 디스플레이하도록 동작가능하다. 예를 들어, 인퓨전 세트가 너무 오랫동안 사용되었거나 이전에 사용되었다면, 치료 시스템이 제어할 수 있고 그 후 사용자에게 경고 또는 메시지를 디스플레이하는 디스플레이가 존재할 수도 있다.
- [0028] 이것은 사용 한계에 도달한 후 디스에이블 또는 경고할 수 있기 때문에 바람직할 수도 있다.
- [0029] 다른 실시형태에서, 제어기는 메모리를 포함한다. 제어기는 인퓨전 세트의 이용 데이터 및 인퓨전 세트 데이터를 메모리에 기록하기 위해 동작가능하다.
- [0030] 다른 실시형태에서, 치료 시스템은 이용 데이터 및 인퓨전 세트 데이터를 컴퓨터 시스템으로 전송하기 위해 동작가능하다. 컴퓨터 시스템은 예를 들어 사용자에 대한 또는 치료 시스템들의 제조자에 대한 건강 기록들을

유지하는 회사에 속하는 데이터 로거 또는 서버일 수도 있다. 이용 데이터는 피험자의 건강 상태를 모니터링하기 위해 및/또는 치료 시스템과 함께 사용하기 위한 공급들의 리오더링을 위해 사용될 수도 있는 유용한 정보를 제공할 수도 있다. 예를 들어, 컴퓨터 시스템은 피험자가 필요로 할 때 더 많은 유체 및/또는 인퓨전 세트들을 자동으로 오더링할 수 있다.

[0031] 다른 실시형태에서, 인퓨전 세트 데이터는 소프트웨어 업데이트를 더 포함한다. 제어기는 소프트웨어 업데이트에 따라 펌프의 동작을 제어하기 위해 동작가능하다. 이 실시형태는 인퓨전 세트 그 자체가 프로세서로 하여금 인퓨전 세트를 통하여 유체를 투여하기 위해 펌프를 적절히 제어하는 것을 가능하게 하는 머신 판독가능 명령들을 포함할 수도 있기 때문에 유익할 수도 있다.

[0032] 다른 실시형태에서, 치료 시스템은 유체 전달 디바이스를 지지하기 위한 크래들을 더 포함한다. 크래들 및 유체 전달 디바이스는 유체 전달 디바이스를 크래들에 제거가능하게 고정하기 위한 인터로킹 (interlocking) 연결을 형성하기 위해 동작가능하다. 크래들은 피험자의 외면 (outer surface) 에 부착하기 위한 부착층 (adhesive layer) 을 포함한다. 크래들은 유출구에 부착하고 유출구에 부착될 때 루멘에 의해 천공되기 위해 동작가능한 캐놀라 (cannula) 격막을 가진 캐놀라를 수용하기 위해 동작가능한 탑재 플러그 (mounting plug) 를 더 포함한다. 이 실시형태에서, 유체 전달 디바이스는 피험자의 외면에 부착가능한 크래들에 탑재될 수 있다. 인퓨전 세트는 그러면 유체 전달 디바이스가 있는 곳이 아닌 다른 위치에서 피험자에게 유체가 전달 되도록 허용할 것이다. 이 실시형태는 피험자로 하여금 유체가 주입되는 지점이 아닌 곳에 유체 전달 디바이스를 착용하는 것을 가능하게 하기 때문에 유익할 수도 있다.

[0033] 다른 실시형태에서, 어댑터는 유체 전달 디바이스를 지지하기 위해 동작가능하다. 어댑터 및 유체 전달 디바이스는 유체 전달 디바이스를 어댑터에 제거가능하게 부착하기 위한 인터로킹 연결을 형성하기 위해 동작가능하다.

[0034] 다른 실시형태에서, 어댑터는 피험자의 외면에 부착하기 위한 부착층을 포함한다.

[0035] 다른 실시형태에서, 어댑터는 어댑터를 의복 (garment) 에 부착하기 위해 동작가능한 클립을 포함한다.

[0036] 다른 실시형태에서, 어댑터는 인퓨전 세트의 튜브를 탑재하기 위해 동작가능한 튜브 마운트를 포함한다. 튜브 마운트는 제 1 축을 갖고, 플러그는 제 2 축을 갖는다. 제 1 축 및 제 2 축이 제 1 축을 통하여 평면 상으로 투영될 때, 제 1 축 및 제 2 축은 30 도와 150 도 사이의 각도를 이룬다. 이 실시형태는 인퓨전 세트가 격막에 대하여 존재하는 방향이 바뀌기 때문에 유익할 수도 있다. 예를 들어, 피험자의 표면 상에 탑재된 유체 전달 디바이스의 경우, 격막은 그러면 피험자의 표면과 평행하게 향하거나 피험자의 표면으로부터 벗어날 수도 있으며, 이는 인퓨전 세트의 보다 편안한 착용을 가능하게 할 것이다.

[0037] 다른 실시형태에서, 어댑터는 인퓨전 세트 튜브에 탑재하기 위해 동작가능한 튜브 마운트를 더 포함한다. 이 실시형태는 어댑터가 인퓨전 세트의 튜브에 연결될 수 있기 때문에 유익할 수도 있다. 이것은 유체 전달 디바이스의 사용자로 하여금 다양한 상이한 인퓨전 디바이스들을 그 유체 전달 디바이스에 연결하는 것을 가능하게 할 수도 있다.

[0038] 다른 실시형태에서, 튜브 마운트는 루어록 (Luer lock) 이다.

[0039] 치료 시스템은 튜브 마운트에 상이한 직경들의 인퓨전 세트 튜브들을 적응하기 위해 동작가능한 일 세트의 튜브 어댑터들을 더 포함한다. 이 실시형태는 이것이 오퍼레이터로 하여금 유체 전달 디바이스와 함께 더 다양한 인퓨전 세트들을 사용하는 것을 가능하게 하기 때문에 유익할 수도 있다.

[0040] 다른 실시형태에서, 치료 시스템은 어댑터에 부착된 인퓨전 세트를 더 포함한다. 일부 실시형태들에서, 인퓨전 세트는 어댑터에 영구적으로 부착될 수도 있다.

[0041] 다른 실시형태에서, 치료 시스템은 제 1 단부 및 제 2 단부를 가진 튜브를 더 포함한다. 제 1 단부는 어댑터에 연결된다. 제 2 단부는 튜브 포트에 연결된다. 튜브 포트 어댑터는 튜브 포트 격막을 더 포함한다. 치료 시스템은 튜브 포트에 부착하기 위해 동작가능한 허브를 더 포함한다. 허브는 피험자의 외면에 부착하기 위한 부착층을 포함한다. 허브는 허브 캐놀라 및 허브 캐놀라 격막을 포함한다. 허브 캐놀라 격막은 허브가 튜브 포트에 부착될 때 튜브 포트 루멘에 의해 천공되기 위해 동작가능하다. 이 실시형태에서, 튜브 및 허브는 인퓨전 세트로서 기능할 수도 있다. 튜브는 유체 전달 디바이스로부터의 유체를 허브에 전도할 수도 있다.

[0042] 다른 실시형태에서, 허브는 또한, 유출구에 부착하기 위해 동작가능하다. 허브 캐놀라 격막은 루멘에 의해

천공되기 위해 동작가능하다. 이 실시형태는, 허브가 튜브를 이용하여 또는 튜브 없이 유체 전달 디바이스와 함께 직접 사용될 수도 있기 때문에 바람직하다. 유체 전달 디바이스와 허브 양자는 피험자 상에 직접 탑재될 수도 있다. 튜브가 사용되는 경우에는, 유체 전달 디바이스는 허브에 대해 원격일 수도 있다.

[0043] 다른 실시형태에서, 치료 시스템은 인퓨전 세트를 더 포함한다. 튜브는 : 나선형 형상, 스프링 로디드 스푼 (spring loaded spool) 내에 포함되는 것, 회선형 (convoluted) 형상을 갖는 것, 및 탄성 스트랩에 부착되는 것 중 임의의 하나이다. 이 실시형태는 응력 완화를 제공하고 인퓨전 세트가 잘못하여 피험자에게서 떼어내 질 가능성을 감소시킬 수도 있기 때문에 바람직할 수도 있다.

[0044] 다른 실시형태에서, 유출구는 제 1 전기 커넥터를 더 포함한다. 어댑터는 프로세서에 센서 신호를 송신하기 위해 제 1 전기 커넥터와 전기 접속을 형성하기 위해 동작가능한 제 2 전기 커넥터를 더 포함한다. 예를 들어, 인퓨전 세트의 일부 지점에 센서가 탑재되어 있을 수도 있다. 일부 실시형태에서, 그 센서는 폐색 센서 (occlusion sensor) 일 수도 있고, 다른 실시형태들에서, 그 센서는 피험자 내에 삽입된 센서일 수도 있다. 또 다른 실시형태들에서, 하나의 폐색 센서 및/또는 피험자 내에 삽입된 하나 이상의 센서들이 존재할 수도 있다.

[0045] 다른 실시형태에서, 치료 시스템은 인퓨전 세트를 더 포함한다. 인퓨전 세트는 센서를 포함한다. 그 센서는 일부 실시형태들에서 제 1 및 제 2 전기 커넥터들을 통하여 프로세서에 접속될 수도 있다.

[0046] 다른 실시형태에서, 센서는 폐색 센서 또는 플로우 센서 (flow sensor) 이다. 제어기는 또한, 센서로부터 센서 신호를 수신하도록 동작가능하다. 제어기는 또한 센서 신호를 사용하여 폐색 조건을 검출하도록 동작가능하다. 폐색 센서가 폐색이 존재한다는 포지티브 결과를 반환한다면, 또는 펌프가 펌핑중인 동안 플로우가 감소된다면, 이것은 폐색 조건을 나타낼 수도 있다. 제어기는 또한, 폐색 조건이 검출된다면 경고 메시지를 발생시키도록 동작가능하다. 이 실시형태는 인퓨전 세트에 폐색이 존재할 때 펌프가 유체를 펌핑하는 것을 막을 수도 있기 때문에 유익할 수도 있다.

[0047] 다른 실시형태에서, 센서는 피하 센서 (subcutaneous sensor) 이다. 제어기는 또한, 센서 신호를 수신하도록 동작가능하다. 제어기는 또한, 다음 : 센서 신호를 로깅 및 센서 신호에 따라 루멘을 통한 유체의 펌핑을 조정 중 임의의 하나를 수행하도록 동작가능하다. 예를 들어, 센서는 혈당 센서일 수 있고, 유체는 인슐린을 포함할 수도 있다. 이 경우에, 혈당 레벨들에 기초하여, 펌프에 의해 공급되는 인슐린의 레벨이 조정될 수도 있다.

[0048] 다른 실시형태에서, 치료 시스템은 컴퓨터와 통신하기 위한 네트워크 어댑터를 더 포함한다. 제어기는 또한, 경계 조건 (alert condition) 을 식별하고 네트워크 어댑터를 사용하여 컴퓨터로 경계 통지 메시지를 전송하도록 동작가능하다. 경계 조건은 유체 전달 디바이스가 기능하지 않는 조건일 수 있고, 또는 그것은 치료 시스템을 사용하는 피험자의 질병 (medical condition) 의 표시일 수도 있다. 네트워크 어댑터는 셀룰러 전화 접속, WiFi, 또는 다른 네트워크 접속일 수도 있지만, 이들에 제한되지는 않는다. 경계들은 추가 데이터 관리를 위해 서버로 전송될 수도 있으며, 예를 들어, 이들은 의사, 치료 시스템 제조자 또는 인슐린 제조자에게 전송될 수도 있다.

[0049] 다른 실시형태에서, 유체 전달 디바이스는 합리적인 부분 (reasonable portion) 및 일회용 부분 (disposable portion) 을 포함한다. 합리적인 부분은 펌프, 메모리, 및 프로세서를 포함한다. 일회용 부분은 유체 저장소를 포함한다. 일부 실시형태들에서, 배터리와 같은 전원은 일회용 부분에 포함될 수도 있고, 또한 일회용일 수도 있다.

[0050] 다른 실시형태에서, 치료 시스템은 유체 전달 디바이스를 지지하기 위해 동작가능한 지지 의복 (support garment) 을 더 포함한다. 이것은 피험자가 착용하고 유체 전달 디바이스를 운반하기에 보다 편안하게 할 수도 있기 때문에 유익할 수도 있다.

[0051] 다른 실시형태에서, 유체 전달 시스템은 인슐린 펌프이다.

[0052] 다른 양태에서, 본 발명은 키트를 제공한다. 키트는 유체 전달 디바이스를 포함한다. 유체 전달 디바이스는 유체를 저장하기 위한 유체 저장소를 포함한다. 유체 전달 디바이스는 유체를 출력하기 위한 루멘을 가진 유출구를 더 포함한다. 유출구는 유체 전달 디바이스의 외부면 상에 형성된다. 유체 전달 디바이스는 루멘을 통하여 유체를 펌핑하기 위한 펌프를 더 포함한다. 유체 전달 디바이스는 치료 시스템을 제어하기 위한 제어기를 더 포함한다. 제어기는 루멘을 통한 유체의 펌핑을 조절하도록 동작가능하다. 키트는 인퓨전 세트용 어댑터를 더 포함한다. 어댑터는 유출구에 부착하기 위해 동작가능한 플러그를 포함한다.

유출구는 루멘에 의해 천공되기 위해 동작가능한 어댑터 격막을 포함한다. 키트는 유체 전달 디바이스를 지지하기 위한 크래들을 더 포함한다. 크래들 및 유체 전달 디바이스는 유체 전달 디바이스를 크래들에 제거가능하게 고정하기 위한 인터로킹 연결을 형성하기 위해 동작가능하다. 크래들은 피험자의 외면에 부착하기 위한 부착층을 포함한다. 크래들은 유출구에 부착하고 루멘에 의해 천공되기 위해 동작가능한 캐놀라 격막을 가진 캐놀라를 수용하기 위해 동작가능한 탑재 플러그를 더 포함한다. 키트는, 사용자로 하여금, 피험자의 표면 상에 탑재되어, 또는 유체 전달 디바이스가 인퓨전 세트에 연결되는 원격 모드로 유체 전달 디바이스를 동작시키는 것을 가능하게 한다. 본질적으로, 피험자는 크래들 또는 어댑터의 사용 중에서 선택할 것이다. 일부 실시형태들에서, 키트는 상이한 타입들의 크래들들 또는 2 개 이상의 타입의 크래들을 포함할 수도 있다. 사용자의 피부에 부착되고 사용자가 그것으로부터 펌프를 연결 및 연결해제할 수 있는 크래들이 존재할 수도 있다. 또한, 피부에 부착되지 않고 인퓨전 세트에 대한 어댑터로서 사용되는 크래들이 존재할 수도 있다.

[0053] 일부 실시형태들에서, 크래들은 상호교환가능하게 원격 모드 및 연결 모드로 동작할 수 있다.

[0054] 본 개시물은 일반적으로 피험자의 몸에 유체 전달 디바이스 (예를 들어, 인슐린 펌프) 를 고정하기 위한 디바이스들, 방법들 및/또는 시스템들에 관한 것이다. 일부 실시형태들에서, 유체 전달 디바이스는 크래들에 및 인퓨전 세트에 커플링하기 위해 구성된다.

[0055] 인퓨전 세트는 말단부 (distal end) 및 근위부 (proximal end) 를 갖는 튜브, 펌프 커넥터, 인퓨전 세트 바디, 및 피하로 삽입가능한 캐놀라 (subcutaneously insertable cannula) (이하 "캐놀라") 를 포함한다. 인퓨전 세트 바디는 피하로 삽입가능한 캐놀라에 커플링되고, 피험자의 피부에 부착될 수도 있다. 튜브의 말단부는 인퓨전 세트 바디에 커플링될 수 있고, 튜브의 근위부는 펌프 커넥터에 커플링될 수 있다. 펌프 커넥터는 유체 전달 디바이스에 연결하기 위해 구성되어, 유체 전달 디바이스의 저장소와 인퓨전 세트 간의 유체 소통을 가능하게 한다. 따라서, 인퓨전 세트는 저장소로부터 튜브 및 캐놀라를 통하여, 피험자의 몸, 예를 들어, 피하 조직으로의 유체 플로우를 가능하게 한다. 일부 실시형태들에서, 종래의 인퓨전 세트가 사용될 수 있다. 일부 실시형태들에서, 다른 인퓨전 세트들이 예를 들어, 도 4 내지 도 6 에 개시한 바와 같이 사용될 수 있다.

[0056] 크래들은 유체 전달 디바이스의 치수들에 피팅하는 베이스로서 구성되고, 유체 전달 디바이스의 크래들에 대한 제거가능한 연결을 가능하게 하기 위해 구성될 수도 있다. 크래들은 (예를 들어, 접착체를 통해) 피험자의 피부에 고정될 수 있고, 따라서, 피험자는 크래들이 몸에 부착된 채 있는 동안, 그/그녀의 재량으로 크래들에 및/또는 크래들로부터 유체 전달 디바이스를 연결 및/또는 연결해제할 수도 있다. 크래들은 또한, 몸 및/또는 유체 전달 디바이스의 외부에 있는 튜브를 사용하지 않고, (유체 전달 디바이스의) 저장소와 몸 간의 유체 소통을 가능하게 하는 피하 삽입가능한 캐놀라를 수용하기 위해 구성될 수도 있다.

[0057] 일부 실시형태들에서, 유체 전달 디바이스, 크래들 및 인퓨전 세트를 포함하는 시스템은 피부 부착가능한 크래들 및/또는 인퓨전 세트의 상호교환가능한 사용을 가능하게 하는 커넥터들 및/또는 어댑터들을 더 포함할 수도 있다.

도면의 간단한 설명

[0058] 본 발명의 다음의 실시형태들에서는, 도면들을 참조하여 더 상세하게 일 예로만 설명된다.

도 1a 및 도 1b 는 본 발명의 일 실시형태에 따른 치료 디바이스의 예들을 예시한다.

도 2a 및 도 2b 는 본 발명의 일 실시형태에 따른 크래들 및 캐놀라 카트리지의 일 예를 예시한다.

도 3 은 크래들로부터 연결해제되고 크래들에 재연결될 수 있는 유체 전달 디바이스의 의도에 따른 일 실시형태를 예시한다.

도 4 의 (a), 도 1b, 및 도 4 의 (c) 는 유체 전달 디바이스의 인퓨전 세트에 대한 연결 전과 후에, 인퓨전 세트로부터 연결해제되고 인퓨전 세트에 재연결될 수 있는 본 발명에 따른 유체 전달 디바이스의 일 실시형태를 예시한다.

도 5 는 유체 전달 디바이스를 연결하기 위해 구성된 본 발명의 일 실시형태에 따른 어댑터의 일 예를 예시한다.

도 6a 는 본 발명의 일 실시형태에 따른 연신된 인퓨전 세트 튜브를 예시한다.

- 도 6b 는 콤팩트한 구성의 도 6a 의 인퓨전 세트 튜브를 예시한다.
- 도 7 은 본 발명의 일 실시형태에 따른 크래들을 통한 유체 전달 디바이스의 인퓨전 세트에 대한 연결을 예시한다.
- 도 8 은 본 발명의 일 실시형태에 따른 유체 전달 디바이스, 크래들, 및 인퓨전 세트를 예시한다.
- 도 9a 및 도 9b 는 본 발명의 일 실시형태에 따른 크래들의 배면도 (rear view) 및 전면도 (frontal view) 를 도시한다.
- 도 10 은 본 발명의 일 실시형태에 따른 연결 루멘 (connecting lumen) 을 예시한다.
- 도 11 은 도 10 에 예시된 루멘의 절단도를 도시한다.
- 도 12 는 암형부 (female part) 의 수형부 (male part) 에 대한 연결 후의 루어록 연결 피팅의 단면도이다.
- 도 13 의 (a) 및 도 13 의 (b) 는 본 발명의 일 실시형태에 따른 패스너가 구비된 유체 전달 디바이스를 예시한다.
- 도 14 는 유체 전달 디바이스용 속옷 운반 디바이스를 예시한다.
- 도 15 는 유체 전달 디바이스용 암 밴드 운반 디바이스를 예시한다.
- 도 16 은 본 발명의 일 실시형태에 따른 치료 디바이스를 도시한다.
- 도 17 은 본 발명의 추가 실시형태에 따른 치료 디바이스를 도시한다.
- 도 18 은 본 발명의 추가 실시형태에 따른 치료 디바이스를 도시한다.
- 도 19 는 본 발명의 추가 실시형태에 따른 치료 디바이스를 도시한다.
- 도 20 은 본 발명의 추가 실시형태에 따른 추가 디바이스를 도시한다.
- 도 21 은 본 발명의 추가 실시형태에 따른 치료 디바이스를 도시한다.

발명을 실시하기 위한 구체적인 내용

- [0059] 이들 도면들에서의 유사한 번호가 붙은 엘리먼트들은 등가의 엘리먼트들이거나 동일한 기능을 수행하거나 한다. 이전에 논의한 엘리먼트들은 그 기능이 동등하다면 뒤에 나오는 도면들에서는 불필요하게 논의되지 않을 것이다.
- [0060] 도 1a 및 도 1b 는 크래들 (20) 에 연결가능한 유체 전달 디바이스 (10) 를 포함하는 시스템 또는 치료 디바이스의 예들을 예시한다.
- [0061] 유체 전달 디바이스 (10) 는 유체, 예를 들어, 인슐린을 포함하는 저장소, 및 피하로 삽입가능한 캐놀라 (300) 를 통해, 저장소와 피험자의 몸 간의 유체 소통을 가능하게 하도록 구성된 연결 루멘이 구비된 유출구를 포함할 수도 있다.
- [0062] 크래들 (20) 은 유체 전달 디바이스 (10) 를 피험자의 몸에 고정하기 위해 구성될 수도 있다. 예를 들어, 크래들 (20) 은 크래들의 저부면 상에 제공된 부착층 (21) 을 통해 피험자의 외면 (5) 에 부착될 수도 있고, 유체 전달 디바이스 (10) 를 크래들 (20) 에 제거가능하게 고정하기 위해 하나 이상의 고정 메커니즘 (securing mechanism) 들, 예를 들어, 스냅 (snap) 들 또는 래치 (latch) 들을 포함할 수도 있다. 크래들 (20) 은 또한, 캐놀라 (300) 의 피험자의 몸 안으로의, 예를 들어 피하 조직 (6) 으로의 삽입을 위한 통로 (passageway) 를 포함할 수도 있다.
- [0063] 일부 실시형태들에서, 시스템은 유체 전달 디바이스를 적어도 제어하기 위한 리모콘 (remote control; RC) (40) 을 더 포함할 수도 있다. 일부 실시형태들에서, 리모콘은 유체 인퓨전 레이트들을 프로그래밍하고, 유체 전달 디바이스를 제어하고, 데이터를 획득하며, 시각적, 청각적 및/또는 진동 통지들을 제공하기 위한 핸드헬드 디바이스로서 구성될 수도 있다. 일부 실시형태들에서, RC 는 통합된 혈당 모니터를 포함할 수도 있다. 일부 실시형태들에서, 리모콘은, 제한 없이, 손목 시계, 셀룰러폰, 개인 휴대 정보 단말기, 스마트폰, 미디어 플레이어, 또는 개인용 컴퓨터로서 구성될 수도 있다. 일부 실시형태들에서, 유체 전달 디바이스 (10) 는 유체 전달 디바이스 (10) 상에 위치된 버튼들/스위치들 (15) 을 통해, 제어될 수 있다 (예를 들어, 블루스 전달

(bolus delivery) 을 제어).

- [0064] 일부 실시형태들에서, 유체 전달 디바이스, 예를 들어, 인슐린 펌프는 개방 및/또는 폐쇄 루프 시스템을 제공하는 분석물 (analyte), 예를 들어, 글루코오스 센서를 더 포함할 수도 있다.
- [0065] 유체 전달 디바이스 (10) 는 단일 부분으로 구성 (도 1a 참조) 되거나, 또는 2 개의 부분들로 구성 (도 1b 참조) 되거나 할 수도 있다. 도 1b 에 예시된 2 개의 부분의 디바이스 (10) 는 재사용가능한 부분 (RP) (100) 및 일회용 부분 (DP) (200) 을 포함할 수도 있다. 일부 실시형태들에서, 재사용가능한 부분 (100) 은 비교적 고가의 컴포넌트들, 예를 들어, 프로세서, 전자 컴포넌트들, 및 예를 들어, 모터, 하나 이상의 기어들과 같은 구동 메커니즘의 적어도 일부를 포함할 수도 있다. 일회용 부분 (200) 은 연결 루멘이 구비된 유출구 및 저장소를 포함할 수도 있다. 일부 실시형태들에서, 일회용 부분 (200) 은 또한 예를 들어, 나사못 (drive screw) 과 같은 구동 메커니즘의 일부를 포함할 수도 있다. 버튼들/스위치들 (115) 은 재사용가능한 부분 (100) 상에 위치될 수도 있다. 일부 실시형태들에서, RP (100) 는 예를 들어, 매 3 개월 마다 교체되는 내구성 유닛/어셈블리일 수도 있고, DP (200) 는 예를 들어, 매 2 일 내지 3 일 마다 폐기 및 교체되는 일회용 유닛/어셈블리일 수도 있다. 즉, 단일 RP (100) 는 그 수명 동안 대략 30 개 이상의 상이한 DP들 (200) 에 커플링될 수도 있다.
- [0066] 도 2a 및 도 2b 는 크래들 (20) 및 캐놀라 카트리지 (30) 의 일 예를 예시한다. 일부 실시형태들에서, 크래들 (20) 은 예를 들어, 크래들의 저부면 상에 제공된 부착층 (21) 을 통해, 피험자의 외면 (5) 에 부착될 수도 있는 표면을 포함하는 실질적으로 평탄한 시트 또는 플레이트로서 구성될 수도 있다. 크래들 (20) 은 캐놀라 카트리지 (30) 를 수용하는 통로 (25) 를 포함할 수도 있다. 일부 실시형태들에서, 통로 (25) 는 실질적으로 평탄한 시트로부터 위쪽을 향해 생겨나는 돌출부, 예를 들어, 관 모양의 돌출부로서 구성된 웰 (well) 에 의해 정의될 수도 있다. 일부 실시형태들에서, 캐놀라 카트리지 (30) 는 피하로 삽입가능한 캐놀라 (300), 예를 들어 폴리테트라플루오로에틸렌으로 이루어진 소프트 캐놀라, 및 그 캐놀라 (300) 에 부착될 수도 있는 캐놀라 허브 (34) 를 포함한다. 캐놀라 허브 (34) 는 캐놀라 (300) 가 크래들의 통로 (25) 를 통하여 피험자의 몸 안으로 삽입될 때, 통로 (25) 의 적어도 하나의 대응하는 앵커링 메커니즘, 예를 들어, 하나 이상의 래치들을 수용하고 캐놀라 카트리지 (30) 의 크래들에 대한 안전한 연결을 확립하기 위한 적어도 하나의 리세스, 예를 들어, 환상의 리세스 (38) 를 포함할 수도 있다. 캐놀라 허브 (34) 는 예를 들어, 유체 전달 디바이스 (10) 내에 제공되는 연결 루멘에 의해 천공될 수도 있는 자기-밀봉식 (self-sealable) 격막 (36) 을 포함할 수도 있다. 사용중이지 않을 때, 자기-밀봉식 격막 (36) 은 보호 캡에 의해 커버될 수도 있다.
- [0067] 도 2a 는 연결 전의 크래들 (20) 및 캐놀라 카트리지 (30) 를 예시하고, 도 2b 는 통로 (25) 를 통한 캐놀라 카트리지의 크래들에 대한 연결 후의 크래들 (20) 및 캐놀라 카트리지 (30) 를 예시한다.
- [0068] 도 3 은 크래들 (20) 의 통로 (25) 를 통한 캐놀라 (300) 의 삽입 후, 크래들 (20) 로부터 연결해제되고 크래들 (20) 에 재연결될 수 있는 유체 전달 디바이스 (10) 의 일 예를 예시한다. 통로 (25) 는 유체 전달 디바이스 (10) 내의 유출구 (213) 에 피팅하도록 구성될 수도 있다. 유출구 (213) 에는 캐놀라의 격막을 천공하도록 구성된 연결 루멘 (204) 이 구비되어, 유체 전달 디바이스 (10) 의 크래들 (20) 에 대한 연결 시에, 유출구 (213) 가 통로 (25) 위로 피팅되고 연결 루멘 (204) 이 유체 전달 디바이스 (10) 와 캐놀라 (300) 간의 유체 소통을 가능하게 할 수도 있다. 사용중이지 않을 때, 연결 루멘 (204) 은 보호 캡에 의해 커버될 수도 있다.
- [0069] 일부 실시형태들에서, 크래들 (20) 은 연결 후 유체 전달 디바이스 (10) 를 크래들 (20) 에 고정하기 위해 하나 이상의 고정 메커니즘들, 예를 들어, 스냅들, 래치들 (206 및/또는 207) 을 포함할 수도 있다. 그 고정 수단 (206 및/또는 207) 은 유체 전달 디바이스 (10) 내의 압입부 (indentation) (107) 내에 수용될 수도 있다. 고정 수단 (206, 207) 은 피험자의 재량으로 유체 전달 디바이스 (10) 와 크래들 (20) 의 연결해제 및 재연결을 가능하게 하도록 구성될 수도 있다.
- [0070] 크래들 (20) 은 유체 전달 디바이스 (10) 에 피팅된 크래들 베이스 (22) 를 포함할 수도 있다. 크래들 베이스 (22) 는 유체 전달 디바이스 (10) 에 위치하는 저장소를 수용하는 하나 이상의 개구들, 예를 들어 개구 (24) 를 포함할 수도 있다. 일부 실시형태들에서, 크래들 (20) 은 피부-부착가능할 수도 있고 그 저부에 부착층 (21) 을 포함할 수도 있다. 부착층 포프린트는 크래들 사이즈보다 크거나, 동일하거나 또는 작을 수도 있다.
- [0071] 일부 실시형태들에서, 크래들 (20) 은 캐놀라 (300) 대신에 크래들을 인퓨전 세트에 연결하도록 구성된 어댑터에 연결될 수도 있다. 일부 실시형태들에서, 유체 전달 디바이스 (10) 가 크래들 베이스 (22) 상에 그리고

통로 (25) 상으로 피팅될 수도 있지만, 어댑터를 통로 (25) 의 저부측에 연결하여, 펌프로부터 인퓨전 세트의 캐놀라 및 튜브를 통하여 피험자의 몸 안으로의 유체 플로우를 허용할 수도 있다.

- [0072] 일부 실시형태들에서, 유체 전달 디바이스 (10) 는 복수의 디바이스들에, 예를 들어, 크래들 (20) 과 인퓨전 세트 양자에 릴리즈가능하게 연결하기 위해 구성될 수도 있다. 예를 들어, 유체 전달 디바이스 (10) 는 이전에 설명한 바와 같이 유체 전달 디바이스 (10) 상에 제공된 압입부 (107) 를 통해 크래들 (20) 에 연결될 수도 있고, 및/또는 대안으로는, 도 4 의 (a) 내지 도 4 의 (c) 에 예시한 바와 같이, 유출구 (213) 에 커플링된 어댑터 (400) 를 통해 인퓨전 세트에 연결될 수도 있다.
- [0073] 도 4 의 (a) 내지 도 4 의 (c) 는 유체 전달 디바이스 (10) 의 인퓨전 세트에 대한 연결 전과 후에, 인퓨전 세트로부터 연결해제되고 인퓨전 세트에 재연결될 수 있는 유체 전달 디바이스 (10) 의 일 예를 예시한다.
- [0074] 일부 실시형태들에서, 유체 전달 디바이스 (10) 는 단일 부분의 디바이스 또는 2 개의 부분의 디바이스로서 구성될 수도 있고, 도 1a 및 도 1b 를 참조하여 설명한 바와 같은 특징부 (feature) 들 중 적어도 일부를 포함할 수도 있다.
- [0075] 일부 실시형태들에서, 인퓨전 세트는 말단부 및 근위부를 갖는 튜브 (304) 및 피하로 삽입가능한 캐놀라 (702) 에 커플링가능한 인퓨전 세트 바디 (700) 를 포함할 수도 있다.
- [0076] 인퓨전 세트 바디 (700) 는 자기-밀봉식 격막 (708) 이 구비된 허브 (706) 를 포함할 수도 있다. 허브 (706) 는 피하로 삽입가능한 캐놀라 (702) 에 강건하게 연결될 수도 있다. 인퓨전 세트 바디 (700) 는 또한 인퓨전 세트 바디 (700) 를 피험자의 외면에 고정하기 위한 부착층 (704) 을 포함할 수도 있다.
- [0077] 일부 실시형태들에서, 종래의 인퓨전 세트가 사용될 수도 있다. 다른 실시형태들에서, 튜브 (304) 및 인퓨전 세트 바디 (700) 는 착탈가능할 수도 있다. 예를 들어, 튜브의 말단부는 커넥터 (306b) 에 의해 튜브에 부착된 어댑터 (300) 를 통해 인퓨전 세트 바디 (700) 에 커플링될 수 있다. 어댑터 (300) 는 허브 (706) 를 수용하도록 구성될 수도 있다. 일부 실시형태들에서, 어댑터의 확대 저면도인 도 4 의 (b) 에서 알 수 있는 바와 같이, 어댑터 (300) 에는, 자기-밀봉식 격막 (708) 을 반복적으로 천공하기 위한 연결 루멘 (302) 이 구비되어, 튜브 (304) 의 인퓨전 세트 바디 (700) 에 대한 연결해제 및 재연결을 가능하게 할 수도 있다. 사용중이지 않을 때, 연결 루멘 (302) 및/또는 자기-밀봉식 격막 (708) 은 보호 캡들 (미도시) 에 의해 커버될 수도 있다.
- [0078] 일부 실시형태들에서, 인퓨전 세트 바디 (700) 는 피험자의 외면에 고정된 캐놀라 구조가 동반된 포트 유닛일 수도 있으며, 캐놀라 구조는 도 2 를 참조하여 설명한 바와 같이 예를 들어 캐놀라 카트리지 (30) 일 수도 있다. 포트 유닛은 더 큰 크래들 유닛 (20) 을 고정하는 대신에, 피험자/사용자로 하여금 훨씬 더 작고 덜 부피가 큰 아이템을 피부에 부착하는 것을 가능하게 하도록 구성될 수도 있다. 포트 유닛은 크래들 유닛에, 튜브에 및/또는 직접 유체 전달 디바이스에 커플링가능할 수도 있다.
- [0079] 튜브의 근위부는 펌프 커넥터 (306a) 에 커플링될 수 있다. 펌프 커넥터 (306a) 는 유체 전달 디바이스에 연결하기 위해 구성되어, 예를 들어 유체 전달 디바이스에 위치하는 저장소와 인퓨전 세트 간의 유체 소통을 가능하게 할 수도 있다. 따라서, 인퓨전 세트는 저장소로부터 튜브 (304) 및 캐놀라 (702) 를 통하여 피험자의 몸, 예를 들어 피하 조직으로의 유체 플로우를 가능하게 한다. 일부 실시형태들에서, 유체 전달 디바이스 (10) 는 어댑터 (400) 를 통한 인퓨전 세트의 펌프 커넥터 (306a) 에 대한 연결을 위해 구성될 수도 있다. 어댑터 (400) 는 어댑터 허브 (406) 가 유체 전달 디바이스 (10) 의 유출구 (213) 내에 수용될 수도 있도록 유체 전달 디바이스 (10) 에 그리고 유체 전달 디바이스 (10) 로부터 연결 및 연결해제되도록 구성될 수도 있다. 일부 실시형태들에서, 어댑터 (400) 는 사용자에 의해, 유체 전달 디바이스 (10) 에의 그리고 유체 전달 디바이스 (10) 로부터의 어댑터 (400) 의 편만한 부착 및 탈착을 위해 그립 핸들 (409) 을 가진 그립부 (402) 를 포함할 수도 있다.
- [0080] 도 5a 는 유체 전달 디바이스 (10) 및 인퓨전 세트를 연결하기 위해 구성된 어댑터 (400) 의 일 예를 예시한다. 일부 실시형태들에서, 어댑터 (400) 는 2 개의 연결 사이트들을 포함할 수도 있으며, 제 1 연결 사이트는 유체 전달 디바이스 (10) 를 수용할 수도 있고, 제 2 연결 사이트는 인퓨전 세트의 튜브 (304) 를 수용할 수도 있다.
- [0081] 일부 실시형태들에서, 제 1 연결 사이트는 유체 전달 디바이스의 유출구 (213) 내에 수용되도록 구성된 어댑터 허브 (406) 를 포함할 수도 있다. 어댑터 (400) 는 제 1 연결 사이트에, 스냅들, 래치들 등과 같이, 펌프의 유출구에 대한 연결용 수단을 더 포함할 수도 있다. 어댑터 허브 (406) 는 예를 들어, 유출구 내에 위치하

는 연결 루멘에 의해 천공되도록 구성된 자기-밀봉식 격막 (408) 을 포함하여, 유체 전달 디바이스로의 그리고 유체 전달 디바이스로부터의 어댑터의 반복된 연결/연결해체를 가능하게 할 수도 있다. 자기-밀봉식 격막 (408) 은 근위부 및 말단부를 가질 수도 있고, 근위부는 유체 전달 디바이스 (10) 에 접촉할 수도 있고, 말단부는 어댑터 (400) 내의 채널 (407) 과 커플링될 수도 있다. 채널 (407) 은 자기-밀봉식 격막 (408) 을 천공하는 연결 루멘을 통해, 유체 전달 디바이스 (10) 로부터 튜브 (304) 로 인퓨징된 유체를 소통시키기 위해 구성될 수도 있다. 채널 (407) 은 또한, 유체 폐색 또는 누출을 막도록 구성될 수도 있다.

[0082] 일부 실시형태들에서, 제 2 연결 사이트는 튜브 (304) 의 근위부에 위치하는 펌프 커넥터 (306a) 를 수용하기 위해 구성된 애퍼처 (404) 를 포함하여, 어댑터 내의 채널 (407) 과 튜브 (304) 간의 유체 소통을 가능하게 할 수도 있다.

[0083] 도 5b 는 어댑터 (400) 와 튜브 (304) 간의 연결을 예시하는 어댑터 (400) 의 단면도를 도시한다. 일부 실시형태들에서, 펌프 커넥터 (306a) 는 예를 들어 루어록 커넥터일 수도 있고, 애퍼처 (404) 는 루어록 커넥터를 수용하기 위해 구성될 수도 있다.

[0084] 일부 실시형태들에서, 어댑터 (400) 에는, 애퍼처 (404) 및/또는 격막 (408) 을 커버하기 위해 밀봉 캡들 (미도시) 이 구비될 수도 있다. 밀봉 캡들은 어댑터 (400) 의 유체 전달 디바이스 (10) 에 대한 및/또는 튜브 (304) 에 대한 연결 시에 제거될 수도 있다.

[0085] 일부 실시형태들에서, 튜브 (304) 는 도 6a 및 도 6b 에서 보여진 바와 같이, 피험자의 추가 편의를 위해 상이한 길이들로 반복적으로 연신 및 수축될 수도 있다. 도 6a 는 연신된 구성의 튜브 (304) 를 도시하고, 도 6b 는 콤팩트한 구성의 튜브 (304) 를 도시한다. 일부 실시형태들에서, 튜브 (304) 는 튜브의 확장과 수축을 가능하게 하는 가요성 튜브로서 구성된다. 튜브는 제한 없이 직선 튜브, 나선형 튜브 및/또는 회전형 튜브로서 구성될 수도 있다. 일부 실시형태들에서, 튜브의 구조는 튜브를 통하여 흐르는 동안 유체의 누출 및 폐색을 막도록 적응된다.

[0086] 도 7 은 크래들 (500) 을 통한, 유체 전달 디바이스 (10) 의 인퓨전 세트에 대한 연결을 예시한다. 크래들 (500) 은 하나 이상의 고정 메커니즘들, 예를 들어, 스냅들, 래치들 (506, 508) 에 의해 유체 전달 디바이스 (10) 에 커플링될 수도 있고, 인퓨전 세트 튜브 (304) 를 수용하기 위해 구성된 커넥터가 구비될 수도 있다.

[0087] 일부 실시형태들에서, 크래들 (500) 과 튜브 (304) 간의 연결은 2 개의 부분의 루어록 커넥터로서 구성될 수도 있다. 예를 들어, 수형 피팅 (male fitting) 을 포함하는 채널 (502) 은 크래들 (500) 상에 제공될 수도 있고, 암형 피팅 (female fitting) (800) 은 튜브 (304) 의 근위부 상에 제공될 수도 있다.

[0088] 일부 실시형태들에서, 유체 전달 디바이스 (10) 는 단일 부분의 디바이스 또는 2 개의 부분의 디바이스로서 구성될 수도 있고, 도 1a 및 도 1b 를 참조하여 설명한 바와 같은 특징부들 중 적어도 일부를 포함할 수도 있다.

[0089] 일부 실시형태들에서, 유체 전달 디바이스 (10) 는 복수의 디바이스들, 예를 들어, 몸에 부착되도록 구성되는 크래들 (20), 및/또는 인퓨전 세트를 연결하도록 구성되는 크래들 (500) 및/또는 어댑터 (400) 에 릴리즈가능하게 연결하기 위해 구성될 수도 있다. 예를 들어, 유체 전달 디바이스 (10) 는 도 4 의 (a) 내지 도 4 의 (c) 에 예시한 바와 같이, 유출구 (213) 에 커플링된 어댑터 (400) 에 연결될 수도 있고, 및/또는, 대안으로는 유체 전달 디바이스 (10) 상에 제공된 압입부 (107) 를 통해 크래들 (20) 또는 크래들 (500) 에 연결될 수도 있다.

[0090] 일부 실시형태들에서, 동일한 인퓨전 세트, 튜브 및/또는 인퓨전 세트 바디는 유체 전달 디바이스 (10) 의 캐놀라 (300, 702) 에 대한 모든 부착 구성들 (예를 들어, 인퓨전 세트 어댑터 (400) 및/또는 크래들 (20, 500)) 을 위해 피험자에게 제공될 수도 있다. 다른 실시형태들에서, 상이한 인퓨전 세트, 튜브 및/또는 인퓨전 세트 바디는 각각의 부착 구성들을 위해 피험자에게 제공될 수도 있다.

[0091] 일부 실시형태들에서, 인퓨전 세트는 종래의 인퓨전 세트, 탈착가능한 튜브 및 바디를 가진 인퓨전 세트, 및/또는 도 4 내지 도 6 을 참조하여 설명한 바와 같은 인퓨전 세트로서 구성될 수도 있다.

[0092] 일부 실시형태들에서, 암형 피팅 (800) 은 튜브 (304) 와 일체로 형성될 수도 있다. 다른 실시형태들에서, 암형 피팅은 튜브 (304) 에 릴리즈가능하게 연결될 수도 있다.

[0093] 도 8 은 연결 전에, 유체 전달 디바이스 (10), 크래들 (500) 및 튜브 (304) 및 인퓨전 세트 바디 (700) 를 포함하는 인퓨전 세트를 예시한다.

- [0094] 일부 실시형태들에서, 크래들 (500) 은 유체 전달 디바이스 (10) 의 형상을 피팅하도록 구성된 크래들 베이스 (514) 및 벽들 (516) 을 포함할 수도 있다. 크래들 (500) 은 유체 전달 디바이스 (10) 의 압입부 (107) 내에 수용되도록 구성된 하나 이상의 고정 메커니즘들, 예를 들어, 스냅들, 래치들 (506, 508) 을 통해 유체 전달 디바이스 (10) 에 연결될 수도 있다. 크래들 (500) 은 스냅들, 래치들 등을 통해, 유체 전달 디바이스 (10) 의 유출구 내에 수용되도록 구성된 웰 (512) 을 더 포함할 수도 있다. 웰 (512) 은 유출구 내에 제공된 연결 루멘에 의해 천공되도록 구성된 자기-밀봉식 격막을 더 포함하여, 유체 전달 디바이스 (10) 의 크래들 (500) 에 대한 반복된 연결/연결해제를 가능하게 할 수도 있다. 유체 투여 유닛 (10) 이 웰 (512) 에 매우 근접하게 될 때, 연결 루멘은 격막을 천공하여, 채널 (502) 을 통한 저장소 (미도시) 와 튜브 (304) 간의 유체 소통을 가능하게 한다. 자기-밀봉식 격막은 또한, 웰 (512) 로의 오염물의 진입 및 유체 누출을 막을 수도 있다.
- [0095] 일부 실시형태들에서, 크래들에는, 튜브 (304) 를 수용하도록 적응된 채널 (502) 이 구비될 수도 있다. 채널은 유체 폐쇄 또는 누출을 막도록 구성될 수도 있다. 튜브에 대한 연결 시에 제거될 수도 있는 밀봉 캡이 채널 (502) 상에 제공되어, 사용중이지 않을 때 오염물로부터 채널 (502) 을 보호할 수도 있다.
- [0096] 일부 실시형태들에서, 채널 (502) 은 튜브 (304) 의 근위부 상에 제공된 암형 피팅 (800) 에 연결되는 루어록 커넥터의 수형 피팅으로서 구성될 수도 있다. 채널 (502) 의 튜브 (304) 에 대한 연결 시에, 채널 (502) 내에 제공된 돌출부 (504) 는 암형 피팅 (800) 의 슬리브 (804) 안으로 들어가는 동시에, 암형 피팅 (800) 의 태브드 허브 (tabbed hub) (802) 는 채널 (502) 의 수형 피팅의 내면 (inner surface) 내의 나사산 (threads) 으로 스크류된다.
- [0097] 도 9a 및 도 9b 는 크래들 (500) 의 배면도 및 전면도를 도시한다. 크래들 (500) 은 크래들 (500) 을 사용자의 의류에 부착하기 위한 수단 (510) 을 포함할 수도 있다. 이들 수단 (510) 은 클립, 도 9a 에 도시한 바와 같은 클립, 자석, 키 링, 푸시 래치들을 가진 스냅들, 패브릭 후크-앤드-루프 패스너 (fabric hook-and-loop fastener) 들, 및 당업계에 공지된 임의의 다른 버클 중 적어도 하나를 포함할 수도 있지만, 이들에 제한되지는 않는다.
- [0098] 일부 실시형태들에서, 채널 (502) 내의 돌출부 (504) 는 도 9b 에 도시한 바와 같이 자기-밀봉식 격막 (505) 을 포함할 수도 있다. 자기-밀봉식 격막 (505) 은 유체 누출 및 오염을 막도록 구성될 수도 있다. 자기-밀봉식 격막 (505) 은 또한, 예를 들어, 연결 니들에 의해 천공되기 위해 구성된다. 연결 루멘 (808) 은 예를 들어, 도 10 및 도 11 에 도시한 바와 같이, 튜브 (304) 의 근위부 상에 위치하는, 암형 루어록 연결 피팅 (800) 에 제공될 수도 있다. 암형 피팅 (800) 은 연결 루멘 (808) 이 슬리브 (804) 내에 위치하도록, 연결 루멘 (808) 을 튜브 (304) 에 연결하는 니들 커넥터 (806) 를 포함할 수도 있다. 채널 (502) 이 암형 피팅 (800) 에 매우 근접하게 될 때, 태브드 허브 (802) 는 채널 (502) 의 수형 피팅의 내면 내의 나사산으로 스크류되고, 돌출부 (504) 는 슬리브 (804) 안으로 들어가며, 연결 루멘 (808) 은 격막 (505) 을 천공한다.
- [0099] 다른 실시형태들에서, 자기-밀봉식 격막은 암형 루어록 연결 피팅 (800) 에 제공될 수도 있고, 연결 니들은 채널 (502) 의 돌출부 (504) 내에 제공될 수도 있다.
- [0100] 루어록 커넥터 내의 자기-밀봉식 격막 및 연결 니들 구조는 튜브 (304) 의 채널 (502) 로의 그리고 채널 (502) 로부터의 반복적인 연결 및 연결해제를 가능하게 한다. 더욱이, 자기-밀봉식 격막 및 연결 니들 구조는 태브드 허브 (802) 가 마찰력으로 인해 또는 스냅들 또는 래치들을 사용하여 채널 (502) 의 수형 피팅의 내면에 끊임없이 연결되도록 허용한다.
- [0101] 도 12 는 암형부 (800) 의 수형부 (502) 에 대한 연결 후의 루어록 연결 피팅의 단면도이다. 일부 실시형태들에서, 채널 (502) 은 치료 유체가 유체 전달 디바이스 (10) 의 유출구로부터 루어록 커넥터로 플로우하도록 허용하는 유체 통로를 제공하는 도관 (513) 을 더 포함할 수도 있다.
- [0102] 일부 실시형태에서, 유체 전달 디바이스 (10) 에는 도 13 의 (a) 및 도 13 의 (b) 에 도시한 바와 같이 패스너 (1100) 가 구비될 수도 있다. 패스너 (1100) 는 재사용가능한 부분 (100) 과 일회용 부분 (200) 을 함께 안전하게 유지하기 위해 사용될 수도 있다. 패스너 (1100) 는 유체 전달 디바이스 (10) 의 압입부 (107) 내에 수용되도록 구성된 고정 수단 (예를 들어, 스냅들, 래치들) (1107) 을 포함할 수도 있다. 패스너 (1100) 는 사용자의 의류용 액세서리들 중 임의의 것에 유체 전달 디바이스를 부착하기 위한 수단을 더 포함할 수도 있다. 그 부착하기 위한 수단은 제한 없이, 클립 (1110), 키 링 (1112), 압입부 (1114), 자석, 푸시 래치들을 가진 스냅들, 패브릭 후크-앤드-루프 패스너들 및 당업계에 공지된 임의의 다른 탈착가능한 버클들을 포함할 수도 있다. 탈착가능한 버클들 중 임의의 것은 유체 전달 디바이스를 상이한 의류용 액세서리들, 이를 테면 예를

들어, 벨트, 벨트 루프들, 속옷, 넥 스트랩 (neck strap), 땀 밴드, 키체인, 팬츠 (pants) 등에 커플링하기 위해 사용될 수도 있다.

[0103]

도 14 및 도 15 는 케이스 (1002) 를 사용하여 유체 전달 디바이스 (10) 를 운반하는 일부 예들을 도시한다. 케이스 (1002) 는 패브릭, 가죽, 합성 가죽, 플라스틱 등으로 이루어질 수도 있다. 일부 실시형태들에서, 케이스 (1002) 는 유체 전달 디바이스 (10) 를 삽입하기 위한 개구를 포함할 수도 있다. 일부 실시형태들에서, 케이스 (1002) 는 예를 들어, 커넥터 (800) 를 사용하여, 튜브 (304) 를 연결하기 위한 액세스를 허용하는 제 2 개구를 더 포함할 수도 있다. 케이스 (1002) 는 속옷, 브라, 벨트, 벨트 루프들, 파우치, 밴드, 땀 밴드, 넥 스트랩, 팬츠 및 당업계에 공지된 임의의 다른 액세서리들을 포함하지만 이들에 제한되지는 않는 임의의 의류용 액세서리들에 부착될 수도 있다. 도 14 는 케이스 (1002) 를 여성의 브라 (1000) 에 커플링하는 일 예를 예시한다. 이 위치는 신중하며 유체 전달 디바이스 (10) 에 편안한 액세스를 제공한다. 도 15 는 케이스 (1002) 를 밴드 (1005) 에 커플링하는 일 예를 예시한다. 밴드 (1005) 는 피험자의 팔 (도시한 바와 같음), 손목, 넓적다리, 정강이 또는 허리 상에 배치될 수도 있다. 일부 실시형태들에서, 밴드 (1005) 는 벨크로 (Velcro), 벨트 버클, 탄성재들로부터의 구조물 (fabrication) 등을 사용하여, 상이한 몸 부분들 주위에 감기도록 연신 및 수축하기 위해 구성될 수도 있다. 일부 실시형태들에서, 케이스 (1002) 는 사용자의 유체 전달 디바이스 (10) 에 대한 편안한 액세스를 허용하면서, 유체 전달 디바이스 (10) 를 가진 그 케이스 (1002) 가 컨실드 (concealed) 방식으로 블라우스 아래의 몸 위에 놓일 수도 있도록 넥 스트랩에 커플링될 수도 있다. 일부 실시형태들에서, 케이스 (1002) 는 예를 들어, 바느질 또는 풀칠에 의해 의류용 액세서리에 영구적으로 부착될 수도 있다. 다른 실시형태들에서, 케이스는 의류용 액세서리에 대한 임시 부착용 수단, 예를 들어, 클립, 자석, 키 링, 푸시 래치들을 가진 스냅들, 패브릭 후크-앤드-루프 패스너들, 안전 핀, 스냅 패스너, 지퍼, 버튼들, 버튼 루프, 후크-앤드-아이 클로저 (Hook-and-eye closure) 등을 포함할 수도 있다. 임시 부착은 유체의 전달이 중단되지 않는 일 기간 동안 피험자가 패치 배치를 상이한 사이트들로 변경하도록 허용할 수도 있다.

[0104]

도 16 은 본 발명의 일 실시형태에 따른 치료 디바이스 (1600) 를 도시한다. 치료 디바이스 (1600) 는 유체 전달 디바이스 (1602) 를 포함한다. 유체 전달 디바이스 (1602) 는 유체 (1606) 로 채워진 유체 저장소 (1604) 를 포함한다. 유체 전달 디바이스 (1602) 의 외부면 (1610) 상에 유출구 (1608) 가 존재한다. 유출구 (1608) 내에는, 유체 (1606) 가 펌프 (1614) 에 의해 밖으로 펌핑될 수 있는 루멘 (1612) 이 존재한다. 펌프 (1614) 는 제어기 (1615) 에 의해 제어된다. 인퓨전 세트 (1618) 용 어댑터 (1616) 가 존재한다. 어댑터 (1616) 는 유출구 (1608) 에 연결하기 위해 적용되는 플러그 (1620) 를 포함한다. 플러그 (1620) 는 루멘 (1612) 에 의해 천공되기 위해 동작가능한 어댑터 격막 (1622) 을 포함한다.

[0105]

도 17 은 본 발명의 추가 실시형태에 따른 치료 디바이스 (1700) 를 예시한다. 도 17 에 예시된 실시형태는 도 16 에 도시된 실시형태와 유사하다. 도 17 에 도시된 실시형태에는, 유체 전달 디바이스 (1602) 의 컴포넌트인 인퓨전 세트 인식 시스템 (1702) 이 추가적으로 존재한다. 인퓨전 세트 인식 시스템 (1702) 은 제어기 (1615) 에 연결된다. 제어기는 인퓨전 세트 인식 시스템에 인퓨전 세트 데이터에 대해 질의가능하다. 본 명세서에 사용한 바와 같이 인퓨전 세트 데이터는 인퓨전 세트 (1618) 를 서술하는 데이터를 포함한다. 인퓨전 세트 인식 시스템 (1702) 은 상이한 타입들의 시스템들 중 하나 이상에 기초할 수도 있다. 그것은 RFID 시스템, 바코드 판독기, 홀로그래프 인식 시스템, 및 유출구 (1608) 에 통합된 전자 플러그를 통합할 수도 있다. 인식 토큰 (1704) 은 인퓨전 세트 인식 시스템 (1702) 의 타입에 의존한다. 인퓨전 세트 토큰 (1704) 은 또한 플러그 (1616) 대신에 인퓨전 세트 (1618) 상에 위치할 수도 있다. 예를 들어, RFID 인퓨전 세트 인식 시스템의 경우에, RFID 태그 (1704) 가 직접 인퓨전 세트 (1618) 에 통합될 수도 있다.

[0106]

도 18 은 본 발명에 따른 치료 디바이스의 추가 실시형태를 예시한다. 도 18 에 도시된 실시형태는 도 17 에 도시된 실시형태와 유사하다. 그러나, 이 경우에, 인식 토큰 (1704) 은 메모리 (1802) 를 갖는다. 이 경우에, 메모리 (1802) 는 인퓨전 세트 인식 시스템 (1702) 에 의해 판독 또는 기입될 수도 있다. 메모리 (1802) 는 인퓨전 세트 데이터를 저장하기 위한 정보 캐리어인 것으로 간주될 수도 있다. 메모리 (1802) 는 인퓨전 세트 (1618) 에 관한 상세들은 물론 인퓨전 세트의 사용과 같은 것들 또는 심지어는 인퓨전 세트 (1618) 를 사용하기 위해 프로세서 (1615) 가 펌프 (1614) 를 적절히 제어하도록 허용하는 명령들을 기록하기 위해 사용될 수도 있다. 도 19 는 본 발명의 일 실시형태에 따른 치료 시스템 (1900) 의 추가 실시형태를 예시한다. 이 실시형태에서, 프로세서 (1615) 는 제어기 센서 커넥터 (1902) 를 갖는다. 제어기 센서 커넥터 (1902) 는 센서 어댑터 (1904) 에 연결하기 위해 적용된다. 센서 어댑터 (1904) 는 프로세서 (1615) 로 하여금 센서 (1906) 와 통신하는 것을 가능하게 한다. 센서 (1906) 는 피험자의 물리적 속성을 측정하고

및/또는 인퓨전 세트 (1618) 를 통하여 펌핑중인 유체 (1606) 의 상태를 모니터링하기 위해 사용될 수도 있는 하나 이상의 센서들을 나타낼 수도 있다. 예를 들어, 센서 (1906) 는 유체 (1606) 를 모니터링하기 위한 플로우 또는 폐색 센서일 수도 있다. 다른 실시형태들에서, 센서 (1906) 는 또한 혈당을 측정하기 위한 글루코오스 센서와 같은 것들일 수도 있다.

[0107] 센서 (1906) 는 또한 다른 방식으로 제어기 (1615) 에 연결될 수도 있다. 예를 들어, 센서 어댑터 (1904) 는 무선 또는 RFID 호환성 시스템일 수도 있고, 제어기 센서 커넥터 (1902) 는 RFID 판독기 또는 무선 통신 판독기 등의 등가물로 대체될 수도 있다.

[0108] 도 20 은 본 발명의 추가 실시형태에 따른 치료 디바이스 (2000) 를 예시한다. 이 실시형태에서, 제어기 (1615) 에 연결된 네트워크 어댑터 (2002) 가 존재한다. 이것은 제어기 (1615) 로 하여금 컴퓨터 시스템 또는 네트워크와 통신하기 위한 통신 채널 (2006) 을 형성하는 것을 가능하게 한다. 이것은 제어기 (1615) 로 하여금 도 17, 도 18, 또는 도 19 에 도시된 실시형태들과 결합 시에 인퓨전 세트 (1618) 를 통한 유체 (1606) 의 펌핑에 관한 상세들과 같은 것들을 전송하는 것을 가능하게 할 수도 있으며, 사용된 인퓨전 세트들에 관한 다양한 센서 데이터 및/또는 특정 데이터는 또한 컴퓨터 시스템 또는 네트워크 (2004) 에 통신될 수도 있다. 네트워크 어댑터 (2002) 및 통신 채널 (2006) 은 대표적인 것으로 의도되며, 임의의 수의 통신의 무선 또는 유선 통신 프로토콜 및 적절한 하드웨어를 나타낼 수도 있다.

[0109] 도 21 은 본 발명의 일 실시형태에 따른 치료 디바이스의 다른 실시형태를 도시한다. 도 21 에 도시된 실시형태는 도 16 에 도시된 실시형태와 유사하다. 그러나, 이 경우에 유체 전달 디바이스 (1602) 는 일회용 부분 (2102) 과 재사용가능한 부분 (2104) 으로 나뉜다. 이 실시형태는 저장소 (1604) 로 하여금 유체가 다 떨어졌거나 사용하기에 너무 오래된 경우 교체되는 것을 가능하게 할 수도 있다. 도 16, 도 17, 도 18, 도 19, 도 20, 및 도 21 에 도시된 실시형태들은 그들의 특징부들을 결합하고 있을 수도 있다.

[0110] 본 발명의 실시형태들은 다음의 특징들 및/또는 이점들 중 하나 이상을 가질 수도 있다.

[0111] 1. 패치 펌프에서의 크래들/베이스의 사용으로 인해, 어댑터는 상호교환가능하게 크래들/베이스 및 인퓨전 세트 양자에, 패치 펌프를 사용하는 능력을 제공하여, 사용자가 그/그녀의 필요에 따라 그들을 교체함으로써 그들 양자의 이점들을 향유하도록 허용할 수도 있다.

[0112] 2. 크래들/베이스와 인퓨전 세트 "모드들" 간의 교체는, 동일한 저장소 및/또는 DP 가 사용되기 때문에 인슐린 등의 임의의 양의 약물을 손실 및/또는 낭비하지 않고 행해질 수 있다.

[0113] 3. 보통의 패치 펌프와 비교하여 인퓨전 세트의 비교적 작은 부착 영역으로 인해 사용자에게 더 많은 삽입 사이트들이 이용가능하다.

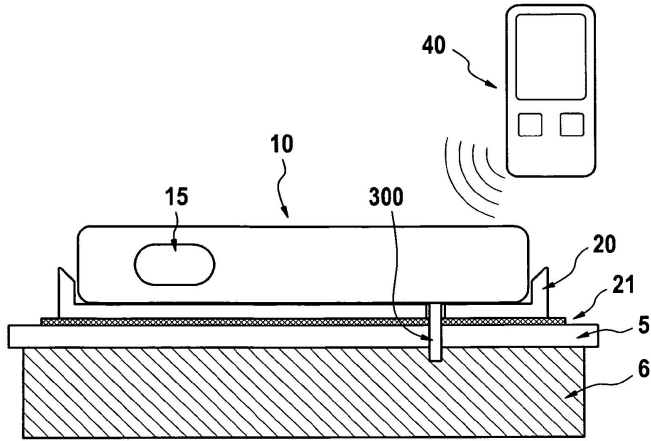
[0114] 4. 일부 구성들에서, 동일한 캐놀라 유닛이 크래들 및 인퓨전 세트 양자와 함께 사용되기 때문에, 사용자는, 그/그녀가 크래들 및/또는 베이스 및 인퓨전 세트와 같은 몸 연결 수단 및/또는 "모드들" 간에 교체하길 원할 때마다 그들 스스로를 및/또는 그 스스로를 여러 번 되풀이하여 찌를 필요가 없을 것이다.

[0115] 5. 패치 디바이스가 작고 경량이기 때문에, 인퓨전 세트와 함께 사용될 때, 그것은 종래의 "페이저형" 디바이스 들처럼 벨트에 고정되는 것으로 제한되지 않는다. 그것은 디바이스에 부착 수단을 도입함으로써 사용자의 의류들 및 액세서리들 중 임의의 것에 고정될 수 있다. 부착 수단은 예를 들어 : 예를 들어 속옷에 부착될 수 있는 클립 또는 예를 들어, 목 둘레에 감기고 의류들 아래에 배치되거나 또는 팔 둘레에 감길 수 있는 스트랩을 가진 압입부 및 키 링일 수 있다. 물론, 다른 탈착가능한 버클들, 케이스들 등이 또한 사용될 수 있다.

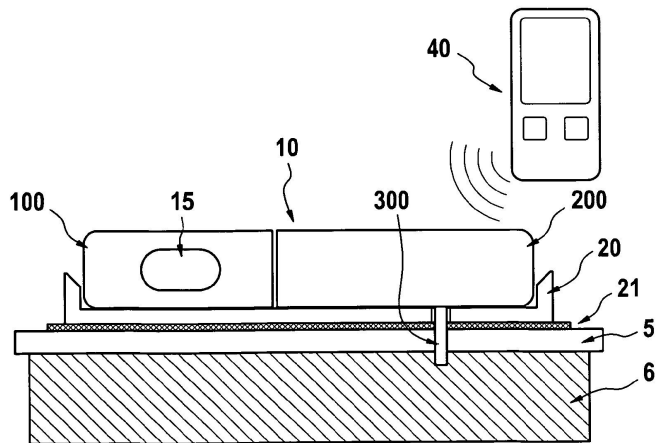
[0116] 6. 추가적인 이점은 인퓨전 세트의 튜브에 관한 것이다: 인퓨전 세트는 여러 상이한 길이들로 반복적으로 연신 및 수축될 수 있는 튜브를 포함할 수 있다. 이 특징은 피험자에게 추가 편의를 제공한다.

도면

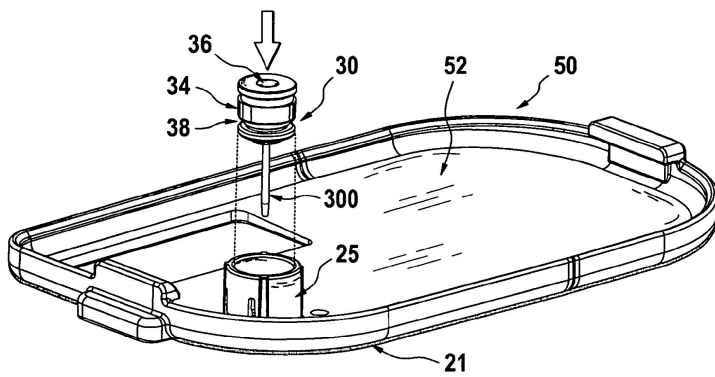
도면1a



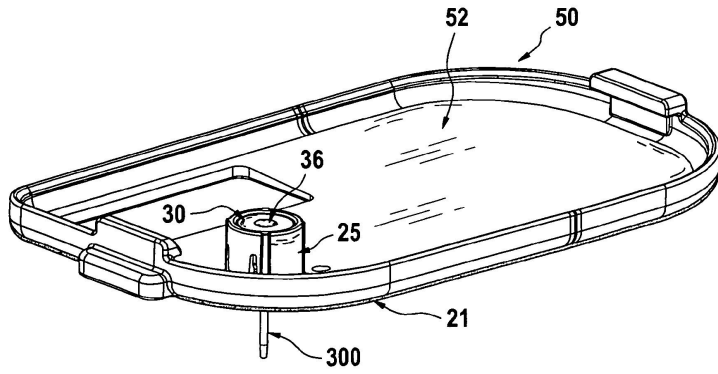
도면1b



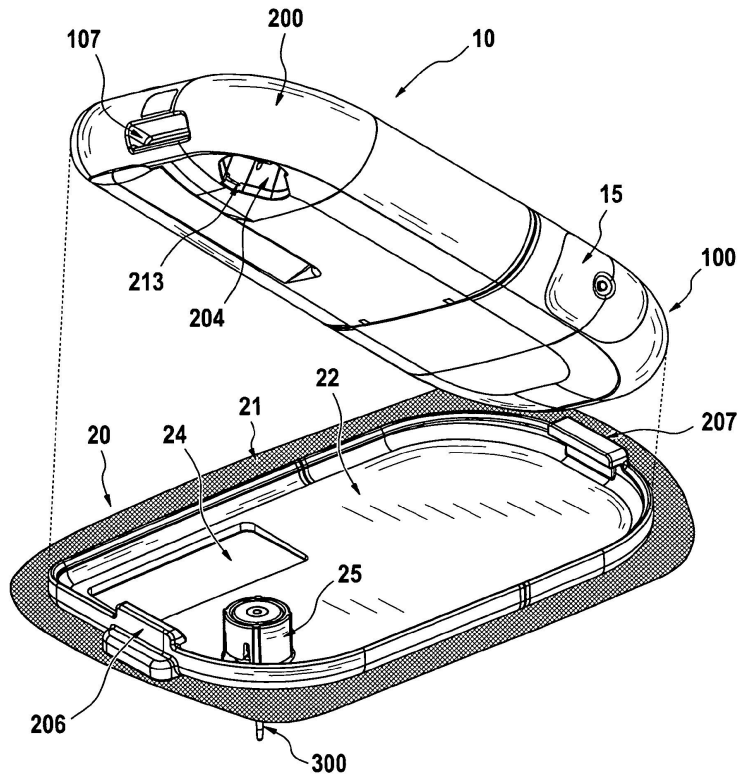
도면2a



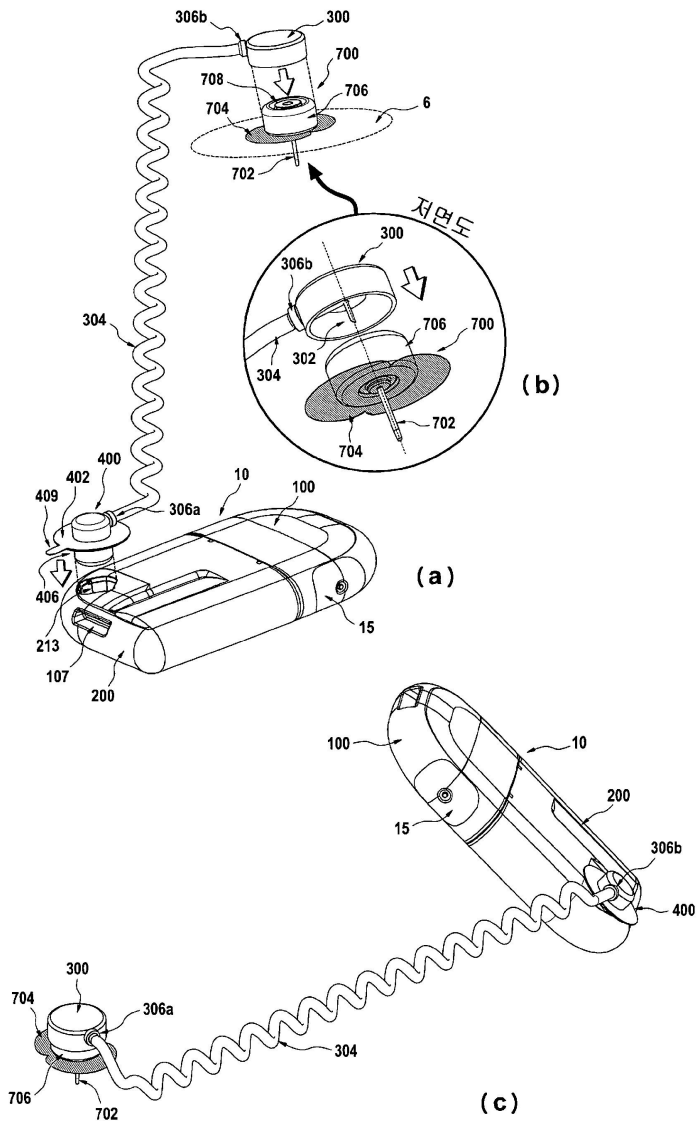
도면2b



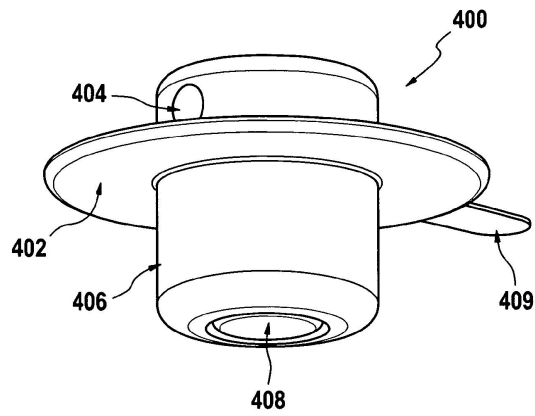
도면3



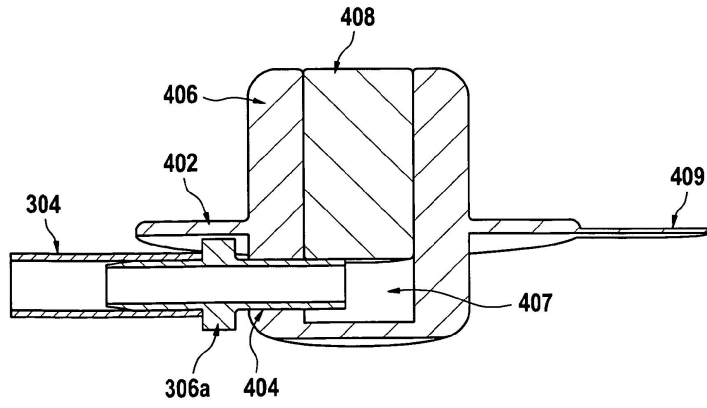
도면4



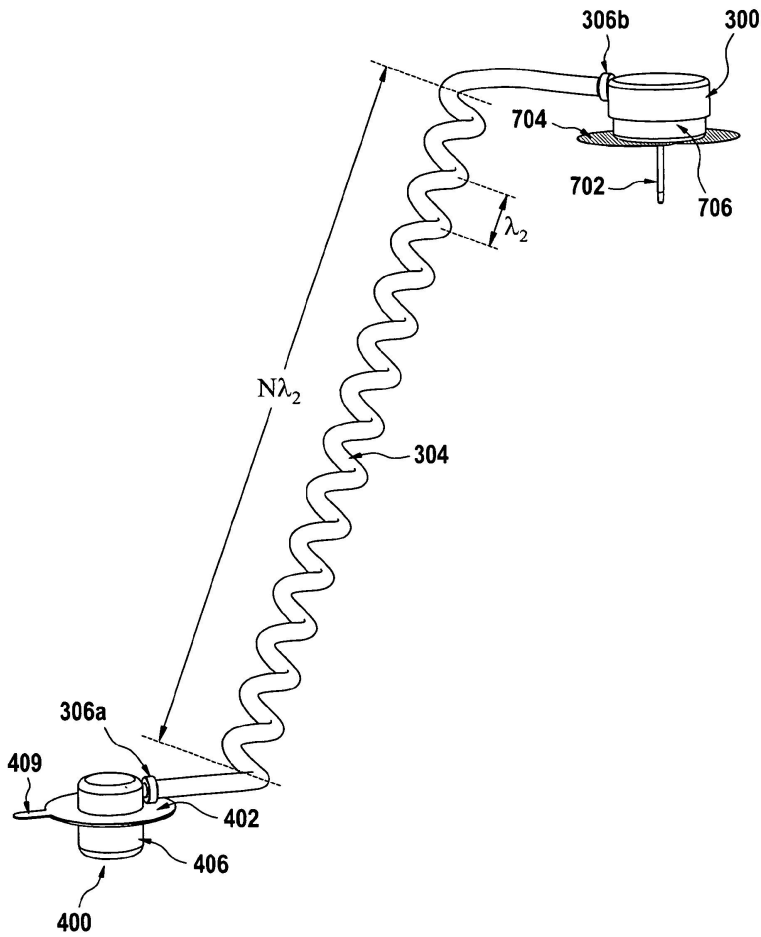
도면5a



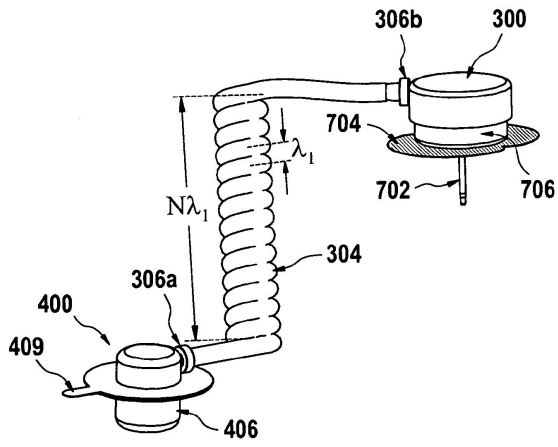
도면5b



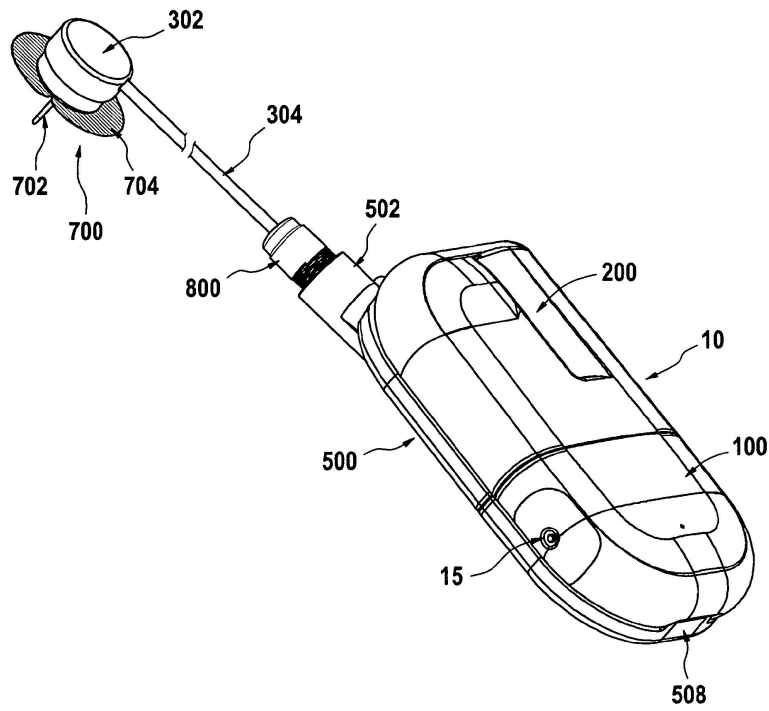
도면6a



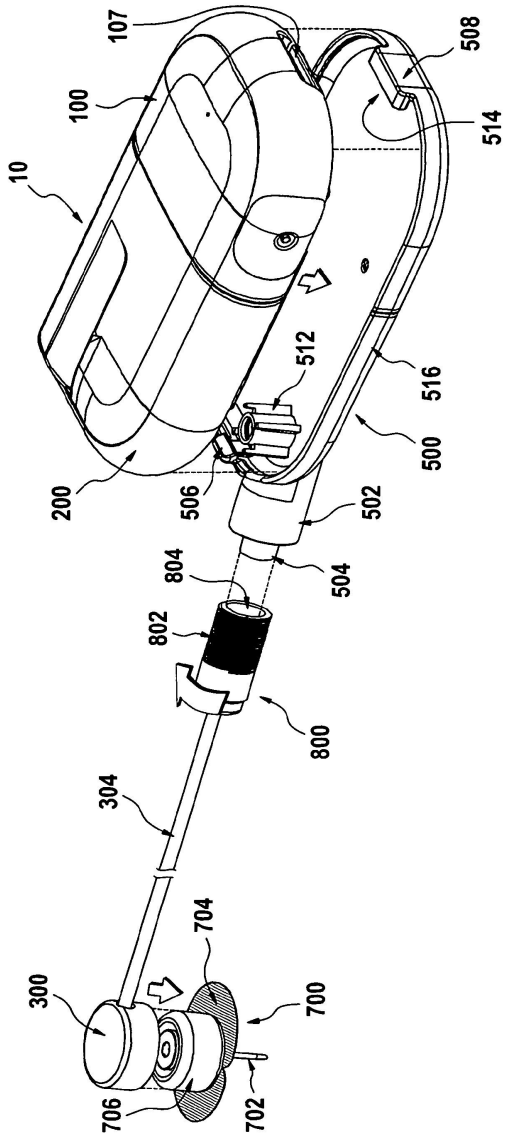
도면6b



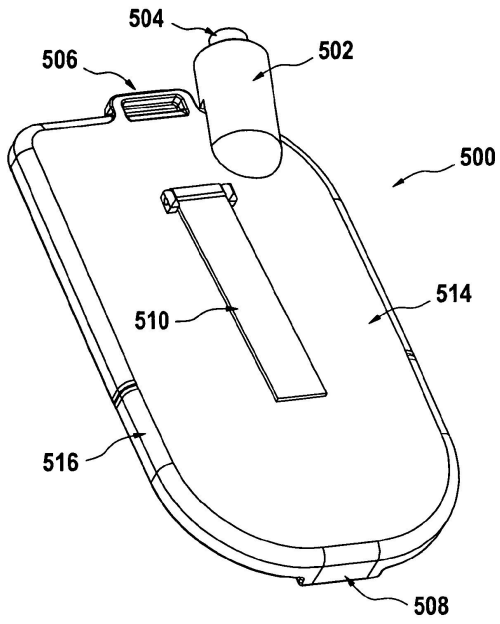
도면7



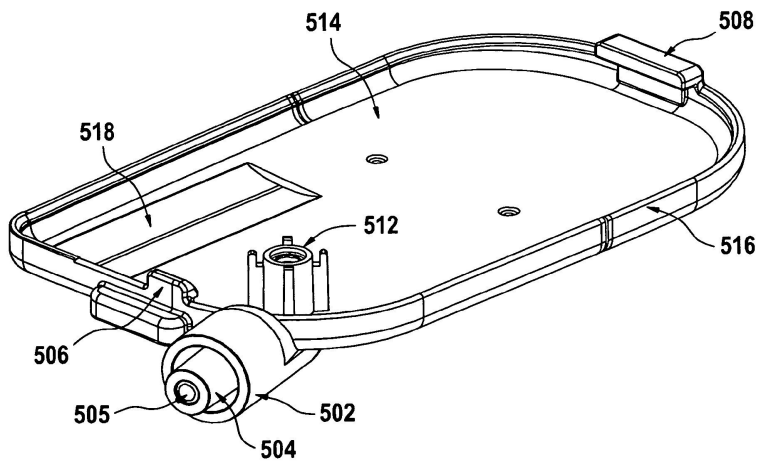
도면8



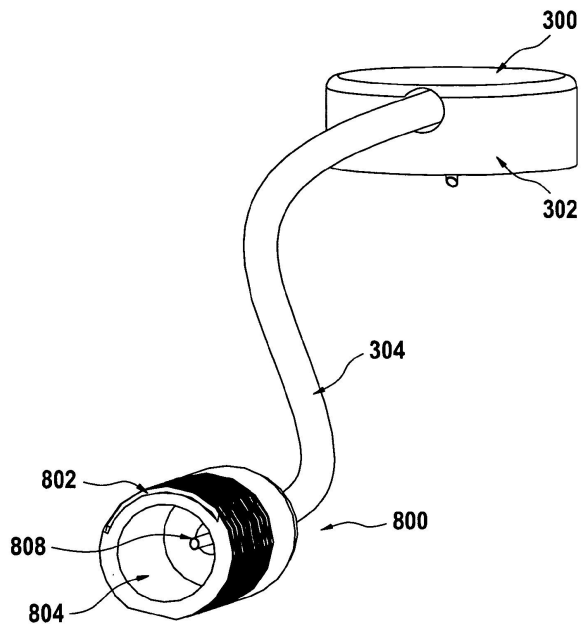
도면9a



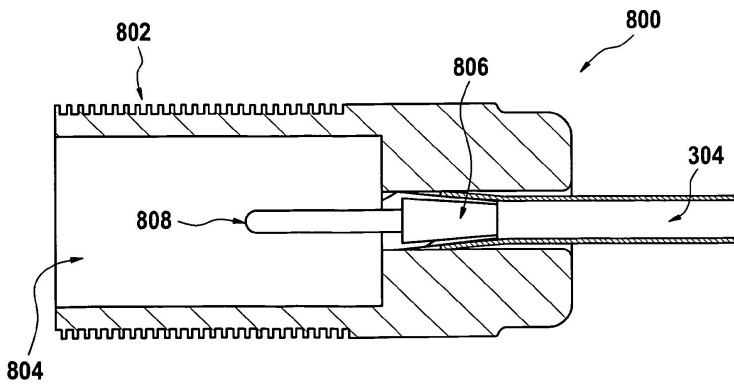
도면9b



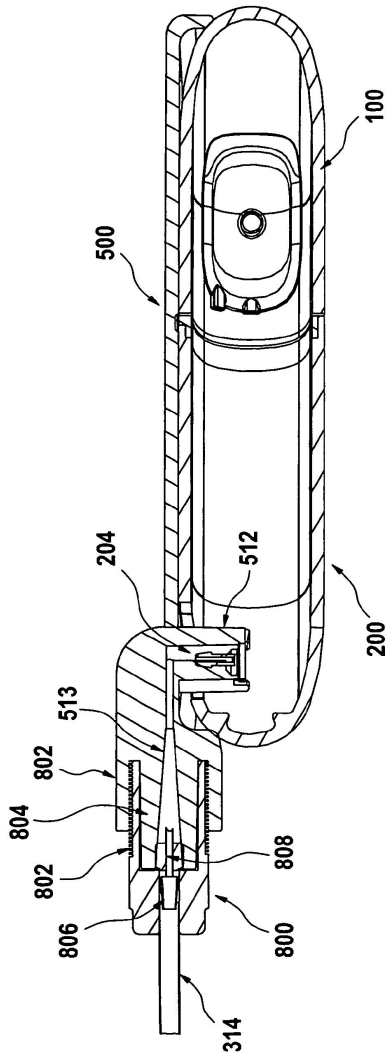
도면10



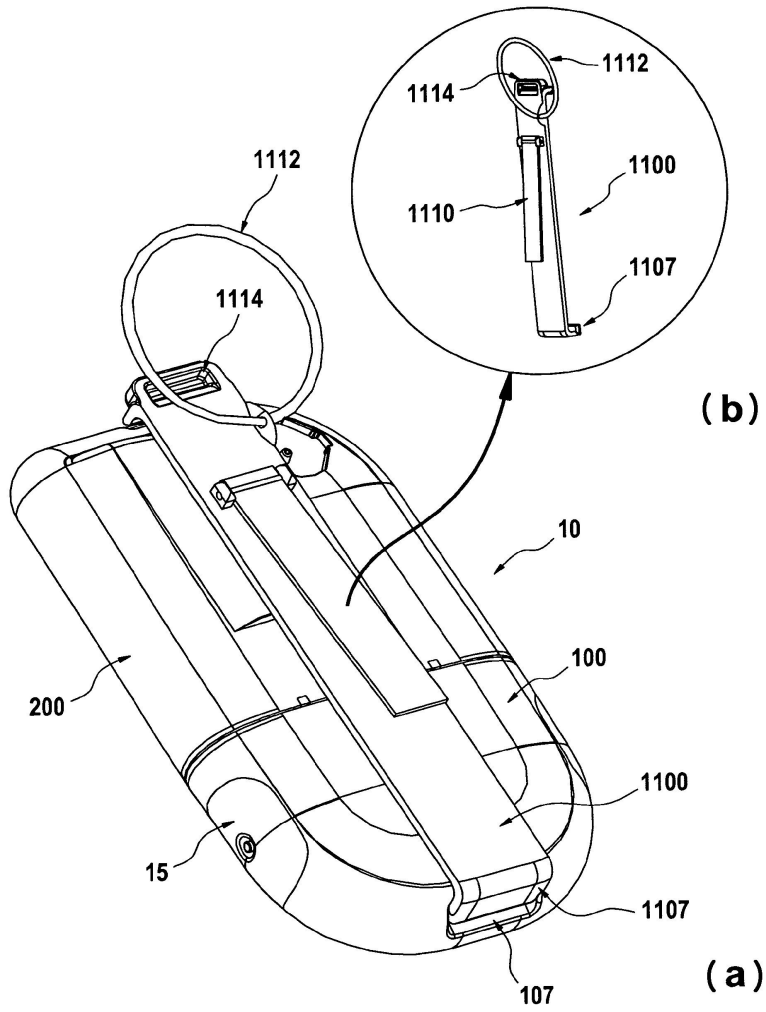
도면11



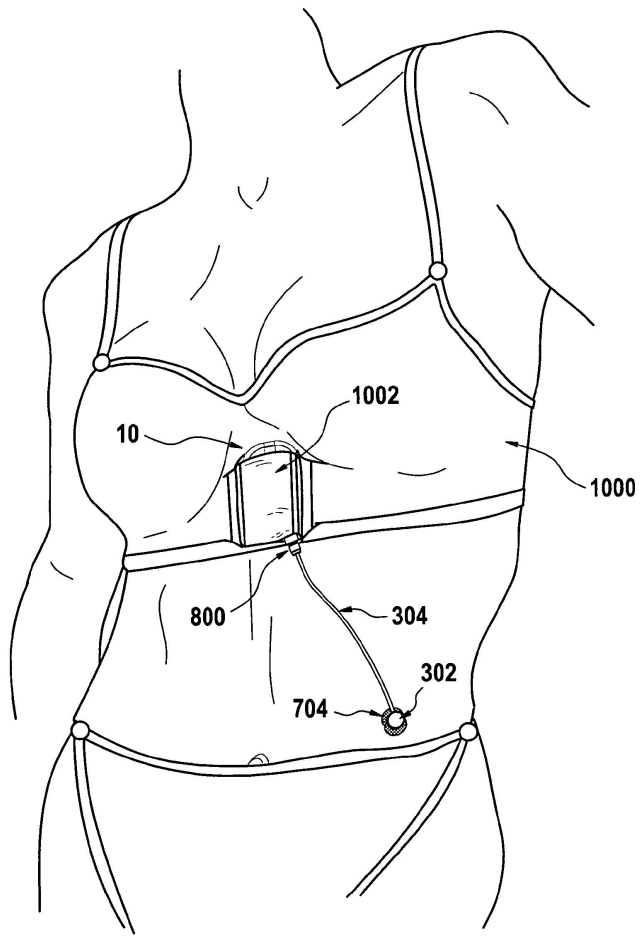
도면12



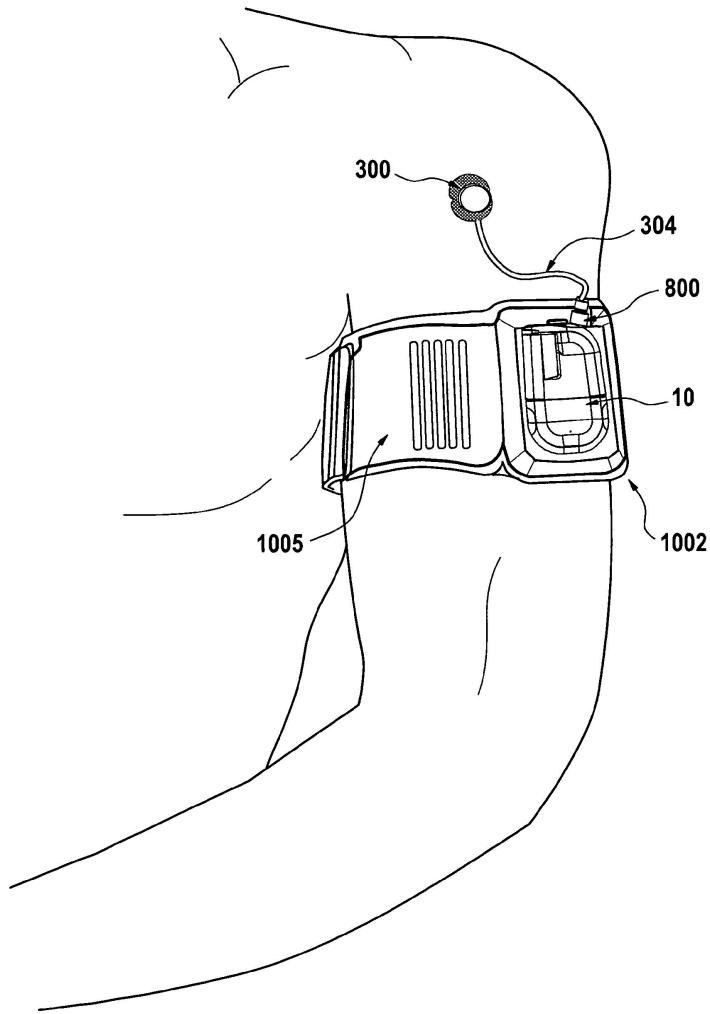
도면13



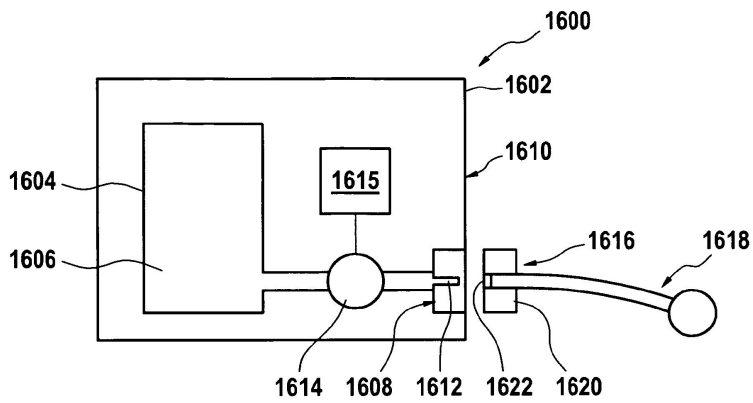
도면14



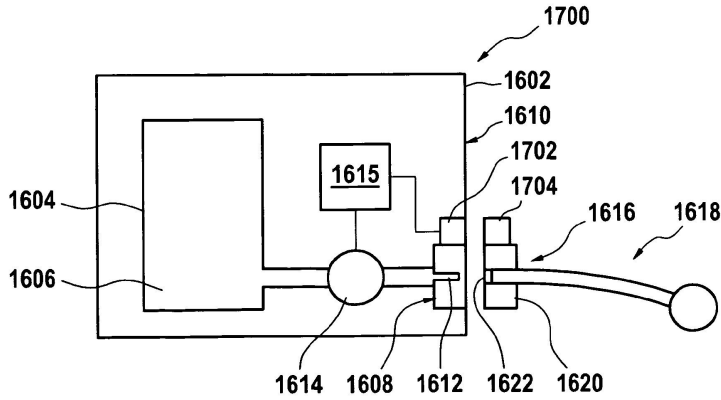
도면15



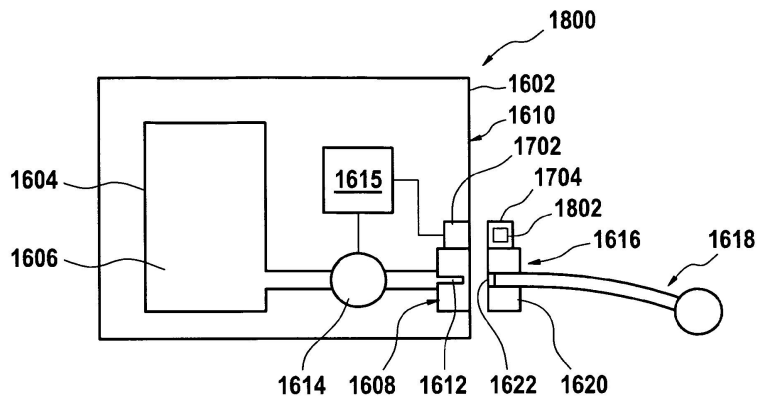
도면16



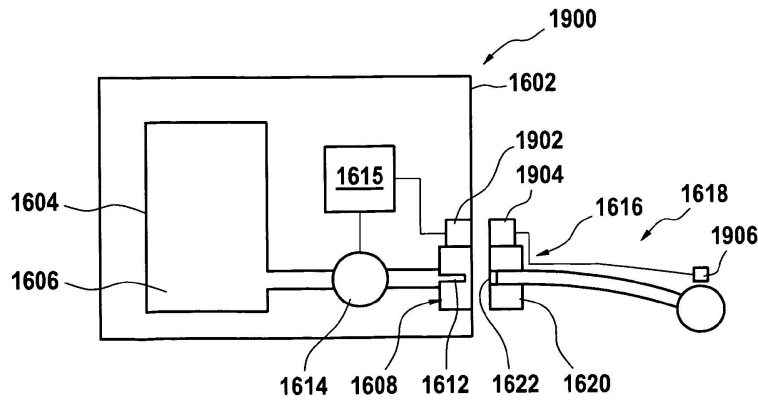
도면17



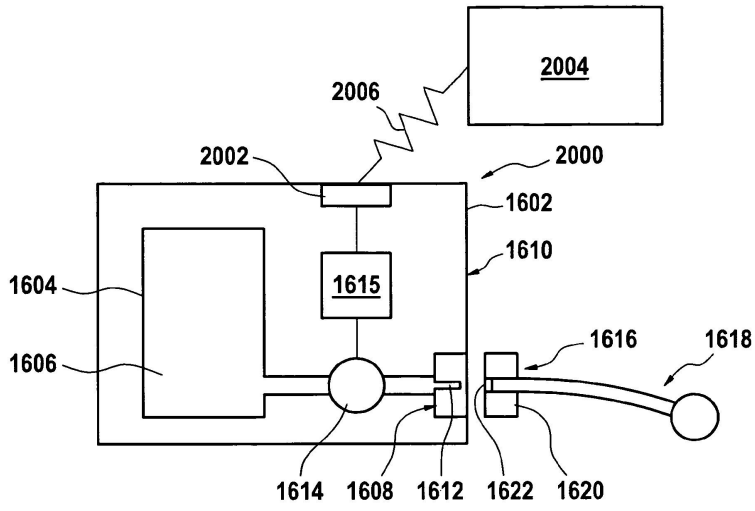
도면18



도면19



도면20



도면21

