



(12) 发明专利申请

(10) 申请公布号 CN 104129684 A

(43) 申请公布日 2014. 11. 05

(21) 申请号 201410351794. 6

(22) 申请日 2014. 07. 23

(71) 申请人 四川天微电子有限责任公司

地址 610000 四川省成都市成华区龙潭都市
工业集中发展区成致路 12 号

(72) 发明人 范祥智 康美苓 黄俊杰 吴景棋

(51) Int. Cl.

B65H 59/06 (2006. 01)

B65H 57/28 (2006. 01)

B65H 54/28 (2006. 01)

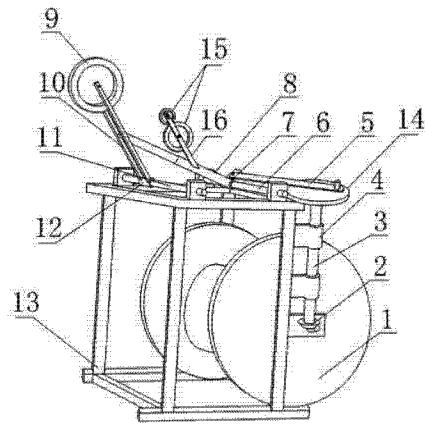
权利要求书1页 说明书4页 附图3页

(54) 发明名称

一种适用于不同线径线缆收纳的绕线机构

(57) 摘要

本发明公开了一种适用于不同线径线缆收纳的绕线机构,包括机架和线轮,线轮上还连接有驱动电机,机架上还设置有调整装置;调整装置包括第一滑杆、第一滑套、第二滑杆、第二滑套、引线轮架、引线轮、伸缩部、换向轴、锥齿轮副和驱动杆,伸缩部包括套筒、弹簧;调整装置还包括压紧轮架和两个压紧轮;机架上还设置有轴承座,锥齿轮副包括两个相互啮合的锥齿轮。本发明结构简单,重量轻,便于制造和搬运;在保证线缆张紧的同时,还具有保护线缆的作用;线轮在转动过程中引线轮沿着线轮的轴线来回运动的设置有利于线缆在线轮上的布线质量,即以上设置使得本发明还具有较好的绕线质量、较快的绕线速度、适用于一定线径范围内的线缆。



1. 一种适用于不同线径线缆收纳的绕线机构,包括机架(13)和固定在机架(13)上的线轮(1),所述线轮(1)上还连接有用于驱动线轮(1)绕其轴线转动的驱动电机,其特征在于,所述机架(13)上还设置有用于拉紧线缆和实现线缆在线轮(1)上均布的调整装置;

所述调整装置包括第一滑杆(6)、套设在第一滑杆(6)上的第一滑套(7)、第二滑杆(11)、套设在第二滑杆(11)上的第二滑套(12)、引线轮架(10)、引线轮(9)、伸缩部(8)、换向轴(3)、锥齿轮副(2)和驱动杆(5),所述第一滑杆(6)、第二滑杆(11)、线轮(1)三者轴线平行,引线轮架(10)的一端与第一滑套(7)固定连接,引线轮(9)固定在引线轮架(10)的另一端上,伸缩部(8)包括两根异径的套筒(81)、两端分别与一个套筒(81)固定连接的弹簧(82),其中一个套筒(81)套设在另一个套筒(81)上,两个套筒(81)组成套筒体,所述套筒体的一端与第一滑套(7)固定连接,另一端与引线轮架(10)铰接连接,且伸缩部(8)可绕第一滑杆(6)转动;

所述调整装置还包括固定在引线轮架(10)、伸缩部(8)或机架(13)任意一个上的压紧轮架(16)和设置在压紧轮架(16)上的两个压紧轮(15),两个压紧轮(15)侧面之间具有用于线缆穿过的间隙且所述间隙的宽度可调;

所述机架(13)上还设置有轴承座(4),换向轴(3)固定在轴承座(4)上,锥齿轮副(2)包括两个相互啮合的锥齿轮,其中一个锥齿轮与线轮(1)的转轴相连,另一个锥齿轮连接在换向轴(3)的一端上,驱动杆(5)的两端分别与第一滑套(7)和换向轴(3)成可转动连接,且驱动杆(5)与换向轴(3)的连接点不在换向轴(3)的轴线上,换向轴(3)与第一滑杆(6)相互垂直。

2. 根据权利要求1所述的一种适用于不同线径线缆收纳的绕线机构,其特征在于,压紧轮(15)包括轮体(151)、固定在轮体(151)轴线上的轮轴(153)、固定在轮轴(153)上的两个轴承(152)和套设在轮轴(153)上的两个轴承盖(154),两个轴承(152)位于两个轴承盖(154)之间,轴承盖(154)均通过连接螺栓与压紧轮架(16)固定连接,且轮体(151)可绕其上轴承(152)的轴线转动,任意一个轮体(151)的侧面上还设置有环形凹槽(155)。

3. 根据权利要求1所述的一种适用于不同线径线缆收纳的绕线机构,其特征在于,所述换向轴(3)上还固定有垂直于换向轴(3)的驱动盘(14),所述驱动盘(14)和第一滑套(7)上均固定有一根立柱,立柱上均设置有一个轴承,且两个轴承的内圈分别与对应的立柱固定连接,驱动杆(5)的两端分别与两个轴承的外圈固定连接,且两根立柱均与换向轴(3)平行。

4. 根据权利要求1所述的一种适用于不同线径线缆收纳的绕线机构,其特征在于,所述驱动杆(5)、第一滑杆(6)和第二滑杆(11)均位于同一平面内。

5. 根据权利要求1所述的一种适用于不同线径线缆收纳的绕线机构,其特征在于,所述轴承座(4)不止一个。

6. 根据权利要求1所述的一种适用于不同线径线缆收纳的绕线机构,其特征在于,所述驱动电机驱动线轮(1)的传动形式为皮带传动。

7. 根据权利要求1至6中任意一个所述的一种适用于不同线径线缆收纳的绕线机构,其特征在于,所述引线轮(9)可绕其与引线轮架(10)的连接点转动。

一种适用于不同线径线缆收纳的绕线机构

技术领域

[0001] 本发明涉及一种线缆收纳护装置,特别是涉及一种适用于不同线径线缆收纳的绕线机构。

背景技术

[0002] 现有技术中电力线缆和通讯线缆被运用于各个领域,在线缆生产包装、零时铺设线缆收纳时,均需要使用到绕线辊,绕线辊的主要绕线部件为线轮,通过线轮的转动将线缆呈圈状缠绕于其上,以减小上述线缆所占空间、防止线缆局部过度弯曲变形,以利于线缆的寿命、存放和搬运。将线缆在线轮上均匀的绕制并层层紧箍是最大限度利用线轮最有效的方式,现有技术中线缆在缠绕至线轮时线缆的张力调整不便,这样,线缆在线轮轴线上的均布需要人工手工控制或辅助的辅助机构,不利于绕线效率、绕线质量和减小绕线辊的质量和体积。

发明内容

[0003] 针对上述现有技术中线缆在缠绕至线轮时线缆的张力调整不便,这样,线缆在线轮轴线上的均布需要人工手工控制或辅助的辅助机构,不利于绕线效率、绕线质量和减小绕线辊的质量和体积的问题,本发明提供了一种适用于不同线径线缆收纳的绕线机构。

[0004] 针对上述问题,本发明提供的一种适用于不同线径线缆收纳的绕线机构通过以下技术要点来解决问题:一种适用于不同线径线缆收纳的绕线机构,包括机架和固定在机架上的线轮,所述线轮上还连接有用于驱动线轮绕其轴线转动的驱动电机,所述机架上还设置有用于拉紧线缆和实现线缆在线轮上均布的调整装置;

所述调整装置包括第一滑杆、套设在第一滑杆上的第一滑套、第二滑杆、套设在第二滑杆上的第二滑套、引线轮架、引线轮、伸缩部、换向轴、锥齿轮副和驱动杆,所述第一滑杆、第二滑杆、线轮三者轴线平行,引线轮架的一端与第一滑套固定连接,引线轮固定在引线轮架的另一端上,伸缩部包括两根异径的套筒、两端分别与一个套筒固定连接的弹簧,其中一个套筒套设在另一个套筒上,两个套筒组成套筒体,所述套筒体的一端与第一滑套固定连接,另一端与引线轮架铰接连接,且伸缩部可绕第一滑杆转动;

所述调整装置还包括固定在引线轮架、伸缩部或机架任意一个上的压紧轮架和设置在压紧轮架上的两个压紧轮,两个压紧轮侧面之间具有用于线缆穿过的间隙且所述间隙的宽度可调;

所述机架上还设置有轴承座,换向轴固定在轴承座上,锥齿轮副包括两个相互啮合的锥齿轮,其中一个锥齿轮与线轮的转轴相连,另一个锥齿轮连接在换向轴的一端上,驱动杆的两端分别与第一滑套和换向轴成可转动连接,且驱动杆与换向轴的连接点不在换向轴的轴线上,换向轴与第一滑杆相互垂直。

[0005] 具体的,在线缆缠绕至线轮之前线缆依次穿过两个压紧轮侧面之间的间隙和引线轮,在线缆穿过所述间隙时两个压紧轮对线缆侧面的压应力和线轮对线缆的拉应力实现线

缆的张紧,所述间隙宽度可调的设置使得本发明适用于一定线径范围内线缆的收纳;设置的第一滑杆与第一滑套、第二滑杆与第二滑套的连接关系用于实现第一滑套和第二滑套分别在第一滑杆和第二滑杆上的滑动,设置的换向轴用于传递驱动电机的转矩,设置的锥齿轮副两端分别与线轮和换向轴连接的结构形式,用于实现换向轴与线轮的同步转动,在线轮的转动过程中,驱动杆与换向轴和第一滑套的可转动连接形式,用于实现驱动杆与换向轴的连接点相对于第一滑套的距离固定,这样,驱动杆在转动时,驱动杆与换向轴的连接点在环形轨迹中转动,驱动杆与换向轴之间的作用力迫使第一滑套沿着第一滑杆来回运动;设置的伸缩部上的两个套筒的连接关系,使得套筒侧壁之间的压应力迫使第二滑套在第二滑杆上随第一滑套同步来回滑动,这样使得线轮在转动的过程中,引线轮沿着线轮的轴线来回运动,而引线轮同时用于线缆在缠绕至线轮之前的拉紧;在本发明运用时,通过线缆对引线轮施加一定的压应力,弹簧通过弹性变缓冲上述压应力,以防止所述压应力突变损坏或拉细线缆,即引线轮在实现线缆紧绷的同时,使得线缆朝线轮的引入端沿着线轮的轴线来回运动实现线缆在线轮上的均匀布线。

[0006] 更进一步的技术方案为:

为使得线缆在穿过上述间隙时,线缆与压紧轮侧面之间不发生相对运动,以避免线缆在通过线缆张紧装置时因较大的磨差力受到损伤,压紧轮包括轮体、固定在轮体轴线上的轮轴、固定在轮轴上的两个轴承和套设在轮轴上的两个轴承盖,两个轴承位于两个轴承盖之间,轴承盖均通过连接螺栓与压紧轮架固定连接,且轮体可绕其上轴承的轴线转动;为防止线缆由压紧轮之间的间隙内脱离,任意一个轮体的侧面上还设置有环形凹槽。

[0007] 为使得换向轴在转动的过程中能够通过驱动杆紧凑的制动第一滑套运动,所述换向轴上还固定有垂直于换向轴的驱动盘,所述驱动盘和第一滑套上均固定有一根立柱,立柱上均设置有一个轴承,且两个轴承的内圈分别与对应的立柱固定连接,驱动杆的两端分别与两个轴承的外圈固定连接,且两根立柱均与换向轴平行。采用驱动盘实现换向轴与驱动杆连接的过度,便于实现换向轴的重心较少的偏离换向轴的轴线,有利于换向轴转动的稳定性。

[0008] 为减小驱动杆在驱动第一滑套沿着第一滑杆运动时第一滑套与第一滑杆的压应力的大小,所述驱动杆、第一滑杆和第二滑杆均位于同一平面内。

[0009] 为使得换向轴转动更为平稳,利于引线轮线缆均布质量,所述轴承座不止一个。

[0010] 为保护线缆,使得本发明具有过载自我保护能力,所述驱动电机驱动线轮的传动形式为皮带传动。

[0011] 为避免线缆在绕过引线轮时,线缆外皮与引线轮的摩擦对线缆造成损坏,所述引线轮可绕其与引线轮架的连接点转动。

[0012] 本发明具有以下有益效果:

1、在线缆缠绕至线轮之前线缆依次穿过两个压紧轮侧面之间的间隙和引线轮,在线缆穿过所述间隙时两个压紧轮对线缆侧面的压应力和线轮对线缆的拉应力实现线缆的张紧,所述间隙宽度可调的设置使得本发明适用于一定线径范围内线缆的收纳。

[0013] 2、用于线轮制动和实现线缆沿着线轮均匀布线的驱动部件可通过一个驱动电机加以实现;线缆在缠绕至线轮之前其上张紧力通过设置在伸缩部中的弹簧加以实现,以上张紧力在弹簧处于弹性变形的期限内均能够良好的保持;同时在张紧力突变时通过弹性变

形还可有效缓冲应力突变,防止因为张紧力突然过大或过小损坏电缆或使得线缆在线轮上的缠绕不紧密;同时线轮在转动过程中引线轮沿着线轮的轴线来回运动。以上设置使得本发明结构简单,重量轻,便于制造和搬运;在绕线过程中线缆的张紧在弹簧发生弹性形变时均能够实现,同时弹簧在张紧力突变时通过弹性形变还可有效缓冲应力突变,使得本发明在保证线缆张紧的同时,还具有保护线缆的作用;线轮在转动过程中引线轮沿着线轮的轴线来回运动的设置有利于线缆在线轮上的布线质量,即以上设置还使得本发明还具有较好的绕线质量和较快的绕线速度。

附图说明

[0014] 图 1 为本发明所述的一种适用于不同线径线缆收纳的绕线机构一个具体实施例的结构示意图;

图 2 为本发明所述的一种适用于不同线径线缆收纳的绕线机构伸缩部一个具体实施例的结构示意图;

图 3 为本发明所述的一种适用于不同线径线缆收纳的绕线机构压紧轮一个具体实施例的结构示意图。

[0015] 图中标记分别为:1、线轮,2、锥齿轮副,3、换向轴,4、轴承座,5、驱动杆,6、第一滑杆,7、第一滑套,8、伸缩部,81、套筒,82、弹簧,83、穿销,84、穿销座,9、引线轮,10、张紧轮架,11、第二滑杆,12、第二滑套,13、机架,14、驱动盘、15、压紧轮,151、轮体,152、轴承,153、轮轴,154、轴承盖,155、环形凹槽,16、压紧轮架。

具体实施方式

[0016] 下面结合实施例对本发明作进一步的详细说明,但是本发明的结构不仅限于以下实施例。

[0017] 实施例 1:

如图 1 和图 2,一种适用于不同线径线缆收纳的绕线机构,包括机架 13 和固定在机架 13 上的线轮 1,所述线轮 1 上还连接有用于驱动线轮 1 绕其轴线转动的驱动电机,所述机架 13 上还设置有用于拉紧线缆和实现线缆在线轮 1 上均布的调整装置;

所述调整装置包括第一滑杆 6、套设在第一滑杆 6 上的第一滑套 7、第二滑杆 11、套设在第二滑杆 11 上的第二滑套 12、引线轮架 10、引线轮 9、伸缩部 8、换向轴 3、锥齿轮副 2 和驱动杆 5,所述第一滑杆 6、第二滑杆 11、线轮 1 三者轴线平行,引线轮架 10 的一端与第一滑套 6 固定连接,引线轮 9 固定在引线轮架 10 的另一端上,伸缩部 8 包括两根异径的套筒 81、两端分别与一个套筒 81 固定连接的弹簧 82,其中一个套筒 81 套设在另一个套筒 81 上,两个套筒 81 组成套筒体,所述套筒体的一端与第一滑套 7 固定连接,另一端与引线轮架 10 铰接连接,且伸缩部 8 可绕第一滑杆 6 转动;

所述调整装置还包括固定在引线轮架 10、伸缩部 8 或机架 13 任意一个上的压紧轮架 16 和设置在压紧轮架 16 上的两个压紧轮 15,两个压紧轮 15 侧面之间具有用于线缆穿过的间隙且所述间隙的宽度可调;

所述机架 13 上还设置有轴承座 4,换向轴 3 固定在轴承座 4 上,锥齿轮副 2 包括两个相互啮合的锥齿轮,其中一个锥齿轮与线轮 1 的转轴相连,另一个锥齿轮连接在换向轴 3 的一

端上,驱动杆 5 的两端分别与第一滑套 7 和换向轴 3 成可转动连接,且驱动杆 5 与换向轴 3 的连接点不在换向轴 3 的轴线上,换向轴 3 与第一滑杆 6 相互垂直。

[0018] 具体的,本实施例中,压紧轮架 16 固定在伸缩部 8 上,且两个压紧轮 15 与引线轮 9 处于同一平面内,使得压紧轮 15 随引线轮 9 同步运动,便于减小线缆的收纳阻力,线轮 1 的轴线成水平设置,设置的锥齿轮副 2 用于实现 90° 换向传动,伸缩部 8 与引线轮架 10 的铰接连接通过在套筒体和引线轮架 10 上分别设置一个块状且其上设置有通孔的穿销座 84,通过一根穿销 83 实现伸缩部 8 与引线轮架 10 的铰接连接,且穿销 83 的轴线与第一滑杆 6 和第二滑杆 11 的轴线均平行,以实现伸缩部 8 可绕第一滑杆 6 转动的目的。

[0019] 实施例 2:

本实施例在实施例 1 的基础上作进一步限定,如图 1 和图 3,为使得线缆在穿过上述间隙时,线缆与压紧轮侧面之间不发生相对运动,以避免线缆在通过线缆张紧装置时因较大的磨差力受到损伤,和防止线缆由压紧轮之间的间隙内脱离,压紧轮 15 包括轮体 151、固定在轮体 151 轴线上的轮轴 153、固定在轮轴 153 上的两个轴承 152 和套设在轮轴 153 上的两个轴承盖 154,两个轴承 152 位于两个轴承盖 154 之间,轴承盖 154 均通过连接螺栓与压紧轮架 16 固定连接,且轮体 151 可绕其上轴承 152 的轴线转动,任意一个轮体 151 的侧面上还设置有环形凹槽 155。

[0020] 为使得换向轴 3 在转动的过程中能够通过驱动杆 5 紧凑的制动第一滑套 7 运动,所述换向轴 3 上还固定有垂直于换向轴 3 的驱动盘 14,所述驱动盘 14 和第一滑套 7 上均固定有一根立柱,立柱上均设置有一个轴承,且两个轴承的内圈分别与对应的立柱固定连接,驱动杆 5 的两端分别与两个轴承的外圈固定连接,且两根立柱均与换向轴 3 平行。采用驱动盘 14 实现换向轴 3 与驱动杆 5 连接的过度,便于实现换向轴 3 的重心较少的偏离换向轴 3 的轴线,有利于换向轴 3 转动的稳定性。

[0021] 实施例 3:

本实施例在实施例 1 的基础上作进一步限定,如图 1,为减小驱动杆 5 在驱动第一滑套 7 沿着第一滑杆 6 运动时第一滑套 7 与第一滑杆 6 的压应力的大小,所述驱动杆 5、第一滑杆 6 和第二滑杆 11 均位于同一平面内。

[0022] 实施例 4:

本实施例在实施例 1 的基础上作进一步限定,如图 1,为使得换向轴 3 转动更为平稳,利于引线轮 9 的线缆均布质量,所述轴承座 4 不止一个。

[0023] 为保护线缆,使得本发明具有过载自我保护能力,所述驱动电机驱动线轮 1 的传动形式为皮带传动。

[0024] 实施例 5:

本实施例在以上实施例的基础上作进一步限定,如图 1,为避免线缆在绕过引线轮 9 时,线缆外皮与引线轮 9 的摩擦对线缆造成损坏,所述引线轮 9 可绕其与引线轮架 10 的连接点转动。

[0025] 以上内容是结合具体的优选实施方式对本发明作的进一步详细说明,不能认定本发明的具体实施方式只局限于这些说明。对于本发明所属技术领域的普通技术人员来说,在不脱离本发明的技术方案下得出的其他实施方式,均应包含在本发明的保护范围内。

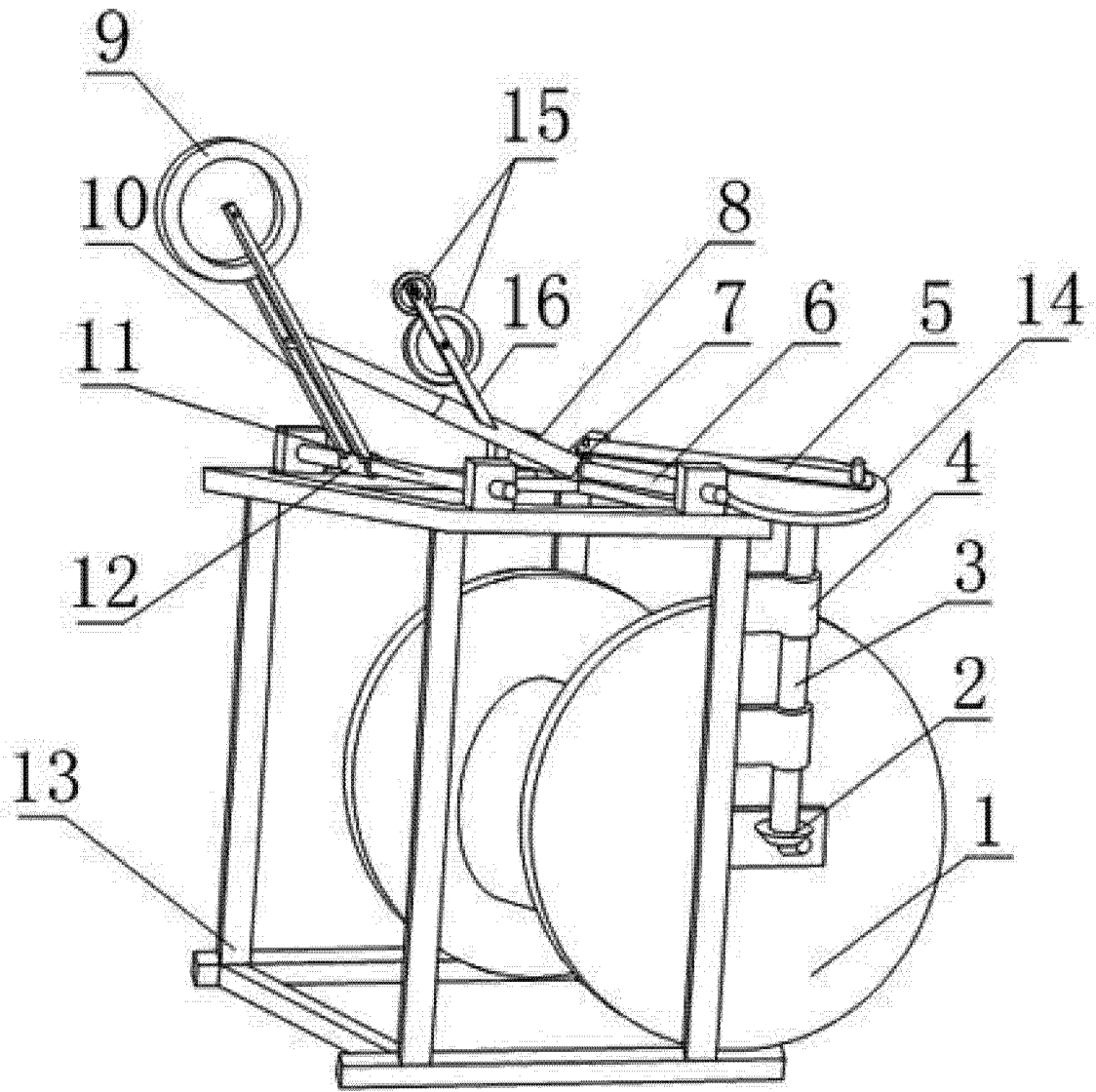


图 1

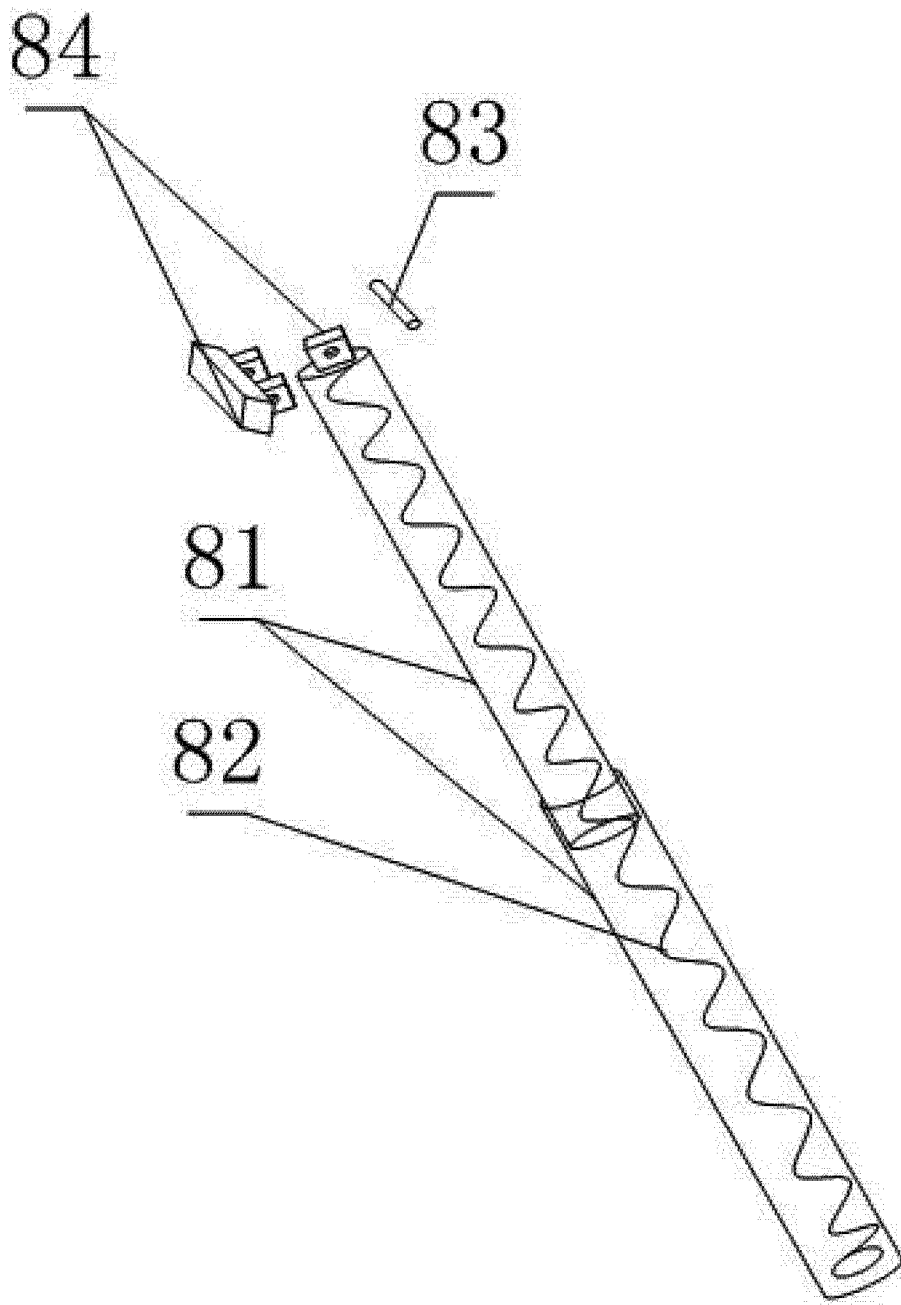


图 2

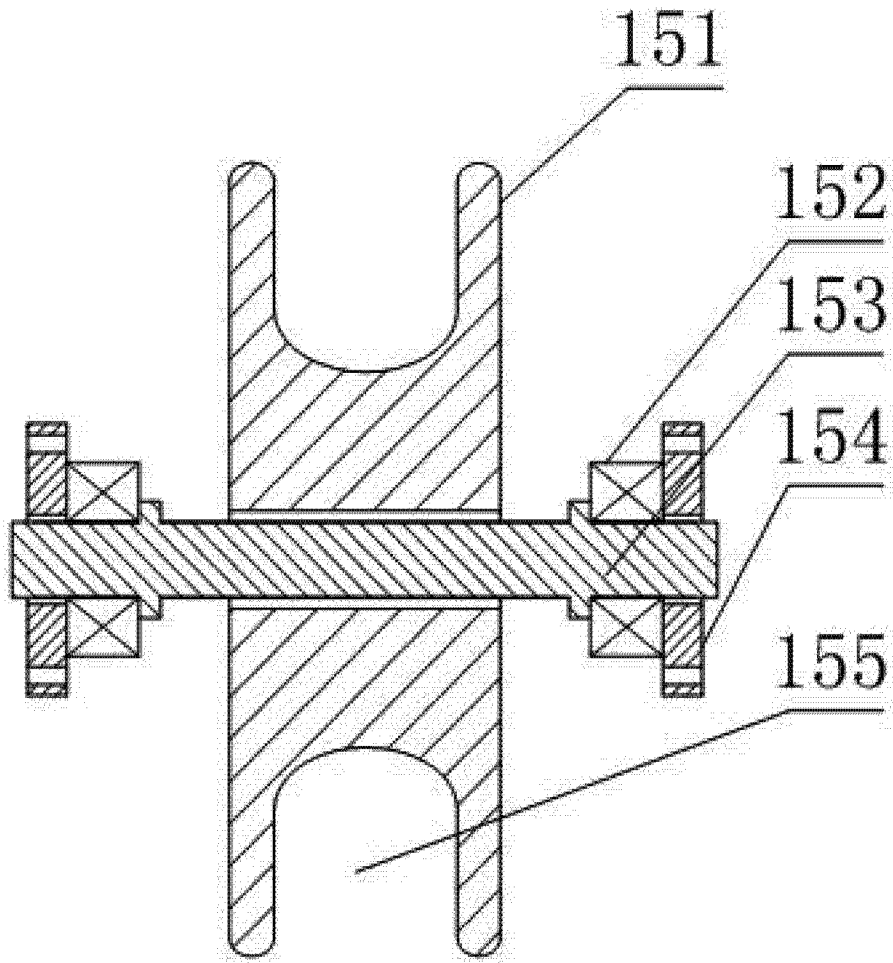


图 3