



ÚŘAD PRO VYNÁLEZY
A OBJEVY

POPIS VYNÁLEZU K AUTORSKÉMU OSVĚDČENÍ

233032

(11)

(B1)

(22) Přihlášeno 03 11 83
(21) (PV 8092-83)

(51) Int. Cl.³
B 65 G 65/30,
B 65 G 65/32

(40) Zveřejněno 17 07 84

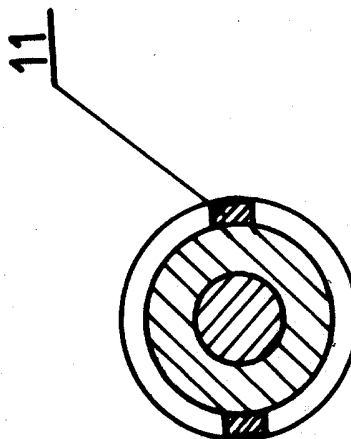
(45) Vydáno 15 08 86

(75)
Autor vynálezu

ŠKUBNA JAN ing., PŘEROV, LUKÁŠ STANISLAV, RADSLAVICE

(54) Dávkovač jemně zrnitých hmot

Účelem vynálezu je to, že k regulaci otáček, která je hlavní regulací, přistupuje další regulace dávkování zvětšováním aktivní části rotačního dávkovacího válečku. Uvedeného účelu se dosáhne tím, že na dávkovací hřídel 1 uvnitř tělesa 5 je navlečen rotační váleček 2 uzavírající násypku 10 z jedné strany a dávkující jemně zrnitou hmotu do miskovitých vybrání po svém obvodu a pevný váleček 3 uzavírající násypku 10 z druhé strany.



Vynález se týká dávkovače práškových a jemně zrnitých hmot, např. práškového uhlí.

Regulace podávaného množství práškových hmot stávajícími dávkovacími šnekovými, turniketovými nebo pásovými je prováděna změnou otáček šneku, turniketu nebo změnou rychlosti pásu. Rozsah regulace je v některých případech nedostatečný a také přesnost podávání při malých množstvích nedosahuje požadovaných parametrů.

Podstata dávkovače jemně zrnitých hmot, tvořeného poháněcí hřídelí procházející shora i zdola otevřeným tělesem, do kterého je shora zaústěna násypka dávkovaného materiálu a uloženou na obou koncích v ložiskách mimo těleso, záleží v tom, že na dávkovací hřídel uvnitř tělesa je navlečen rotační váleček uzavírající násypku z jedné strany a dávkující jemně zrnitou hmotu do miskovitých vybrání po svém obvodě a pevný váleček uzavírající násypku z druhé strany. Vnější konec pevného válečku je zajištěn proti horizontálnímu posuvu zajišťovacím kroužkem. Pevný váleček je opatřen podélnými lištami, které zapadají do drážek boční stěny dávkovače.

Výhodou dávkovače podle vynálezu je to, že k regulaci otáček, která je hlavní regulací, přistupuje další regulace dávkování zvětšováním aktivní části rotačního dávkovacího válečku.

Příkladné provedení dávkovače podle vynálezu je schematicky naznačeno na výkresu, kde na obr. 1 je znázorněn celkový pohled na dávkovač v nárysu a řezu a na obr. 2 a 3 v řezu A-A a B-B z obr. 1.

Na poháněcí hřídel 1 procházející shora i zdola otevřeným tělesem 2 je z jedné strany navlečen rotační váleček 2 uzavírající násypku 10 a dávkující jemně zrnitou hmotu do miskovitých vybrání po svém obvodě. Pevný váleček 3 uzavírá násypku 10 z druhé strany a vymezuje aktivní délku rotačního válečku 2. Pevný váleček 3 je menšího průměru než rotační váleček 2. Na povrchu pevného válečku 3 jsou v horizontální rovině po délce přišroubovány dvě lišty 11 zapadající do drážek boční stěny dávkovače a zajišťující pevný váleček 3 proti otáčení. Aby nedocházelo k vydrolování podávaných hmot v místě posuvu rotačního válečku 2, je na něj nasunuta gumová ucpávka 6 otočná v uložení boční stěny dávkovače. Rotační váleček 2 i pevný váleček 3 jsou zajištěny na poháněcí hřídeli 1 proti posuvu horizontálním směrem zajišťovacím kroužkem 4. Poháněcí hřídel 1 je uložena na dvou ložiskách 7, 8. Poháněcí hřídel 1 je posuvná v ložiskách 7, 8 horizontálním směrem pomocí šroubu volně uchyceného na zajišťovací kroužek 4 a pevné matice 9 uchycené k základovému rámu dávkovače. Pomocí šroubu je prováděno jednorázové nastavování aktivní délky dávkovacího rotačního válečku 2. Pohon hnací hřídele 1 je proveden elektromotorem s variátorem pomocí řetězu a řetězových kol. Při podávání malých množství hmot, to je při malé aktivní délce dávkovacího válečku může vzniknout v násypce klenba, která může zhoršit přesnost dávkování. V tom případě je možno instalovat do násypky nad dávkovač čeřící vrtulku.

PŘEDMĚT VYNÁLEZU

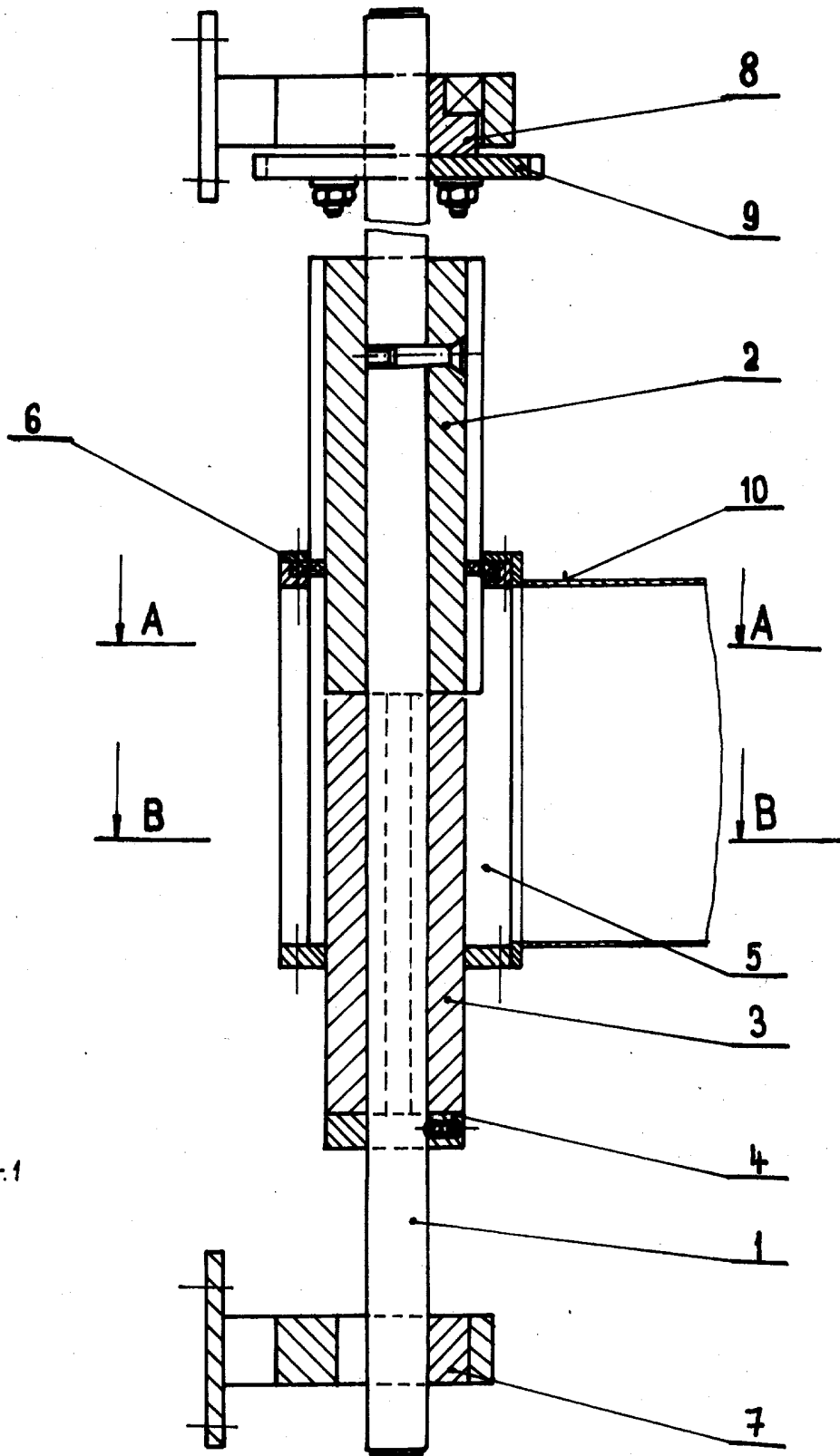
1. Dávkovač jemně zrnitých hmot tvořený poháněcí hřídelí procházející shora i zdola otevřeným tělesem, do kterého je shora zaústěna násypka dávkovaného materiálu a uloženou na obou koncích v ložiskách mimo těleso, vyznačený tím, že na poháněcí hřídel (1) uvnitř tělesa (5) je navlečen jednak rotační váleček (2) uzavírající násypku (10) z jedné strany opatřený po svém obvodu miskovitými vybráními a jednak pevný váleček (3) uzavírající násypku (10) z druhé strany.

2. Dávkovač podle bodu 1 vyznačený tím, že vnější konec pevného válečku (3) je zajištěn proti horizontálnímu posuvu zajišťovacím kroužkem (4).

3. Dávkovač podle bodů 1 a 2 vyznačený tím, že pevný váleček (3) je opatřen podélnými lištami (11), zapadajícími do drážek boční stěny dávkovače.

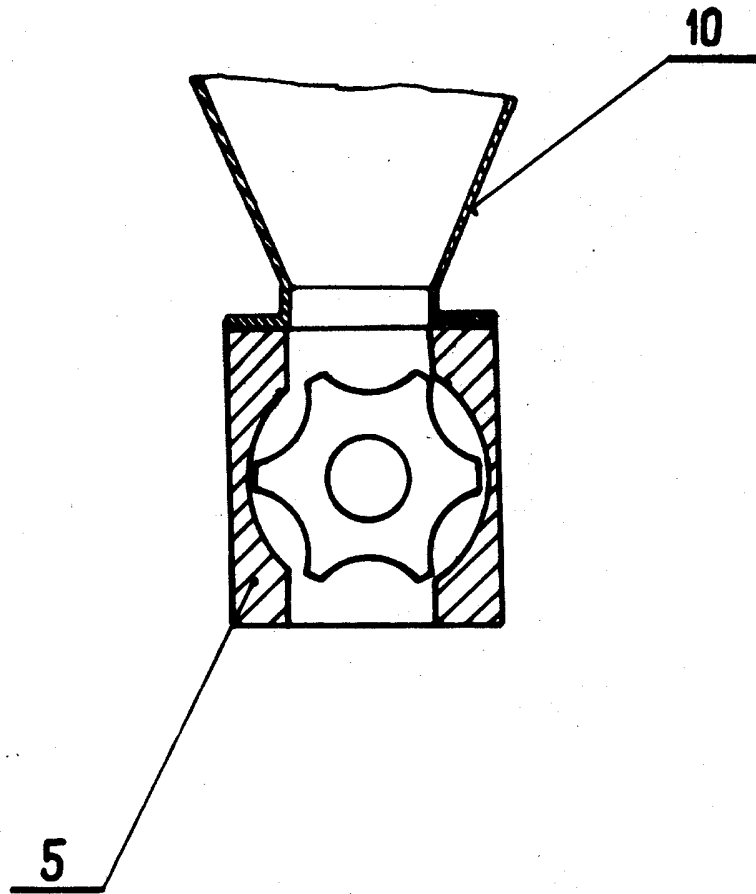
2 výkresy

233032



Obr. 1

0br. 3



0br. 2

