



(12)实用新型专利

(10)授权公告号 CN 208785301 U

(45)授权公告日 2019.04.26

(21)申请号 201820147687.5

(22)申请日 2018.01.29

(73)专利权人 申刚

地址 252000 山东省聊城市东昌府卫育路  
62号聊城市第三人民医院

(72)发明人 申刚 黄艳 张小平

(51)Int.Cl.

A61J 3/00(2006.01)

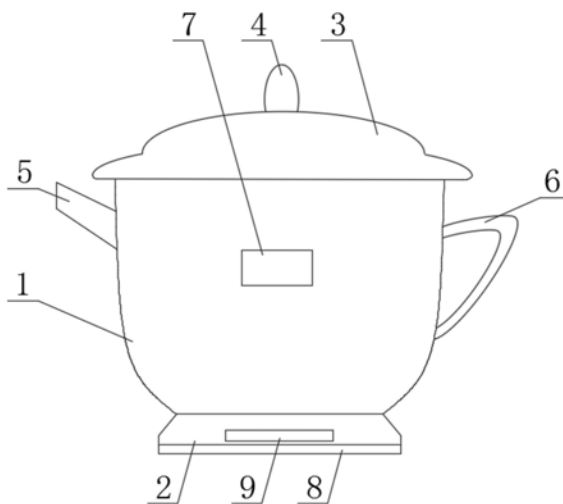
权利要求书1页 说明书3页 附图2页

(54)实用新型名称

一种中医用无火煎药器

(57)摘要

本实用新型公开了一种中医用无火煎药器，包括壶体、壶底和壶盖，所述壶体正面的中心处镶嵌有控制面板，所述壶底一侧开设有电池槽，所述壶盖内部固定安装有固定架，所述固定架上表面的中心处固定安装有电动机，所述电动机输出端固定安装有转轴，所述转轴外壁均匀焊接有螺旋叶片，所述壶底顶部固定安装有电加热器，所述电加热器远离壶底的一侧均匀粘结有石棉网层，所述壶体内部固定安装有内胆，所述内胆内部插接有草药过滤斗，所述内胆一侧固定安装有贯穿壶体的壶嘴，所述控制面板电性连接电池槽、电动机和电加热器，此中医用无火煎药器通过加入草药过滤斗防止草药堵塞壶嘴，通过加入螺旋叶片能够翻过草药，提高了草药的熬制效率。



1. 一种中医用无火煎药器,包括壶体(1)、壶底(2)和壶盖(3),其特征在于:所述壶体(1)底部固定安装有壶底(2),所述壶体(1)顶部卡接有壶盖(3),所述壶体(1)一侧固定安装有把手(6),所述壶体(1)正面的中心处镶嵌有控制面板(7),所述壶底(2)一侧开设有电池槽(9),所述壶盖(3)内部固定安装有固定架(10),所述固定架(10)上表面的中心处固定安装有电动机(11),所述电动机(11)输出端固定安装有转轴(12),所述转轴(12)外壁均匀焊接有螺旋叶片(13),所述壶底(2)顶部固定安装有电加热器(14),所述电加热器(14)远离壶底(2)的一侧均匀粘结有石棉网层(15),所述壶体(1)内部固定安装有内胆(16),所述内胆(16)内部插接有草药过滤斗(17),所述内胆(16)一侧固定安装有贯穿壶体(1)的壶嘴(5),所述控制面板(7)电性连接电池槽(9)、电动机(11)和电加热器(14)。

2. 根据权利要求1所述的一种中医用无火煎药器,其特征在于:所述壶盖(3)顶部的中心处固定安装有手柄(4)。

3. 根据权利要求1所述的一种中医用无火煎药器,其特征在于:所述壶底(2)底部均匀粘接有防滑垫(8)。

4. 根据权利要求1所述的一种中医用无火煎药器,其特征在于:所述壶体(1)与内胆(16)的夹缝处形成了真空腔(18)。

5. 根据权利要求1所述的一种中医用无火煎药器,其特征在于:所述壶嘴(5)与内胆(16)的接合处均匀开设有过滤孔(19)。

## 一种中医用无火煎药器

### 技术领域

[0001] 本实用新型涉及煎药器技术领域,具体为一种中医用无火煎药器。

### 背景技术

[0002] 目前应用得最广泛的中药煎药器是性质稳定、价格低廉的陶器砂锅,因陶器砂锅煎药能避免在煎煮过程中与药物发生化学变化,陶器砂锅煎出的汤剂质量好,又砂锅传热性均匀、缓和、价格低廉,自古沿用至今,对玻璃和搪瓷制的煎煮器亦可适用,惟铁质煎器,虽传热快,但其化学性质不稳定,并能在煎煮时与中药所含多种成分发生化学反应,影响中药疗效。

[0003] 1. 现有的煎药器煎熬后,草药会堵塞壶嘴,很难将草药剂倒出,影响了患者及时饮用到草药剂。

[0004] 2. 现有的煎药器在煎熬的过程中,草药是堆积在煎药器内部的,这样草药的熬制补充,影响草药熬制的效率,所以需要现有的煎药器进行改进。

### 实用新型内容

[0005] 本实用新型的目的在于提供一种中医用无火煎药器,以解决上述背景技术中提出的问题。

[0006] 为实现上述目的,本实用新型提供如下技术方案:一种中医用无火煎药器,包括壶体、壶底和壶盖,所述壶体底部固定安装有壶底,所述壶体顶部卡接有壶盖,所述壶体一侧固定安装有把手,所述壶体正面的中心处镶嵌有控制面板,所述壶底一侧开设有电池槽,所述壶盖内部固定安装有固定架,所述固定架上表面的中心处固定安装有电动机,所述电动机输出端固定安装有转轴,所述转轴外壁均匀焊接有螺旋叶片,所述壶底顶部固定安装有电加热器,所述电加热器远离壶底的一侧均匀粘结有石棉网层,所述壶体内部固定安装有内胆,所述内胆内部插接有草药过滤斗,所述内胆一侧固定安装有贯穿壶体的壶嘴,所述控制面板电性连接电池槽、电动机和电加热器。

[0007] 优选的,所述壶盖顶部的中心处固定安装有手柄。

[0008] 优选的,所述壶底底部均匀粘接有防滑垫。

[0009] 优选的,所述壶体与内胆的夹缝处形成了真空腔。

[0010] 优选的,所述壶嘴与内胆的接合处均匀开设有过滤孔。

[0011] 与现有技术相比,本实用新型的有益效果是:

[0012] 1、本实用新型通过加入草药过滤斗防止草药堵塞壶嘴,在使用时,打开壶盖,在内胆内注入饮用水,然后将草药放入草药过滤斗内,接着合上壶盖,并通过控制面板打开电加热器,电加热器开始发热,将热量通过石棉网层传给内胆,从而将内胆内部的饮用水加热,同时草药过滤斗内的草药分解与饮用水形成草药剂,这样草药一直存在草药过滤斗内,防止了草药堵塞壶嘴。

[0013] 2、本实用新型通过加入螺旋叶片能够翻过草药,提高了草药的熬制效率,在草药

加热的过程中,通过控制面板打开电动机,电动机带动转轴转动,从而带动螺旋叶片转动,这样就可以带动草药上下翻滚,提高了草药的熬制效率。

### 附图说明

[0014] 图1为本实用新型中医用无火煎药器主视图;

[0015] 图2为本实用新型中医用无火煎药器剖面结构示意图。

[0016] 图中:1-壶体;2-壶底;3-壶盖;4-手柄;5-壶嘴;6-把手;7-控制面板;8-防滑垫;9-电池槽;10-固定架;11-电动机;12-转轴;13-螺旋叶片;14-电加热器;15-石棉网层;16-内胆;17-草药过滤斗;18-真空腔;19-过滤孔。

### 具体实施方式

[0017] 下面将结合本实用新型实施例中的附图,对本实用新型实施例中的技术方案进行清楚、完整地描述,显然,所描述的实施例仅仅是本实用新型一部分实施例,而不是全部的实施例。基于本实用新型中的实施例,本领域普通技术人员在没有做出创造性劳动前提下所获得的所有其他实施例,都属于本实用新型保护的范围。

[0018] 请参阅图1-2,本实用新型提供一种技术方案:一种中医用无火煎药器,包括壶体1、壶底2和壶盖3,所述壶体1底部固定安装有壶底2,所述壶体1顶部卡接有壶盖3,所述壶体1一侧固定安装有把手6,所述壶体1正面的中心处镶嵌有控制面板7,所述壶底2一侧开设有电池槽9,所述壶盖3内部固定安装有固定架10,所述固定架10上表面的中心处固定安装有电动机11,所述电动机11输出端固定安装有转轴12,所述转轴12外壁均匀焊接有螺旋叶片13,所述壶底2顶部固定安装有电加热器14,所述电加热器14远离壶底2的一侧均匀粘结有石棉网层15,所述壶体1内部固定安装有内胆16,所述内胆16内部插接有草药过滤斗17,所述内胆16一侧固定安装有贯穿壶体1的壶嘴5,所述控制面板7电性连接电池槽9、电动机11和电加热器14。

[0019] 所述壶盖3顶部的中心处固定安装有手柄4,通过加入手柄4方便了壶盖3的开合,所述壶底2底部均匀粘接有防滑垫8,通过加入防滑垫8防止煎药器在使用时滑动,所述壶体1与内胆16的夹缝处形成了真空腔18,通过加入真空腔18防止内胆16内部的热量传到壶体1外壁,避免了壶体1外壁温度过高烫伤使用者,所述壶嘴5与内胆16的接合处均匀开设有过滤孔19,通过过滤孔19进一步过滤掉草药残渣。

[0020] 工作原理:在使用时,打开壶盖3,在内胆16内注入饮用水,然后将草药放入草药过滤斗17内,接着合上壶盖3,并通过控制面板7打开电加热器14,电加热器14开始发热,将热量通过石棉网层15传给内胆16,从而将内胆16内部的饮用水加热,同时草药过滤斗17内的草药分解与饮用水形成草药剂,这样草药一直存在草药过滤斗17内,防止了草药堵塞壶嘴5,在草药加热的过程中,通过控制面板7打开电动机11,电动机11带动转轴12转动,从而带动螺旋叶片13转动,这样就可以带动草药上下翻滚,提高了草药的熬制效率。

[0021] 需要说明的是,在本文中,诸如第一和第二等之类的关系术语仅仅用来将一个实体或者操作与另一个实体或操作区分开来,而不一定要求或者暗示这些实体或操作之间存在任何这种实际的关系或者顺序。而且,术语“包括”、“包含”或者其任何其他变体意在涵盖非排他性的包含,从而使得包括一系列要素的过程、方法、物品或者设备不仅包括那些要

素,而且还包括没有明确列出的其他要素,或者是还包括为这种过程、方法、物品或者设备所固有的要素。

[0022] 尽管已经示出和描述了本实用新型的实施例,对于本领域的普通技术人员而言,可以理解在不脱离本实用新型的原理和精神的情况下可以对这些实施例进行多种变化、修改、替换和变型,本实用新型的范围由所附权利要求及其等同物限定。

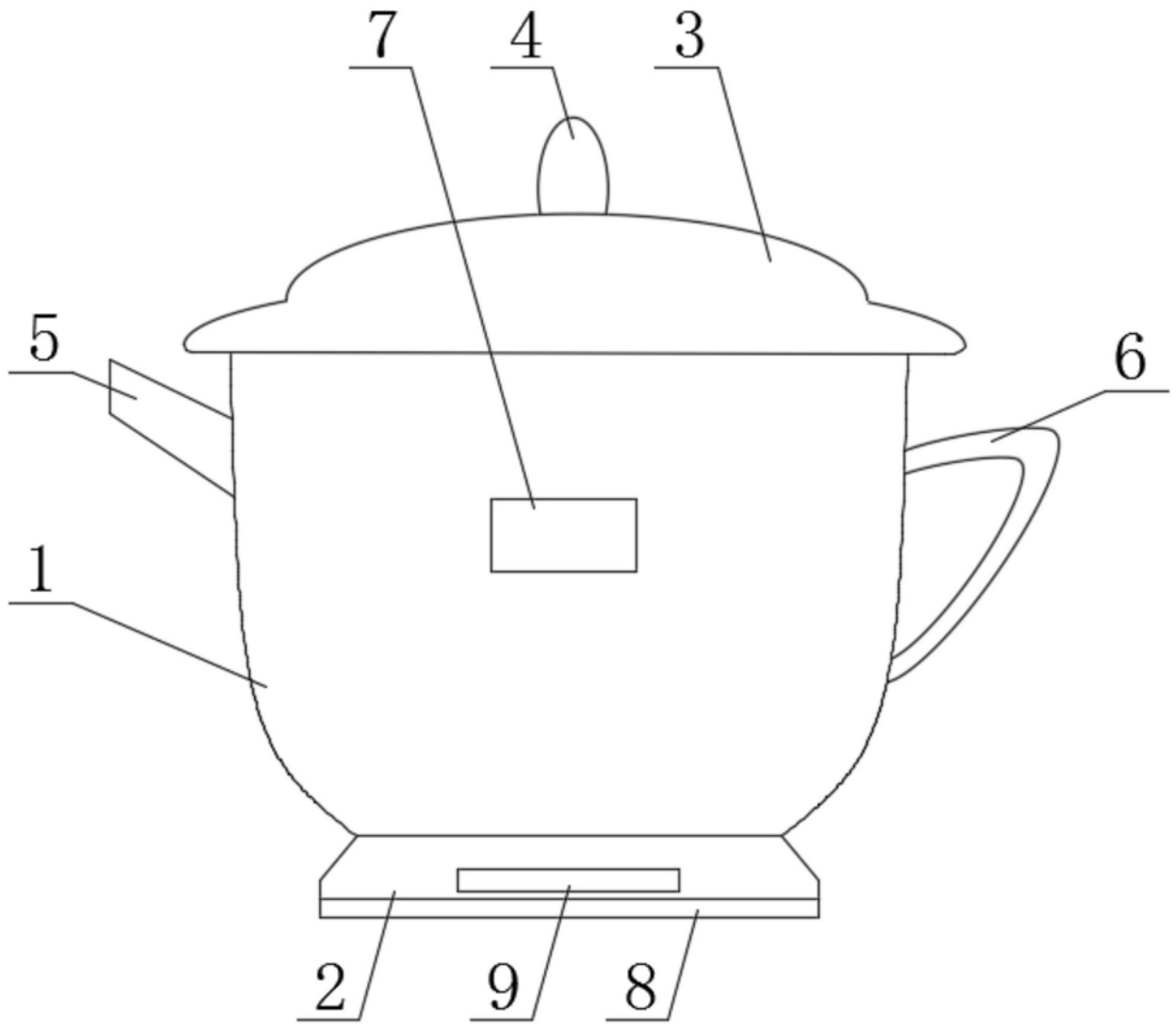


图1

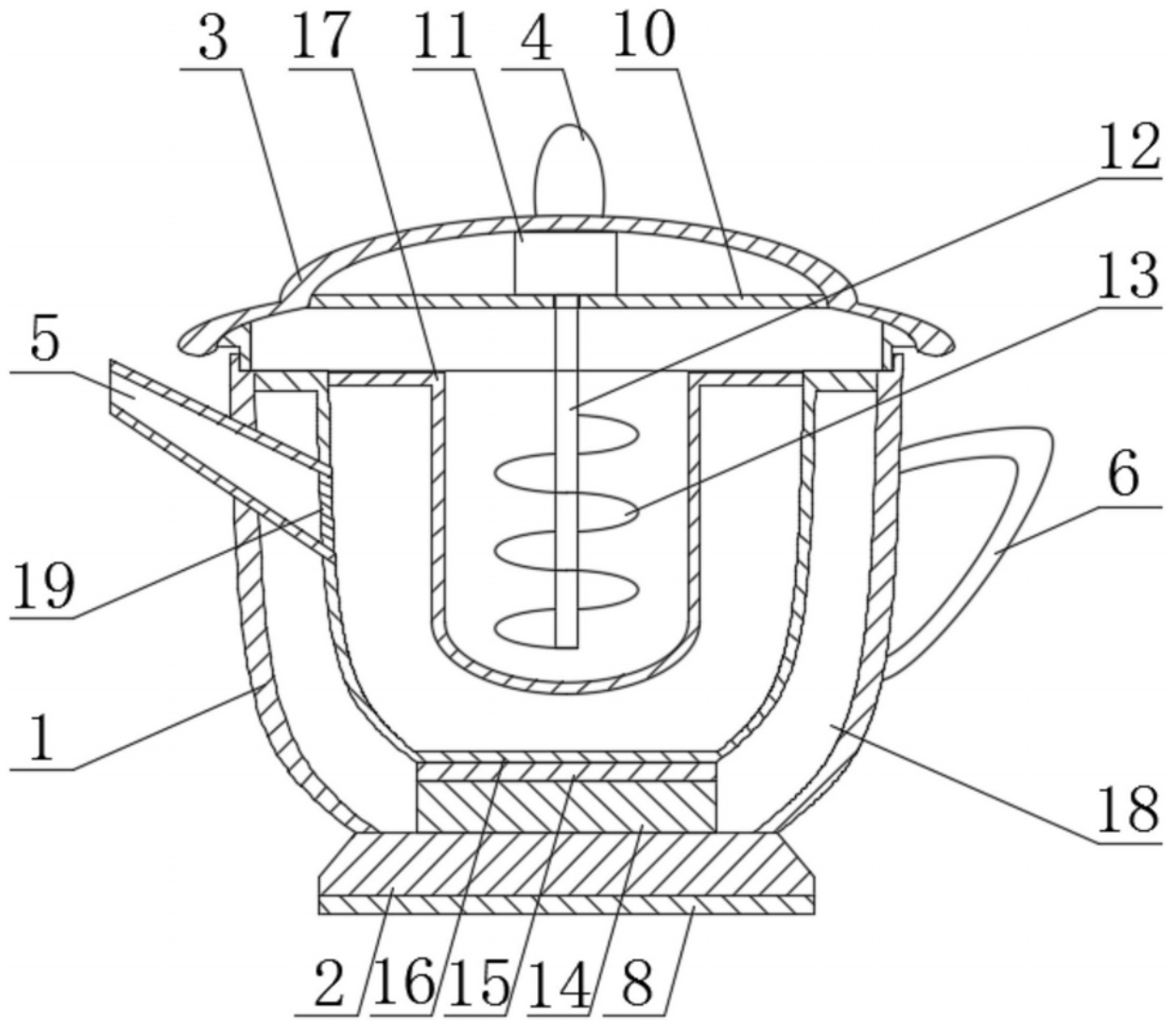


图2