



(12)发明专利

(10)授权公告号 CN 103782215 B

(45)授权公告日 2016.08.17

(21)申请号 201280043464.X

(22)申请日 2012.12.05

(30)优先权数据

2012-007964 2012.01.18 JP

2012-163042 2012.07.23 JP

(85)PCT国际申请进入国家阶段日

2014.03.06

(86)PCT国际申请的申请数据

PCT/JP2012/081490 2012.12.05

(87)PCT国际申请的公布数据

W02013/108500 JA 2013.07.25

(73)专利权人 奥林巴斯株式会社

地址 日本东京都

(72)发明人 研野孝吉 福岛郁俊 浪井泰志

金野光次郎

(74)专利代理机构 北京林达刘知识产权代理事

务所(普通合伙) 11277

代理人 刘新宇 张会华

(51)Int.Cl.

G02B 13/04(2006.01)

A61B 1/00(2006.01)

G02B 23/24(2006.01)

H04N 13/02(2006.01)

(56)对比文件

US 2004/0263613 A1,2004.12.30,说明书
[0058]-[0084]段、附图13-19B.

US 2010/0305405 A1,2010.12.02,说明书
[0131]-[0132]段、表15、图1.

US 5496261 A,1996.03.05,说明书第3栏第
56-67行、附图1A,1B.

US 2003/0125608 A1,2003.07.03,全文.

US 2002/0114071 A1,2002.08.22,说明书
[0035]-[0039]段、附图1.

JP 特开2003-222804 A,2003.08.08,全文.

审查员 胡雅婷

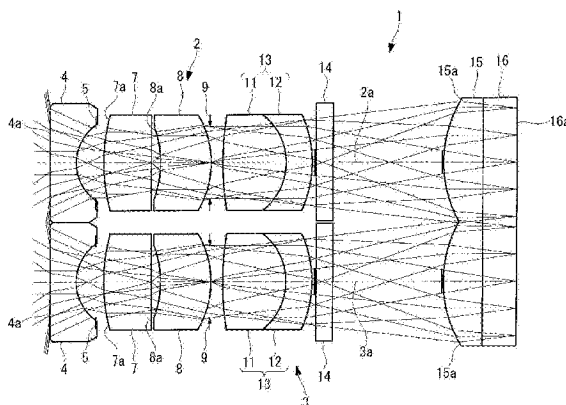
权利要求书2页 说明书16页 附图21页

(54)发明名称

立体观察内窥镜用光学系统

(57)摘要

在对宽视角的观察范围进行观察时易于进行观察且进行具有立体感的观察。提供一种立体观察内窥镜用光学系统(1),该立体观察内窥镜用光学系统包括两个具有隔开间隔排列的光轴(2a、3a)的物镜光学系统(2、3),且该立体观察内窥镜用光学系统(1)满足下述条件: $0.5\text{mm} < OP < 1.5\text{mm}$ (1); $3\text{mm} < D < 200\text{mm}$ (2); $\alpha < 10^\circ$ (3); $110^\circ < \omega < 180^\circ$ (4);其中,OP是物镜光学系统(2、3)的最顶端的光学构件(4)中的光轴(2a、3a)的间隔,D是景深, α 是景深D的近点观察时的会聚角(内向角), ω 是物镜光学系统(2、3)的视角。



1. 一种立体观察内窥镜用光学系统,其包括两个具有隔开间隔排列的光轴的物镜光学系统,

各个上述物镜光学系统均包括:两个透镜组,其在光轴方向上隔开间隔,并且彼此偏心配置;以及光轴偏向构件,其配置于该两个透镜组之间,使透过了一个透镜组的光偏向后入射到另一个透镜组,

上述立体观察内窥镜用光学系统用于同时在同一平面上形成两个光学图像,
且该立体观察内窥镜用光学系统满足下述条件:

$$0.5\text{mm} < OP < 1.5\text{mm} \quad (1)$$

$$3\text{mm} < D < 200\text{mm} \quad (2)$$

$$\alpha < 10^\circ \quad (3)$$

$$110^\circ < \omega < 180^\circ \quad (4)$$

其中,

OP是上述物镜光学系统中靠近物体侧的最顶端的光学构件中的上述光轴的间隔,

D是景深,

α 是上述景深D的近点观察时的会聚角,

ω 是上述物镜光学系统的视角。

2. 根据权利要求1所述的立体观察内窥镜用光学系统,其中,

两个上述物镜光学系统中靠近物体侧的最顶端的上述光学构件中的上述光轴相互平行地配置。

3. 根据权利要求1所述的立体观察内窥镜用光学系统,其中,

上述光轴偏向构件是相对于两个上述透镜组的光轴倾斜配置的平行平板。

4. 根据权利要求1所述的立体观察内窥镜用光学系统,其中,

上述光轴偏向构件是具有相对于两个上述透镜组的光轴以彼此不同的角度倾斜配置的入射面和射出面的楔形棱镜。

5. 根据权利要求1所述的立体观察内窥镜用光学系统,其中,

靠近物体侧的最顶端的上述光学构件使形成不同的两个光学图像的光线以交叉的方式透过。

6. 根据权利要求5所述的立体观察内窥镜用光学系统,其中,

两个上述物镜光学系统中靠近物体侧的最顶端的上述光学构件一体地形成。

7. 根据权利要求6所述的立体观察内窥镜用光学系统,其中,

该立体观察内窥镜用光学系统包括遮光构件,该遮光构件在上述物镜光学系统的光学图像位置沿光轴方向以预定的长度范围进行配置,并具有供透过了各个上述物镜光学系统的光分别通过的通孔。

8. 根据权利要求6所述的立体观察内窥镜用光学系统,其中,

该立体观察内窥镜用光学系统包括遮光构件,该遮光构件在上述物镜光学系统的两个光轴之间沿着上述光轴方向以预定的长度范围进行配置,并使光分别透过每个上述物镜光学系统。

9. 根据权利要求4所述的立体观察内窥镜用光学系统,其中,

各个上述物镜光学系统的上述两个透镜组由多个光学构件构成,该光学构件具有绕同

一旋转对称轴旋转对称的入射面和射出面。

10. 根据权利要求4或5所述的立体观察内窥镜用光学系统,其中,

上述光轴偏向构件以使得两个上述物镜光学系统的上述另一个透镜组彼此的光轴
间隔窄于两个上述物镜光学系统的上述一个透镜组彼此的光轴的间隔的方式使光偏向。

11. 根据权利要求4或5所述的立体观察内窥镜用光学系统,其中,

上述光轴偏向构件以使得两个上述物镜光学系统的上述另一个透镜组彼此的光轴
间隔宽于两个上述物镜光学系统的上述一个透镜组彼此的光轴的间隔的方式使光偏向。

立体观察内窥镜用光学系统

技术领域

[0001] 本发明涉及一种立体观察内窥镜用光学系统。

背景技术

[0002] 以往,公知有立体观察系统(例如,参照专利文献1)。

[0003] 现有技术文献

[0004] 专利文献

[0005] 专利文献1:日本特开2004-309930号公报

发明内容

[0006] 发明要解决的问题

[0007] 但是,该专利文献1的立体观察系统是视角为 60° 左右的立体观察系统,存在无法进行宽视角的观察这样的不良情况。

[0008] 本发明是鉴于上述情况而做成的,提供一种在对宽视角的观察范围进行观察时易于进行观察且能够进行具有立体感的观察的立体观察内窥镜用光学系统。

[0009] 用于解决问题的方案

[0010] 为了达到上述目的,本发明提供以下技术方案。

[0011] 本发明的一技术方案提供一种立体观察内窥镜用光学系统,其包括两个具有隔开间隔排列的光轴的物镜光学系统,且该立体观察内窥镜用光学系统满足下述条件:

[0012] $0.5\text{mm} < OP < 1.5\text{mm}$ (1)

[0013] $3\text{mm} < D < 200\text{mm}$ (2)

[0014] $\alpha < 10^\circ$ (3)

[0015] $110^\circ < \omega < 180^\circ$ (4)

[0016] 其中,OP是上述物镜光学系统的最顶端的光学构件中的上述光轴的间隔,D是景深, α 是上述景深D的近点观察时的会聚角(内向角), ω 是上述物镜光学系统的视角。

[0017] 通过如此设置,在对宽视角的观察范围进行观察时易于进行观察且能够进行具有立体感的观察。存在物镜光学系统的最顶端的光学构件中的光轴的间隔若为 0.5mm 以下则立体感受损、若为 1.5mm 以上则立体感过强且观察者不适这样的问题。

[0018] 在上述技术方案中,也可以是,两个上述物镜光学系统的最顶端的上述光学构件中的上述光轴相互平行地配置。

[0019] 通过如此设置,能够使经由两个物镜光学系统获取的两个图像的周边部分的倍率大致相等,在用左右眼分别观察两个图像的情况下,能够抑制图像的纵向偏移、横向偏移。产生若图像的纵向偏移过大则观察者不适、若横向偏移过大则像面看上去扭曲这样的不良情况。

[0020] 在上述技术方案中,也可以是,各个上述物镜光学系统包括:两个透镜组,其在光轴方向上隔开间隔,并且彼此偏心配置;以及光轴偏向构件,其配置在该两个透镜组之间,

使透过了一个透镜组的光偏向并入射到另一个透镜组。

[0021] 通过如此设置,即使最顶端的光学构件的光轴间隔较小,也能够避免两个物镜光学系统彼此干扰、同时使两个图像成像于较窄的范围内,能够进行基于单一的摄像元件的摄影,或者能够实现摄像元件的小型化。

[0022] 在上述技术方案中,也可以是,上述光轴偏向构件是相对于两个上述透镜组的光轴倾斜配置的平行平板。

[0023] 通过如此设置,能够简单地使光轴偏向。

[0024] 在上述技术方案中,也可以是,上述光轴偏向构件是具有相对于两个上述透镜组的光轴以彼此不同的角度倾斜配置的入射面和射出面的楔形棱镜。

[0025] 通过如此设置,能够简单地使光轴偏向。

[0026] 在上述技术方案中,也可以是,两个上述物镜光学系统的最顶端的上述光学构件一体地形成。

[0027] 在上述技术方案中,也可以是,最顶端的上述光学构件使用于形成不同的两个光学图像的光线以交叉的方式透过。

[0028] 通过如此设置,即使缩小两个物镜光学系统的最顶端的光学构件的光轴间隔,也能够将用于形成两个光学图像的光线无浪费地进行聚光。

[0029] 在上述技术方案中,也可以是,两个上述物镜光学系统的最顶端的上述光学构件一体地形成。

[0030] 在上述技术方案中,也可以是,该立体观察内窥镜用光学系统包括遮光构件,该遮光构件在上述物镜光学系统的光学图像位置沿光轴方向以预定的长度范围进行配置,并具有供透过了各个上述物镜光学系统的光分别通过的通孔。

[0031] 通过如此设置,能够防止用于形成两个光学图像的光线在光学图像位置处重叠。

[0032] 在上述技术方案中,也可以是,该立体观察内窥镜用光学系统包括遮光构件,该遮光构件在上述物镜光学系统的两个光轴之间沿着上述光轴方向以预定的长度范围进行配置,并使光分别透过每个物镜光学系统。

[0033] 通过如此设置,能够防止形成两个光学图像的光线在光学图像位置处重叠。由此,能够防止左右图像的串扰。

[0034] 在上述技术方案中,也可以是,各个上述物镜光学系统的上述两个透镜组由多个具有绕同一旋转对称轴旋转对称的入射面和射出面的光学构件构成。

[0035] 发明的效果

[0036] 根据本发明,起到在对宽视角的观察范围进行观察时易于进行观察且能够进行具有立体感的观察这样的效果。

附图说明

[0037] 图1是表示本发明的第1实施方式的立体观察内窥镜用光学系统的图。

[0038] 图2是表示本发明的第2实施方式的立体观察内窥镜用光学系统的图。

[0039] 图3是表示图2的立体观察内窥镜用光学系统的变形例的图。

[0040] 图4是表示图3的立体观察内窥镜用光学系统的变形例的图。

[0041] 图5是表示本发明的第3实施方式的立体观察内窥镜用光学系统的图。

- [0042] 图6是表示本发明的第3实施方式的变形例的立体观察内窥镜用光学系统的图。
- [0043] 图7是表示图1的立体观察内窥镜用光学系统的实施例的图。
- [0044] 图8是表示图2的立体观察内窥镜用光学系统的实施例的图。
- [0045] 图9是表示图3的立体观察内窥镜用光学系统的实施例的图。
- [0046] 图10是表示图5的立体观察内窥镜用光学系统的实施例1的图。
- [0047] 图11的(a)~(c)是表示图10的立体观察内窥镜用光学系统的横向像差的图。
- [0048] 图12的(a)~(c)是同样地表示图10的立体观察内窥镜用光学系统的横向像差的图。
- [0049] 图13的(a)~(c)是同样地表示图10的立体观察内窥镜用光学系统的横向像差的图。
- [0050] 图14是表示图6的立体观察内窥镜用光学系统的实施例2的图。
- [0051] 图15的(a)~(c)是同样地表示图14的立体观察内窥镜用光学系统的横向像差的图。
- [0052] 图16的(a)~(c)是同样地表示图14的立体观察内窥镜用光学系统的横向像差的图。
- [0053] 图17的(a)~(c)是表示图14的立体观察内窥镜用光学系统的横向像差的图。
- [0054] 图18是表示图5的立体观察内窥镜用光学系统的实施例3的图。
- [0055] 图19的(a)~(c)是表示图18的立体观察内窥镜用光学系统的横向像差的图。
- [0056] 图20的(a)~(c)是同样地表示图18的立体观察内窥镜用光学系统的横向像差的图。
- [0057] 图21的(a)~(c)是同样地表示图18的立体观察内窥镜用光学系统的横向像差的图。

具体实施方式

- [0058] 以下,参照附图说明本发明的第1实施方式的立体观察内窥镜用光学系统1。
- [0059] 如图1所示,本实施方式的立体观察内窥镜用光学系统1包括两个沿着隔开间隔平行配置的两个光轴2a、3a并行排列的物镜光学系统2、3。
- [0060] 各个物镜光学系统2、3从物体侧依次由在物体侧配置了平坦面4a的平凹透镜4、遮杂光光圈5、在物体侧配置了凸面7a的平凸透镜7、在物体侧配置了凹面8a的凹凸透镜8、亮度光圈9、将双凸透镜11与凹凸透镜12接合而成的接合透镜13、平行平板14、在物体侧配置了凸面15a的平凸透镜15以及平行平板16构成。平行平板16的端面16a成为用于形成物体的光学图像的成像位置,在该位置配置有CCD等摄像元件(省略图示)的摄像面。
- [0061] 形成两个光学图像的两条光线分别不交叉地独立,并通过了各个物镜光学系统2、3。而且,在平行平板16的端面16a的位置排列形成有两个光学图像,因此通过在在该位置预先配置单一的摄像元件,能够同时拍摄两个光学图像。
- [0062] 在本实施方式中,两个物镜光学系统2、3满足以下条件式。
- [0063] $0.5\text{mm} < OP < 1.5\text{mm}$ (1)
- [0064] $3\text{mm} < D < 200\text{mm}$ (2)
- [0065] $\alpha < 10^\circ$ (3)

[0066] $110^\circ < \omega < 180^\circ$ (4)

[0067] 其中,OP是作为物镜光学系统2、3的最顶端的光学构件的平凹透镜4中的光轴2a、3a的间隔,D是景深, α 是景深D的近点观察时的会聚角(内向角), ω 是物镜光学系统2、3的视角。

[0068] 根据如此构成的本实施方式的立体观察内窥镜用光学系统1,通过满足式(1),能够获得适度的立体感。即,虽然光轴的间隔在为0.5mm以下的情况下易于产生立体感受损、在为1.5mm以上的情况下易于产生立体感过强且观察者不适这样的问题,但是通过满足式(1),这样的不良情况消失。

[0069] 另外,通过满足式(2),能够获得适度的景深D。即,虽然景深D在为3mm以下的情况下易于产生立体感过强且观察者的眼睛疲劳、在为200mm以上的情况下易于产生立体感消失且空间想象变困难这样的问题,但是通过满足式(2),不会产生这样的问题。

[0070] 另外,通过满足式(3),能够适度地获得近点观察时的立体感。即,虽然内向角在为 10° 以上的情况下会产生在近点观察时立体感过强且眼睛疲劳这样的问题,但是通过满足式(3),不会产生这样的问题。

[0071] 而且,通过满足式(4),能够充分地进行宽视角的观察。在视角为 110° 以下的情况下,存在内窥镜的病变部发现率变差且产生漏检的可能性。另外,在视角为 180° 以上的情况下,基于两个并列的图像的立体观察变困难。但是,通过满足式(4),不会产生这样的问题。

[0072] 另外,根据本实施方式的立体观察内窥镜用光学系统1,由于两个物镜光学系统2、3的光轴2a、3a平行排列,因此具有在对相同的物体进行摄影时获取的两个光学图像的图像中能够抑制周边部处产生纵向偏移、横向偏移这样的优点。

[0073] 即,当在两个图像的周边部产生了向深度方向偏移的纵向偏移时,产生观察者的脑内的融像处理变困难且不适这样的问题。

[0074] 另外,当在两个图像的周边部产生了向左右方向偏移的横向偏移时,越向周边去,物体的形状在两个图像之间越不同,因此产生像面看上去扭曲这样的问题。

[0075] 因而,通过抑制周边部处产生纵向偏移、横向偏移,具有能够提高观察容易度和精度这样的优点。

[0076] 接着,参照附图说明本发明的第2实施方式的立体观察内窥镜用光学系统20。

[0077] 如图2所示,本实施方式的立体观察内窥镜用光学系统20的两个物镜光学系统21、22分别包括沿光轴21a、22a方向隔开间隔地排列而成的两个透镜组23A、23B和配置在这些透镜组23A、23B之间的光轴偏向构件24。

[0078] 在图2所示的例子中,物体侧的透镜组23A从物体侧依次由在物体侧配置了平坦面25a的平凹透镜25、在物体侧配置了凸面26a的凹凸透镜26、双凸透镜27以及在物体侧配置了凹面28a的凹凸透镜28构成。另外,像侧的透镜组23B从物体侧依次由将双凸透镜29与凹凸透镜30接合而成的接合透镜31以及三张平行平板32、33、34构成。

[0079] 另外,光轴偏向构件24是玻璃平行平板,相对于光轴21a、22a倾斜配置。由此,透过物体侧的透镜组23A的光线通过利用光轴偏向构件24的入射面24a和射出面24b偏向两次而向与入射方向平行的方向射出。在图2所示的例子中,作为最顶端的光学构件的平凹透镜25中的光轴21a、22a和像位置处的两条光线的光轴21a、22a均维持平行,以光轴21a、22a间隔在像侧比在物体侧变窄的方式确定了光轴偏向构件24的倾斜方向。

[0080] 即使在本实施方式中,也与第1实施方式相同地满足了式(1)~式(4)。

[0081] 根据如此构成的本实施方式的立体观察内窥镜用光学系统20,通过满足式(1)~式(4),能够起到与第1实施方式的立体观察内窥镜用光学系统1相同的效果。

[0082] 而且,根据本实施方式的立体观察内窥镜用光学系统20,通过扩大作为最顶端的光学构件的平凹透镜25中的光轴21a、22a的间隔,能够获得充分的立体感,并且通过缩小像位置处的光轴21a、22a间隔,能够使两个光学图像成像于较小的摄像元件。

[0083] 而且,具有如下优点:通过使用光轴偏向构件24,能够使各条光线通过各个透镜组23A、23B的光轴21a、22a中心附近,能够进行基于抑制了产生像差的、清楚的图像的立体观察。

[0084] 另外,在本实施方式的立体观察内窥镜用光学系统20中,以使像侧的光轴21a、22a间隔比物体侧的光轴21a、22a间隔变窄的方式配置了光轴偏向构件24,但是也可以取而代之,以使像侧的光轴21a、22a间隔比物体侧的光轴21a、22a间隔扩大的方式配置光轴偏向构件24。

[0085] 在该情况下,如图3所示,构成两个物镜光学系统21、22的各个光学构件相互靠近,因此也可以使充分地靠近的光学构件以在左右的物镜光学系统21、22中成为共同的光学构件的方式一体化,来避免光学构件彼此的干扰。

[0086] 特别是,通过使物体侧的平凹透镜25一体化,能够使向该平凹透镜25入射的用于形成两个光学图像的光线彼此在平凹透镜25内相互交叉。由此,具有能够实现节省空间化、并且将光线无浪费地进行聚光这样的优点。

[0087] 在如此使光线交叉的情况下,存在两条光线会在光学图像的成像面34a上重叠的隐患,因此优选的是,如图4所示配置遮蔽构件35,该遮蔽构件35在光轴方向上具有恒定的厚度,并具有供用于形成两个光学图像的光线分别通过的通孔35a。通过如此设置,成像于相互重叠的位置的光线被遮蔽构件35遮蔽,能够防止图像的重叠。

[0088] 接着,参照附图说明本发明的第3实施方式的立体观察内窥镜用光学系统40。

[0089] 本实施方式的立体观察内窥镜用光学系统40在取代由玻璃平行平板构成的光轴偏向构件24而如图5所示具有由楔形状的楔形棱镜构成的光轴偏向构件124这一点上,与第2实施方式不同。

[0090] 以下,对结构与第1实施方式的立体观察内窥镜用光学系统20或第2实施方式的立体观察内窥镜用光学系统20共同的部位,标注相同的附图标记并省略说明。

[0091] 光轴偏向构件124设于透镜组23A、23B之间,具有相对于这些透镜组23A、23B的光轴以相互不同的角度倾斜配置的入射面124a和射出面124b。由此,透过物体侧的透镜组23A的光线通过利用光轴偏向构件124的入射面124a和射出面124b偏向两次而向与入射方向不同的方向射出。

[0092] 在图5所示的例子中,各个物镜光学系统2、3的各个光轴偏向构件124以在彼此相邻的一侧具有厚度较厚的一端、在彼此远离的一侧具有厚度较薄的另一端的朝向进行配置。而且,作为最顶端的光学构件的平凹透镜25中的光轴21a、22a和像位置处的两条光线的光轴21a、22a的角度均不同,以光轴21a、22a间隔在像侧比在物体侧变窄的方式确定了光轴偏向构件124的入射面124a和射出面124b的倾斜角度。

[0093] 在物镜光学系统21、22的两个光轴2a、3a之间配置有使光线分别透过每个物镜光

学系统21、22的遮光构件135。遮光构件135例如在从光轴偏向构件124的入射面124a到平凸透镜15的凸面15a的范围内沿着光轴方向进行配置。

[0094] 在本实施方式中,除了光轴偏向构件124,构成各个物镜光学系统21、22的所有的光学构件分别具有绕同一旋转对称轴旋转对称的入射面和射出面。

[0095] 在后述的第3实施方式的实施例3中,光轴偏向构件124的前后的面、即入射面124a和射出面124b具有自由曲面。

[0096] 自由曲面FFS的形状由以下式(a)定义。另外,该定义式的Z轴成为自由曲面FFS的轴线。另外,未记载有数据的系数项为0。

[0097] [数1]

$$[0098] \quad Z = (r^2 / R) / \left[1 + \sqrt{\{1 - (1 + k)(r / R)^2\}} \right]$$

$$[0099] \quad + \sum_{j=1}^{66} C_j X^m Y^n \quad \dots (a)$$

[0100] 其中,式(a)的第1项为球面项,第2项为自由曲面项。

[0101] 另外,在球面项中,

[0102] R:顶点的曲率半径

[0103] k:锥形常数(圆锥常数)

[0104] $r = \sqrt{(X^2 + Y^2)}$ 。

[0105] 自由曲面项中,

[0106] [数2]

$$\begin{aligned}
 & \sum_{j=1}^{66} C_j X^m Y^n \\
 & = C_1 \\
 & + C_2 X + C_3 Y \\
 & + C_4 X^2 + C_5 X Y + C_6 Y^2 \\
 & + C_7 X^3 + C_8 X^2 Y + C_9 X Y^2 + C_{10} Y^3 \\
 [0107] & + C_{11} X^4 + C_{12} X^3 Y + C_{13} X^2 Y^2 + C_{14} X Y^3 + C_{15} Y^4 \\
 & + C_{16} X^5 + C_{17} X^4 Y + C_{18} X^3 Y^2 + C_{19} X^2 Y^3 + C_{20} X Y^4 \\
 & + C_{21} Y^5 \\
 & + C_{22} X^6 + C_{23} X^5 Y + C_{24} X^4 Y^2 + C_{25} X^3 Y^3 + C_{26} X^2 Y^4 \\
 & + C_{27} X Y^5 + C_{28} Y^6 \\
 & + C_{29} X^7 + C_{30} X^6 Y + C_{31} X^5 Y^2 + C_{32} X^4 Y^3 + C_{33} X^3 Y^4 \\
 & + C_{34} X^2 Y^5 + C_{35} X Y^6 + C_{36} Y^7
 \end{aligned}$$

[0108] 其中, C_j (j 为1以上的整数)是系数。

[0109] 在本实施方式中,由于在左右方向上排列有两个光轴2a、3a,因此偏心方向成为X-Z面内的偏心,自由曲面的对称面成为X-Z面。因此,为了在Y轴正负方向上使面形状对称,使Y奇数次项全部为0,仅利用Y偶数次项进行偏心像差的校正。

[0110] 在本实施方式中,也与第2实施方式同样满足式(1)~式(4)。

[0111] 根据如此构成的本实施方式的立体观察内窥镜用光学系统40,通过满足式(1)~式(4),能够起到与第1实施方式的立体观察内窥镜用光学系统1和第2实施方式的立体观察内窥镜用光学系统20相同的效果。另外,利用遮光构件135,能够防止用于形成两个光学图像的光线在光学图像位置处重叠,能够防止左右图像的串扰。

[0112] 在本实施方式的立体观察内窥镜用光学系统40中,例示并说明了使像侧的光轴21a、22a间隔比物体侧的光轴21a、22a间隔变窄那样的光轴偏向构件124,但是也可以取而代之,采用使像侧的光轴21a、22a间隔比物体侧的光轴21a、22a间隔扩大那样的由楔形棱镜构成的光轴偏向构件124。

[0113] 在该情况下,如图6所示,只要设为以在彼此相邻的一侧具有厚度较薄的一端、在彼此远离的一侧具有厚度较厚的另一端的朝向配置各个物镜光学系统2、3的各个光轴偏向构件124彼此即可。在图6中,遮光构件135在从双凸透镜29的物体侧面到平凸透镜15的凸面15a的范围内沿着光轴方向进行配置。

[0114] 另外,在该情况下,由于构成两个物镜光学系统21、22的各个光学构件相互靠近,因此也可以使充分地靠近的光学构件以在左右的物镜光学系统21、22中成为共同的光学构件的方式一体化,来避免光学构件彼此的干扰。

[0115] 另外,在第3实施方式中,在物镜光学系统21、22的两个光轴2a、3a之间配置了遮光构件135,但是也可以不采用遮光构件135。

[0116] 实施例

[0117] 接着,说明本发明的第1实施方式的立体观察内窥镜用光学系统1的实施例。

[0118] 图7是表示本实施例的立体观察内窥镜用光学系统1的透镜排列的图,表1表示透镜数据,表2表示包括条件式(1)~条件式(4)的值在内的各种数据。在本实施例中,条件式(1)~条件式(4)全部得到满足。

[0119] (表1)

面编号	r	d	ne	ve
1	∞	0.2	2.16000	33.60
2	0.4255	0.165		
3	∞	0.0626		

	4	1.362	0.4	1.92286	18.90
	5	∞	0.0761		
	6	-1.3225	0.385	2.00330	28.27
	7	-0.8269	0		
	STO	∞	0.1		
	9	3.6384	0.54	1.72916	54.68
[0121]	10	-0.5309	0.2	1.92286	18.90
	11	-1.1581	0.0434		
	12	∞	0.1348	1.51400	75.00
	13	∞	0.913		
	14	1.1884	0.32	1.51633	64.14
	15	∞	0.0043	1.51300	64.00
	16	∞	0.2826	1.50510	63.26
	17	∞	0		
[0122]	(表2)				
	光轴间隔 (OP)	:	1		
	最大视角 (ω)	:	150°		
	光圈值 (fno)	:	3		
	合成焦距 (fl)	:	0.48506		
	前侧焦距 (ff)	:	0.3206		
	摄像元件的间距 (P):		0.0015		
[0123]	$4 \times P \times \text{fno} / \text{fl}^2$:	0.076504		
	物距 (XB)	:	-11.3206		
	景深远点 (XF)	:	-84.2032		
	景深近点 (Xn)	:	-5.74596		
	景深 (D)	:	78.45724		
	内向角 (α)	:	9.946437		

[0124] 接着,说明本发明的第2实施方式的立体观察内窥镜用光学系统20的实施例。

[0125] 图8是表示本实施例的立体观察内窥镜用光学系统20的第1透镜排列的图,表3表示透镜数据,表4表示包括条件式(1)~条件式(4)的值在内的各种数据。在本实施例中,条件式(1)~条件式(4)全部得到满足。

[0126] (表3)

面编号	r	d	ne	ve
1	∞	0.2	1.88815	40.76
2	0.3288	0.1501		
3	2.4606	0.2	1.88815	40.76
4	0.6418	0.04		
5	1.3788	0.3	1.58482	40.75
6	-0.7167	0.1168		
STO	∞	0		
8	-2.952	0.25	1.48915	70.23
9	-0.5133	0.1501		
[0127] 10	∞	0.6	1.51564	75.01
11	∞	1.0669		
12	1.1026	0.6	1.57124	56.36
13	-0.6764	0.2501	1.93429	18.90
14	-1.8517	0		
15	∞	0.2	1.52498	59.89
16	∞	0.3042		
17	∞	0.3	1.51825	64.14
18	∞	0.0029	1.51193	63.01
19	∞	0.2	1.50801	60.00
20	∞	0		

[0128] (表4)

	光轴间隔 (OP)	:	1.3
	最大视角 (ω)	:	148°
	光圈值 (fno)	:	3.3
	合成焦距 (fl)	:	0.5091
	前侧焦距 (ff)	:	0.25489
[0129]	摄像元件的间距 (P):		0.001
	$4 \times P \times \text{fno} / \text{fl}^2$:	0.050929
	物距 (XB)	:	-14.2549
	景深远点 (XF)	:	-51.7687
	景深近点 (Xn)	:	-8.00407
	景深 (D)	:	43.76463
	内向角 (α)	:	9.285457

[0130] 图9是表示本实施例的立体观察内窥镜用光学系统20的第2透镜排列的图,表5表示透镜数据,表6表示包括条件式(1)~条件式(4)的值在内的各种数据。在本实施例中,条件式(1)~条件式(4)全部得到满足。

[0131] (表5)

	面编号	r	d	ne	ve
	1	∞	0.2	1.88815	40.76
	2	0.3288	0.1501		
	3	2.4606	0.2	1.88815	40.76
	4	0.6418	0.04		
[0132]	5	1.3788	0.3	1.58482	40.75
	6	-0.7167	0.1168		
	STO	∞	0		
	8	-2.952	0.25	1.48915	70.23
	9	-0.5133	0.1501		

	10	∞	0.6	1.51564	75.01
	11	∞	1.0669		
	12	1.1026	0.6	1.57124	56.36
	13	-0.6764	0.2501	1.93429	18.90
	14	-1.8517	0		
[0133]	15	∞	0.2	1.52498	59.89
	16	∞	0.3072		
	17	∞	0.3	1.51825	64.14
	18	∞	0.0029	1.51193	63.01
	19	∞	0.2	1.50801	60.00
	20	∞	0		

[0134] (表6)

	光轴间隔 (OP)	:	0.7
	最大视角 (ω)	:	147°
	光圈值 (fno)	:	3.3
	合成焦距 (fl)	:	0.5091
	前侧焦距 (ff)	:	0.25489
	摄像元件的间距 (P):		0.002
[0135]	$4 \times P \times \text{fno} / \text{fl}^2$:	0.101859
	物距 (XB)	:	-9.25489
	景深远点 (XF)	:	-161.234
	景深近点 (Xn)	:	-4.50907
	景深 (D)	:	156.725
	内向角 (α)	:	8.876958

[0136] 接着,说明本发明的第3实施方式的立体观察内窥镜用光学系统40的实施例1。

[0137] 图10是表示本实施例的立体观察内窥镜用光学系统40的第1透镜排列的图,图11的(a)~(c)、图12的(a)~(c)以及图13的(a)~(c)表示本实施例的横向像差。在图11的(a)~(c)、图12的(a)~(c)以及图13的(a)~(c)中,虚线为656.2725NM,实线为587.5618NM,单点划线为486.1327NM。在图15的(a)~(c)、图16的(a)~(c)、图17的(a)~(c)、图19的(a)~

(c)、图20的(a)~(c)以及图21的(a)~(c)中是相同的。另外,表7表示透镜数据,表8表示包括条件式(1)~条件式(4)的值在内的各种数据。在本实施例中,条件式(1)~条件式(4)全部得到满足。

[0138] (表7)

面编号	r	d	偏心	nd	vd
1	∞	0.2000		1.8830	40.7
2	0.3288	0.1501			
3	2.4606	0.2000		1.8830	40.7
4	0.6418	0.0400			
5	1.3788	0.3000		1.5814	40.7
6	-0.7167	0.1168			
7	光圈面	0.0000			
8	-2.9520	0.2500		1.4875	70.2
9	-0.5133	0.1501			
10	∞	0.6000	偏心(1)	1.5156	75.0
11	∞	0.1500	偏心(2)		
12	1.1026	0.6000		1.5688	56.3
13	-0.6864	0.2501		1.9229	18.9
14	-1.8517	0.0000			
15	∞	0.2000		1.5250	59.9
16	∞	0.2966			
17	∞	0.3000		1.5182	64.1
18	∞	0.0029		1.5119	63.0
19	∞	0.2000		1.5080	60.0
像面	∞	0.			

[0141] 在表7中,

[0142] 偏心(1)

[0143] X 0.00 Y 0.00 Z 0.00

[0144] β 0.00 γ 6.00 δ 0.00

[0145] 偏心(2)

[0146] X 0.00 Y 0.00 Z 0.00

[0147] β 0.00 γ -6.00 δ 0.00。

[0148] (表8)

光轴间隔 (OP) : 1.0

最大视角 (ω) : 148°

光圈值 (fno) : 3.3

合成焦距 (fl) : 0.5091

前侧焦距 (ff) : 0.25489

摄像元件的间距 (P): 0.001

[0149]

$4 \times P \times \text{fno}/\text{fl}^2$: 0.050929

物距 (XB) : -14.2549

景深远点 (XF) : -51.7687

景深近点 (Xn) : -8.00407

景深 (D) : 43.76463

内向角 (α) : 9.285457

[0150] 接着,说明本实施方式的立体观察内窥镜用光学系统40的实施例2。

[0151] 图14是表示本实施例的立体观察内窥镜用光学系统40的第1透镜排列的图,图15的(a)~(c)、图16的(a)~(c)以及图17的(a)~(c)分别表示本实施例的横向像差,表9表示透镜数据。包括条件式(1)~条件式(4)的值在内的各种数据与表7是相同的。在本实施例中,条件式(1)~条件式(4)全部得到满足。

[0152] (表9)

	面编号	r	d	偏心	nd	vd
	1	∞	0.2000		1.8830	40.7
	2	0.3288	0.1501			
	3	2.4606	0.2000		1.8830	40.7
	4	0.6418	0.0400			
	5	1.3788	0.3000		1.5814	40.7
	6	-0.7167	0.1168			
	7	光圈面	0.0000			
	8	-2.9520	0.2500		1.4875	70.2
	9	-0.5133	0.1501			
[0153]	10	∞	0.6000	偏心 (1)	1.5156	75.0
	11	∞	0.1500	偏心 (2)		
	12	1.1026	0.6000		1.5688	56.3
	13	-0.6864	0.2501		1.9229	18.9
	14	-1.8517	0.0000			
	15	∞	0.2000		1.5250	59.9
	16	∞	0.2966			
	17	∞	0.3000		1.5182	64.1
	18	∞	0.0029		1.5119	63.0
	19	∞	0.2000		1.5080	60.0
	像面	∞	0.			

[0154] 在表9中,

[0155] 偏心(1)

[0156] X 0.00 Y 0.00 Z 0.00

[0157] β 0.00 γ -5.90 δ 0.00

[0158] 偏心(2)

[0159] X 0.00 Y 0.00 Z 0.00

[0160] β 0.00 γ 5.90 δ 0.00。

[0161] 接着,说明本实施方式的立体观察内窥镜用光学系统40的实施例3。

[0162] 图18是表示本实施例的立体观察内窥镜用光学系统40的第1透镜排列的图,图19的(a)~(c)、图20的(a)~(c)以及图21的(a)~(c)分别表示本实施例的横向像差,表10表示透镜数据。包括条件式(1)~条件式(4)的值在内的各种数据与表7是相同的。在本实施例中,条件式(1)~条件式(4)全部得到满足。

[0163] (表10)

	面编号	r	d	偏心	nd	vd
	1	∞	0.2000		1.8830	40.7
	2	0.3288	0.1501			
	3	2.4606	0.2000		1.8830	40.7
	4	0.6418	0.0400			
	5	1.3788	0.3000		1.5814	40.7
	6	-0.7167	0.1168			
	7	光圈面	0.0000			
[0164]	8	-2.9520	0.2500		1.4875	70.2
	9	-0.5133	0.1501			
	10	FFS (1)	0.6000	偏心 (1)	1.5156	75.0
	11	FFS (2)	0.1500	偏心 (2)		
	12	1.1026	0.6000		1.5688	56.3
	13	-0.6864	0.2501		1.9229	18.9
	14	-1.8517	0.0000			
	15	∞	0.2000		1.5250	59.9
[0165]	16	∞	0.2966			
	17	∞	0.3000		1.5182	64.1
	18	∞	0.0029		1.5119	63.0
	19	∞	0.2000		1.5080	60.0
	像面	∞	0.			

[0166] 在表10中,

[0167] FFS(1)

	C7	1.1254e-004	C9	2.9480e-003		
[0168]	C11	1.2849e-002	C13	-2.1923e-002		
	C15	-4.4820e-002	C16	-3.0661e-009		
	C18	-2.7798e-008	C20	-2.1702e-008		
[0169]	FFS(2)					
	C7	1.9910e-004	C9	2.3739e-003		
[0170]	C11	3.7892e-002	C13	-2.6703e-002		
	C15	-1.7929e-002	C16	1.1309e-009		
	C18	-7.1329e-010	C20	1.8181e-009		
[0171]	偏心(1)					
[0172]	X	0.00	Y	0.00	Z	0.00
[0173]	β	0.00	γ	5.97	δ	0.00
[0174]	偏心(2)					
[0175]	X	0.00	Y	0.00	Z	0.00
[0176]	β	0.00	γ	-5.97	δ	0.00。

[0177] 在本实施方式的实施例1~实施例3中,将图10、14、18的纸面内设为X-Z平面,将从物体朝向第1面的方向设为Z轴正方向,将两个光轴2a、3a的排列方向设为X轴方向,将图10、14、18的从纸面的背侧朝向表侧的方向设为Y轴正方向。在实施例1~实施例3中,在X-Z面内进行偏心,将自由曲面的对称面设为X-Z面。

[0178] 对于偏心面,赋予了定义该面的坐标系距上述光学系统的原点的中心的偏心量(将X轴方向、Y轴方向、Z轴方向分别设为X、Y、Z)和定义分别以定义于光学系统的原点的坐标系的X轴、Y轴、Z轴为中心的各个面的坐标系的倾斜角(分别为 β 、 γ 、 $\delta(^{\circ})$)。在该情况下, β 与 γ 的正值表示相对于各自的轴的正方向绕逆时针旋转, δ 的正值表示相对于Z轴的正方向绕顺时针旋转。另外,使面的中心轴线旋转 β 、 γ 、 δ 是指使定义各个面的坐标系首先绕定义于光学系统的原点的坐标系的X轴逆时针旋转 β ,接着,绕该旋转后的新的坐标系的Y轴逆时针旋转 γ ,接着,绕该旋转后的另一新的坐标系的Z轴顺时针旋转 δ 。

[0179] 附图标记说明

[0180] 1、20、40立体观察内窥镜用光学系统;2、3、21、22物镜光学系统;2a、3a、21a、22a光轴;4平凹透镜(光学构件);23A、23B透镜组;24、124光轴偏向构件;35遮光构件;35a通孔;124a入射面;124b射出面;135遮光构件。

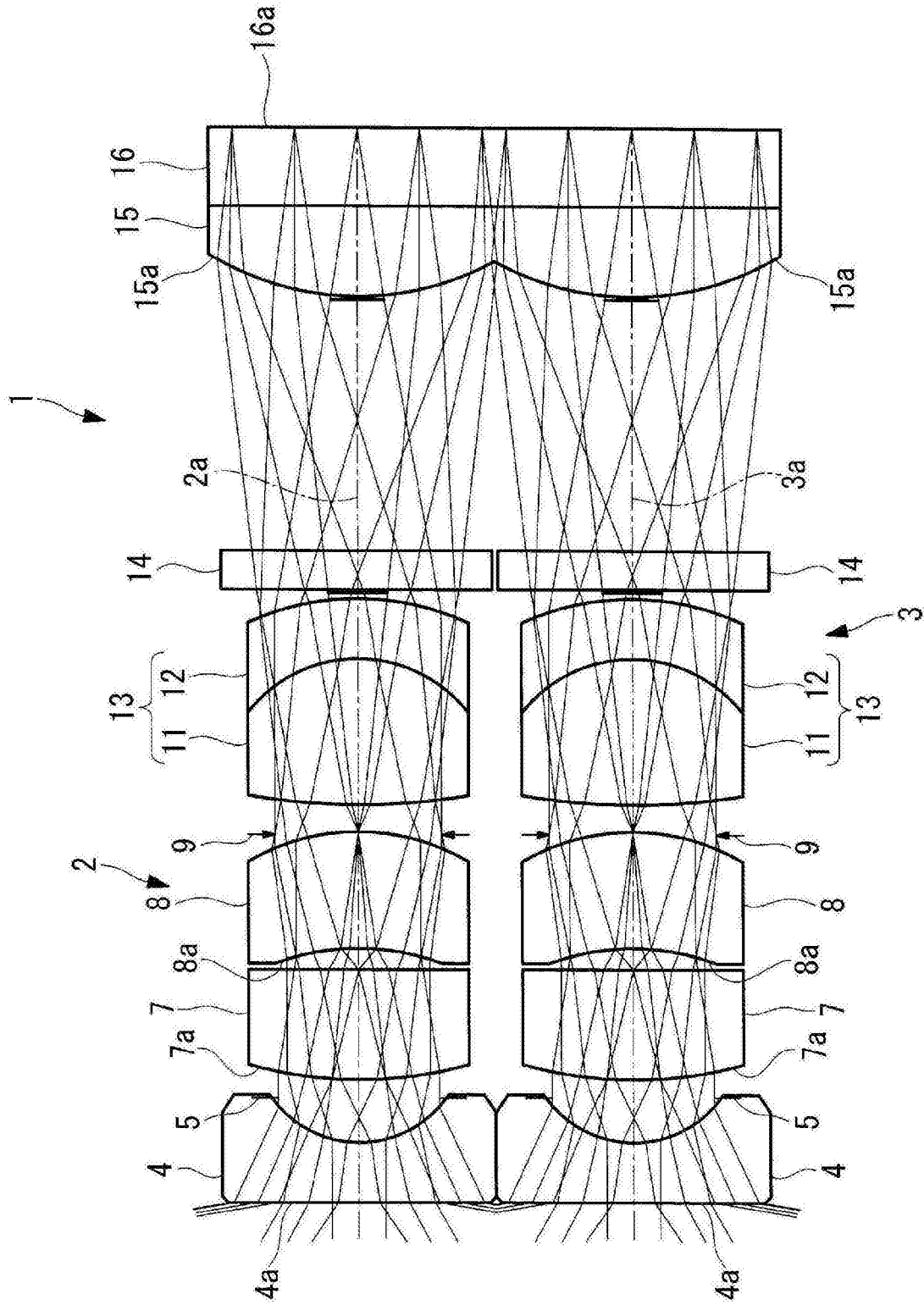


图1

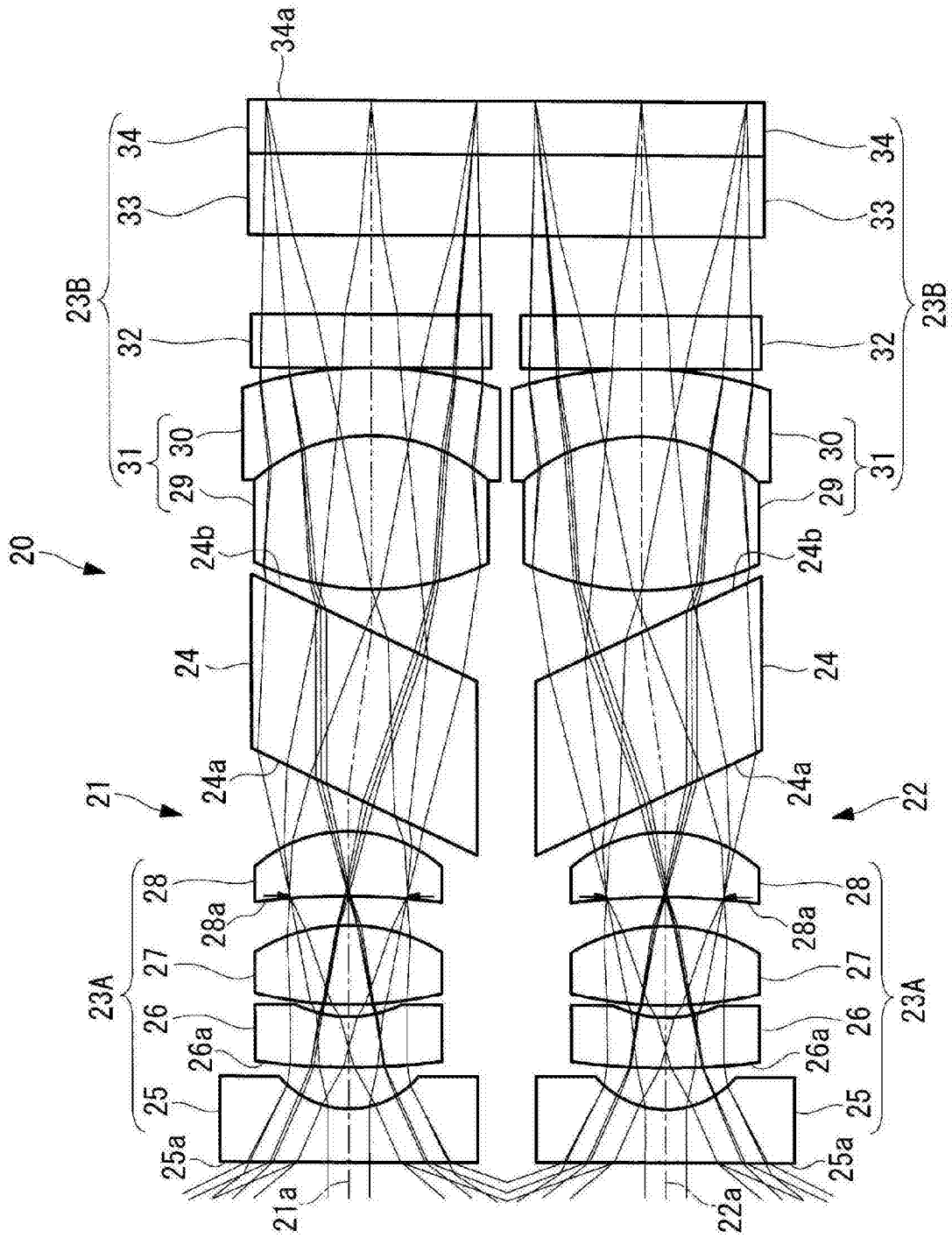


图2

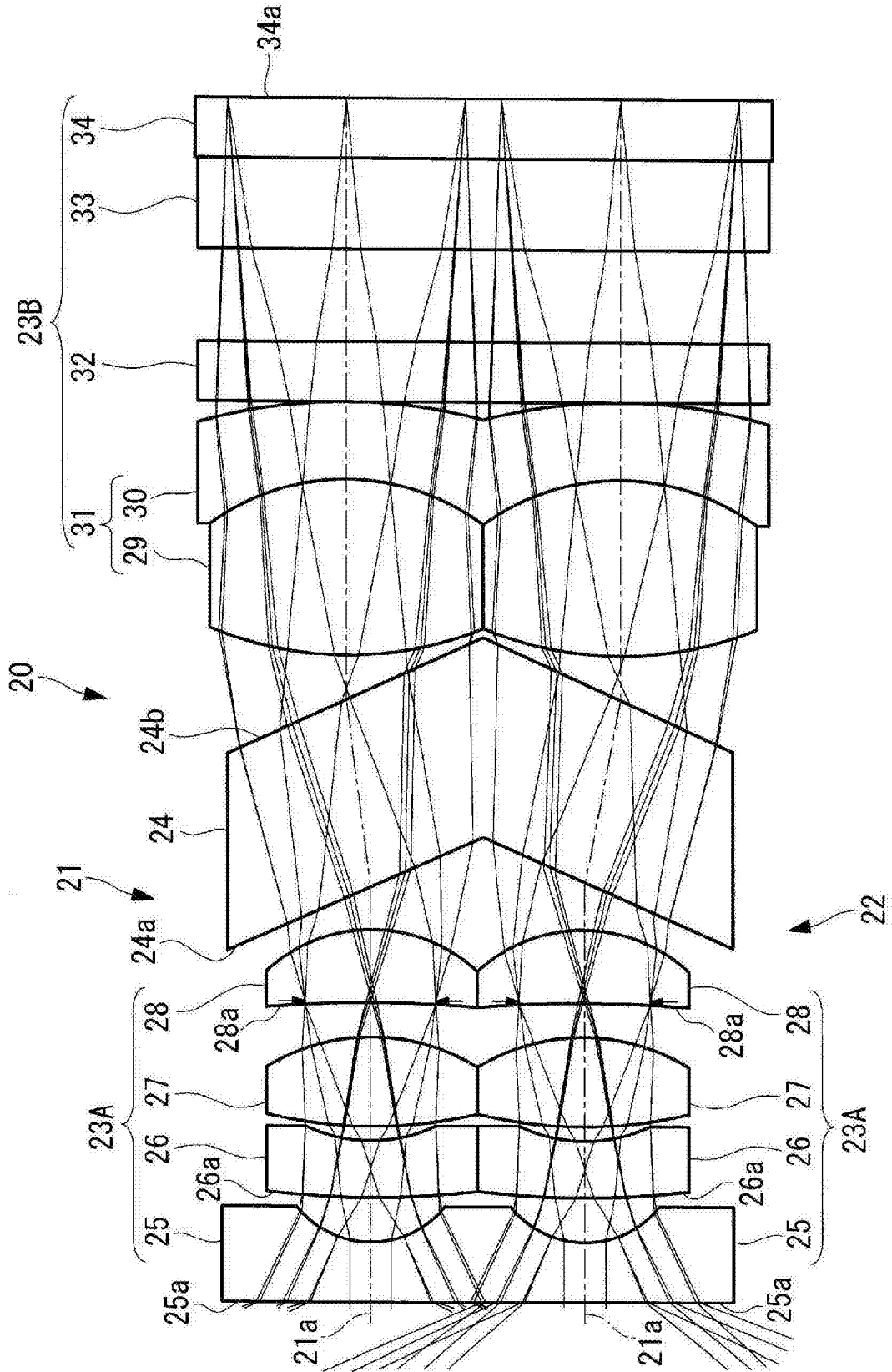


图3

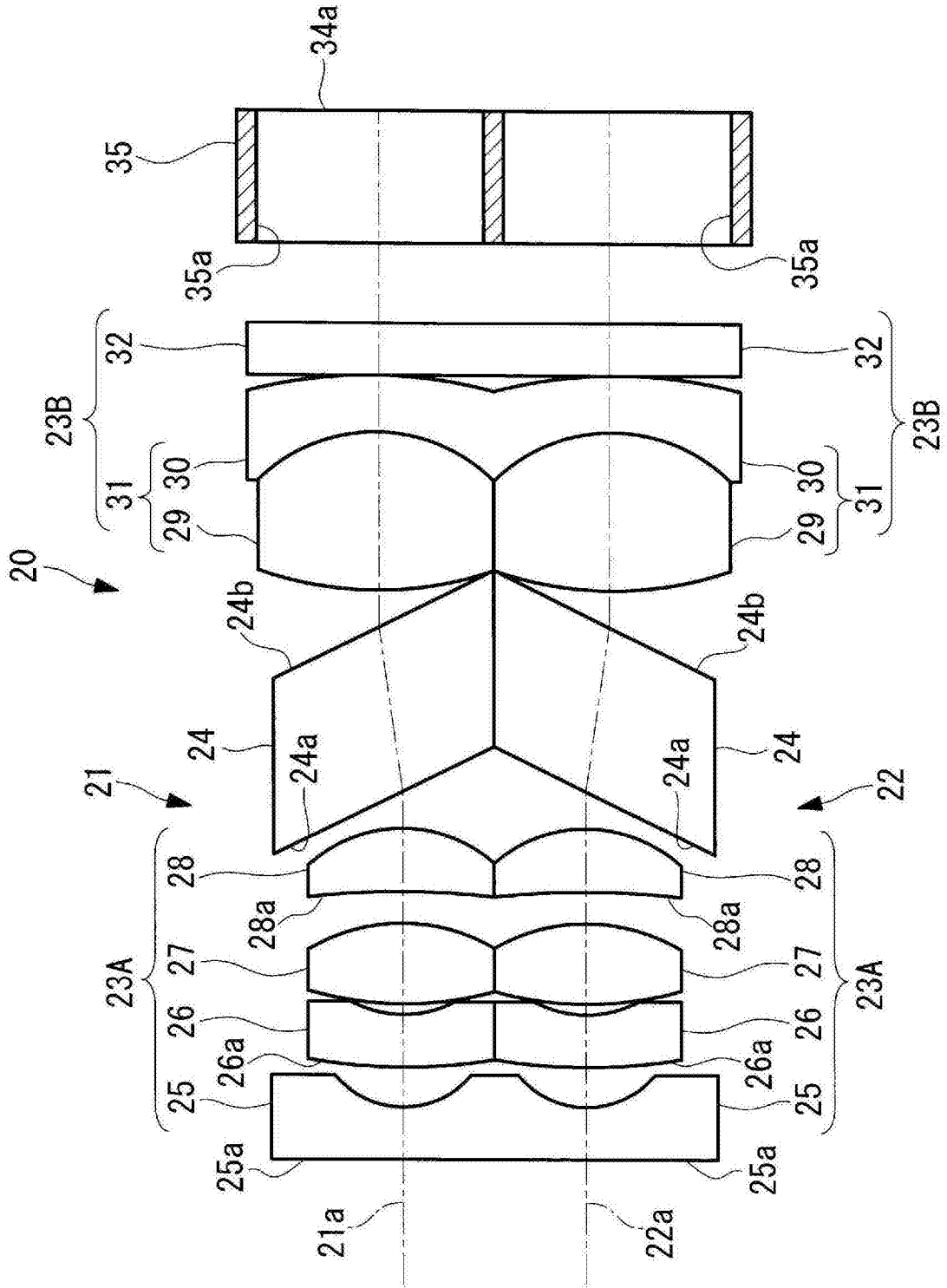


图4

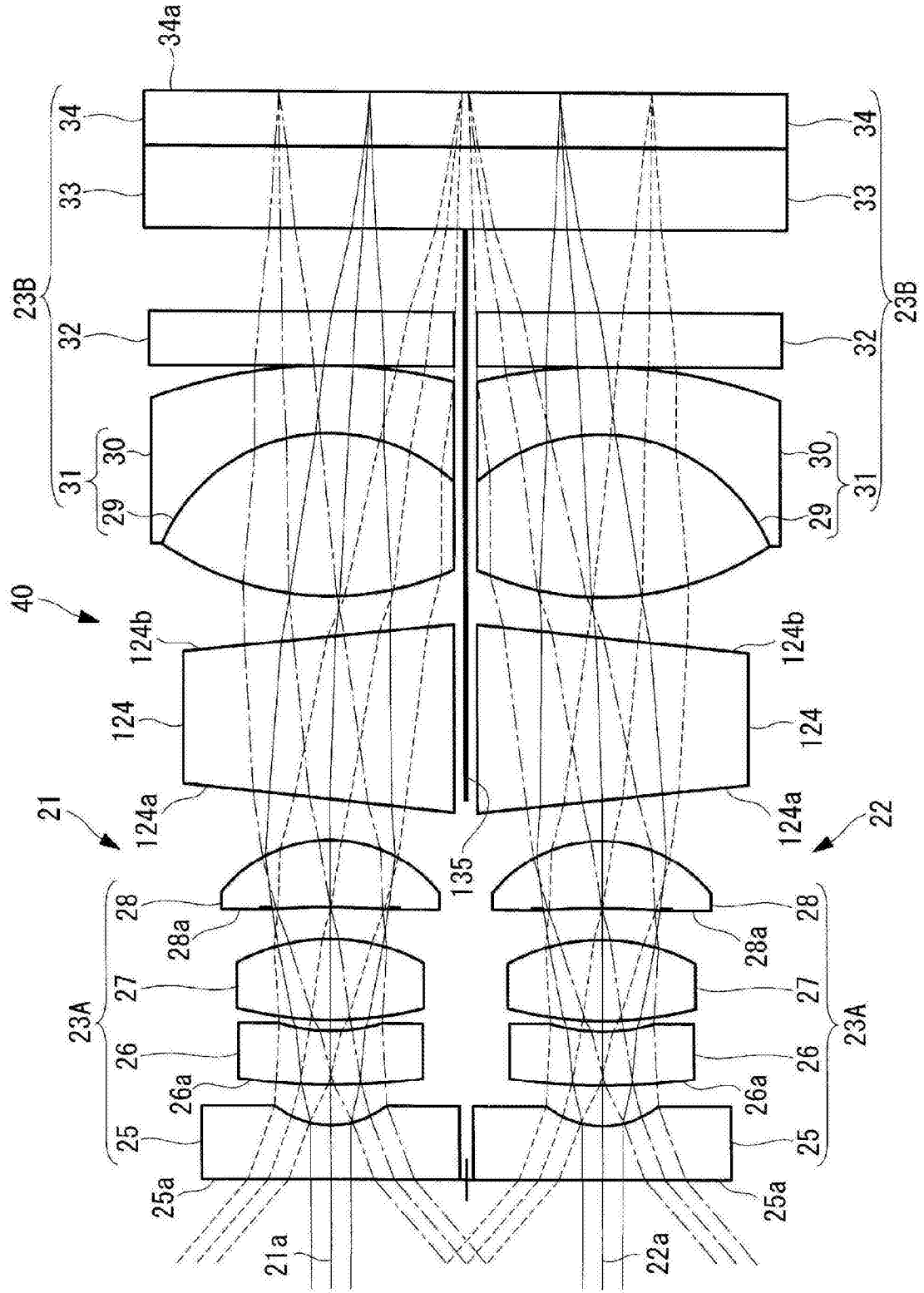


图5

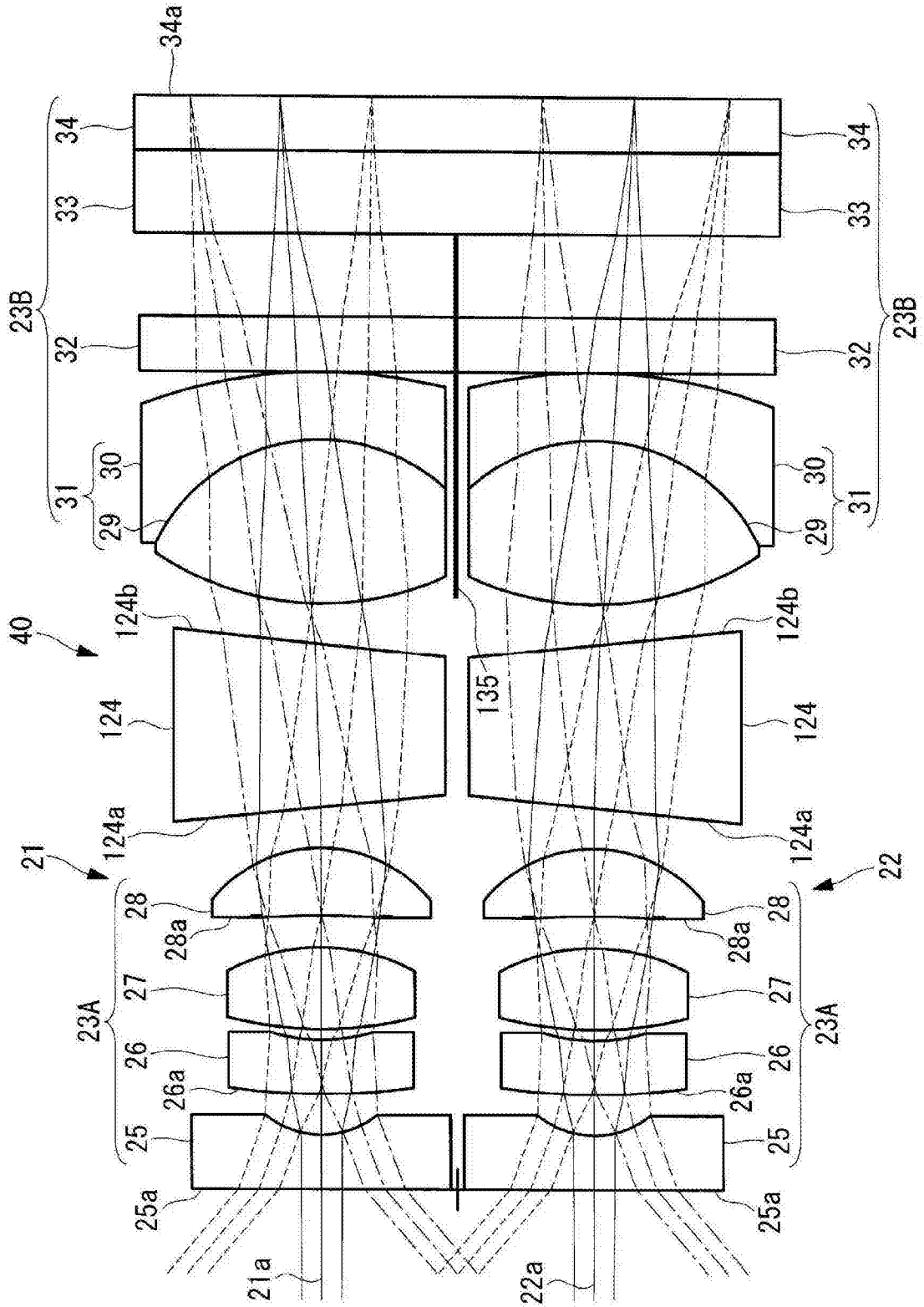


图6

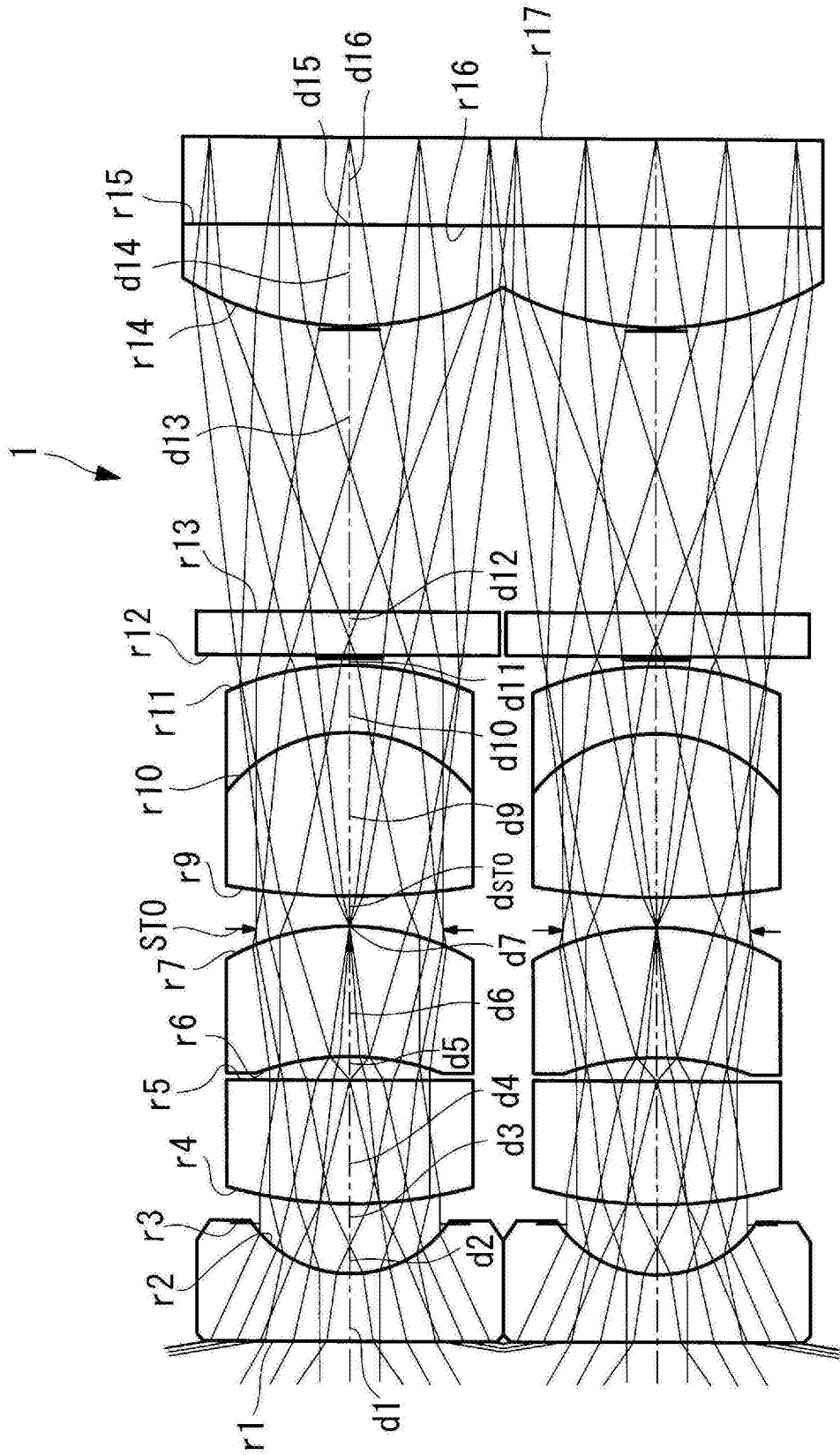


图7

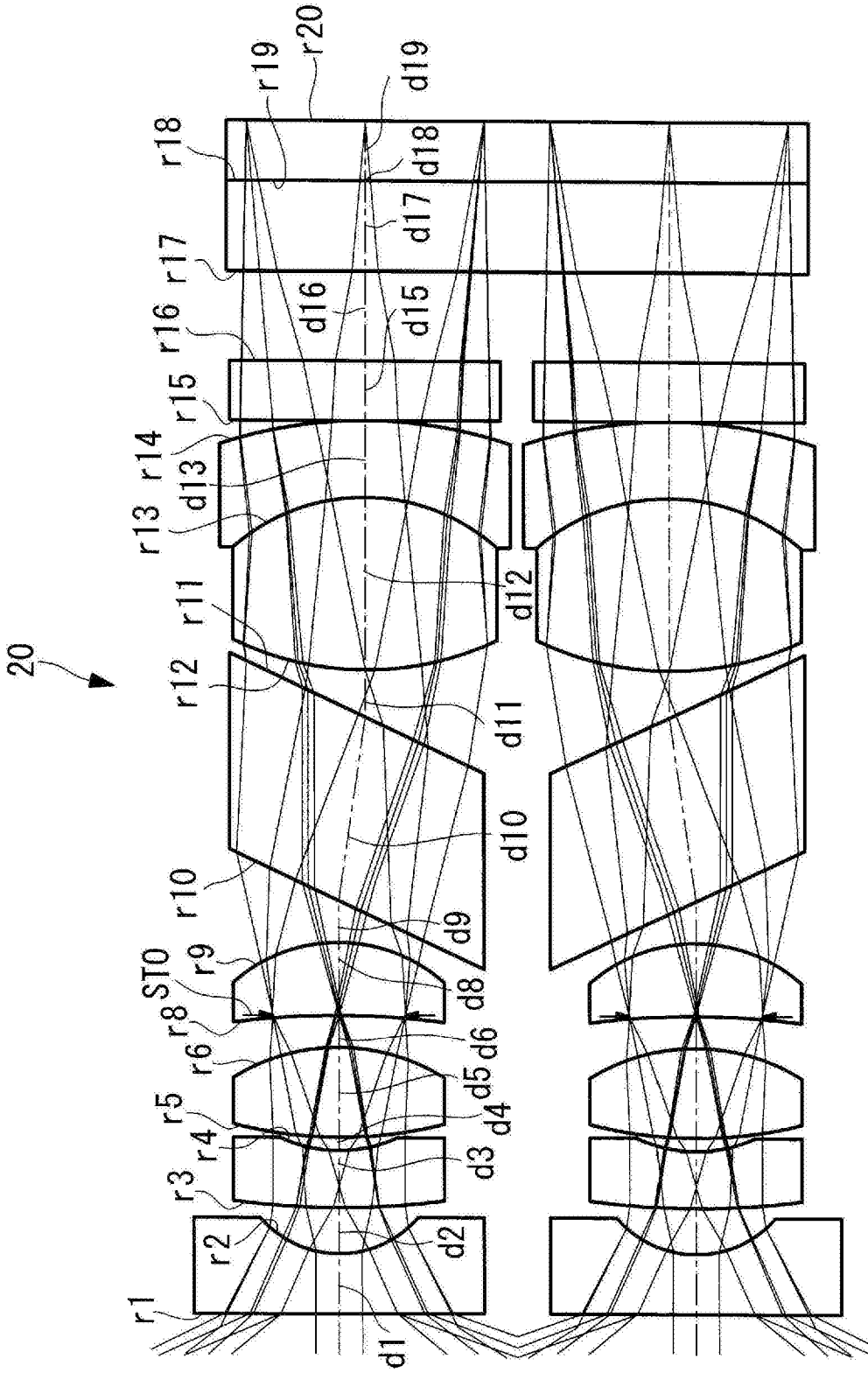


图8

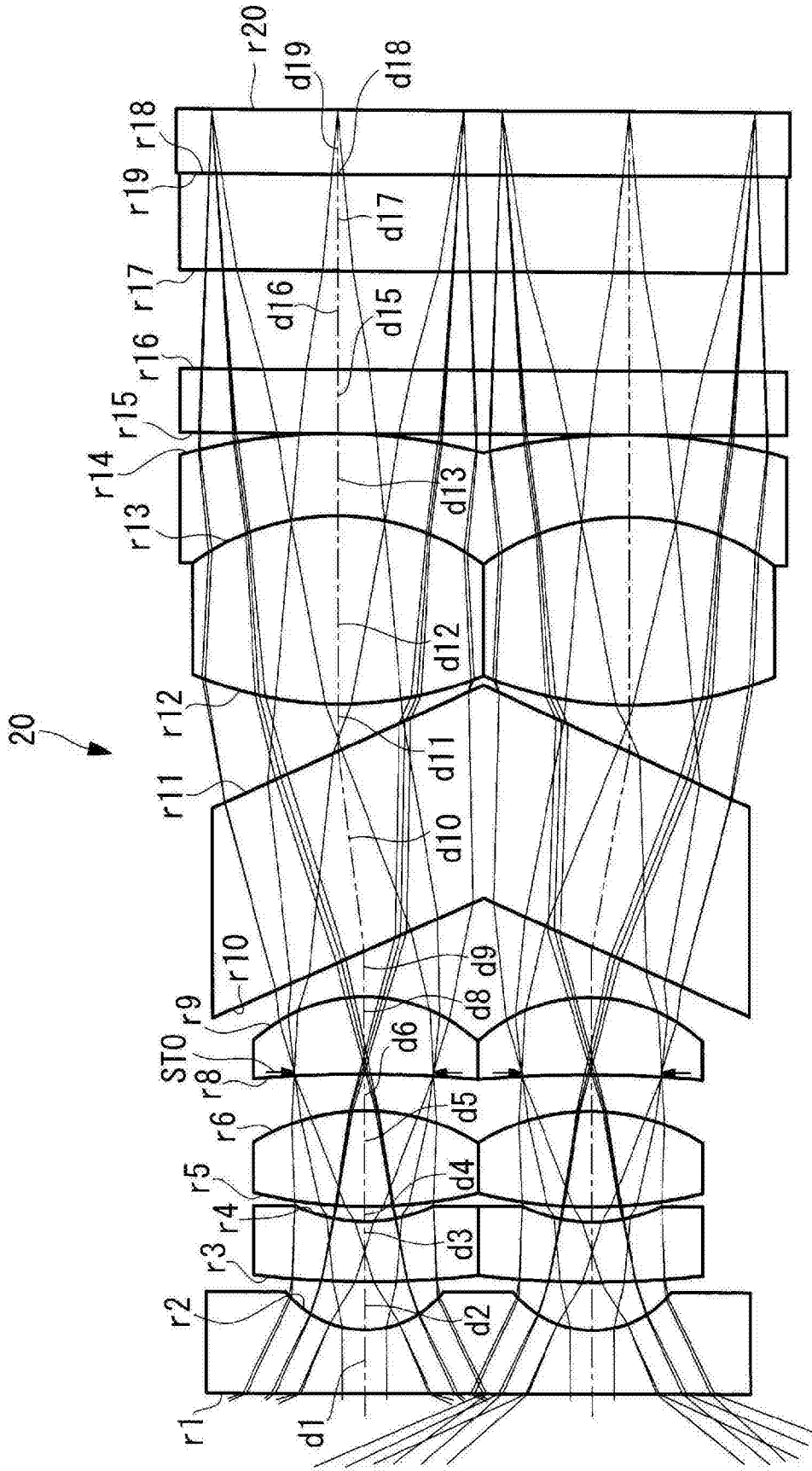


图9

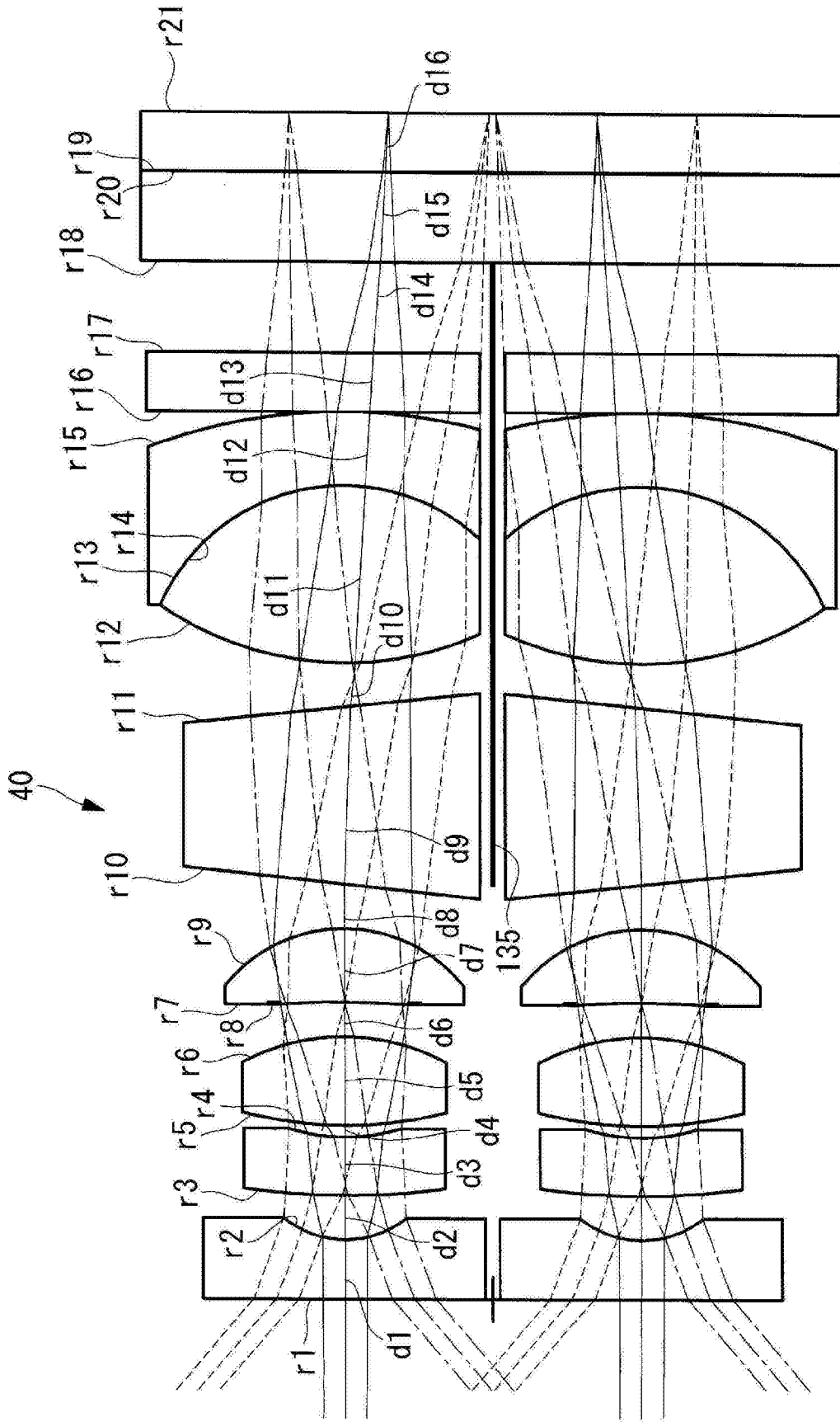


图10

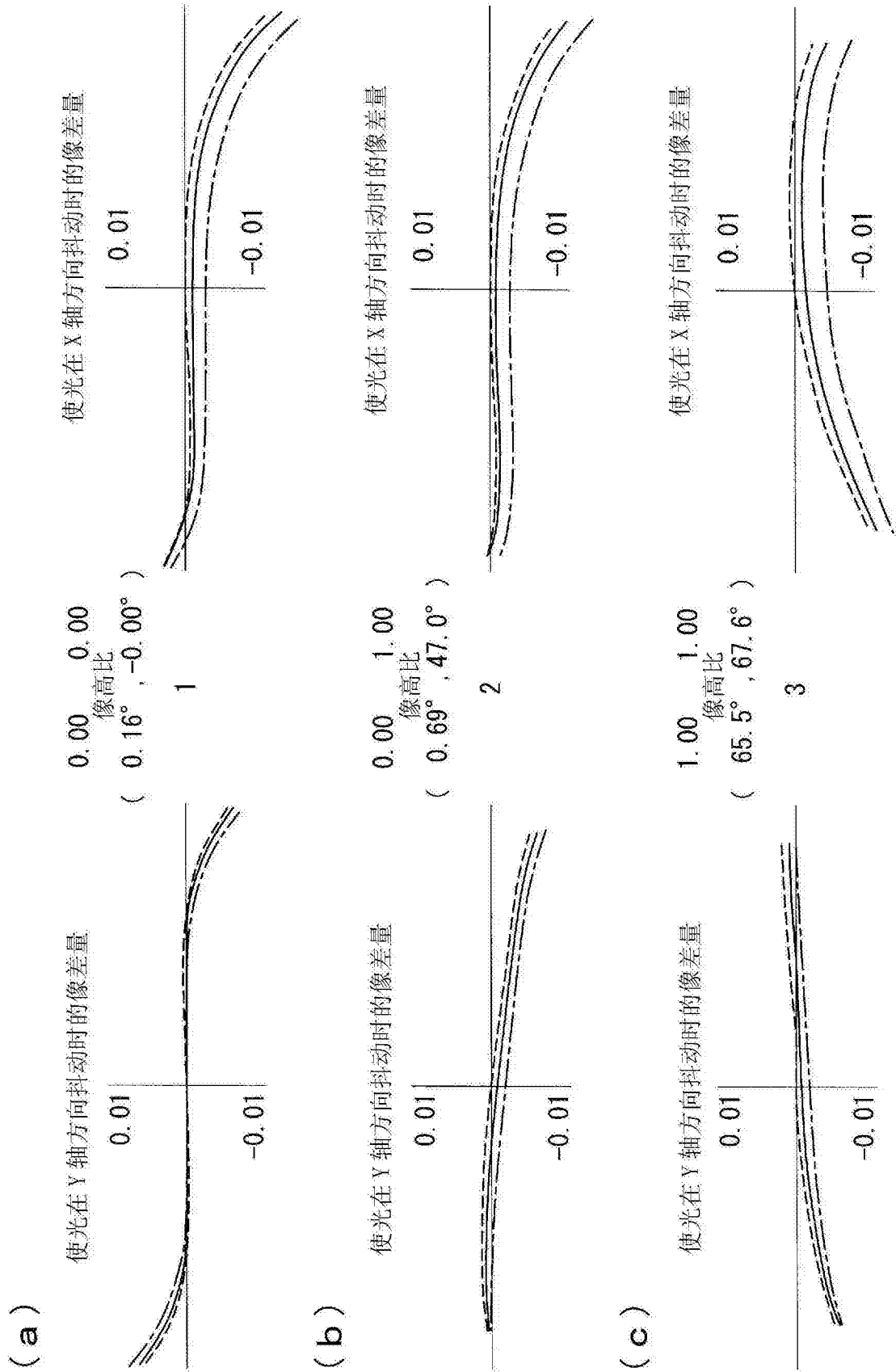


图11

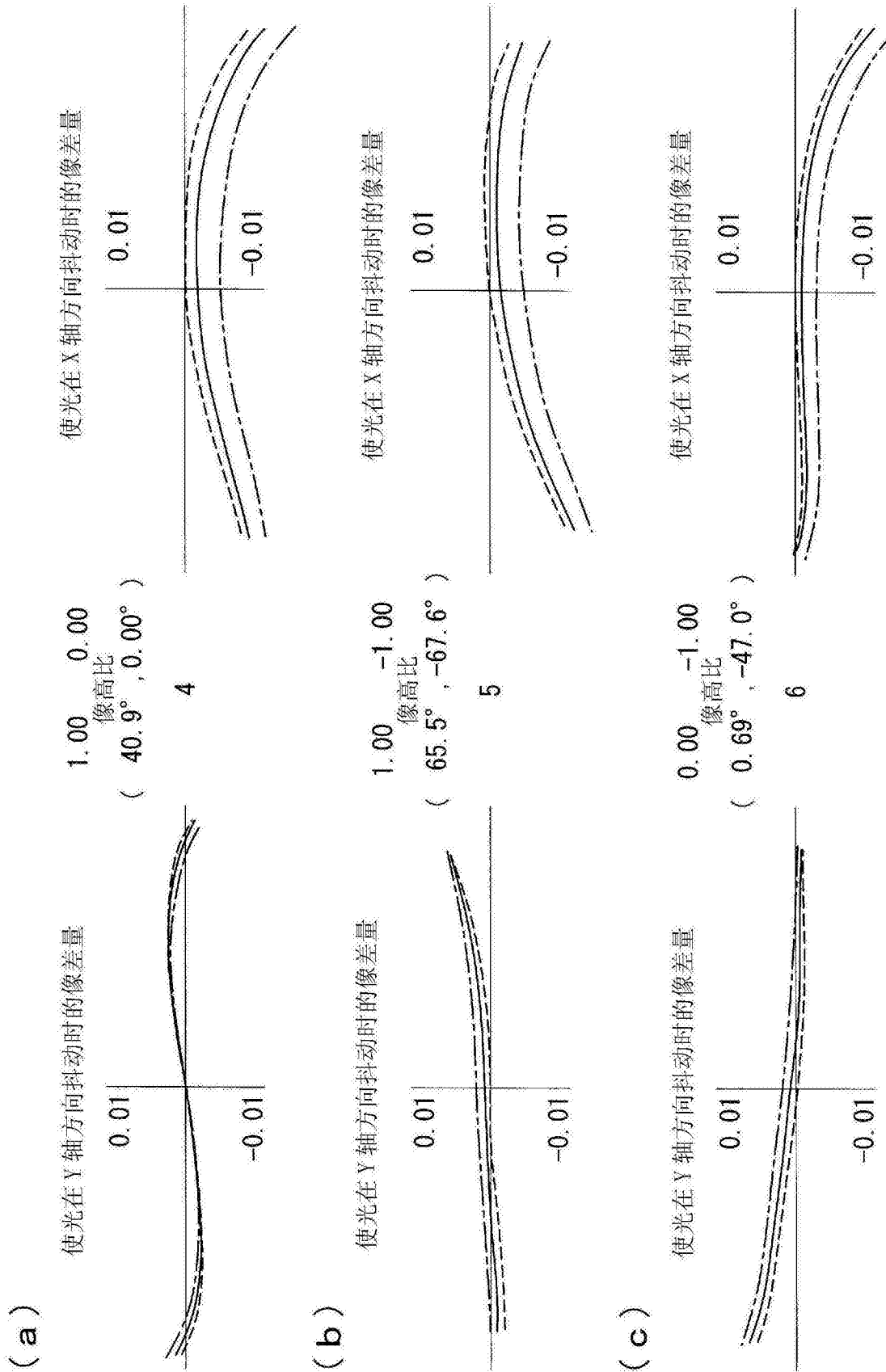


图12

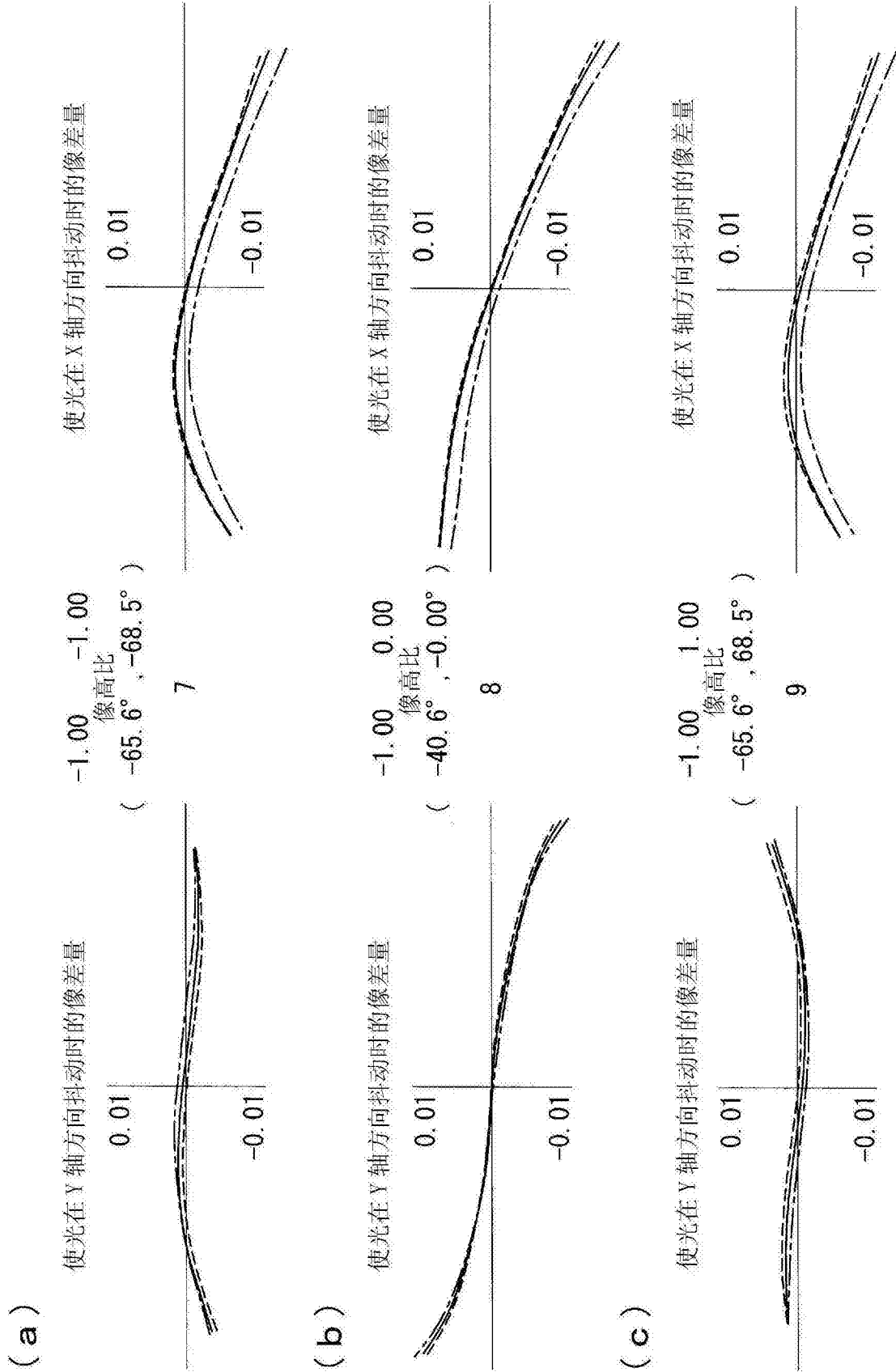


图13

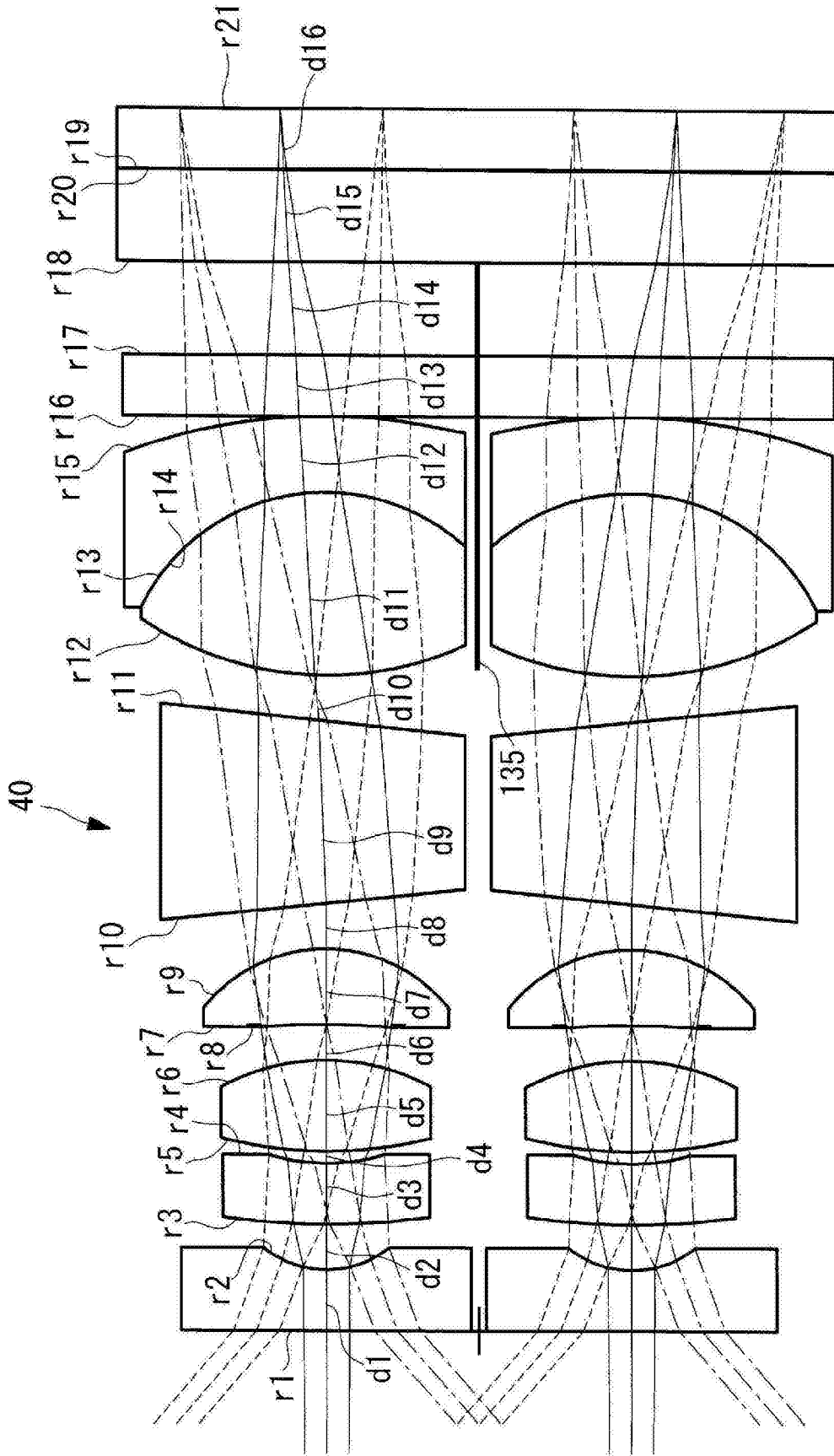


图14

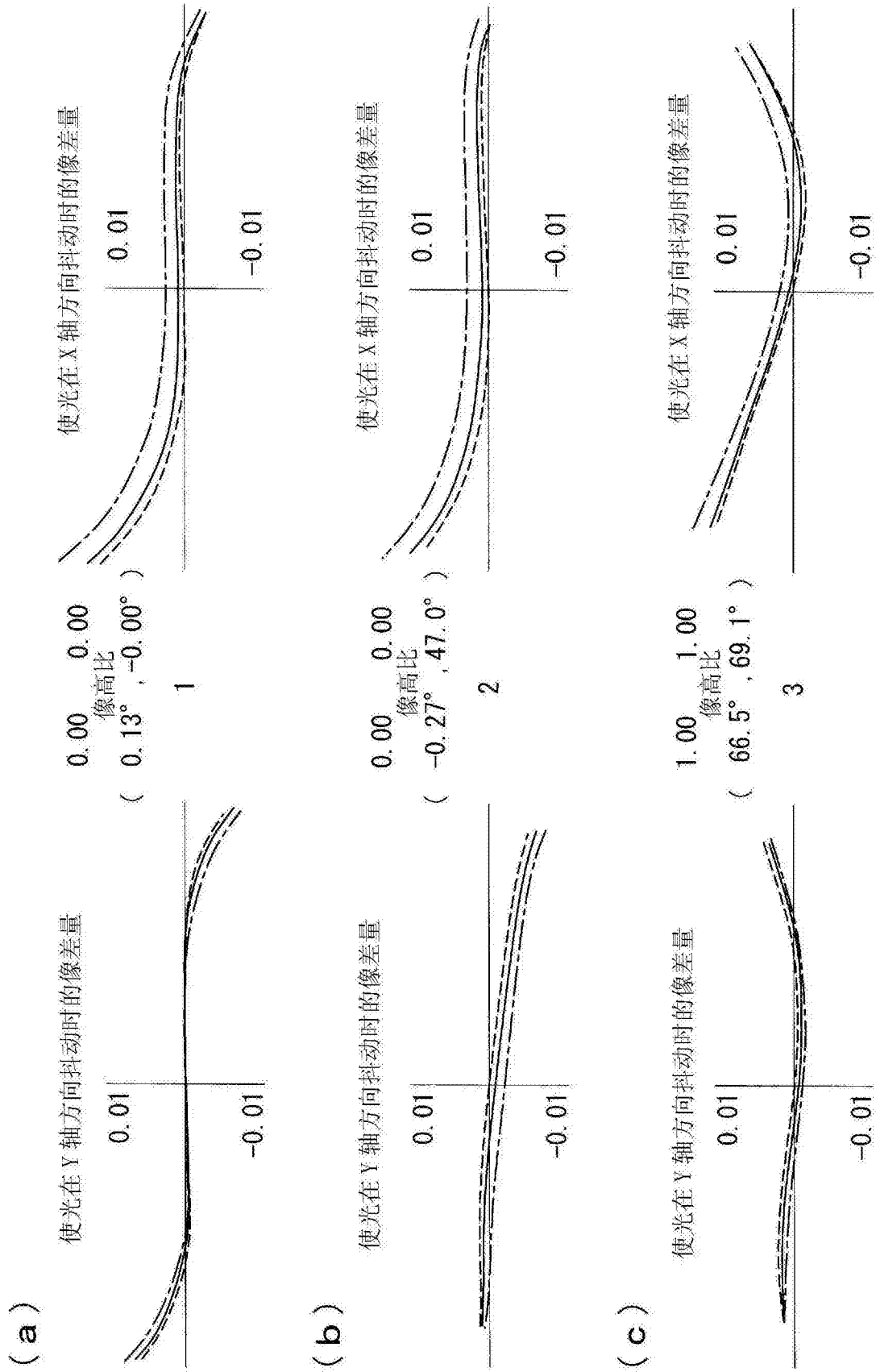


图15

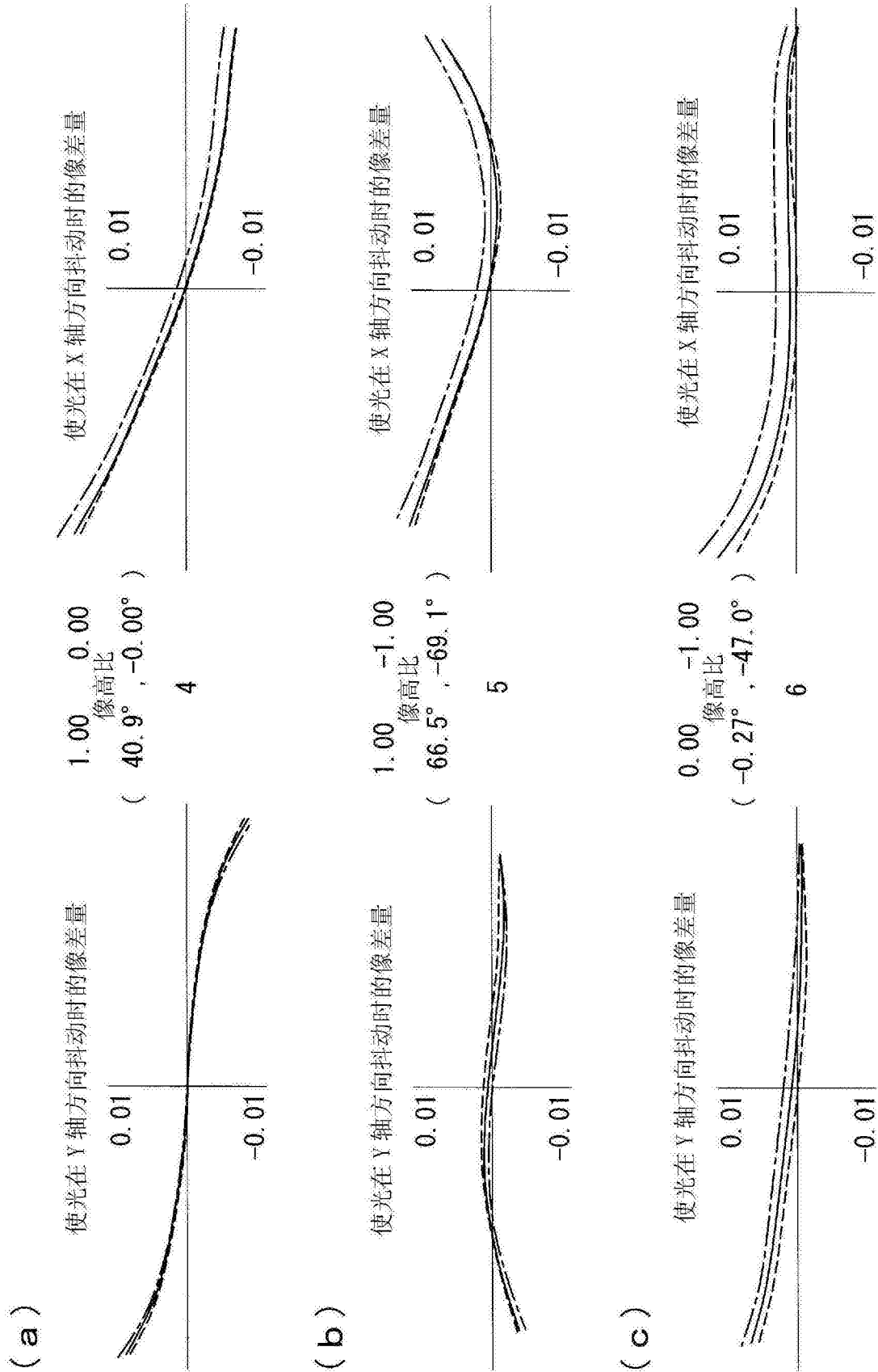


图16

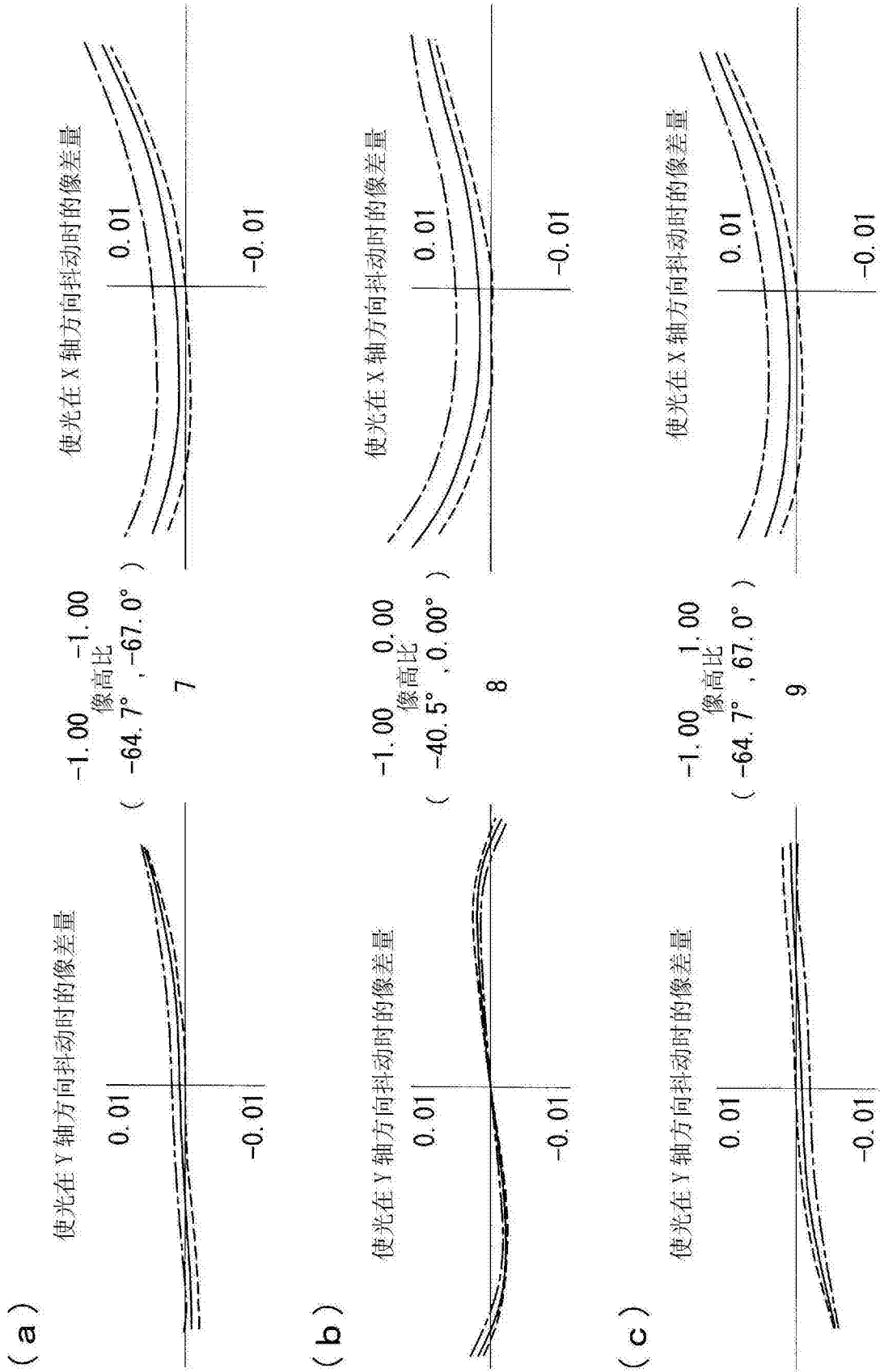


图17

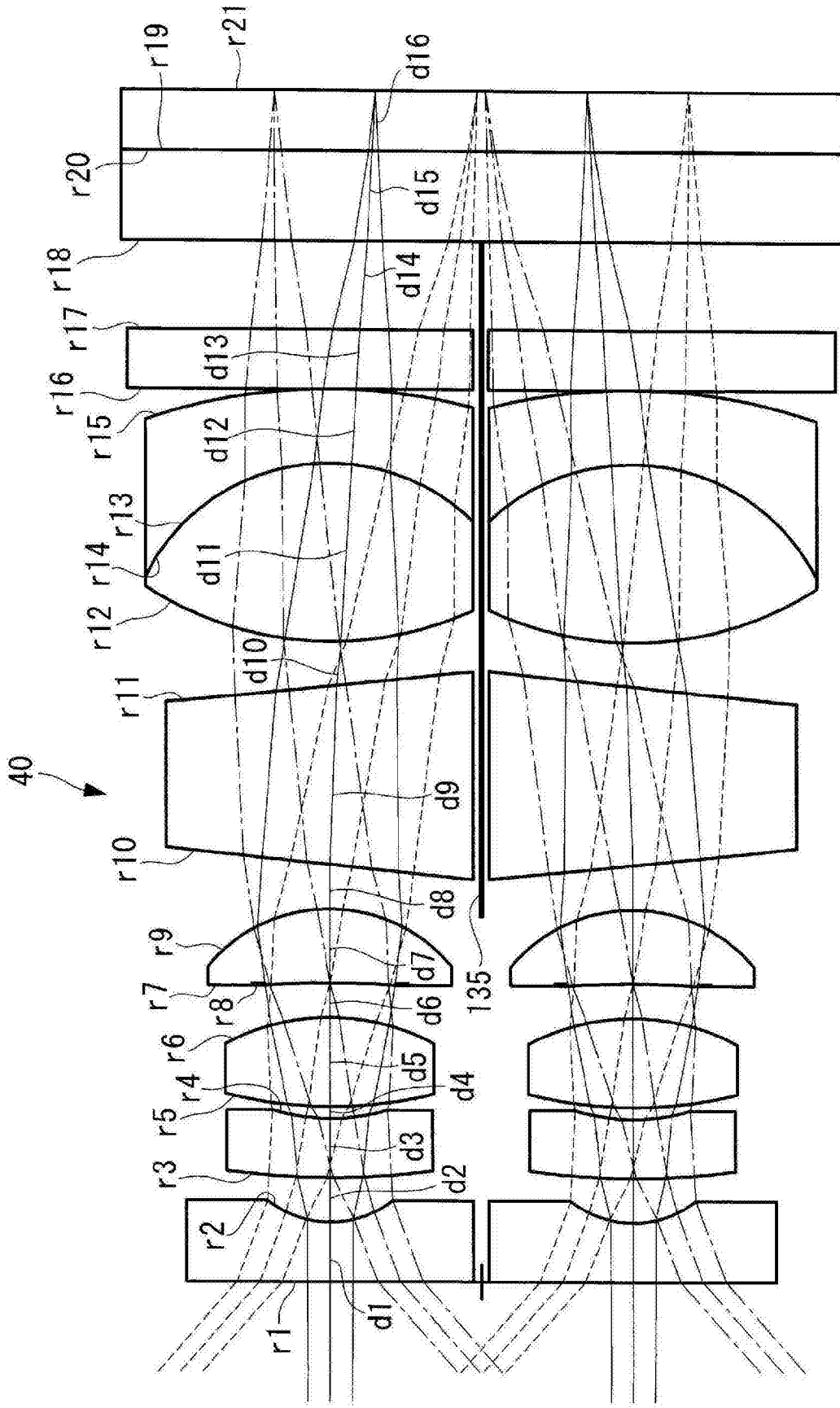


图18

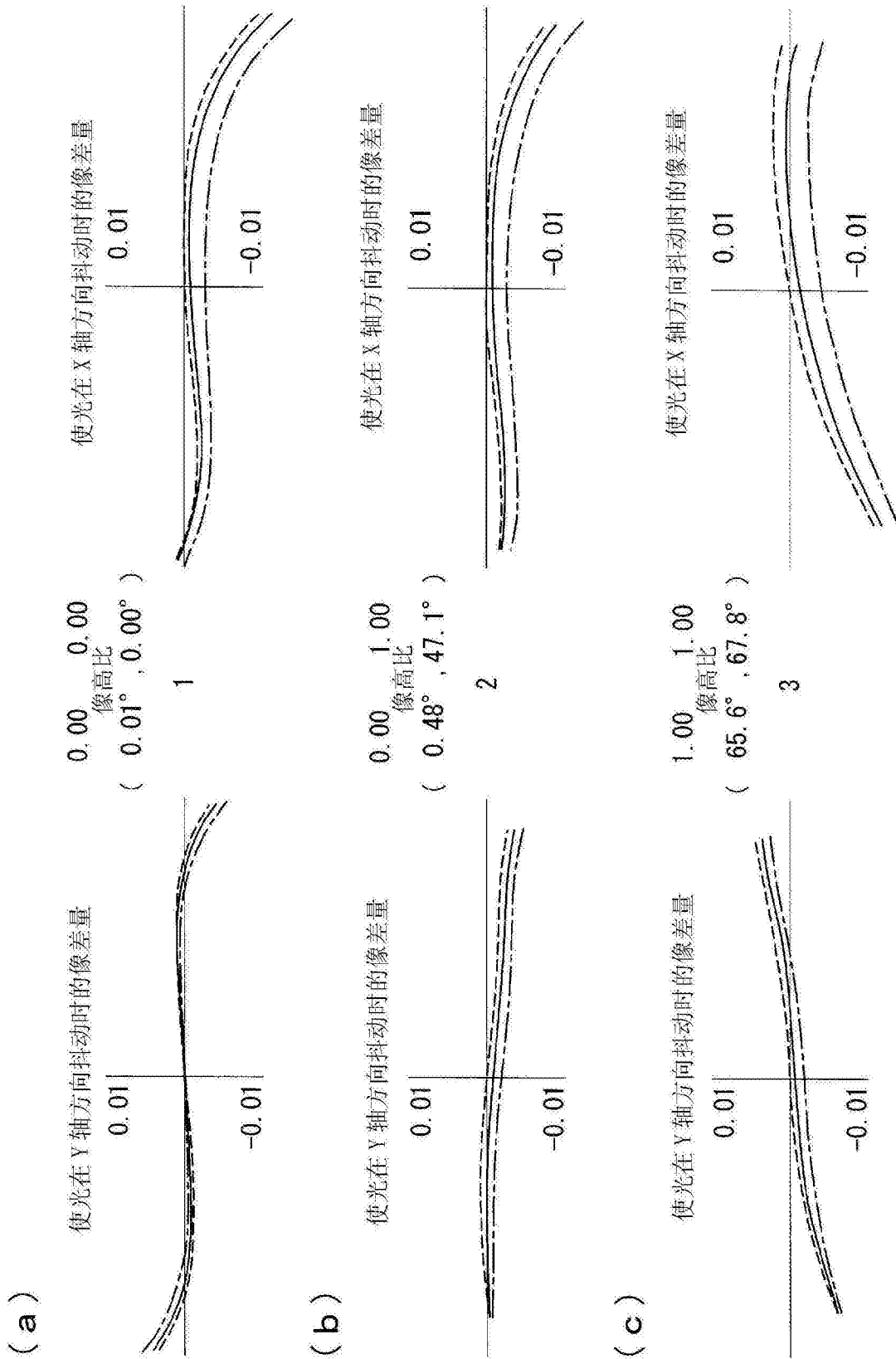


图19

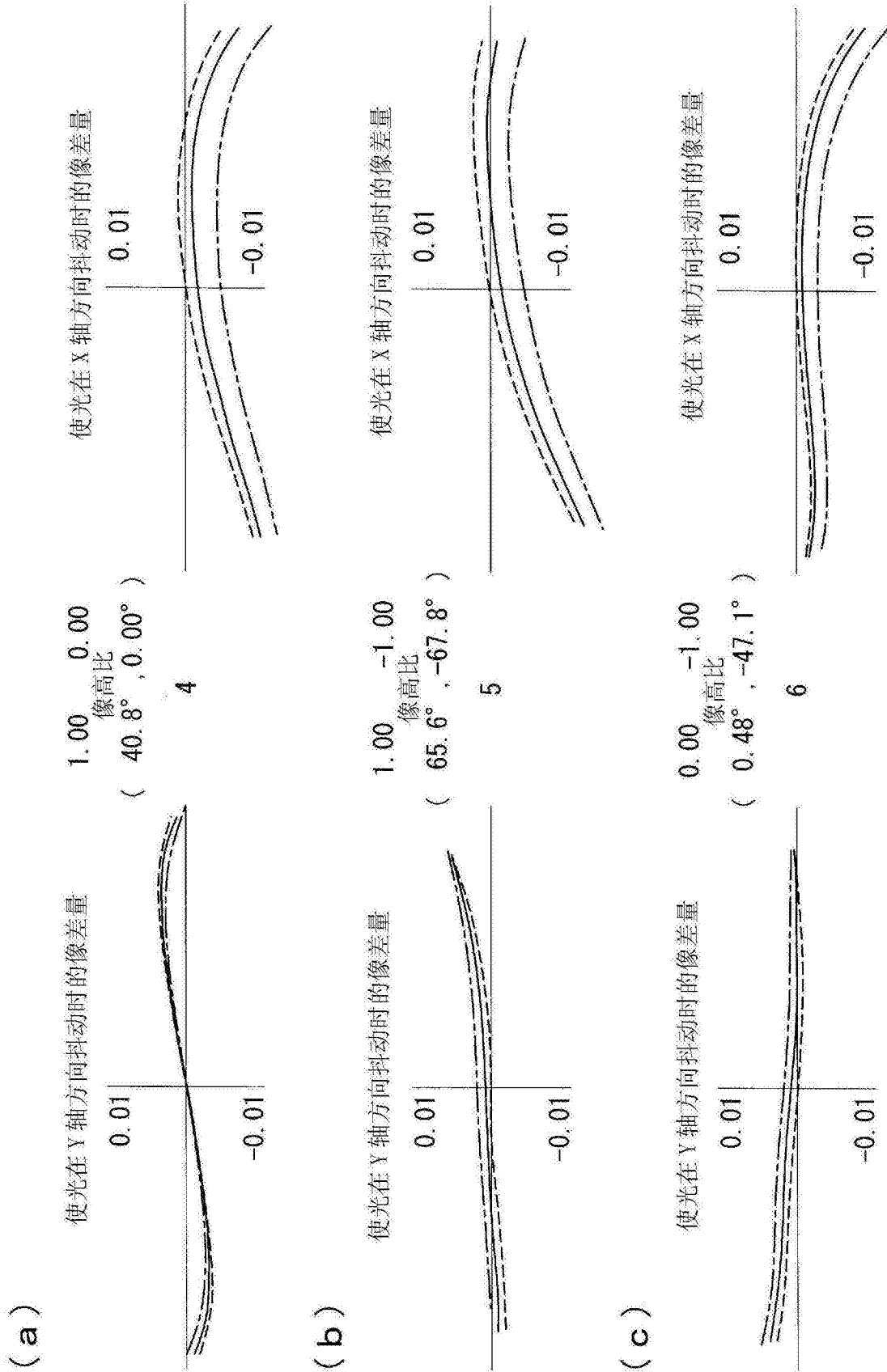


图20

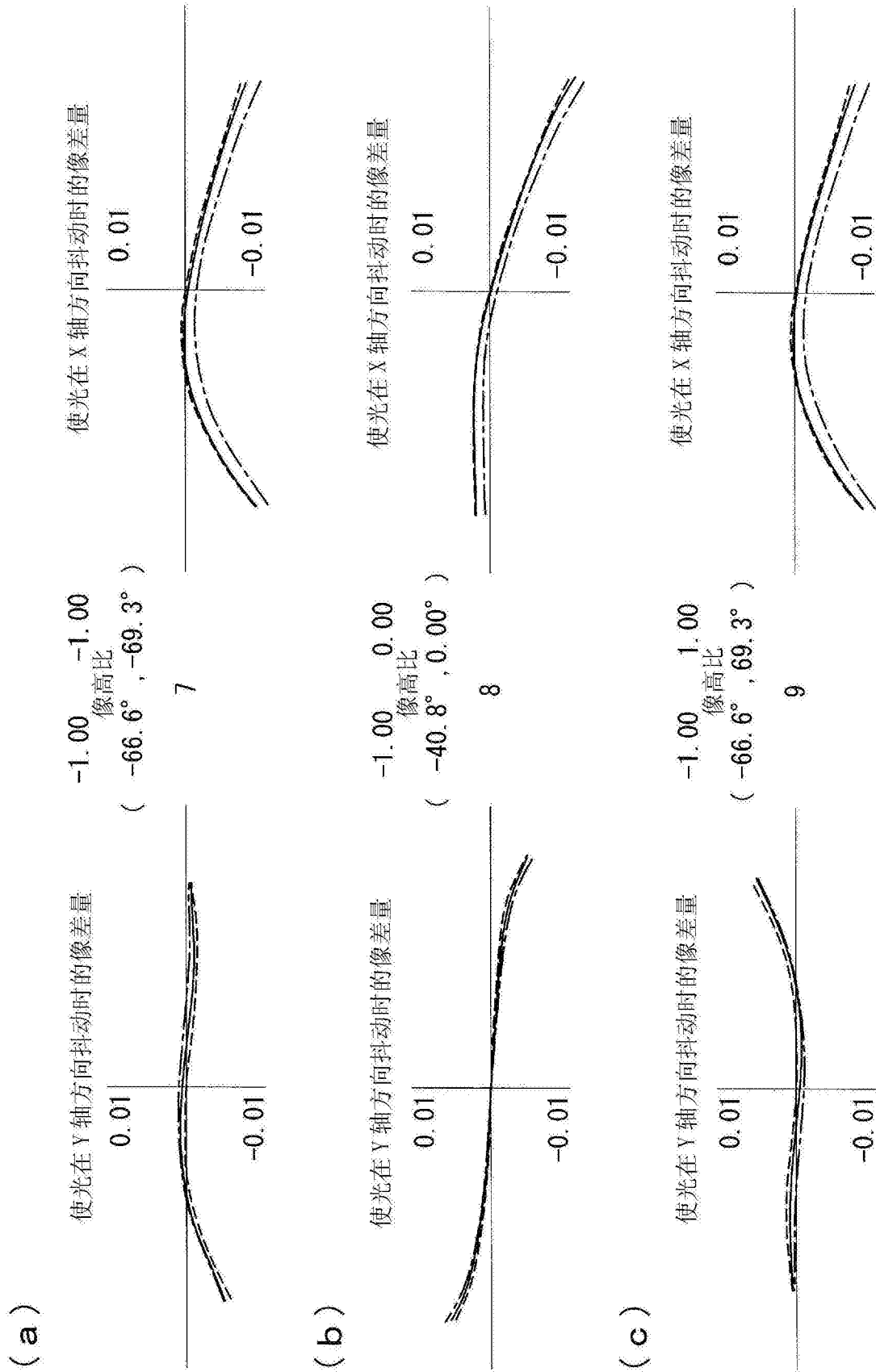


图21