



(12) 实用新型专利

(10) 授权公告号 CN 203078649 U

(45) 授权公告日 2013. 07. 24

(21) 申请号 201220696878. X

(22) 申请日 2012. 12. 15

(73) 专利权人 赵春雨

地址 250200 山东省济南市章丘市明水白云
路 40 号济南市章丘四中高一 3 班

(72) 发明人 赵春雨

(74) 专利代理机构 济南诚智商标专利事务所有
限公司 37105

代理人 王汝银

(51) Int. Cl.

B62J 6/00 (2006. 01)

(ESM) 同样的发明创造已同日申请发明专利

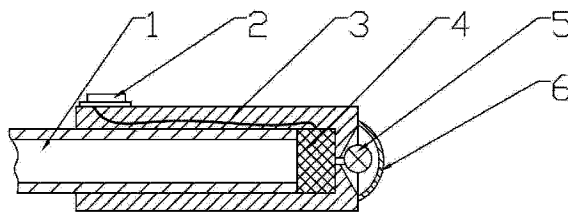
权利要求书1页 说明书1页 附图1页

(54) 实用新型名称

一种自行车手把转向灯

(57) 摘要

一种自行车手把转向灯,属于自行车附件,主要解决自行车转弯没有灯光提醒的问题。它包括把套,开关,电池,灯泡和灯罩,所述把套的内部设有电池,把套的末端设有灯泡,灯泡外侧设有灯罩,把套的前端设有开关,开关控制灯泡电路的导通。本实用新型采用将转向灯整合在把套内部的结构,能够在不额外配置电源的情况下,由把套独立完成转向灯光提示的功能,提高骑车的安全性。



1. 一种自行车手把转向灯,其特征是,包括把套,开关,电池,灯泡和灯罩,所述把套的内部设有电池,把套的末端设有灯泡,灯泡外侧设有灯罩,把套的前端设有开关。

一种自行车手把转向灯

技术领域

[0001] 本实用新型涉及一种自行车附件,具体地说是一种转向灯。

背景技术

[0002] 汽车和电动车转弯前会开启转向灯提醒后车,以实现安全的目的。但是自行车由于不具备电源条件,现有的自行车都没有转向灯设备,在夜晚骑自行车转弯时容易发生危险。

实用新型内容

[0003] 本实用新型的目的在于提供一种自行车手把转向灯,主要解决自行车转弯没有灯光提醒的问题。

[0004] 本实用新型解决其技术问题所采取的技术方案是:一种自行车手把转向灯,包括把套,开关,电池,灯泡和灯罩,所述把套的内部设有电池,把套的末端设有灯泡,灯泡外侧设有灯罩,把套的前端设有开关。

[0005] 本实用新型的有益效果是:采用将转向灯整合在把套内部的结构,能够在不额外配置电源的情况下,由把套独立完成转向灯提示的功能,提高骑车的安全性。

附图说明

[0006] 图1为本实用新型的结构示意图。

[0007] 图中:1车把钢管,2开关,3把套,4电池,5灯泡,6灯罩。

具体实施方式

[0008] 如图1所示。一种自行车手把转向灯,包括把套3,开关2,电池4,灯泡5和灯罩6,所述把套3分别套在车把钢管1的两端上,把套3的内部设有电池4,把套4的末端设有灯泡5,灯泡5的外侧设有灯罩6,把套3的前端设有开关2,通过开关2控制灯泡5所属电路的导通。

[0009] 采用本实用新型将现有车把上的把套更换下来,在骑行转弯时,按下开关2,使灯泡5的电路导通,灯泡5就会透过灯罩6发出光亮,提醒后车注意,以此来实现提高骑车的安全性的目的。

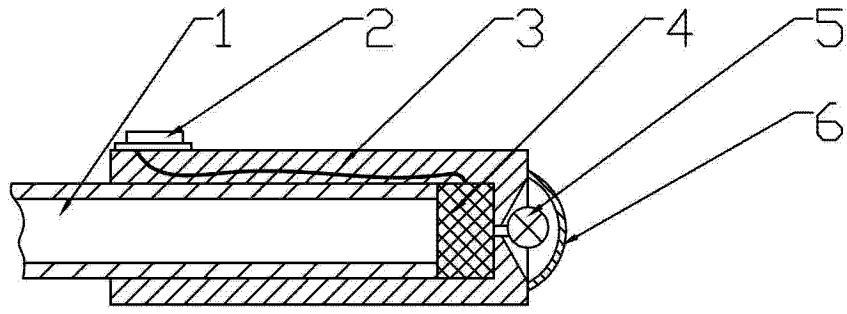


图 1