



(12)实用新型专利

(10)授权公告号 CN 209117896 U

(45)授权公告日 2019.07.16

(21)申请号 201822204996.4

(22)申请日 2018.12.26

(73)专利权人 峡江南农园农业发展有限公司
地址 331400 江西省吉安市峡江县金坪民族乡新民分场

(72)发明人 郝品伟

(74)专利代理机构 深圳胜博时代专利代理事务所(普通合伙) 44506

代理人 王成坤

(51)Int.Cl.

G01W 1/02(2006.01)

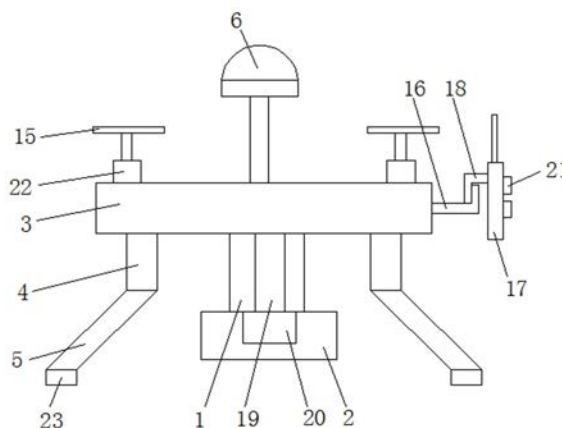
权利要求书1页 说明书3页 附图1页

(54)实用新型名称

一种农业气象监测装置

(57)摘要

本实用新型公开了一种农业气象监测装置,包括电源盒,所述电源盒的下表面固定连接有控制盒,所述电源盒的上表面固定连接有无人机,所述无人机的下表面四角位置固定连接有连接杆,所述连接杆的下端固定连接有支撑脚,所述无人机的上表面中间位置固定连接有广角监控摄像机,所述广角监控摄像机的一侧设有太阳能电池板,所述广角监控摄像机的另一侧设有传感器集成板,且太阳能电池板、传感器集成板均与无人机固定连接。本实用新型中的气象监测装置为移动式,能够根据需求监测到更多区域的气象数据情况,能够对监测区域的周边环境进行实时的影像采集与监控,从而更加方便人们对农业气象环境的了解。



CN 209117896 U

1. 一种农业气象监测装置,包括电源盒(1),其特征在于,所述电源盒(1)的下表面固定连接控制盒(2),所述电源盒(1)的上表面固定连接无人机(3),所述无人机(3)的下表面四角位置固定连接连接杆(4),所述连接杆(4)的下端固定连接支撑脚(5),所述无人机(3)的上表面中间位置固定连接广角监控摄像机(6),所述广角监控摄像机(6)的一侧设有太阳能电池板(7),所述广角监控摄像机(6)的另一侧设有传感器集成板(8),且太阳能电池板(7)、传感器集成板(8)均与无人机(3)固定连接,所述传感器集成板(8)的上表面固定连接空气温湿度传感器(9)、风速传感器(10)、风向传感器(11)、光照度传感器(12)、雨雪传感器(13)和大气压力传感器(14),所述无人机(3)的上表面四角位置设有螺旋桨(15),所述无人机(3)的一端固定连接挂钩(16),所述挂钩(16)的上端活动连接无人机遥控器(17),所述无人机遥控器(17)靠近挂钩(16)的一侧外壁设有弹力卡条(18),所述电源盒(1)的内部设有蓄电池(19),所述控制盒(2)的内部设有单片机(20)。

2. 根据权利要求1所述的一种农业气象监测装置,其特征在于,所述雨雪传感器(13)位于广角监控摄像机(6)的正后方,所述大气压力传感器(14)位于广角监控摄像机(6)的正前方,所述空气温湿度传感器(9)、风速传感器(10)、风向传感器(11)、光照度传感器(12)均位于广角监控摄像机(6)远离太阳能电池板(7)的一侧。

3. 根据权利要求1所述的一种农业气象监测装置,其特征在于,所述螺旋桨(15)的下端设有无刷电机(22),且无刷电机(22)与无人机(3)固定连接。

4. 根据权利要求1所述的一种农业气象监测装置,其特征在于,所述挂钩(16)和弹力卡条(18)相匹配,且挂钩(16)和弹力卡条(18)的形状呈均L字形。

5. 根据权利要求1所述的一种农业气象监测装置,其特征在于,所述无人机遥控器(17)的外表面设有若干个遥控按钮(21),且无人机遥控器(17)与无人机(3)之间电性连接。

6. 根据权利要求1所述的一种农业气象监测装置,其特征在于,所述支撑脚(5)的下端固定连接防滑垫片(23),所述无人机(3)与广角监控摄像机(6)之间通过支撑柱固定连接。

一种农业气象监测装置

技术领域

[0001] 本实用新型涉及气象监测装置技术领域,尤其涉及一种农业气象监测装置。

背景技术

[0002] 农业气象装置,是一种能自动地观测与储存气象观测数据的设备,其主要功能是实时监测风、温度、湿度、气压、草温等气象要素以及土壤含水量的数据变化。当今,自动农业气象站有多种类型,但结构基本相同,主要由传感器、采集器、系统电源、通信接口及外围设备等组成,不过,现有的气象监测装置在使用时,仍然存在一定的弊端,例如,其不具备实现影像监测功能,同时为固定式,对于多个区域的气象监测时较为麻烦,在实际的使用过程中造成了一定的不良影响,因此,我们提出了一种农业气象监测装置。

发明内容

[0003] 本实用新型的目的是为了解决现有技术中存在的缺点,而提出的一种农业气象监测装置。

[0004] 为了实现上述目的,本实用新型采用了如下技术方案:

[0005] 一种农业气象监测装置,包括电源盒,所述电源盒的下表面固定连接控制盒,所述电源盒的上表面固定连接无人机,所述无人机的下表面四角位置固定连接连接杆,所述连接杆的下端固定连接支撑脚,所述无人机的上表面中间位置固定连接广角监控摄像机,所述广角监控摄像机的一侧设有太阳能电池板,所述广角监控摄像机的另一侧设有传感器集成板,且太阳能电池板、传感器集成板均与无人机固定连接,所述传感器集成板的上表面固定连接空气温湿度传感器、风速传感器、风向传感器、光照度传感器、雨雪传感器和大气压力传感器,所述无人机的上表面四角位置设有螺旋桨,所述无人机的一端固定连接挂钩,所述挂钩的上端活动连接无人机遥控器,所述无人机遥控器靠近挂钩的一侧外壁设有弹力卡条,所述电源盒的内部设有蓄电池,所述控制盒的内部设有单片机。

[0006] 优选的,所述雨雪传感器位于广角监控摄像机的正后方,所述大气压力传感器位于广角监控摄像机的正前方,所述空气温湿度传感器、风速传感器、风向传感器、光照度传感器均位于广角监控摄像机远离太阳能电池板的一侧。

[0007] 优选的,所述螺旋桨的下端设有无刷电机,且无刷电机与无人机固定连接。

[0008] 优选的,所述挂钩和弹力卡条相匹配,且挂钩和弹力卡条的形状呈均L字形。

[0009] 优选的,所述无人机遥控器的外表面设有若干个遥控按钮,且无人机遥控器与无人机之间电性连接。

[0010] 优选的,所述支撑脚的下端固定连接防滑垫片,所述无人机与广角监控摄像机之间通过支撑柱固定连接。

[0011] 与现有技术相比,本实用新型的有益效果是:

[0012] 1、本实用新型中,通过设置无人机、螺旋桨、挂钩、无人机遥控器和弹力卡条,可以让固定式的气象监测装置变为移动式,能够根据需求监测到更多区域的气象数据情况;

[0013] 2、本实用新型中,通过设置广角监控摄像机和单片机,能够对监测区域的周边环境进行实时的影像采集与监控,从而更加方便人们对农业气象环境的了解;

[0014] 综上,本实用新型中的气象监测装置为移动式,能够根据需求监测到更多区域的气象数据情况,能够对监测区域的周边环境进行实时的影像采集与监控,从而更加方便人们对农业气象环境的了解。

附图说明

[0015] 图1为本实用新型提出的一种农业气象监测装置的结构示意图;

[0016] 图2为本实用新型提出的一种农业气象监测装置的俯视图。

[0017] 图中:1电源盒、2控制盒、3无人机、4连接杆、5支撑脚、6广角监控摄像机、7太阳能电池板、8传感器集成板、9空气温湿度传感器、10风速传感器、11风向传感器、12光照度传感器、13雨雪传感器、14大气压力传感器、15螺旋桨、16挂钩、17无人机遥控器、18弹力卡条、19蓄电池、20单片机、21遥控按钮、22无刷电机、23防滑垫片。

具体实施方式

[0018] 下面将结合本实用新型实施例中的附图,对本实用新型实施例中的技术方案进行清楚、完整地描述,显然,所描述的实施例仅仅是本实用新型一部分实施例,而不是全部的实施例。

[0019] 参照图1-2,一种农业气象监测装置,包括电源盒1,电源盒1的下表面固定连接控制盒2,电源盒1的上表面固定连接无人机3,无人机3的下表面四角位置固定连接连接杆4,连接杆4的下端固定连接支撑脚5,无人机3的上表面中间位置固定连接广角监控摄像机6,广角监控摄像机6的一侧设有太阳能电池板7,广角监控摄像机6的另一侧设有传感器集成板8,且太阳能电池板7、传感器集成板8均与无人机3固定连接,传感器集成板8的上表面固定连接空气温湿度传感器9、风速传感器10、风向传感器11、光照度传感器12、雨雪传感器13和大气压力传感器14,无人机3的上表面四角位置设有螺旋桨15,无人机3的一端固定连接挂钩16,挂钩16的上端活动连接无人机遥控器17,无人机遥控器17靠近挂钩16的一侧外壁设有弹力卡条18,电源盒1的内部设有蓄电池19,控制盒2的内部设有单片机20。

[0020] 雨雪传感器13位于广角监控摄像机6的正后方,大气压力传感器14位于广角监控摄像机6的正前方,空气温湿度传感器9、风速传感器10、风向传感器11、光照度传感器12均位于广角监控摄像机6远离太阳能电池板7的一侧,螺旋桨15的下端设有无刷电机22,且无刷电机22与无人机3固定连接,挂钩16和弹力卡条18相匹配,且挂钩16和弹力卡条18的形状呈均L字形,无人机遥控器17的外表面设有若干个遥控按钮21,且无人机遥控器17与无人机3之间电性连接,支撑脚5的下端固定连接防滑垫片23,无人机3与广角监控摄像机6之间通过支撑柱固定连接。

[0021] 工作原理:在使用时,通过无人机遥控器17,能够控制无人机3的无刷电机22运行,从而让螺旋桨15转动,进而带动无人机3起飞,可以让无人机3带动传感器集成板8上的空气温湿度传感器9、风速传感器10、风向传感器11、光照度传感器12、雨雪传感器13和大气压力传感器14进行移动,去往多个不同的区域进行气象的数据采集工作,同时通过广角监控摄

像机6,可以对需要监测的区域进行实时的影像采集和监控,通过太阳能电池板7,可以将太阳能转化为电能存储至电源盒1的蓄电池19内,为无人机3和各个传感器提供电力支持,较为节能,通过弹力卡条18,可以将无人机遥控器17与挂钩16固定,也方便拆卸,本实用新型中的气象监测装置为移动式,能够根据需求监测到更多区域的气象数据情况,能够对监测区域的周边环境进行实时的影像采集与监控,从而更加方便人们对农业气象环境的了解。

[0022] 以上所述,仅为本实用新型较佳的具体实施方式,但本实用新型的保护范围并不局限于此,任何熟悉本技术领域的技术人员在本实用新型揭露的技术范围内,根据本实用新型的技术方案及其实用新型构思加以等同替换或改变,都应涵盖在本实用新型的保护范围之内。

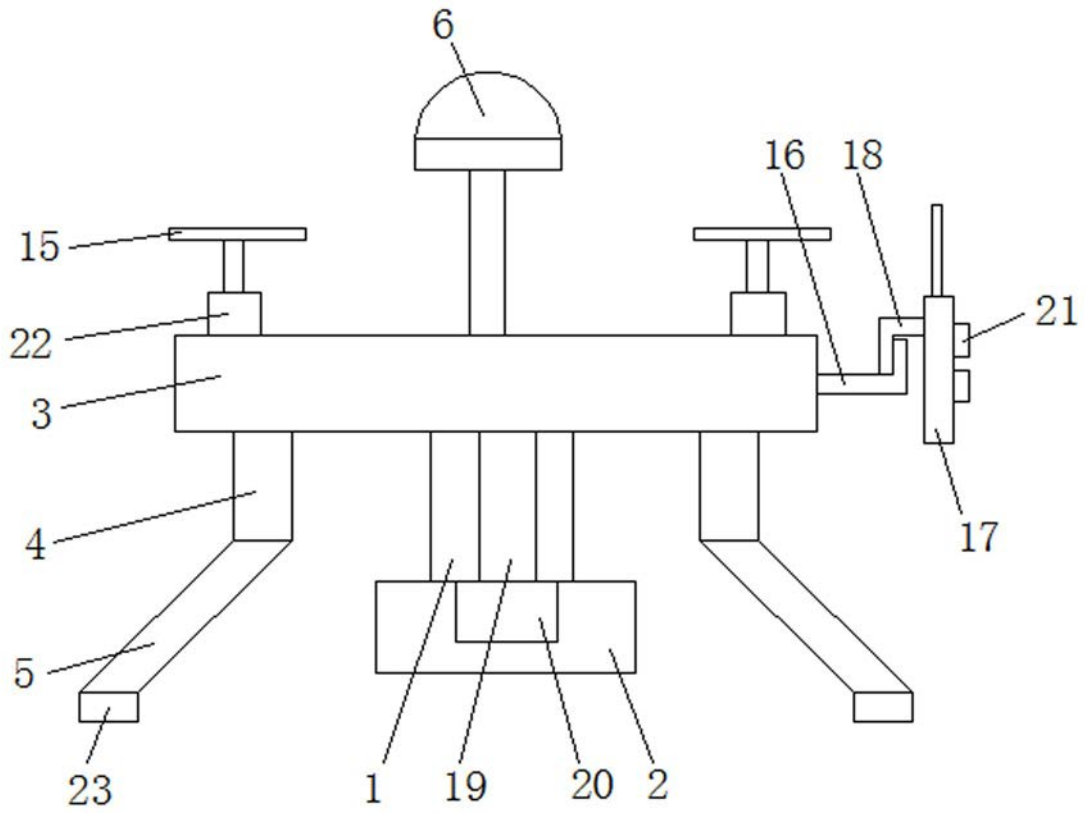


图1

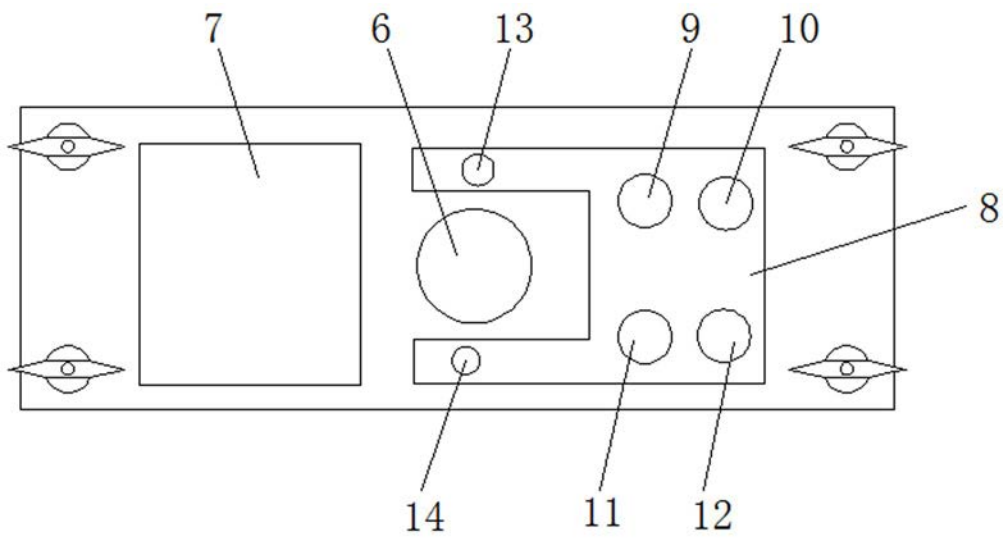


图2