



(19)대한민국특허청(KR)
(12) 등록실용신안공보(Y1)

(51) 。 Int. Cl.	(45) 공고일자	2006년12월13일
A45D 33/18 (2006.01)	(11) 등록번호	20-0433663
A45D 33/00 (2006.01)	(24) 등록일자	2006년12월05일
A45D 40/00 (2006.01)		

(21) 출원번호	20-2006-0026817
(22) 출원일자	2006년09월29일
심사청구일자	없음

(73) 실용신안권자 천무웅
 대구시 수성구 상동 347-7 (19/3)

(72) 고안자 천무웅
 대구시 수성구 상동 347-7 (19/3)

(74) 대리인 이동형
 최종혁

기초적요건 심사관 : 나수연

전체 청구항 수 : 총 2 항

(54)기능성 화장품 용기

(57) 요약

본 고안은 화장품을 수장하는 화장품 용기에 관한 것으로, 더욱 상세하게는 상기 화장품 용기의 외주 표면에 소정의 전사층을 형성시켜 이를 코팅처리 함으로써 철저히 차별화된 개성 미를 창출하여 보다 나은 시각적 효과를 부여하는 것은 물론, 자타상품의 식별력, 마케팅 등에 보다 탁월하게 기능할 수 있는 화장품 용기에 관한 것이다.

대표도

도 1

실용신안 등록청구의 범위

청구항 1.

몸체와 덮개가 결합하여 화장품을 수용할 수 있도록 구성되는 화장품 용기에 있어서,

상기 화장품 용기의 몸체 혹은 덮개 외주 표면에 다양한 이미지가 형성된 전사층을 형성하고, 상기 전사층의 표면에는 코팅층을 형성하여 이미지를 보호할 수 있도록 구성함을 특징으로 하는 기능성 화장품 용기.

청구항 2.

제 1항에 있어서,

상기 전사층에 코팅액을 도포하여 건조시킨 후, 화장품 용기 몸체 혹은 덮개로 형성할 수 있도록 구성함을 특징으로 하는 기능성 화장품 용기.

명세서

고안의 상세한 설명

고안의 목적

고안이 속하는 기술 및 그 분야의 종래기술

본 고안은 화장품을 수장하는 화장품 용기에 관한 것으로, 더욱 상세하게는 상기 화장품 용기의 외주 표면에 소정의 전사층을 형성시켜 이를 코팅처리 함으로써 철저히 차별화된 개성 미를 창출하여 보다 나은 시각적 효과를 부여하는 것은 물론, 자타상품의 식별력, 마케팅 등에 보다 탁월하게 기능할 수 있는 화장품 용기에 관한 것이다.

주지된 바와 같이 화장품과 같은 내용물이 수장되는 용기에는 상표를 인쇄하여 타사 제품과의 차별화를 꾀함은 물론 광고 효과를 얻을 수 있도록 한다. 이러한 화장품 용기는 단순히 유리나 합성수지 등의 몸체로 제작하여 이에 내용물을 수장하는 방식이었는데, 내부에 수장된 내용물이 여성들이 아름다움을 추구하는 화장품이기 때문에 화장품 용기의 형태는 물론이고 모양이나 전체적인 디자인을 미려하게 하여 소비자의 기호를 충족시켜 줄 필요성이 요구되고 있다.

한편, 일반적으로 콤팩트 혹은 아이새도우, 트윈케이크 등과 같은 화장품 용기를 아름답게 보이게 하기 위하여 그 형태 이외에 무늬를 형성함에 있어 상기 용기 일부 또는 전체에 도료를 도색하거나, 도색된 표면에 문자나 도형이 새겨진 편을 접착하는 방식이 주로 사용되었다. 이러한 종래의 무늬처리는 아주 오래전부터 실시하여온 단순한 것이어서 보다 새로운 미감을 느낄 수 있는 화장품 용기의 외형이 요구되어온 실정이다.

상기한 요구에 상응할 수 있도록 실용신안 출원번호 1993-0019179호가 제기된바 있으며, 상기의 종래 고안은 화장품 용기의 뚜껑 표면과 같은 크기로 두께가 얇은 투명판을 사출성형하되, 이 투명판의 저면을 평면으로 형성하거나 임의의 요철면으로 형성하여 상기 투명판의 저면에 코발트, 망간, 산화철 등으로 복합된 다색 물질층을 증착하기 전에 상기 저면을 매끄럽게 하여 광택성을 향상시키고 동시에 접착성이 양호하도록 UV코팅층을 먼저 형성하고, 그 위에 상기한 다색물질층을 공지한 증착방법으로 형성한다. 상기 다색물질층은 매우 얇은 층으로 형성되어 있고, 투명한 상태이므로 그 색상이 투명판 위로 투시되는 상태가 미흡하게 되어 이를 보완하기 위하여 알루미늄 증착층을 형성시켜 투시상태를 보다 강하게 구성함에 그 특징이 있는 것이다. 또한, 상기 알루미늄 증착층은 화장품 케이스의 뚜껑에 접착하는 과정 또는 접착 후에 탈피현상이 발생하기 때문에 이를 방지할 목적으로 UV코팅층을 형성한다.

그러나, 상기한 종래 고안은 다색물질층을 구성시켜 색상면에서 보다 나은 효과를 구현하는데 그칠 뿐, 새로운 미관을 형성케 한다는 원래의 목적을 완벽하게 달성할 수 없게 된다. 이러한 문제점은 비단 전술한 종래 고안뿐만 아니라, 지금까지 제공된바 있는 모든 화장품 용기가 가지고 있는 문제점이라 해도 과언이 아닐 것이다.

이제는 아름다움을 추구하는 다양함만큼이나 민감한 유행을 타면서 발전하고 있는 화장품 용기에 있어 색상은 물론, 그 형상과 기능성 화장품을 사용하는 소비자들의 개성 미를 보다 완벽하게 구현할 수 있는 화장품 용기가 요구되고 있다.

고안이 이루고자 하는 기술적 과제

본 고안은 상기한 문제점을 해소하기 위하여 안출한 것으로, 철저히 차별화되고 사용자 자신만의 독자적인 형태로 구성된 화장품 용기를 제공하여 개성미를 추구하는 현대인의 요구에 적극적으로 부응할 수 있도록 하며, 더불어 자타상품과의 식별력 및 영업 마케팅 전략으로 이용하는데 그 목적이 있다.

상기의 목적을 달성하기 위하여 본 고안은 몸체와 덮개가 결합하여 하나의 케이스로 구성되는 화장품 용기에 있어서, 상기 화장품 용기 몸체 혹은 덮개에 사용자가 원하는 사진 또는 그림 등의 이미지가 형성된 전사층을 형성하고, 상기 전사층의 표면에 코팅층을 형성하여 실사용자가 자신의 요구에 부응하는 형태로 개성적인 화장품 용기를 제작가능하도록 구성하는데 특징이 있다.

고안의 구성

본 고안은 일반적으로 피부미용을 위하여 사용되는 화장품을 수장하기 위한 화장품 용기에 관련되는 것으로, 화장품 수장이란 기본 용도에 더하여 시각적인 차별성을 두어 독창적일 뿐만 아니라, 사용자 자신만의 유일한 형태로 구성되는 개선된 화장품 용기이다.

도 1은 본 고안의 바람직한 실시례에 의하여 구성되는 화장품 용기의 사시도이고, 도 2는 본 고안의 바람직한 실시례에 의하여 구성되는 화장품 용기의 단면도이고, 도 3은 본 고안의 또 다른 실시례에 의하여 구성되는 화장품 용기 사시도이고, 도 4는 본 고안의 또 다른 실시례에 의하여 구성되는 화장품 용기 사시도를 나타낸다.

이하, 첨부된 도면에 의거하여 본 고안의 구성을 상세히 설명하면 다음과 같다.

상기 도면 1은 통상의 화장품 용기를 예시적으로 나타낸 외형 사시도면으로, 도면에서와 같이 그 구성은 몸체(2), 덮개(3), 코팅층(4) 그리고 전사층(1)을 더 포함하여서 이루어진다. 다시 말해, 도면에서와 같이 통상의 화장품 용기(10) 표면 적정 위치에 주문자가 공급한 특정 개인의 기념사진이나 자타 식별력 있는 특정 이미지가 인쇄된 전사층(1)이 형성되어져 구성됨을 그 특징으로 한다.

또한, 도 2는 사진이나 그림, 특정 이미지 등으로 형성되는 본 고안의 요부인 상기 전사층(1)을 용기(10) 일정부면에 형성시켜서 이루어지게 됨을 예시적으로 보인 화장품 용기의 단면도이며, 도 3 및 도 4는 본 고안을 적용시켜 다양하게 형성할 수 있는 또 다른 실시례를 나타내었다.

본 고안에서는 소정의 전사장치를 통하여 화장품 용기 몸체(2) 내지 덮개(3)에 직접적으로 사진을 형성하게 되는 과정을 예시적으로 설명하고자 한다. 더불어, 이와 관련하여 본 고안의 작용 및 효과를 살펴본다.

우선, 도 1 내지 도 4에서와 같은 화장품 용기(10)의 실사용자가 자신의 사진 또는 자신이 원하는 사진 내지 그림 등을 제작자에게 제공하게 되면, 제작자는 실사용자에 의해 제공된 사진 등을 그대로 선택하거나 또는 상기 사진과 합성할 그림이나 도형, 색상 등을 의논하여 선택함과 동시에 사진과 선택한 그림의 위치 선택, 배열위치, 크기 등을 결정하는 일련의 과정을 거치게 된다.

전술한 과정을 거친 후, 실사용자와 상의하여 결정된 대로 사진과 그림 등을 조합하여 컴퓨터에 입력시켜 확대 및 편집한 다음, 만족한 상태로 합성되면 프린터를 통하여 알맞은 크기의 전사지로 출력한 뒤 목적으로 하는 화장품 용기의 몸체(2) 내지 덮개(3)에 대고 일정한 열을 제공하여 전사하게 된다.

참고로, 출력된 전사지는 내부에 히터가 내장된 전사지고정판과 안착테이블을 가진 전사장치의 전사지고정판 저면에 고정시키고, 해당 원단은 가이드롤러로 이송시켜 전사할 부분이 안착테이블 위에 안착되게 한 다음, 전사지고정판을 항강시켜 압력을 가하여 전사하되, 이때의 온도는 180~220℃ 정도를 유지함이 바람직하다. 이어서 하강한 전사지고정판을 상승시키고, 소정의 원단을 인출시키면 그 표면에 사용자가 제공한 사진이 각종 그림, 도형, 색상 등과 조화를 이룬 상태로 전사되며, 별도의 코팅액을 도포하여 건조시킨 후 이를 이용하여 사용자는 자신만의 미려한 화장품 용기(10)를 얻을 수 있게 된다.

이와 같은 과정을 거쳐 완성된 화장품 용기(10)는 공장에서 획일적으로 대량 생산되고 있는 종래의 것과는 달리, 실사용자가 원하는 사진을 부착할 수 있게 되면서 사용자 기호의 충족은 물론, 자신의 사진을 이용함으로써 타인의 화장품 용기와는 다른 독특하고 의미 있는 것으로 기능하게 된다.

한편, 이러한 과정으로 구현되는 본 고안은 도면에서와 같이 용기의 덮개(3)나 몸체(2)에 하나 또는 그 이상의 전사층(1)을 형성하여서 이루어질 수 있음은 물론이며, 이는 기능성 화장품의 특성상 그 내용물이 외부에서 인식될 필요가 있거나, 화장품 자체 색상에 특색이 있어 이를 강조하고자 할 경우에 유용한 것으로, 상기 전사층(1)이 몸체(2)에 형성되면 그 내부가 가려지게 되는 점에 착안하여 화장품 용기의 덮개(3)에 전사층(1)을 형성할 수 있도록 하였다.

또한, 본 고안의 화장품 용기는 혼례 과정에서 교환하게 되는 답례품으로도 유용한 수단이 될 수 있다. 이는, 최근 들어 신혼부부의 사진이 담긴 다양한 물품을 양가 친지들에게 선물함으로써 혼례 사실을 널리 알리는 수단이 되고 있는바, 매일 우리가 사용하는 화장품의 용기에 특정 사진을 부여하여 더욱 효과적일 수 있게 되는 것이다.

도면의 설명부호 4는 전술한 바와 같이 코팅층을 지칭한 것이며, 용기(10) 일정면에 형성된 전사층(1)이 탈피하거나 훼손되지 않도록 이미지를 보호하기 위한 것임을 재차 주지하는 바이다.

이상에서 설명한 실시례는 본 고안의 이해를 돕기 위하여 구성한 것으로, 본 고안에 적용될 수 있는 하나의 실시례에 불과하고, 본 고안 권리범위는 상술한 실시례에 한정되는 것이 아님을 밝혀둔다.

고안의 효과

상기와 같은 구성으로 이루어지는 본 고안은 통상의 화장품 용기 표면에 주문자가 원하는 사진이나 그림 등을 전사함으로써 사용자 자신의 고유하고도 기념적인 것으로 인식되게 하여 추억이나 기념일을 상기시키기에 더 없는 수단이 될 수 있다. 또한, 기존의 타 용기와는 다른 철저히 차별화되고 독자적인 화장품 용기를 제공할 수 있게 되면서 개성미를 추구하는 현대인의 요구에 적극적으로 부응할 수 있는 효과가 기대된다.

그리고, 최근에는 내용물만 재차 리필하여 쓰는 화장품이 일반화되고 있어 조금만 시간이 경과해도 식상하는 기존의 용기와는 달리 특색있고 개성 있는 본 고안의 용기를 더욱더 장기간 사용할 수 있게 되면서 효용가치가 극대화되는 이점이 있다.

도면의 간단한 설명

도 1은 본 고안의 바람직한 실시례에 의하여 구성되는 기능성 화장품 용기의 사시도.

도 2는 본 고안의 바람직한 실시례에 의하여 구성되는 기능성 화장품 용기의 단면도.

도 3은 본 고안의 또 다른 실시례에 의하여 구성되는 화장품 용기 사시도.

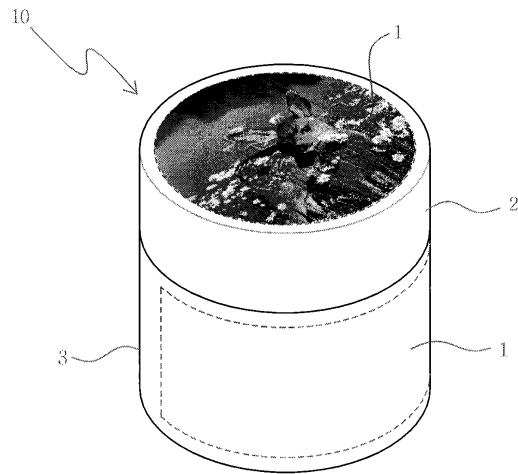
도 4는 본 고안의 또 다른 실시례에 의하여 구성되는 화장품 용기 사시도.

도면의 주요부분에 대한 부호의 설명

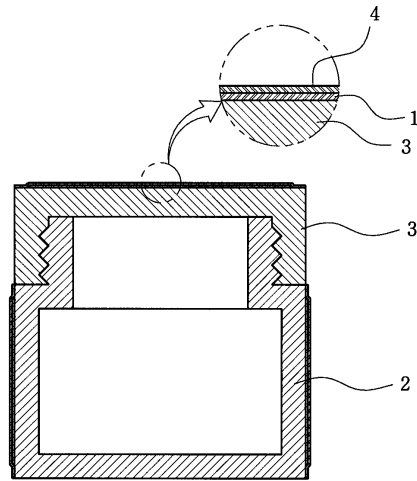
1. 전사층 2. 몸체
3. 덮개 4. 코팅층
10. 화장품 용기

도면

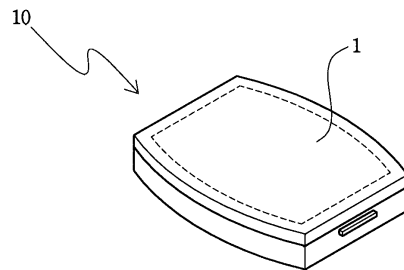
도면1



도면2



도면3



도면4

