

(12) 특허협력조약에 의하여 공개된 국제출원

(19) 세계지식재산권기구
국제사무국



(10) 국제공개번호

WO 2011/027962 A2

PCT

(43) 국제공개일
2011년 3월 10일 (10.03.2011)

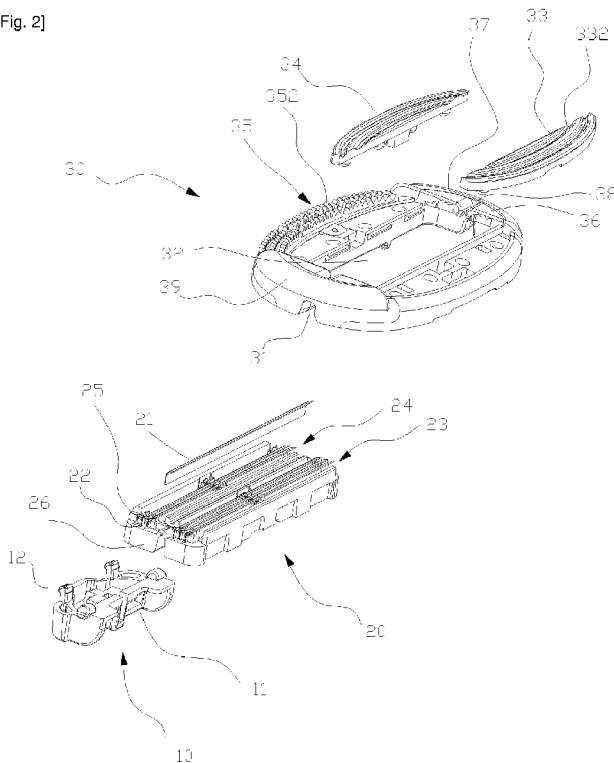
- (51) 국제특허분류: B26B 21/22 (2006.01) B26B 21/08 (2006.01)
B26B 21/24 (2006.01) B26B 21/40 (2006.01)
- (21) 국제출원번호: PCT/KR2010/003897
- (22) 국제출원일: 2010년 6월 17일 (17.06.2010)
- (25) 출원언어: 한국어
- (26) 공개언어: 한국어
- (30) 우선권정보: 10-2009-0082142 2009년 9월 1일 (01.09.2009) KR
- (71) 출원인 (US을(를) 제외한 모든 지정국에 대하여): 주식회사 도루코 (DORCO CO., LTD.) [KR/KR]; 경기도 용인시 고림동 931번지, 449-923 Gyeonggi-do (KR).
- (72) 발명자; 겸
- (75) 발명자/출원인 (US에 한하여): 문현석 (MOON, Hyun Seok) [KR/KR]; 경기도 군포시 산본동 주공 1차아파트 901-1101, 435-040 Gyeonggi-do (KR). 이경식 (LEE, Kyung Sik) [KR/KR]; 경기도 안산시 상록구 사동 1319-29, 426-170 Gyeonggi-do (KR).
- (74) 대리인: 성낙훈 (SEONG, Nak Hoon); 서울특별시 강남구 역삼1동 642-9 송촌빌딩 16층, 135-910 Seoul (KR).
- (81) 지정국 (별도의 표시가 없는 한, 가능한 모든 종류의 국내 권리의 보호를 위하여): AE, AG, AL, AM, AO, AT, AU, AZ, BA, BB, BG, BH, BR, BW, BY, BZ, CA, CH, CL, CN, CO, CR, CU, CZ, DE, DK, DM, DO, DZ, EC, EE, EG, ES, FI, GB, GD, GE, GH, GM, GT, HN, HR, HU, ID, IL, IN, IS, JP, KE, KG, KM, KN, KP, KZ, LA, LC, LK, LR, LS, LT, LU, LY, MA, MD, ME, MG, MK, MN, MW, MX, MY, MZ, NA, NG, NI, NO, NZ, OM, PE, PG, PH, PL, PT, RO, RS, RU, SC, SD, SE, SG, SK, SL, SM, ST, SV, SY, TH, TJ, TM, TN, TR, TT, TZ, UA, UG, US, UZ, VC, VN, ZA, ZM, ZW.
- (84) 지정국 (별도의 표시가 없는 한, 가능한 모든 종류의 역내 권리의 보호를 위하여): ARIPO (BW, GH, GM, KE, LR, LS, MW, MZ, NA, SD, SL, SZ, TZ, UG, ZM, ZW), 유라시아 (AM, AZ, BY, KG, KZ, MD, RU, TJ, TM), 유럽 (AL, AT, BE, BG, CH, CY, CZ, DE, DK, EE, ES, FI, FR, GB, GR, HR, HU, IE, IS, IT, LT, LU, LV, MC, MK, MT, NL, NO, PL, PT, RO, SE, SI, SK, SM,

[다음 쪽 계속]

(54) Title: RAZOR CARTRIDGE

(54) 발명의 명칭 : 면도기 카트리지

[Fig. 2]



(57) Abstract: The present invention relates to a razor cartridge capable of simultaneously shaving flat and sharply curved surfaces, said razor cartridge comprising: a blade housing, on which a plurality of razor blades are formed; and an upper housing coupled to the blade housing and defining a rectangular opening for outwardly exposing the edges of the razor blades to enable the latter to contact the skin, wherein the blade housing includes a first razor blade mounting portion and a second razor blade mounting portion that define a plurality of slots to which the razor blades are coupled, and a hinge portion connects the first razor blade mounting portion and the second razor blade mounting portion.

(57) 요약서: 본 발명은 평평한 면과 굴곡이 심한 면을 동시에 면도할 수 있는 면도기 카트리지에 관한 것으로서, 다수의 면도날이 형성되는 날하우징과 상기 날하우징과 결합하고 상기 면도날의 에지가 외부로 노출되어 피부와 접촉할 수 있도록 장방형의 개구부가 형성되어 있는 상부하우징을 포함하는 면도기 카트리지에 관한 것으로서, 상기 날하우징은 상기 면도날이 결합될 수 있도록 다수의 슬롯이 형성된 제 1 면도날 안착부 및 제 2 면도날 안착부를 포함하고, 상기 제 1 면도날 안착부 및 제 2 면도날 안착부를 연결하는 힌지부를 포함한다.

WO 2011/027962 A2

TR), OAPI (BF, BJ, CF, CG, CI, CM, GA, GN, GQ, GW, ML, MR, NE, SN, TD, TG). **공개:**

- 국제조사보고서 없이 공개하며 보고서 접수 후 이를 별도 공개함 (규칙 48.2(g))

명세서

발명의 명칭: 면도기 카트리지

기술분야

- [1] 본 발명은 습식 면도기에 관한 것으로서, 특히 넓은 면과 굴곡이 심한 면을 동시에 면도할 수 있는 면도기 카트리지에 관한 것이다.

배경기술

- [2] 습식 면도기는 크게 남성용 면도기와 여성용 면도기로 구분할 수 있는데, 주로 남성용 면도기에 대한 연구에 대한 연구는 많이 진행되는 반면 여성용 면도기는 남성용 면도기를 그대로 사용하는 경향이 있었다. 이후 2000년대에 이르러서야 여성 전용 카트리지가 출시되기 시작했다.
- [3] 여성의 체모는 남성에 비해 훨씬 부드럽기 때문에 남성용 면도기에 사용되는 카트리지를 그대로 사용하는데에는 많은 문제가 있고, 또한 여성의 경우 남성과 달리 겨드랑이, 팔, 다리, 비키니 라인 등 남성에 비해 다양한 부위를 면도하게 되고, 면도 부위에 적합하도록 카트리지를 제작하는 것이 중요하다. 효율적인 면도를 위해서는 각각의 면도 부위에 적합하도록 카트리지를 제작하는 것이 중요하나, 제조단가나 여러가지 여건상 부위별로 적합한 카트리지를 제작하는 것은 현실적이지 않다.
- [4] 예를 들어, 팔이나 다리와 같은 부위는 굴곡이 없고 비교적 매끈하기 때문에 다리와 같이 비교적 매끈한 부위의 경우에는 카트리지의 피부 접촉면이 넓고 평평한 것이 좋으나 겨드랑이와 같이 굴곡이 많은 부위를 면도할 때에는 카트리지의 피부 접촉면 또한 굴곡이 지거나 피부접촉면이 좁은 것이 좋다.
- [5] 현재 시중의 여성용 면도기는 이러한 신체적 특징으로 고려하지 않고 일반적인 면도기와 같이 장방형의 평평한 모양을 하고 있다. 따라서 많은 여성들이 겨드랑이 제모시 많은 불편을 겪고 있는 것이 현실이다.

발명의 상세한 설명

기술적 과제

- [6] 본 발명은 편편한 면도 부위와 굴곡이 있는 면도 부위를 동시에 면도할 수 있는 면도기 카트리지를 제공하는 것을 목적으로 한다.
- [7] 또한, 본 발명은 굴곡부위에 따라 휘어지는 면도기 카트리지를 제공하는 것을 목적으로 한다.
- [8] 또한, 본 발명은 카트리지의 부위에 따라 면도날 특성치를 다르게 하여 피부 손상을 최소화할 수 있는 면도기 카트리지를 제공하는 것을 목적으로 한다.

과제 해결 수단

- [9] 본 발명은 다수의 면도날이 형성되는 날하우징과 상기 날하우징과 결합하고 상기 면도날의 에지가 외부로 노출되어 피부와 접촉할 수 있도록 장방형의 개구부가 형성되어 있는 상부하우징을 포함하는 면도기 카트리지에 관한

- 것으로서, 상기 날하우징은 상기 면도날이 결합될 수 있도록 다수의 슬롯이 형성된 제 1 면도날안착부 및 제 2 면도날안착부를 포함하고, 상기 제 1 면도날안착부 및 제 2 면도날안착부를 연결하는 힌지부를 포함한다.
- [10] 상기 힌지부는 탄성중합체 재료로 형성될 수 있다.
- [11] 상기 제 1 면도날안착부의 슬롯 간격은 상기 제 2 면도날안착부의 슬롯 간격과 같거나 더 넓게 형성될 수 있다.
- [12] 상기 제 1 면도날안착부의 면도날수는 상기 제 2 면도날안착부의 면도날 수와 같거나 더 많을 수 있다.
- [13] 상기 제 1 면도날안착부, 상기 제 2 면도날안착부, 및 상기 힌지부는 일체로 형성되고, 상기 힌지부는 아치형으로 형성될 수 있다.
- [14] 상기 면도날은 상기 상부하우징의 피부접촉면과 평행하게 연장된 피부접촉선과 동일선상 또는 상기 피부접촉선 보다 아래에 형성될 수 있다.
- [15] 상기 제 1 면도날안착부의 면도날은 상기 제 2 면도날안착부의 면도날보다 상기 피부접촉선과 더 멀리 형성될 수 있다.
- [16] 상기 다수의 슬롯은 상기 면도날을 지지하도록 날 안착부의 양단과 중앙에 형성될 수 있다.
- [17] 상기 상부하우징은 면도보조물이 포함되어 있는 윤활밴드가 상기 장방향 개구부와 인접하여 2개의 쌍으로 형성될 수 있다.
- [18] 상기 윤활밴드에는 길이방향으로 오목한 골이 다수 형성될 수 있다.
- [19] 상기 2개의 윤활밴드는 서로 다른 조성물로 구성될 수 있다.
- [20] 상기 상부하우징은 상기 윤활밴드와 이웃하여 형성되고 면도 잔해물을 제거하는 돌기형의 브러쉬를 포함할 수 있다.
- [21] 상기 브러쉬는 엘라스토머 재질일 수 있다.
- [22] 상기 상부하우징은 상기 힌지부와 결합되는 오목한 홈 부분이 상부하우징의 양쪽 측벽에 형성될 수 있다.
- [23] 상기 상부하우징은 상기 면도날의 이탈을 방지하는 리테이너를 포함할 수 있다.
- [24] 상기 리테이너는 상기 제 1 면도날안착부의 상부에 형성되어 있는 제 1 리테이너와 상기 제 2 면도날안착부의 상부에 형성되어 있는 제 2 리테이너를 포함할 수 있다.
- [25] 상기 제 1 리테이너와 상기 제 2 리테이너 사이에는 빈 공간이 형성될 수 있다.
- 발명의 효과**
- [26] 본 발명에 의하면 편편한 면도 부위와 굴곡이 있는 면도 부위의 밀착면도가 모두 가능하다.
- [27] 또한, 본 발명에 의하면 카트리지의 부위에 따라 면도날 특성치를 다르게 하여 피부 손상을 최소화할 수 있다.

도면의 간단한 설명

- [28] 도 1은 본 발명에 따른 카트리지의 사시도이다.
- [29] 도 2는 도 1의 분해 사시도이다.
- [30] 도 3은 본 발명에 따른 카트리지의 단면도이다.
- [31] 도 4는 날 하우징(20)의 상세도이다.
- [32] 도 5는 면도기 카트리에 면도날이 결합된 상태의 측면도이다.
- [33] 도 6은 본 발명에 따른 면도기의 신체 부위별 특성에 따른 사용 상태도이다.

발명의 실시를 위한 최선의 형태

- [34] 본 발명은 카트리지를 힌지 형태로 구성하여 압력이 가해질 때 보다 유연하게 동작하는 장치를 제공한다.
- [35] 이하 첨부된 도면을 참조하여 본 발명의 바람직한 실시예에 대해 상세히 살펴보기로 한다.
- [36] 도 1은 본 발명에 따른 카트리지(1)를 도시한 것이고, 도 2는 그것의 분해 사시도이다.
- [37] 도 1 (a)는 위에서 바라본 모습이고, (b)아래에서 바라본 모습이다. 다수의 면도날(21)이 일체로 결합되어 있고, 하우징(30)의 상부에는 윤회밴드(33, 34)와 돌기 모양의 브러쉬(35)가 형성되어 있으며, 하부에는 손잡이 체결구(10)가 결합되어 있는 것을 확인할 수 있다.
- [38] 도 2를 참조하여 더욱 상세히 살펴보면, 면도기 카트리지는 면도기 손잡이(미도시)에 결합되는 손잡이 체결구(10), 상기 손잡이 체결구와 결합되는 날하우징(20), 및 날하우징이 결합되는 상부(30)으로 구성된다.
- [39] 상기 손잡이 체결구(10)는 면도기 손잡이 부분이 삽입되는 공동부(11)와 상기 날하우징과 결합하기 위한 체결돌기(12)가 형성되어 있다.
- [40] 상기 날하우징(20)에는 다수의 면도날(21)이 결합될 수 있도록 면도날 수와 동일한 수의 슬롯(22)이 형성되어 있다. 상기 날하우징(20)은 중앙부분에 힌지부(25)가 형성되어 있으며 상기 힌지부(25)를 중심으로 전방에는 제 1 면도날안착부(23), 후방에는 제 2 면도날안착부(24)가 형성되어 있다. 상기 힌지부(25)는 상기 제 1, 2 면도날안착부를 상호 연결하며 아치형으로 형성되어 있으며 외부 힘에 쉽게 움직일 수 있도록 탄성 중합체를 이용하여 형성할 수 있다. 아치를 형성하는 힌지부(25)의 두께는 제한이 없으나 제 1, 2 면도날안착부의 측벽(26)의 두께보다 얇게 형성되는 것이 바람직하다. 상기 힌지부(25)로 인해 제 1 면도날안착부(23)와 상기 제 2 면도날안착부(24)가 따로 움직이는 것이 가능하다. 따라서 겨드랑이와 같이 굴곡진 부분을 면도할 때에도 면도기 카트리지(1)가 굴곡면을 따라 휘어지기 때문에 밀착 면도가 가능하다. 상기 면도날안착부(23, 24)와 힌지부(25)는 별도로 형성하여 서로 결합될 수 있음을 물론이고, 사출 공정에서 일체로 형성될 수도 있다. 일체로 형성되더라도 상기 힌지부(25)를 유연성 및 복원력이 우수한 탄성 중합체를 사용하고 도시된 것과 같은 두께가 얇은 아치형으로 제조하면 본 발명의 목적을 충분히 달성할 수

있다.

- [41] 제 1 면도날안착부와 제 2 면도날안착부의 특성에 대해서는 후술하기로 한다.
- [42] 상기 상부하우징(30)은 상기 날하우징(20)과 결합되며, 상기 아치형의 힌지부(25)와 결합가능하도록 오목한 홈(31)이 형성되어 있다. 상부하우징(30)은 상기 면도날(21)들이 노출되어 피부와 접촉할 수 있도록 중앙부에는 장방형의 개구(32)가 형성되어 있다. 상부하우징(30)의 상부에는 두 개의 윤활밴드(33, 34)와 하나의 브러쉬(35)가 결합될 수 있다.
- [43] 개구부(32)의 전방과 후방에는 2개의 윤활밴드(33, 34)가 결합된다. 상기 윤활밴드(33, 34)에는 소수성 재료와 친수성 폴리머 재료의 혼합물로 이루어진 윤활성 물질이 매립되어 있어 면도시 피부 마찰력을 줄일 수 있다. 전방에 제 1 윤활밴드(33)만 있어도 면도를 하기에 무리는 없지만, 후방에 제 2 윤활밴드(34)를 제공하여 더욱 부드러운 면도를 제공할 수 있도록 하는 것이 바람직하다. 상기 윤활밴드(33, 34)에는 오목한 골이 다수 형성되는 것이 바람직하다. 상기 윤활밴드(33, 34)에 매립되는 물질은 목적에 따라 여러 종류의 기능성 물질이 매립될 수 있다. 예를 들면 미백효과를 내는 기능성 물질이나 노화방지를 위한 기능성 물질 등이 매립될 수 있다. 그리고 제 1 윤활밴드와 제 2 윤활밴드에 동일한 물질을 매립할 수도 있지만, 서로 다른 물질을 매립할 수도 있다. 그리고 상기 윤활밴드(33)에는 길이 방향으로 홈(332)을 다수 형성하여 피부 인장효과를 발휘할 수 있도록 한다.
- [44] 브러쉬(35)는 상부하우징(30)의 후방에 제 2 윤활밴드(34)와 인접하여 형성된다. 브러쉬(35)는 다수의 돌기(352)로 이루어진 돌기열이 다수 형성되어 있다. 상기 돌기(352)는 탄성 재질로 이루어져 힘이 가해질 때 부드럽게 휘어질 수 있다. 이러한 탄성돌기로 이루어진 상기 브러쉬(35)는 면도날에 의해 잘려진 체모를 쓸어낼 수 있다. 상기 탄성 재료는 엘라스토머 재질로 구성될 수 있다.
- [45] 상기 상부 하우징(30)의 양쪽 가장 자리에는 면도날의 이탈을 방지하고 단단하게 고정하기 위한 리테이너(36, 37)가 형성될 수 있다. 상기 리테이너(36, 37)는 제 1 면도날안착부(22)와 제 2 면도날안착부(23)의 상부에 각각 형성되고, 힌지부(25)의 상부에는 오픈(38)되어 있다. 즉, 힌지부(25)가 움직일 때 상부하우징도 함께 움직여야 하기 때문에 양쪽 측벽(39)도 탄성력이 있는 엘라스토머 재질로 구성하고 중앙에는 오목한 홈(31)과 빈 공간(38)을 형성하여 최대한 유연하게 형성하여 힘이 가해질 때 날하우징과 함께 구부러질 수 있도록 한다.
- [46] 도 3은 본 발명에 따른 면도기 카트리지의 단면도를 도시한 것이다.
- [47] 도 3(a)는 아무런 힘이 가해지지 않았을 때를 도시한 것이고, (b)는 일정한 힘이 가해져 힌지부가 휘어진 모습을 도시한 것이다. 도면을 참조하면 힌지부(25)를 중심으로 구부러져 피부 접촉면(40)이 곡선을 형성하는 것을 확인할 수 있다.
- [48] 도 4는 상기 날하우징(20)의 상세도로서, (a)는 상면 평면도이고, (b)는 A-A 단면도를 도시한 것이다.

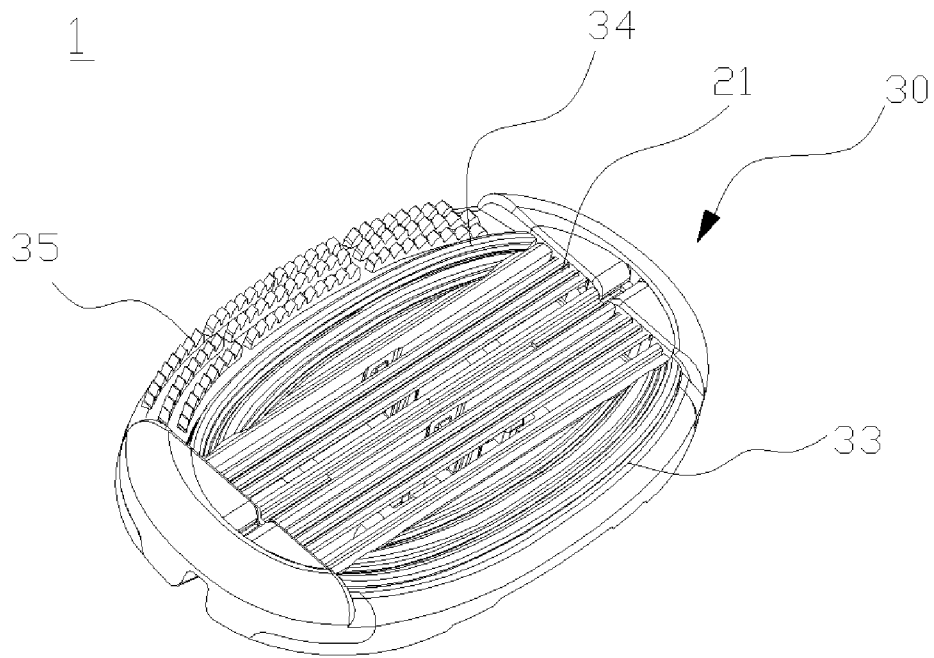
- [49] 상기 도 4를 참조하면, 면도날 안착부(23, 24)에는 다수의 슬롯(22)이 형성되어 있는 것을 확인할 수 있다. 상기 슬롯(22)은 날하우징의 가장자리는 물론이고 면도날의 유동을 막기 위해 가운데에도 형성되는 것이 바람직하다. 본 실시예에서는 면도날안착부(23, 24)에 각각 3개의 슬롯이 형성되어 있는 것을 예로 들었지만 슬롯의 수는 다양하게 변경가능하다.
- [50] 도 5 (a)는 면도기 카트리지에 면도날이 결합된 상태의 측면도를 도시한 것으로 (b)는 부분확대도이다.
- [51] 도 5를 참조하면, 제 1 면도날안착부(23)에는 3개의 면도날이 형성되어 있고, 제 2 면도날안착부(24)에는 2개의 면도날이 형성되어 있다. 상기 제 1 면도날안착부(23)의 면도날 간격은 제 2 면도날안착부(24)의 면도날 간격보다 넓게 형성하여 긴 털을 절단하기에 적합하도록 할 수 있다. 상기 제 1 면도날안착부의 면도날 간격(a)은 1.0mm~1.02mm인 것이 바람직하고, 상기 제 2 면도날 안착부의 면도날 간격(b)은 0.7mm~0.95mm 인 것이 바람직하다. 그리고 날 돌출값(피부접촉면과 면도날 에지 사이의 거리) 또한 서로 상이하다. 면도날이 돌출되어 있지 않고 피부접촉면 보다 아래 있는 것을 표현하기 위해 부의값(-)을 사용하였다. 피부접촉면(40, 도 3참조)이란 면도시 피부와 접촉하는 면으로 두 개의 유효밴드(33, 34)를 연결한 가상의 기준면을 말한다. 제 1 면도날안착부의 면도날이 제 2 면도날안착부의 면도날보다 더 깊이 형성되는 것이 바람직하다. 즉, 돌출값의 절대값이 더 크다. 바람직하게는 제 1 면도날안착부는 -0.05mm~-0.02mm, 제 2 면도날안착부는 -0.02mm~0mm 일 수 있다.
- [52] 도 6은 각기 다른 신체부위별 특성에 맞춰 면도하는 본 발명 면도기의 효과를 도시한 것이다. (a)는 팔이나 다리와 같이 굴곡이 없고 비교적 매끈한 부위에서의 사용 상태도로서 카트리지의 피부 접촉면이 평편한 상태로 사용되는 것을 도시한 것이고, (b)는 겨드랑이와 같이 굴곡이 많은 부위 면도시 본 카트리지의 힌지부의 특성이 발휘되어 카트리지의 피부 접촉면 또한 굴곡에 맞게 라운드 상태로 사용되는 모습을 도시한 것이다.
- [53] 면도기 카트리지는 면도기 손잡이와 피벗결합을 하게 되는데, (a)의 경우 결합축(61)을 중심으로 피벗 운동만을 하지만 (b)의 경우에는 피벗 운동 외 힌지부를 중심으로 다시 한번 더 꺾여 움직이는 것을 확인할 수 있다.
- [54] 이상에서 살펴본 것과 같이 본 발명에 의하면 힌지부를 중심으로 면도기 카트리지의 유연한 움직임을 제공하여 겨드랑이와 같이 굴곡이 있는 부위도 보다 용이하게 면도를 할 수 있다.

청구범위

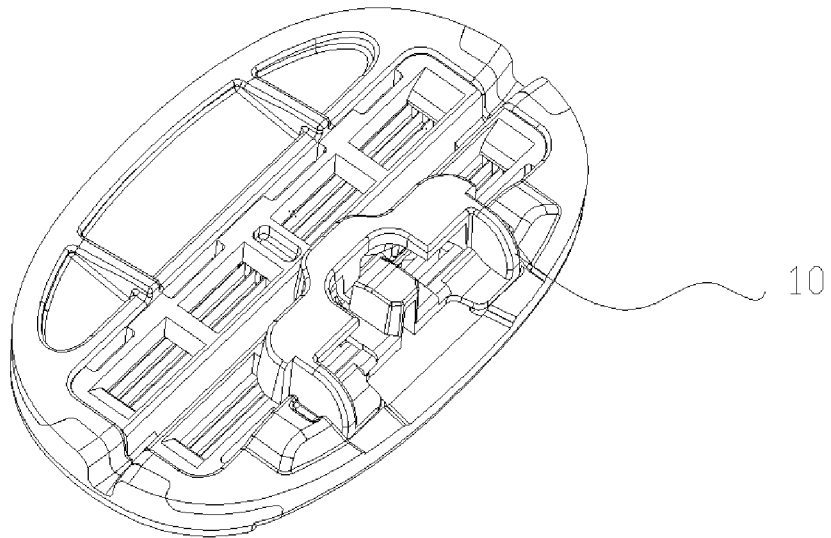
- [청구항 1] 다수의 면도날이 형성되는 날하우징과 상기 날하우징과 결합하고 상기 면도날의 에지가 외부로 노출되어 피부와 접촉할 수 있도록 장방형의 개구부가 형성되어 있는 상부하우징을 포함하는 면도기 카트리지에 있어서, 상기 날하우징은 상기 면도날이 결합될 수 있도록 다수의 슬롯이 형성된 제 1 면도날안착부 및 제 2 면도날안착부를 포함하고, 상기 제 1 면도날안착부 및 제 2 면도날안착부를 연결하는 힌지부를 포함하는 면도기 카트리지.
- [청구항 2] 제 1항에 있어서, 상기 힌지부는 탄성중합체 재료로 형성되는 면도기 카트리지.
- [청구항 3] 제 1항에 있어서, 상기 제 1 면도날안착부의 슬롯 간격은 상기 제 2 면도날안착부의 슬롯 간격과 같거나 더 넓게 형성되는 면도기 카트리지.
- [청구항 4] 제 1항에 있어서, 상기 제 1 면도날안착부의 면도날 수는 상기 제 2 면도날안착부의 면도날 수와 같은 면도기 카트리지.
- [청구항 5] 제 1항에 있어서, 상기 제 1 면도날안착부의 면도날 수는 상기 제 2 면도날안착부의 면도날 수보다 더 많은 면도기 카트리지.
- [청구항 6] 제 1항에 있어서, 상기 제 1 면도날안착부, 상기 제 2 면도날안착부, 및 상기 힌지부는 일체로 형성되는 면도기 카트리지.
- [청구항 7] 제 5항에 있어서, 상기 힌지부는 아치형으로 형성되어 있는 면도기 카트리지.
- [청구항 8] 제 1항에 있어서, 상기 면도날은 상기 상부하우징의 피부접촉면과 평행하게 연장된 피부접촉선과 동일선상 또는 상기 피부접촉선보다 아래에 형성되는 면도기 카트리지.
- [청구항 9] 제 8항에 있어서, 상기 제 1 면도날안착부의 면도날은 상기 제 2 면도날안착부의 면도날보다 상기 피부접촉선과 더 멀리 형성되는 면도기 카트리지.
- [청구항 10] 제 1항에 있어서, 상기 다수의 슬롯은 상기 면도날을 지지하도록 날 안착부의 양단과 중앙에 형성되어 있는 면도기 카트리지.
- [청구항 11] 제 1항에 있어서, 상기 상부하우징은 면도보조물이 포함되어 있는 윤회밴드가 상기 장방형 개구부와 인접하여 2개의 쌍으로 형성되는 면도기 카트리지.
- [청구항 12] 제 11항에 있어서, 상기 윤회밴드에는 길이방향으로 오목한 골이 다수 형성되어 있는 면도기 카트리지.
- [청구항 13] 제 11항에 있어서, 상기 2개의 윤회밴드는 서로 다른 조성물로 구성되어 있는 면도기 카트리지.

- [청구항 14] 제 11항에 있어서, 상기 상부하우징은 상기 윤회밴드와 이웃하여 형성되고 면도 잔해물을 제거하는 돌기형의 브러쉬를 포함하는 면도기 카트리지.
- [청구항 15] 제 14항에 있어서, 상기 브러쉬는 엘라스토머 재질인 면도기 카트리지.
- [청구항 16] 제 1항에 있어서, 상기 상부하우징은 상기 힌지부와 결합되는 오목한 홈 부분이 상부하우징의 양쪽 측벽에 형성되어 있는 면도기 카트리지.
- [청구항 17] 제 1항에 있어서, 상기 상부하우징은 상기 면도날의 이탈을 방지하는 리테이너를 포함하는 면도기 카트리지.
- [청구항 18] 제 17항에 있어서, 상기 리테이너는 상기 제 1 면도날안착부의 상부에 형성되어 있는 제 1 리테이너와 상기 제 2 면도날안착부의 상부에 형성되어 있는 제 2 리테이너를 포함하는 면도기 카트리지.
- [청구항 19] 제 18항에 있어서, 상기 제 1 리테이너와 상기 제 2 리테이너 사이에는 빈 공간이 형성되어 있는 면도기 카트리지.

[Fig. 1]

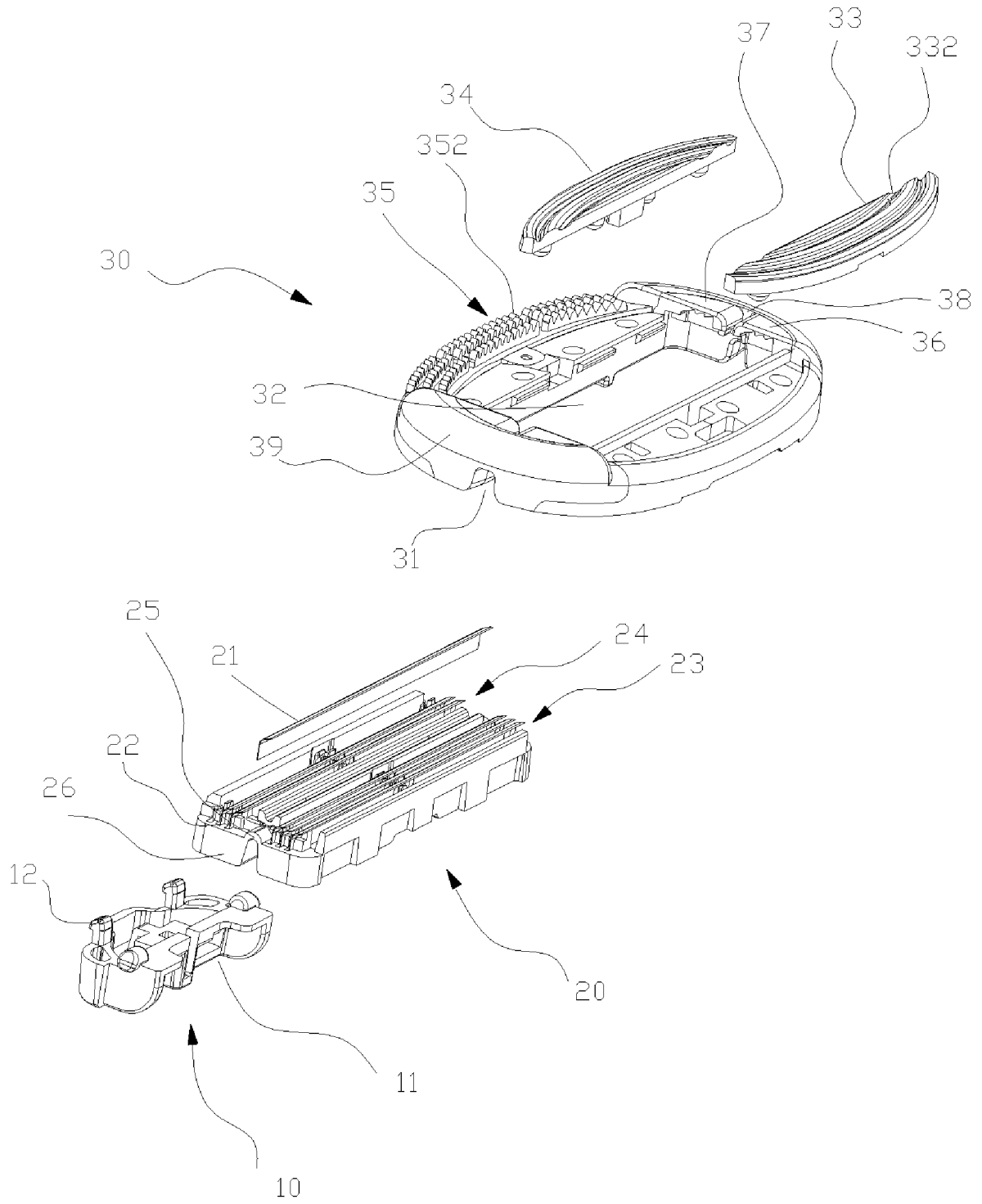


(a)

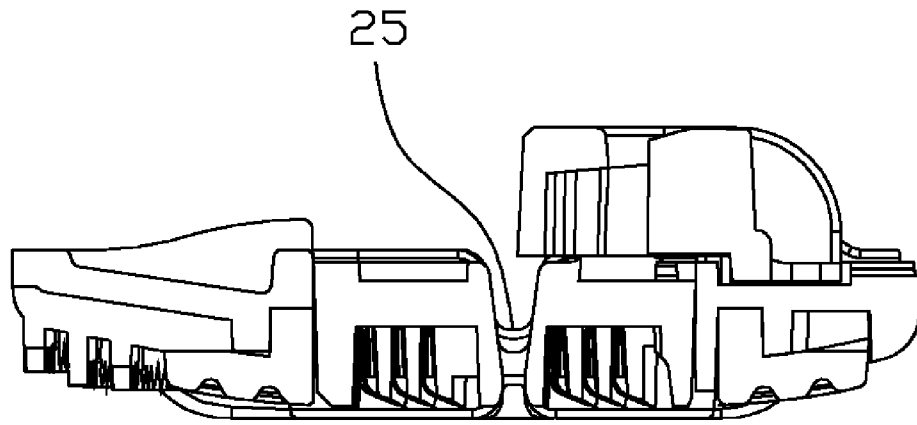


(b)

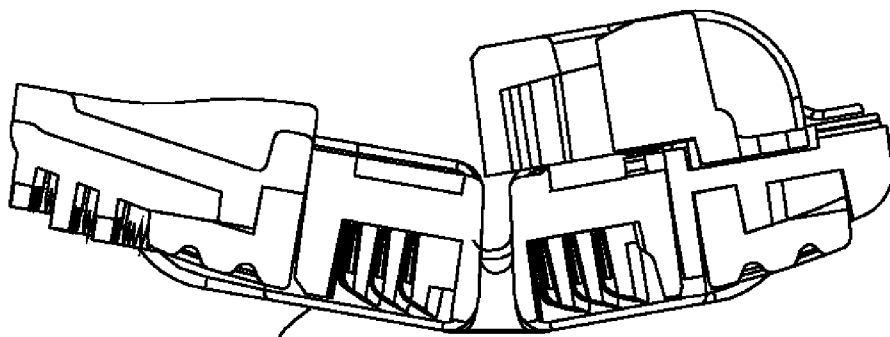
[Fig. 2]



[Fig. 3]



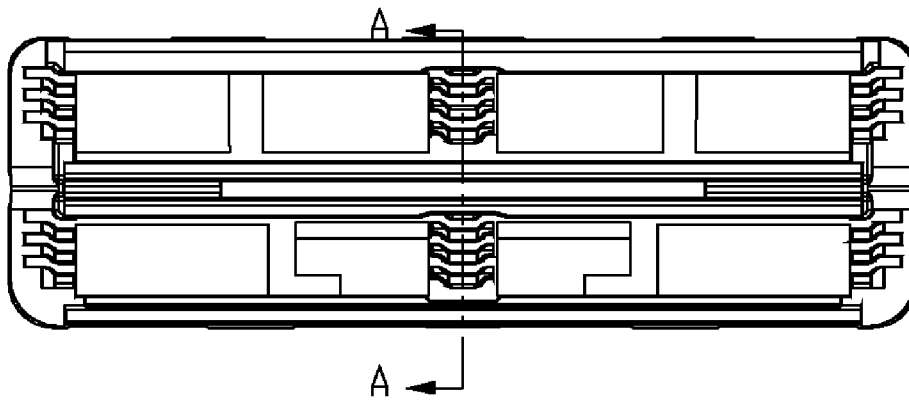
(a)



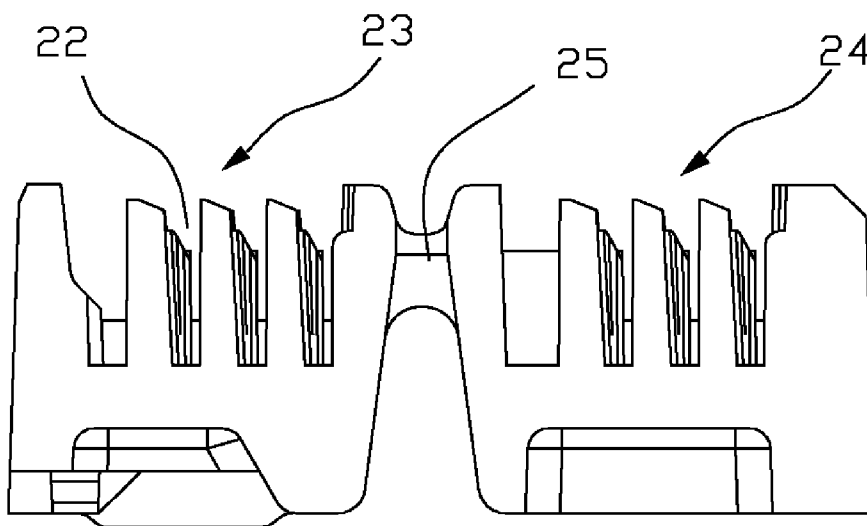
40

(b)

[Fig. 4]

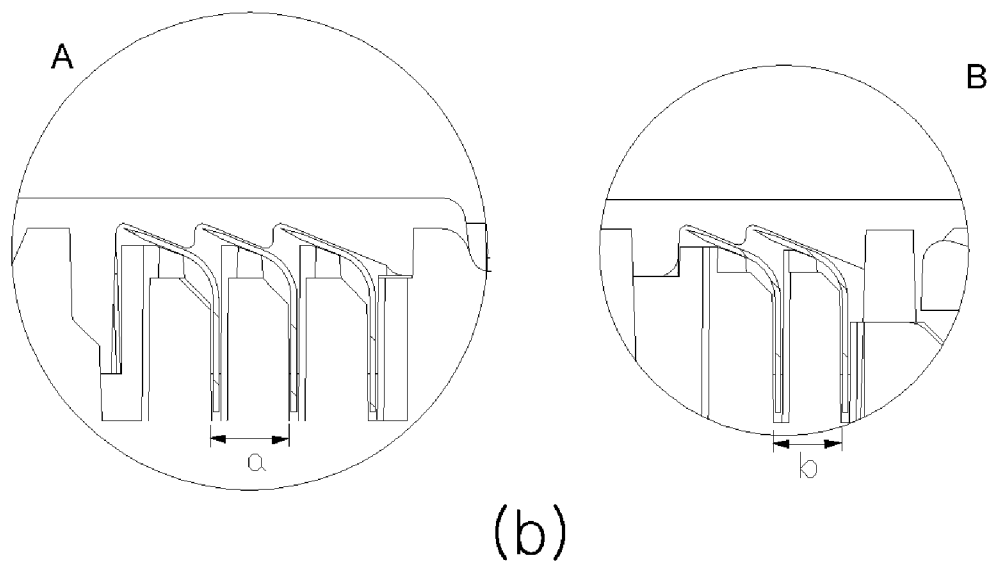
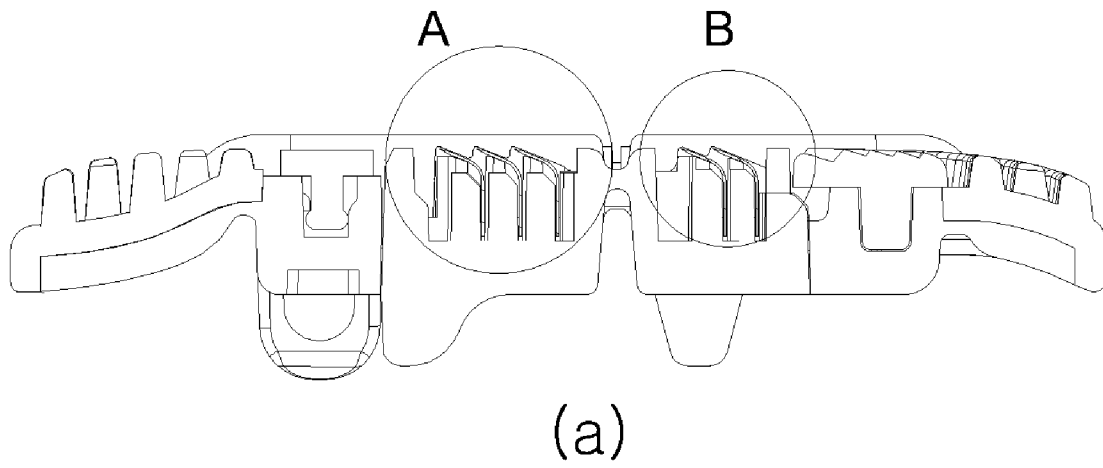


(a)



(b)

[Fig. 5]



[Fig. 6]

