



# (12)实用新型专利

(10)授权公告号 CN 206643351 U

(45)授权公告日 2017. 11. 17

(21)申请号 201720245005.X

(22)申请日 2017.03.14

(73)专利权人 李永锋

地址 321404 浙江省缙云县壶镇镇李庄村  
120号

(72)发明人 李永锋

(51)Int. Cl.

B22F 1/00(2006.01)

B22F 5/00(2006.01)

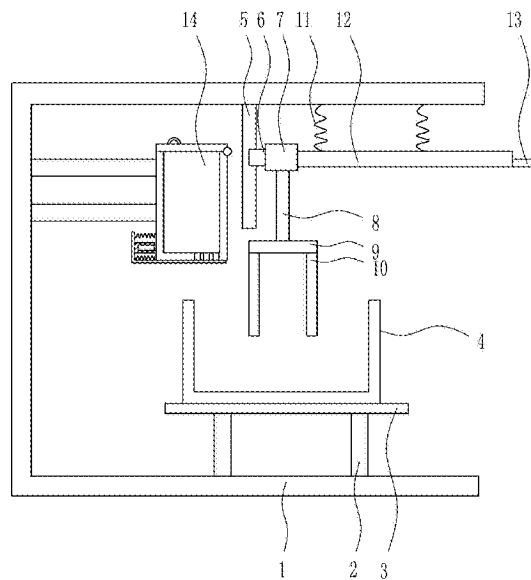
权利要求书1页 说明书6页 附图5页

## (54)实用新型名称

一种电刷生产用粉末混匀设备

## (57)摘要

本实用新型涉及一种混匀设备,尤其涉及一种电刷生产用粉末混匀设备。本实用新型要解决的技术问题是提供一种混合均匀的电刷生产用粉末混匀设备。为了解决上述技术问题,本实用新型提供了这样一种电刷生产用粉末混匀设备,包括有安装架、第一支杆、放置板、框体、第一滑轨、第一滑块、电机、转轴、连接板、搅拌杆、第一弹簧、升降杆等;安装架内底部右侧左右对称设有第一支杆,第一支杆顶端连接有放置板,放置板顶部设有框体,安装架内顶部中心设有第一滑轨,第一滑轨右侧滑动式连接有第一滑块。本实用新型通过储料装置,使得粉末边下料边进行混合,使得混合效果更好,再通过拉线带动框体左右运动,使得粉末混合更均匀。



1. 一种电刷生产用粉末混匀设备,其特征在于,包括有安装架(1)、第一支杆(2)、放置板(3)、框体(4)、第一滑轨(5)、第一滑块(6)、电机(7)、转轴(8)、连接板(9)、搅拌杆(10)、第一弹簧(11)、升降杆(12)、拉手(13)和储料装置(14),安装架(1)内底部右侧左右对称设有第一支杆(2),第一支杆(2)顶端连接有放置板(3),放置板(3)顶部设有框体(4),安装架(1)内顶部中心设有第一滑轨(5),第一滑轨(5)右侧滑动式连接有第一滑块(6),第一滑块(6)右侧设有电机(7),电机(7)底部连接有转轴(8),转轴(8)底端连接有连接板(9),连接板(9)底部左右对称设有搅拌杆(10),搅拌杆(10)在框体(4)正上方,电机(7)右侧连接有升降杆(12),升降杆(12)顶部左右对称连接有第一弹簧(11),第一弹簧(11)顶端与安装架(1)内顶部连接,升降杆(12)右端连接有拉手(13),安装架(1)内左壁上上部设有储料装置(14)。

2. 根据权利要求1所述的一种电刷生产用粉末混匀设备,其特征在于,储料装置(14)包括有第二支杆(141)、储料箱(142)、盖板(143)、拉环(144)、第二弹簧(146)、L形挡板(147)、螺栓(148)和螺母(149),安装架(1)内左壁上上部设有第二支杆(141),第二支杆(141)右端连接有储料箱(142),储料箱(142)右壁顶端转动式连接有盖板(143),盖板(143)顶部左侧设有拉环(144),储料箱(142)底部右侧开有通孔(145),储料箱(142)左侧下部连接有第二弹簧(146),第二弹簧(146)左端连接有L形挡板(147),L形挡板(147)将通孔(145)堵住,第二弹簧(146)之间的储料箱(142)左侧下部设有螺栓(148),螺栓(148)上连接有螺母(149)。

3. 根据权利要求2所述的一种电刷生产用粉末混匀设备,其特征在于,还包括有第二滑轨(15)、第二滑块(16)、第一挡板(17)、第三弹簧(18)、第一定滑轮(19)、第二定滑轮(20)、第三定滑轮(21)和拉线(22),放置板(3)顶部设有第二滑轨(15),第二滑轨(15)上滑动式连接有第二滑块(16),第二滑块(16)顶部与框体(4)底部连接,第二滑轨(15)顶部右侧设有第一挡板(17),第一挡板(17)左侧中部连接有第三弹簧(18),第三弹簧(18)左端与框体(4)右侧连接,安装架(1)内顶部右侧设有第一定滑轮(19),安装架(1)内底部右侧设有第二定滑轮(20),第二滑轨(15)右端设有第三定滑轮(21),第二滑块(16)右侧连接有拉线(22),拉线(22)绕过第三定滑轮(21)、第二定滑轮(20)和第一定滑轮(19)与升降杆(12)顶部右侧连接。

4. 根据权利要求3所述的一种电刷生产用粉末混匀设备,其特征在于,还包括有下料装置(23),框体(4)左壁设有下料装置(23),下料装置(23)包括有第二挡板(231)、插栓(232)、导套(233)和收集框(235),框体(4)顶部左侧转动式连接有第二挡板(231),第二挡板(231)右侧中部设有导套(233),导套(233)内插有插栓(232),框体(4)内底部左侧开有凹槽(234),插栓(232)底端在凹槽(234)内,框体(4)底部由右向左倾斜,安装架(1)内底部左侧设有收集框(235)。

5. 根据权利要求4所述的一种电刷生产用粉末混匀设备,其特征在于,放置板(3)材料为不锈钢。

6. 根据权利要求5所述的一种电刷生产用粉末混匀设备,其特征在于,拉线(22)为钢丝绳。

7. 根据权利要求6所述的一种电刷生产用粉末混匀设备,其特征在于,收集框(235)材料为优质钢材,表面覆盖镀锌层。

## 一种电刷生产用粉末混匀设备

### 技术领域

[0001] 本实用新型涉及一种混匀设备,尤其涉及一种电刷生产用粉末混匀设备。

### 背景技术

[0002] 在有色电刷中,含有色金属,主要是铜粉、银粉、其次是铅粉、锡粉、氧化铅粉等,余量为鳞片石墨粉。各种金属粉末含量多少随电刷的技术要求而定。当金属含量达到一定量时,可不加粘结剂,将粉末混匀后直接压制成型。在生产电刷时,需要将各种金属粉末混合,因为粉末的特性,使得混合均匀较为困难。

[0003] 综上,目前需要研发一种混合均匀的电刷生产用粉末混匀设备,来克服现有技术中混合不均匀的缺点。

### 实用新型内容

[0004] (1)要解决的技术问题

[0005] 本实用新型为了克服现有技术中混合不均匀的缺点,本实用新型要解决的技术问题是提供一种混合均匀的电刷生产用粉末混匀设备。

[0006] (2)技术方案

[0007] 为了解决上述技术问题,本实用新型提供了这样一种电刷生产用粉末混匀设备,包括有安装架、第一支杆、放置板、框体、第一滑轨、第一滑块、电机、转轴、连接板、搅拌杆、第一弹簧、升降杆、拉手和储料装置,安装架内底部右侧左右对称设有第一支杆,第一支杆顶端连接有放置板,放置板顶部设有框体,安装架内顶部中心设有第一滑轨,第一滑轨右侧滑动式连接有第一滑块,第一滑块右侧设有电机,电机底部连接有转轴,转轴底端连接有连接板,连接板底部左右对称设有搅拌杆,搅拌杆在框体正上方,电机右侧连接有升降杆,升降杆顶部左右对称连接有第一弹簧,第一弹簧顶端与安装架内顶部连接,升降杆右端连接有拉手,安装架内左壁上设有储料装置。

[0008] 优选地,储料装置包括有第二支杆、储料箱、盖板、拉环、第二弹簧、L形挡板、螺栓和螺母,安装架内左壁上设有第二支杆,第二支杆右端连接有储料箱,储料箱右壁顶端转动式连接有盖板,盖板顶部左侧设有拉环,储料箱底部右侧开有通孔,储料箱左侧下部连接有第二弹簧,第二弹簧左端连接有L形挡板,L形挡板将通孔堵住,第二弹簧之间的储料箱左侧下部设有螺栓,螺栓上连接有螺母。

[0009] 优选地,还包括有第二滑轨、第二滑块、第一挡板、第三弹簧、第一定滑轮、第二定滑轮、第三定滑轮和拉线,放置板顶部设有第二滑轨,第二滑轨上滑动式连接有第二滑块,第二滑块顶部与框体底部连接,第二滑轨顶部右侧设有第一挡板,第一挡板左侧中部连接有第三弹簧,第三弹簧左端与框体右侧连接,安装架内顶部右侧设有第一定滑轮,安装架内底部右侧设有第二定滑轮,第二滑轨右端设有第三定滑轮,第二滑块右侧连接有拉线,拉线绕过第三定滑轮、第二定滑轮和第一定滑轮与升降杆顶部右侧连接。

[0010] 优选地,还包括有下料装置,框体左壁设有下料装置,下料装置包括有第二挡板、

插栓、导套和收集框,框体顶部左侧转动式连接有第二挡板,第二挡板右侧中部设有导套,导套内插有插栓,框体内底部左侧开有凹槽,插栓底端在凹槽内,框体底部由右向左倾斜,安装架内底部左侧设有收集框。

[0011] 优选地,放置板材料为不锈钢。

[0012] 优选地,拉线为钢丝绳。

[0013] 优选地,收集框材料为优质钢材,表面覆盖镀锌层。

[0014] 工作原理:当需要对粉末进行混合时,先将粉末加入储料装置内,储料装置将粉末传输到框体内,接着向下拉动拉手,带动升降杆及其上装置顺着第一滑轨往下运动,使得第一弹簧被拉伸,也使得升降杆向下运动,当升降杆到达合适高度时,停止拉动拉手,此时控制电机旋转,带动转轴旋转,进而带动搅拌杆旋转,对框体内的粉末进行混合搅拌,当混合完毕后,控制电机停止旋转,同时松开拉手,第一弹簧恢复原状,带动升降杆及其上装置顺着第一滑轨往上运动回到初始位置,然后取走混合好的粉末。

[0015] 因为储料装置包括有第二支杆、储料箱、盖板、拉环、第二弹簧、L形挡板、螺栓和螺母,安装架内左壁上设有第二支杆,第二支杆右端连接有储料箱,储料箱右壁顶端转动式连接有盖板,盖板顶部左侧设有拉环,储料箱底部右侧开有通孔,储料箱左侧下部连接有第二弹簧,第二弹簧左端连接有L形挡板,L形挡板将通孔堵住,第二弹簧之间的储料箱左侧下部设有螺栓,螺栓上连接有螺母,当需要对粉末进行混合时,先通过拉环将盖板打开,将粉末倒进储料箱,粉末倒完后,将盖板盖上,接着逆时针旋转螺母,使得螺母向左移动,推动L形挡板向左移动,第二弹簧被拉伸,L形挡板向左移动,使得通孔流通,通过控制流通的通孔数量,从而控制下料量速度,当下料速度合适时,停止转动螺母,使粉末边下料边混合,使得混合效果更好,混合完毕后,将螺母拧回初始位置。

[0016] 因为还包括有第二滑轨、第二滑块、第一挡板、第三弹簧、第一定滑轮、第二定滑轮、第三定滑轮和拉线,放置板顶部设有第二滑轨,第二滑轨上滑动式连接有第二滑块,第二滑块顶部与框体底部连接,第二滑轨顶部右侧设有第一挡板,第一挡板左侧中部连接有第三弹簧,第三弹簧左端与框体右侧连接,安装架内顶部右侧设有第一定滑轮,安装架内底部右侧设有第二定滑轮,第二滑轨右端设有第三定滑轮,第二滑块右侧连接有拉线,拉线绕过第三定滑轮、第二定滑轮和第一定滑轮与升降杆顶部右侧连接,在拉动拉手时,升降杆通过拉线带动第二滑块及其上装置向右移动,使得第三弹簧被压缩,也使得框体向右移动,当框体向右移动到接近第二滑轨右侧时,松掉拉手,第一弹簧恢复原状从而带动升降杆及其上装置向上运动,同时第三弹簧也恢复原状,推动框体及其上装置向左运动,回到初始位置,然后再次向下拉动拉手。如此反复,搅拌杆持续上下移动对粉末进行混合,框体持续左右运动,使得粉末混合更均匀。

[0017] 因为还包括有下料装置,框体左壁设有下料装置,下料装置包括有第二挡板、插栓、导套和收集框,框体顶部左侧转动式连接有第二挡板,第二挡板右侧中部设有导套,导套内插有插栓,框体内底部左侧开有凹槽,插栓底端在凹槽内,框体底部由右向左倾斜,安装架内底部左侧设有收集框,安装架内底部左侧设有收集框,当粉末混合完毕时,向上抽出插栓,第二挡板在重力的作用下向左倾倒,使混合完毕的粉末通过第二挡板进入收集框内,当框体内的粉末全部进入到收集框后,将第二挡板恢复到原来位置,并将插栓插回导套内。

[0018] (3)有益效果

[0019] 本实用新型通过储料装置,使得粉末边下料边进行混合,使得混合效果更好,再通过拉线带动框体左右运动,使得粉末混合更均匀,并且该设备还装有下列装置,粉末在混合完毕时能十分便利的进入收集框,达到了简易高效的效果。

### 附图说明

[0020] 图1为本实用新型的第一种主视结构示意图。

[0021] 图2为本实用新型储料装置的主视结构示意图。

[0022] 图3为本实用新型的第二种主视结构示意图。

[0023] 图4为本实用新型的第三种主视结构示意图。

[0024] 图5为本实用新型下料装置的主视结构示意图。

[0025] 附图中的标记为:1-安装架,2-第一支杆,3-放置板,4-框体,5-第一滑轨,6-第一滑块,7-电机,8-转轴,9-连接板,10-搅拌杆,11-第一弹簧,12-升降杆,13-拉手,14-储料装置,141-第二支杆,142-储料箱,143-盖板,144-拉环,145-通孔,146-第二弹簧,147-L形挡板,148-螺栓,149-螺母,15-第二滑轨,16-第二滑块,17-第一挡板,18-第三弹簧,19-第一定滑轮,20-第二定滑轮,21-第三定滑轮,22-拉线,23-下料装置,231-第二挡板,232-插栓,233-导套,234-凹槽,235-收集框。

### 具体实施方式

[0026] 下面结合附图和实施例对本实用新型作进一步的说明。

[0027] 实施例1

[0028] 一种电刷生产用粉末混匀设备,如图1-5所示,包括有安装架1、第一支杆2、放置板3、框体4、第一滑轨5、第一滑块6、电机7、转轴8、连接板9、搅拌杆10、第一弹簧11、升降杆12、拉手13和储料装置14,安装架1内底部右侧左右对称设有第一支杆2,第一支杆2顶端连接有放置板3,放置板3顶部设有框体4,安装架1内顶部中心设有第一滑轨5,第一滑轨5右侧滑动式连接有第一滑块6,第一滑块6右侧设有电机7,电机7底部连接有转轴8,转轴8底端连接有连接板9,连接板9底部左右对称设有搅拌杆10,搅拌杆10在框体4正上方,电机7右侧连接有升降杆12,升降杆12顶部左右对称连接有第一弹簧11,第一弹簧11顶端与安装架1内顶部连接,升降杆12右端连接有拉手13,安装架1内左壁上设有储料装置14。

[0029] 实施例2

[0030] 一种电刷生产用粉末混匀设备,如图1-5所示,包括有安装架1、第一支杆2、放置板3、框体4、第一滑轨5、第一滑块6、电机7、转轴8、连接板9、搅拌杆10、第一弹簧11、升降杆12、拉手13和储料装置14,安装架1内底部右侧左右对称设有第一支杆2,第一支杆2顶端连接有放置板3,放置板3顶部设有框体4,安装架1内顶部中心设有第一滑轨5,第一滑轨5右侧滑动式连接有第一滑块6,第一滑块6右侧设有电机7,电机7底部连接有转轴8,转轴8底端连接有连接板9,连接板9底部左右对称设有搅拌杆10,搅拌杆10在框体4正上方,电机7右侧连接有升降杆12,升降杆12顶部左右对称连接有第一弹簧11,第一弹簧11顶端与安装架1内顶部连接,升降杆12右端连接有拉手13,安装架1内左壁上设有储料装置14。

[0031] 储料装置14包括有第二支杆141、储料箱142、盖板143、拉环144、第二弹簧146、L形挡板147、螺栓148和螺母149,安装架1内左壁上设有第二支杆141,第二支杆141右端连接

有储料箱142,储料箱142右壁顶端转动式连接有盖板143,盖板143顶部左侧设有拉环144,储料箱142底部右侧开有通孔145,储料箱142左侧下部连接有第二弹簧146,第二弹簧146左端连接有L形挡板147,L形挡板147将通孔145堵住,第二弹簧146之间的储料箱142左侧下部设有螺栓148,螺栓148上连接有螺母149。

#### [0032] 实施例3

[0033] 一种电刷生产用粉末混匀设备,如图1-5所示,包括有安装架1、第一支杆2、放置板3、框体4、第一滑轨5、第一滑块6、电机7、转轴8、连接板9、搅拌杆10、第一弹簧11、升降杆12、拉手13和储料装置14,安装架1内底部右侧左右对称设有第一支杆2,第一支杆2顶端连接有放置板3,放置板3顶部设有框体4,安装架1内顶部中心设有第一滑轨5,第一滑轨5右侧滑动式连接有第一滑块6,第一滑块6右侧设有电机7,电机7底部连接有转轴8,转轴8底端连接有连接板9,连接板9底部左右对称设有搅拌杆10,搅拌杆10在框体4正上方,电机7右侧连接有升降杆12,升降杆12顶部左右对称连接有第一弹簧11,第一弹簧11顶端与安装架1内顶部连接,升降杆12右端连接有拉手13,安装架1内左壁上上部设有储料装置14。

[0034] 储料装置14包括有第二支杆141、储料箱142、盖板143、拉环144、第二弹簧146、L形挡板147、螺栓148和螺母149,安装架1内左壁上上部设有第二支杆141,第二支杆141右端连接有储料箱142,储料箱142右壁顶端转动式连接有盖板143,盖板143顶部左侧设有拉环144,储料箱142底部右侧开有通孔145,储料箱142左侧下部连接有第二弹簧146,第二弹簧146左端连接有L形挡板147,L形挡板147将通孔145堵住,第二弹簧146之间的储料箱142左侧下部设有螺栓148,螺栓148上连接有螺母149。

[0035] 还包括有第二滑轨15、第二滑块16、第一挡板17、第三弹簧18、第一定滑轮19、第二定滑轮20、第三定滑轮21和拉线22,放置板3顶部设有第二滑轨15,第二滑轨15上滑动式连接有第二滑块16,第二滑块16顶部与框体4底部连接,第二滑轨15顶部右侧设有第一挡板17,第一挡板17左侧中部连接有第三弹簧18,第三弹簧18左端与框体4右侧连接,安装架1内顶部右侧设有第一定滑轮19,安装架1内底部右侧设有第二定滑轮20,第二滑轨15右端设有第三定滑轮21,第二滑块16右侧连接有拉线22,拉线22绕过第三定滑轮21、第二定滑轮20和第一定滑轮19与升降杆12顶部右侧连接。

#### [0036] 实施例4

[0037] 一种电刷生产用粉末混匀设备,如图1-5所示,包括有安装架1、第一支杆2、放置板3、框体4、第一滑轨5、第一滑块6、电机7、转轴8、连接板9、搅拌杆10、第一弹簧11、升降杆12、拉手13和储料装置14,安装架1内底部右侧左右对称设有第一支杆2,第一支杆2顶端连接有放置板3,放置板3顶部设有框体4,安装架1内顶部中心设有第一滑轨5,第一滑轨5右侧滑动式连接有第一滑块6,第一滑块6右侧设有电机7,电机7底部连接有转轴8,转轴8底端连接有连接板9,连接板9底部左右对称设有搅拌杆10,搅拌杆10在框体4正上方,电机7右侧连接有升降杆12,升降杆12顶部左右对称连接有第一弹簧11,第一弹簧11顶端与安装架1内顶部连接,升降杆12右端连接有拉手13,安装架1内左壁上上部设有储料装置14。

[0038] 储料装置14包括有第二支杆141、储料箱142、盖板143、拉环144、第二弹簧146、L形挡板147、螺栓148和螺母149,安装架1内左壁上上部设有第二支杆141,第二支杆141右端连接有储料箱142,储料箱142右壁顶端转动式连接有盖板143,盖板143顶部左侧设有拉环144,储料箱142底部右侧开有通孔145,储料箱142左侧下部连接有第二弹簧146,第二弹簧146左

端连接有L形挡板147,L形挡板147将通孔145堵住,第二弹簧146之间的储料箱142左侧下部设有螺栓148,螺栓148上连接有螺母149。

[0039] 还包括有第二滑轨15、第二滑块16、第一挡板17、第三弹簧18、第一定滑轮19、第二定滑轮20、第三定滑轮21和拉线22,放置板3顶部设有第二滑轨15,第二滑轨15上滑动式连接有第二滑块16,第二滑块16顶部与框体4底部连接,第二滑轨15顶部右侧设有第一挡板17,第一挡板17左侧中部连接有第三弹簧18,第三弹簧18左端与框体4右侧连接,安装架1内顶部右侧设有第一定滑轮19,安装架1内底部右侧设有第二定滑轮20,第二滑轨15右端设有第三定滑轮21,第二滑块16右侧连接有拉线22,拉线22绕过第三定滑轮21、第二定滑轮20和第一定滑轮19与升降杆12顶部右侧连接。

[0040] 还包括有下料装置23,框体4左壁设有下料装置23,下料装置23包括有第二挡板231、插栓232、导套233和收集框235,框体4顶部左侧转动式连接有第二挡板231,第二挡板231右侧中部设有导套233,导套233内插有插栓232,框体4内底部左侧开有凹槽234,插栓232底端在凹槽234内,框体4底部由右向左倾斜,安装架1内底部左侧设有收集框235。

[0041] 放置板3材料为不锈钢。

[0042] 拉线22为钢丝绳。

[0043] 收集框235材料为优质钢材,表面覆盖镀锌层。

[0044] 工作原理:当需要对粉末进行混合时,先将粉末加入储料装置14内,储料装置14将粉末传输到框体4内,接着向下拉动拉手13,带动升降杆12及其上装置顺着第一滑轨5往下运动,使得第一弹簧11被拉伸,也使得升降杆12向下运动,当升降杆12到达合适高度时,停止拉动拉手13,此时控制电机7旋转,带动转轴8旋转,进而带动搅拌杆10旋转,对框体4内的粉末进行混合搅拌,当混合完毕后,控制电机7停止旋转,同时松开拉手13,第一弹簧11恢复原状,带动升降杆12及其上装置顺着第一滑轨5往上运动回到初始位置,然后取走混合好的粉末。

[0045] 因为储料装置14包括有第二支杆141、储料箱142、盖板143、拉环144、第二弹簧146、L形挡板147、螺栓148和螺母149,安装架1内左壁上设有第二支杆141,第二支杆141右端连接有储料箱142,储料箱142右壁顶端转动式连接有盖板143,盖板143顶部左侧设有拉环144,储料箱142底部右侧开有通孔145,储料箱142左侧下部连接有第二弹簧146,第二弹簧146左端连接有L形挡板147,L形挡板147将通孔145堵住,第二弹簧146之间的储料箱142左侧下部设有螺栓148,螺栓148上连接有螺母149,当需要对粉末进行混合时,先通过拉环144将盖板143打开,将粉末倒进储料箱142,粉末倒完后,将盖板143盖上,接着逆时针旋转螺母149,使得螺母149向左移动,推动L形挡板147向左移动,第二弹簧146被拉伸,L形挡板147向左移动,使得通孔145流通,通过控制流通的通孔145数量,从而控制下料量速度,当下料速度合适时,停止转动螺母149,使粉末边下料边混合,使得混合效果更好,混合完毕后,将螺母149拧回初始位置。

[0046] 因为还包括有第二滑轨15、第二滑块16、第一挡板17、第三弹簧18、第一定滑轮19、第二定滑轮20、第三定滑轮21和拉线22,放置板3顶部设有第二滑轨15,第二滑轨15上滑动式连接有第二滑块16,第二滑块16顶部与框体4底部连接,第二滑轨15顶部右侧设有第一挡板17,第一挡板17左侧中部连接有第三弹簧18,第三弹簧18左端与框体4右侧连接,安装架1内顶部右侧设有第一定滑轮19,安装架1内底部右侧设有第二定滑轮20,第二滑轨15右端设

有第三定滑轮21,第二滑块16右侧连接有拉线22,拉线22绕过第三定滑轮21、第二定滑轮20和第一定滑轮19与升降杆12顶部右侧连接,在拉动拉手13时,升降杆12通过拉线22带动第二滑块16及其上装置向右移动,使得第三弹簧18被压缩,也使得框体4向右移动,当框体4向右移动到接近第二滑轨15右侧时,松开拉手13,第一弹簧11恢复原状从而带动升降杆12及其上装置向上运动,同时第三弹簧18也恢复原状,推动框体4及其上装置向左运动,回到初始位置,然后再次向下拉动拉手13。如此反复,搅拌杆10持续上下移动对粉末进行混合,框体4持续左右运动,使得粉末混合更均匀。

[0047] 因为还包括有下料装置23,框体4左壁设有下料装置23,下料装置23包括有第二挡板231、插栓232、导套233和收集框235,框体4顶部左侧转动式连接有第二挡板231,第二挡板231右侧中部设有导套233,导套233内插有插栓232,框体4内底部左侧开有凹槽234,插栓232底端在凹槽234内,框体4底部由右向左倾斜,安装架1内底部左侧设有收集框235,安装架1内底部左侧设有收集框235,当粉末混合完毕时,向上抽出插栓232,第二挡板231在重力的作用下向左倾倒,使混合完毕的粉末通过第二挡板231进入收集框235内,当框体4内的粉末全部进入到收集框235后,将第二挡板231恢复到原来位置,并将插栓232插回导套233内。

[0048] 以上所述实施例仅表达了本实用新型的优选实施方式,其描述较为具体和详细,但并不能因此而理解为对本实用新型专利范围的限制。应当指出的是,对于本领域的普通技术人员来说,在不脱离本发明构思的前提下,还可以做出若干变形、改进及替代,这些都属于本实用新型的保护范围。因此,本实用新型专利的保护范围应以所附权利要求为准。



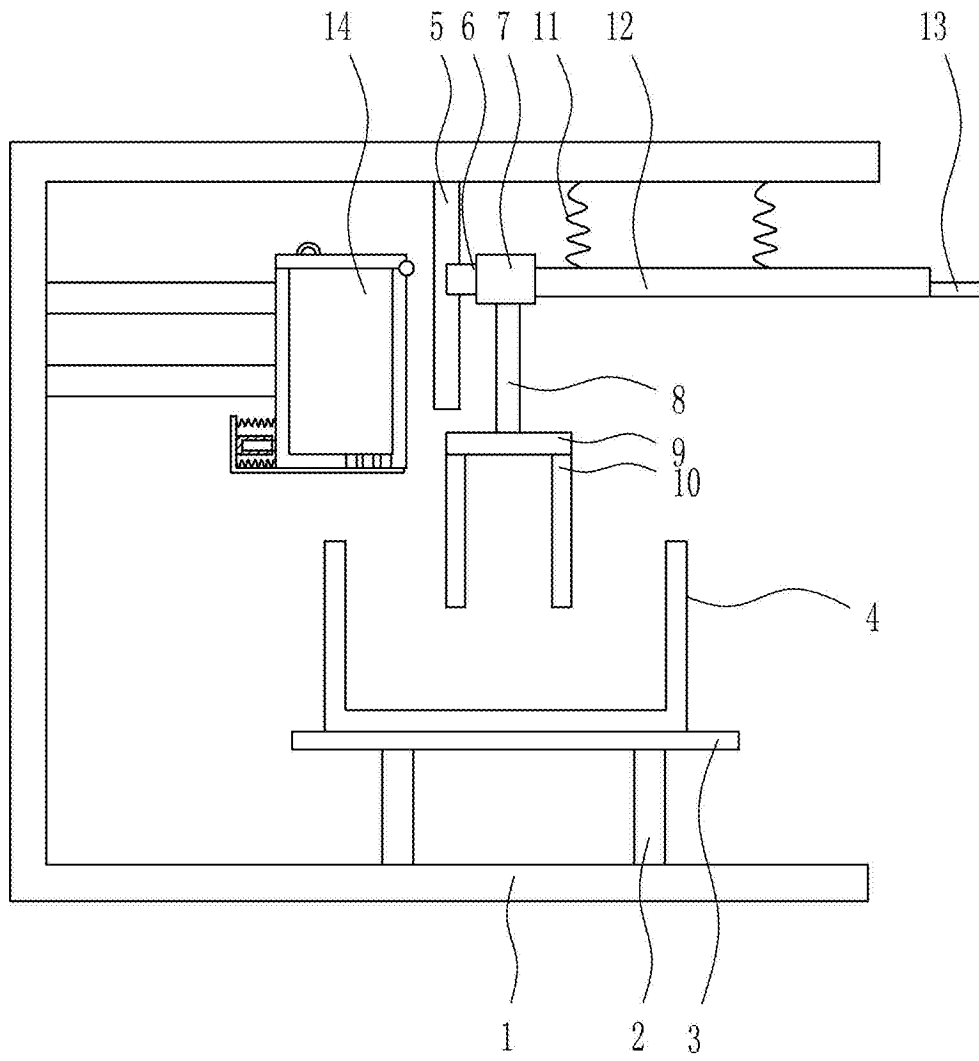


图1

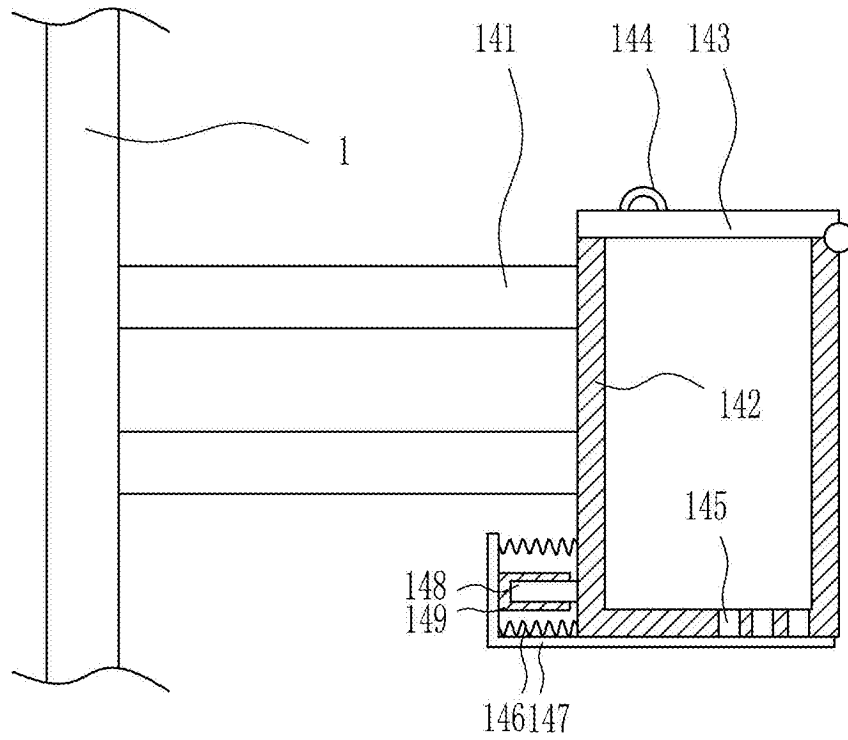


图2

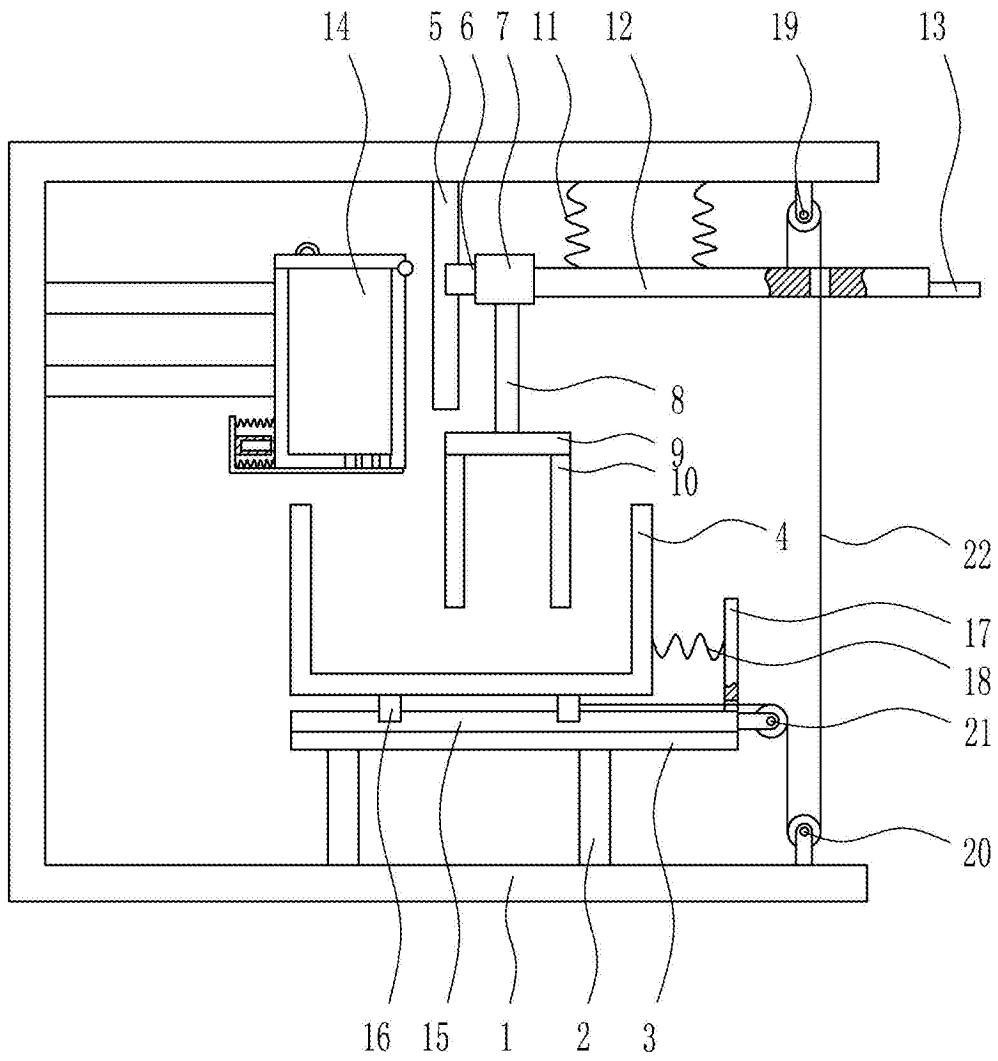


图3

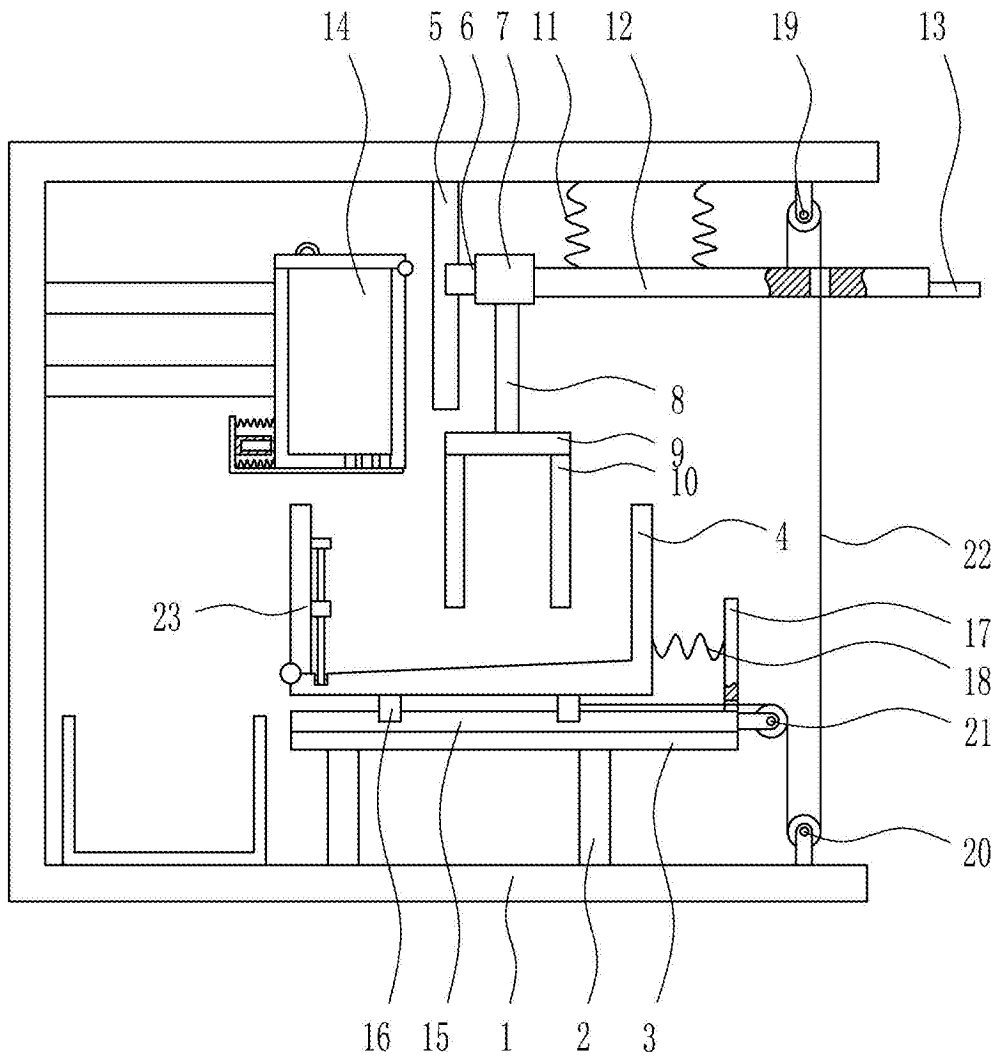


图4

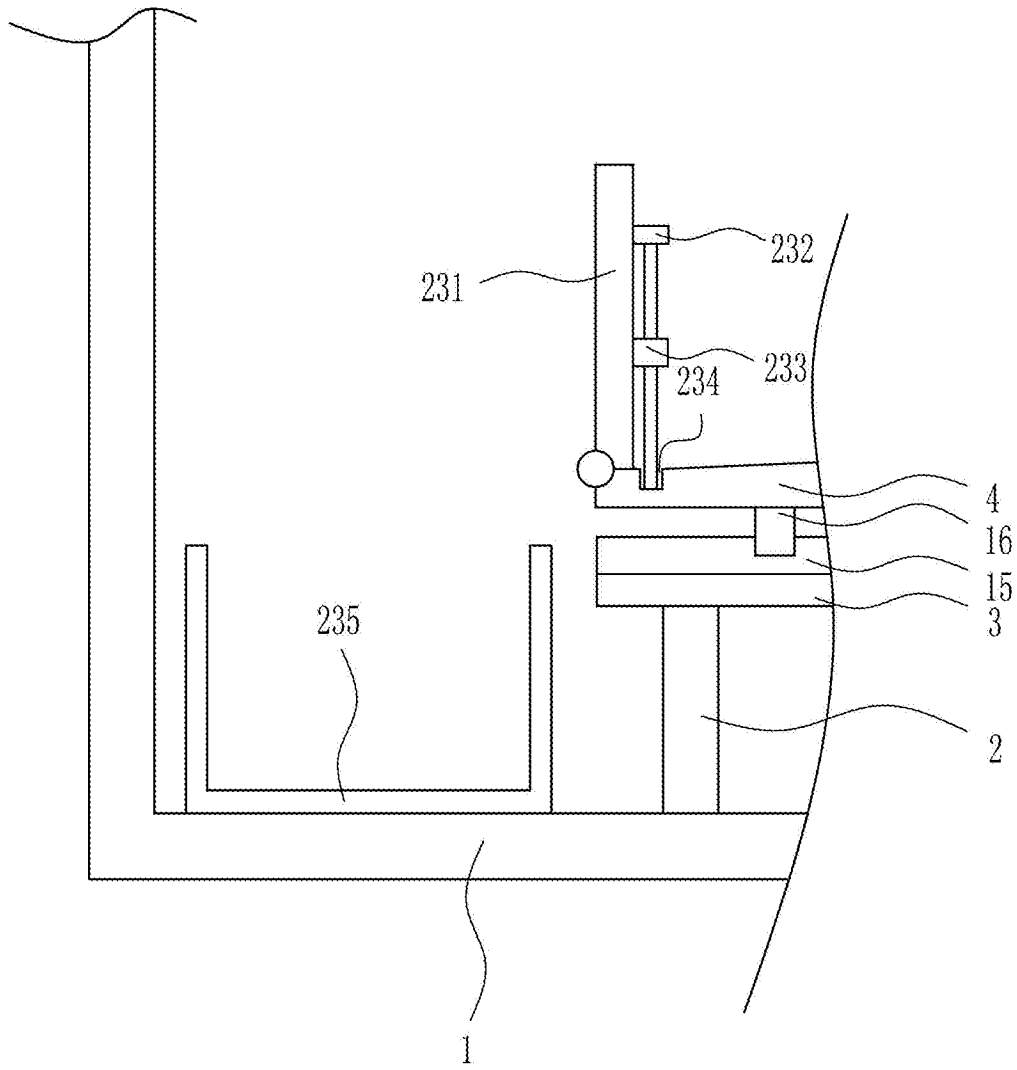


图5