



CONFÉDÉRATION SUISSE
INSTITUT FÉDÉRAL DE LA PROPRIÉTÉ INTELLECTUELLE

(11) **CH** **721 334 B1**

(51) Int. Cl.: **A44C 5/12** (2006.01)
A44C 5/20 (2006.01)
G04B 37/16 (2006.01)

Brevet d'invention délivré pour la Suisse et le Liechtenstein

Traité sur les brevets, du 22 décembre 1978, entre la Suisse et le Liechtenstein

(12) **FASCICULE DU BREVET**

(21) Numéro de la demande: 000351/2024

(22) Date de dépôt: 04.04.2024

(24) Brevet délivré: 13.06.2025

(45) Fascicule du brevet publié: 13.06.2025

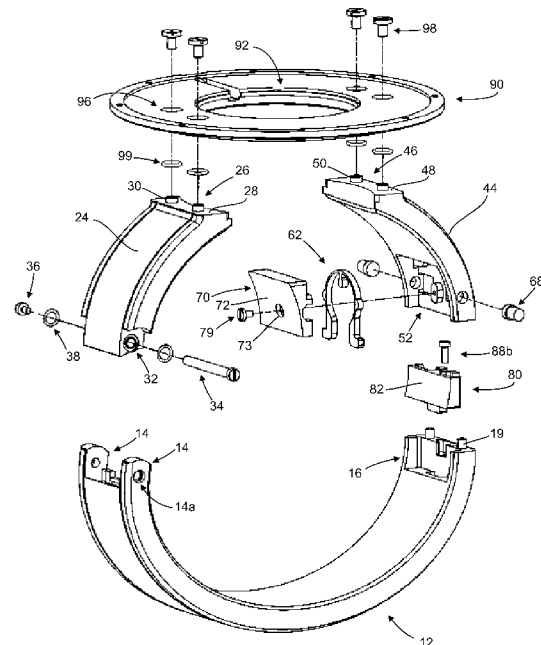
(73) Titulaire(s):
G. et F. Châtelain, succursale de Chanel SARL,
allée du Laser 18
2300 La Chaux-de-Fonds (CH)

(72) Inventeur(s):
Sébastien Mojon, 2300 La Chaux-de-Fonds (CH)

(74) Mandataire:
P&TS SA, Av. J.-J. Rousseau 4 P.O. Box 2848
2001 Neuchâtel (CH)

(54) **Bracelet rigide notamment pour pièce d'horlogerie**

(57) La présente invention concerne un bracelet rigide (10), notamment pour pièce d'horlogerie, comprenant une première et une seconde branche rigide (12, 22) articulées entre-elles à une extrémité, et un fermoir (60) afin de verrouiller l'autre extrémité des première et seconde branches (12, 22) l'une contre l'autre pour la fermeture du bracelet. Le fermoir (60) comporte une première et une seconde pièce (70, 80) montées respectivement dans un premier et un second logement (16, 52) situés sur un côté interne et au niveau d'une portion terminale respectivement des première et seconde branches (12, 22), et des moyens de verrouillage comprenant un organe flexible (62), des moyens d'ancrage (66) solidaires ou faisant corps avec l'organe flexible (62) et des moyens de retenu (84, 86) agencés pour coopérer avec les moyens d'ancrage (66) afin de verrouiller la portion terminale de la première branche (12) contre la portion terminale de la seconde branche (22). Le fermoir (60) comporte en outre des moyens d'actionnement (68) agencés pour déformer l'organe flexible (62) afin de dégager les moyens d'ancrage (66) des moyens de retenu (84, 86) pour assurer l'ouverture du bracelet. L'organe flexible (62) est maintenu dans l'un des premier et second logements (16, 52) par l'une des première et seconde pièces (70, 80) alors que les moyens de retenu (84, 86) sont agencés dans l'autre desdites première et seconde pièces (70, 80) montée dans l'autre des premier et second logements (16, 52). L'invention concerne également une pièce d'horlogerie (100) comportant le bracelet (10).



Description

Domaine technique

[0001] La présente invention concerne un bracelet rigide notamment pour pièce d'horlogerie. Plus particulièrement, le bracelet rigide comporte une articulation de type charnière ainsi qu'un fermoir intégré au bracelet de manière invisible lorsque celui-ci est porté. La présente invention concerne également un bracelet rigide en tant que tel pour le domaine de la joaillerie.

Etat de la technique

[0002] On connaît déjà des bracelets comportant deux-parties rigides en arc de cercle reliés à une extrémité par une charnière et à l'autre extrémité par un fermoir. Des exemples de ce type de bracelet pour montre-bracelet sont divulgués notamment dans GB2522510A et WO2015188789.

[0003] On connaît également des bracelets non-rigide comprenant un fermoir équipé d'une pièce flexible solidaire d'une extrémité du bracelet et d'un logement solidaire d'une autre extrémité du bracelet tel que divulgué dans KR101871182. La pièce flexible et le logement sont configurés pour assurer le verrouillage et le déverrouillage du bracelet par déformation élastique de la pièce flexible.

[0004] Les bracelets divulgués dans GB2522510A et WO2015188789 intègrent des fonctions électroniques. WO2015188789 divulgue un bracelet comprenant notamment un affichage digital pour l'affichage de l'heure de manière analogique ou digitale.

Bref résumé de l'invention

[0005] Un but de la présente invention est de proposer un bracelet rigide, notamment pour pièce d'horlogerie mécanique ou à quartz selon une construction alternative.

[0006] Un autre but de la présente invention est de proposer un bracelet rigide présentant un aspect esthétique amélioré, avec le fermoir quasi-invisible lorsque le bracelet est porté.

[0007] Un but additionnel de la présente invention est de proposer une pièce d'horlogerie équipée d'un mouvement mécanique ou à quartz, comportant un tel bracelet rigide.

[0008] Ces buts sont atteints, au moins en partie, par un bracelet rigide, notamment pour pièce d'horlogerie, comprenant une première et une seconde branche rigide articulées entre-elles à une extrémité, et un fermoir afin de verrouiller l'autre extrémité des première et seconde branches l'une contre l'autre pour la fermeture du bracelet. Le fermoir comporte à cet effet :

une première et une seconde pièce montées respectivement dans un premier et un second logement situés sur un côté interne et au niveau d'une portion terminale respectivement des première et seconde branches,

des moyens de verrouillage comprenant un organe flexible, des moyens d'ancrage solidaires ou faisant corps avec l'organe flexible et des moyens de retenu agencés pour coopérer avec les moyens d'ancrage afin de verrouiller la portion terminale de la première branche contre la portion terminale de la seconde branche, et

des moyens d'actionnement agencés pour déformer l'organe flexible afin de dégager les moyens d'ancrage des moyens de retenu pour assurer l'ouverture du bracelet.

[0009] L'organe flexible est maintenu dans l'un des premier et second logements par l'une des première et seconde pièces alors que les moyens de retenu sont agencés dans l'autre desdites première et seconde pièces montée dans l'autre des premier et second logements.

[0010] Dans une forme de réalisation, l'organe flexible et les moyens d'ancrage forment ensemble un composant s'apparentant à la forme du symbole Omega Ω .

[0011] Dans une forme de réalisation, ledit composant est réalisé d'un seul tenant.

[0012] Dans une forme de réalisation, les moyens d'actionnement sont sous la forme de deux poussoirs agencés en appui contre l'organe flexible et au travers de trous traversant deux parois opposées du logement recevant l'organe flexible. Une extrémité de chaque poussoir fait saillie sur un flanc latéral du bracelet.

[0013] Dans une forme de réalisation, les premier et second logements sont chacun délimités par deux parois latérales, une troisième paroi perpendiculaire au deux parois latérales et en retrait de l'autre extrémité des première et seconde branches. Un bord des première et seconde pièces montées dans les logements respectifs constitue une partie de ladite autre extrémité respectivement des première et seconde branches.

[0014] Dans une forme de réalisation, les moyens de retenu comporte deux surfaces de guidage inclinées et deux dégagements latéraux agencés selon un plan de symétrie. Les moyens d'ancrage sont sous la forme de deux crochets destinés

à venir en butée contre les surfaces de guidage et glisser le long de celles-ci lors de la fermeture du bracelet afin de rapprocher les deux crochets entre-eux sous la déformation de l'organe flexible. Les deux crochets viennent ensuite se loger en fin de course dans les deux dégagements latéraux respectifs sous l'action de l'organe flexible verrouillant ainsi la fermeture du bracelet.

[0015] Dans une forme de réalisation, le logement recevant l'organe flexible comporte un plot de fixation. La première pièce, maintenant l'organe flexible dans le logement, comporte un orifice traversant pour fixer ladite pièce au plot de fixation par un moyen de fixation.

[0016] Dans une forme de réalisation, la première pièce comporte sur un côté interne une partie d'attache présentant une surépaisseur. La partie d'attache comprend une cavité de forme complémentaire au plot de fixation afin que celui-ci puisse s'emboîter dans ladite cavité.

[0017] Dans une forme de réalisation, l'organe flexible est agencé autour de la partie d'attache.

[0018] Dans une forme de réalisation, l'organe flexible est solidaire de la partie d'attache.

[0019] Dans une forme de réalisation, la seconde pièce, comprenant les moyens de retenu, comporte en outre un élément de fixation comprenant un orifice traversant pour fixer l'élément de fixation dans une cavité par un moyen de fixation. La cavité est attenante au logement recevant la seconde pièce et débouche sur une surface destinée à venir en butée contre une surface correspondante située à une extrémité de la seconde branche.

[0020] Dans une forme de réalisation, le bracelet rigide comporte en outre des moyens de guidage solidaires de la surface et agencées de part et d'autre de la cavité afin de coopérer avec deux orifices débouchant sur la surface de la seconde branche.

[0021] Dans une forme de réalisation, les première et seconde pièces comportent chacune un côté externe dont la surface est profilée avec un rayon de courbure correspondant au rayon de courbure de la surface courbée du côté interne respectivement des première et seconde branches.

[0022] Dans une forme de réalisation, lesdites première et seconde branches rigides sont articulées entre-elles par une charnière.

[0023] Un autre aspect de l'invention porte sur une montre-bracelet équipée d'un mouvement mécanique ou à quartz et comportant le bracelet rigide selon l'une quelconque des formes de réalisation susvisées.

[0024] Dans une forme de réalisation, la montre-bracelet comporte un support reliant le bracelet rigide à une boîte de montre. La seconde branche rigide comporte un premier et un second bras arqué. Une extrémité du premier bras arqué est montée articulée à l'extrémité de la première branche rigide. Une extrémité du second bras arqué comprend le logement recevant l'organe flexible. L'autre extrémité des premier et second bras arqués sont fixés au support.

[0025] Dans une forme de réalisation, le support comporte une ouverture centrale dans laquelle est fixée un fond de la boîte de montre.

Brève description des figures

[0026] Des exemples de mise en œuvre de l'invention sont indiqués dans la description illustrée par les figures annexées dans lesquelles :

- la figure 1 illustre une vue en perspective d'une pièce horlogerie, du type montre-bracelet, comportant le bracelet rigide, selon une forme de réalisation ;
- la figure 2 illustre une vue en perspective de la pièce d'horlogerie de la figure 1 selon une autre orientation ;
- La figure 3 illustre une vue similaire à la figure 2 lorsque le bracelet rigide est dans une configuration ouverte ;
- la figure 4 illustre une vue éclatée du bracelet rigide ainsi que du support reliant le bracelet à la boîte de montre ;
- la figure 5 illustre une vue en perspective d'un bras arqué de l'une des deux branches du bracelet, le bras comprenant un logement pour recevoir une partie des moyens de verrouillage du bracelet ;
- la figure 6 illustre une vue en perspective de la pièce destinée à maintenir une partie des moyens de verrouillage dans le logement de la figure 5 ;
- la figure 7 illustre une vue en perspective de l'autre des deux branches du bracelet, comprenant un logement pour recevoir une pièce comprenant l'autre partie des moyens de verrouillage du bracelet ;
- la figure 8 illustre une vue en perspective de la pièce destinée à être montée dans le logement de la figure 7 ;
- la figure 9 illustre une vue en perspective du fermoir comportant les deux parties des moyens de verrouillage ;

- la figure 10 illustre une vue partielle en perspective au niveau de l'attache de l'une des deux branches du bracelet au support reliant le bracelet à la boîte de montre, et
- la figure 11 illustre une vue en coupe de la figure 10.

Exemple de mode de réalisation de l'invention

[0027] En référence aux figures, en particulier aux figures 1 à 3, le bracelet rigide 10 est de préférence adapté pour être relié à une boîte de montre 102 par l'intermédiaire d'un support 90. Le bracelet rigide peut néanmoins être adapté pour un usage dans le domaine de la joaillerie comme simple bracelet selon une variante non-illustrée.

[0028] Le bracelet 10 comporte une première et une seconde branche rigide 12, 22 articulées entre-elles à une extrémité, et un fermoir 60 afin de verrouiller l'autre extrémité des première et seconde branches 12, 22 l'une contre l'autre pour la fermeture du bracelet 10. La première branche 12 comporte un profil courbé et s'étend sur environ 180°. La seconde branche 22 comporte quant à elle deux bras arqués 24, 44.

[0029] L'une des extrémités du premier bras arqué 24 est articulée à une extrémité de la première branche 12 alors que l'autre de ses extrémités est fixée au support 90, lequel remplit la fonction d'interface entre le bracelet 10 et la boîte de montre 102. L'une des extrémités du second bras arqué 44 comporte une partie des moyens de verrouillage du fermoir 60 alors que l'autre de ses extrémités est fixée au support 90 afin de former, avec le premier bras 24, le support 90 et la première branche 12, l'intégralité de la circonférence du bracelet 10.

[0030] En se référant plus particulièrement à la figure 4, l'extrémité du premier bras arqué 24 de la seconde branche est monté de manière pivotante sur l'extrémité correspondante de la première branche 12, de préférence au moyen d'une charnière. Plus particulièrement, l'extrémité de la première branche 12 comporte deux bords latéraux 14 se faisant face et comportant chacun un trou traversant 14a. L'extrémité du premier bras arqué 24 comporte quant à elle une portion dotée de deux bords opposés en retrait par rapport au bord latéraux du bracelet. Un trou 32 traverse de part en part cette portion. Les deux bords latéraux 14 sont montés contre les bords opposés en retrait de la portion du premier bras arqué 24 dans le prolongement des bords latéraux du bracelet.

[0031] Une tige de fixation 34, comportant une tête à une extrémité, est logée en partie le long du trou 32 du premier bras arqué 24 et traverse en outre les trous 14a des deux bords latéraux 14 de la première branche 12 afin de remplir la fonction de pivot pour la première branche 12 et le premier bras arqué 24 de la seconde branche. Une vis de fixation 36 est vissée dans une portion taraudée de l'autre extrémité de la tige 34. Deux rondelles 38, par exemple de type Delrin, sont montées contre les deux bords opposés en retrait afin de créer une certaine résistance au cours de l'ouverture et de la fermeture du bracelet 10.

[0032] Le second bras arqué 44 de la seconde branche rigide 22 comporte sur un côté interne au niveau d'une portion terminale, un logement 52 à l'intérieur duquel est fixée une première pièce 70, de préférence rigide. Cette première pièce 70 maintient dans le logement 52 un organe flexible 62 dont la forme s'apparente au symbole Omega Ω . A l'instar du second bras 44, la première branche rigide 12 comporte sur un côté interne au niveau d'une portion terminale un logement 16 à l'intérieur duquel est agencé une seconde pièce 80, de préférence rigide.

[0033] Plus particulièrement, selon les figures 5 et 6, le logement 52 du second bras arqué 44 de la seconde branche rigide comporte un plot de fixation 54 alors que la première pièce 70, maintenant l'organe flexible 62 dans le logement 52, comporte sur un côté interne une partie d'attache 74 présentant une surépaisseur possédant une forme générale sensiblement oblongue. Cette surépaisseur comporte une cavité 76 de forme complémentaire au plot de fixation 54. Le plot de fixation 54 est ainsi emboîté dans la cavité 76. Dans l'exemple illustré, le plot de fixation est de forme oblongue. En se référant à la figure 4, la première pièce 70 comporte en outre un orifice 73 sur un côté externe 72. L'orifice 73 débouche à l'intérieur de la cavité 76 (figure 6) afin de fixer la pièce 70 au plot de fixation 54 par un moyen de fixation, de préférence par une vis 79.

[0034] Les première et seconde pièces 70, 80 illustrées à la figure 4 comportent chacune un côté externe 72, 82. La surface de ce côté externe de chaque pièce est profilée avec un rayon de courbure correspondant au rayon de courbure de la surface courbée d'au moins une partie du côté interne des première et seconde branches 12, 22 qui est adjacente respectivement aux première et seconde pièces 70, 80 afin d'assurer une surface continue avec le même degré de courbure.

[0035] Selon la figure 9, l'organe flexible 62 est agencé autour de la partie d'attache 74 et est solidarisée à celle-ci par un élément mâle 67 faisant corps avec l'organe flexible 62 et agencé à l'intérieur d'un élément femelle 77 de la partie d'attache 74. Dans l'exemple illustré, l'élément mâle comporte une extension au niveau du sommet du symbole Omega Ω avec une portion terminale sensiblement circulaire par exemple. Cette portion circulaire est montée dans un logement de forme complémentaire situé proche d'une extrémité de la partie d'attache 74.

[0036] L'organe flexible 62 comporte deux crochets 66 destinés à coopérer avec des moyens de retenue 84, 86 de la seconde pièce 80 selon la description qui en sera faite ultérieurement. Selon la forme de réalisation illustrée, les deux crochets 66 forment avec le corps 64 de l'organe flexible une pièce d'un seul tenant. Selon une variante non-illustrée, les deux crochets peuvent être sous la forme d'éléments distincts fixés au corps de l'organe flexible.

[0037] Au regard de la figure 6, la première pièce 70 comporte en outre deux découpes latérales 78 de forme sensiblement semi-cylindrique recevant en partie deux poussoirs 68 dont les extrémités sont agencées contre deux saillies 65 présentent sur le corps 64 de l'organe flexible 62 et agencées de manière diamétralement opposée comme illustré par la figure 9. En se référant à la figure 5, deux parois opposées du logement 52 comporte des trous 56 au travers desquels passent les deux poussoirs 68 qui sont par ailleurs partiellement agencés dans deux cavités 58 agencées de part et d'autre du plot de fixation 54.

[0038] Le logement 52 est délimité par les deux parois opposées et une troisième paroi sensiblement orthogonale au deux parois opposées. Un côté opposé à la troisième paroi est dépourvu de bord afin qu'un bord de la première pièce 70 montée dans le logement 52 constitue en partie un bord de la portion terminale avec deux ouvertures au travers desquelles les deux crochets 66 de l'organe flexible dépassent comme on peut le voir notamment à la figure 3.

[0039] Selon les figures 7 et 8, les moyens de retenu de la seconde pièce 80 comporte deux surfaces de guidage inclinées 84 et deux dégagements latéraux 86 agencés selon un plan de symétrie proche des bords latéraux de la seconde pièce 80. Celle-ci comporte en outre un élément de fixation 88 comprenant un orifice traversant 88a pour fixer l'élément de fixation 88 dans une cavité 18 par un moyen de fixation, de préférence par une vis 88b (figure 4). L'élément de fixation 88 possède une section transversale, perpendiculaire à l'axe de l'orifice traversant 88a, de forme sensiblement oblongue dans l'exemple illustré.

[0040] La cavité 18 est attenante au logement 16 et débouche sur une surface plane 17 s'étendant entre deux bords latéraux de la première branche 12. Cette surface plane 17 est destinée à venir en butée contre une surface plane 59 correspondante du second bras arqué 44 de la seconde branche selon l'illustration de la figure 5. La seconde pièce 80 comporte par ailleurs un insert 89 destiné à être emboîté dans une ouverture 16a située au niveau du fond 15a du logement 16. La pièce est positionnée dans le logement afin de former deux ouvertures agencées pour permettre l'introduction des deux crochets 66 de l'organe flexible 62 afin qu'ils puissent coopérer avec les moyens de retenu 84, 86 de la seconde pièce 80.

[0041] De manière avantageuse, des moyens de guidage, sous la forme par exemple de deux goupilles 19, sont solidaires de la surface plane 17 et sont agencés de part et d'autre de la cavité 18 afin de coopérer avec deux orifices (non-illustrés) débouchant sur la surface 59 du second bras arqué 44 afin d'assurer un alignement entre les crochets 66 de l'organe élastique 62 et les moyens de retenu de la seconde pièce 80 lors de la fermeture du bracelet.

[0042] Ainsi, en référence à la figure 9, lorsque les deux crochets 66 viennent en butée contre les surfaces de guidage 84 de la seconde pièce 80, lors de la fermeture du bracelet, ces crochets se déplacent le long de celles-ci afin de les rapprocher entre eux sous la déformation élastique de l'organe flexible 62. Les deux crochets 66 viennent ensuite se loger en fin de course dans les deux dégagements latéraux 86 respectifs sous l'action de l'organe flexible 62 verrouillant ainsi la fermeture du bracelet.

[0043] L'ouverture du bracelet s'effectue en deux temps. L'utilisateur doit d'abord actionner les deux poussoirs 68 simultanément afin d'exercer une force simultanée sur les deux saillies 65 du corps 64 de l'organe flexible 62. Cette force provoque la compression du corps de l'organe flexible, ce qui permet le dégagement des deux crochets 66 de leurs dégagements latéraux 86 respectifs de la seconde pièce 80.

[0044] L'utilisateur doit ensuite tirer dans un sens opposé la première branche 12 et le second bras 44 de la seconde branche tout en maintenant l'actionnement des deux poussoirs 68 pour amener le bracelet dans une configuration ouverte comme illustrée par la figure 3.

[0045] Les figures 4, 9 et 10 illustrent l'assemblage d'une extrémité des deux bras arqués 24, 44 de la seconde branche du bracelet au support 90. Celui-ci comporte sur un côté inférieur deux logements 94 dans lesquels sont agencés une partie de fixation 26, 46 des bras respectifs. Chaque partie de fixation comporte une surface plane 28, 48 et une paire de plots taraudés 30, 50. Le support 90 comporte en outre quatre trous 96 traversant de part en part l'épaisseur du support 90 et qui sont positionnés en correspondance avec la paire de plot taraudés 30, 50 de la partie de fixation 26, 46 des bras respectifs 24, 44.

[0046] Au regard de la figure 10, un moyen de fixation, de préférence une vis 98, traverse chaque trou 96 et est vissée dans le taraudage qui s'étend à l'intérieur du bras arqué au-delà du plot. Le côté inférieur du support 90 comporte en outre un logement annulaire autour de chaque plot de la partie de fixation des bras respectifs dans lequel est disposé une rondelle 99 en appui sur la surface plane 28, 48 de la partie de fixation 26, 46 des bras respectifs 24, 44 (figure 4).

[0047] Le support 90 comporte aussi une ouverture centrale 92 de forme circulaire à l'intérieur de laquelle est monté le fond 104 de la boîte de montre tel qu'illustré à la figure 9 afin d'obtenir la montre-bracelet illustrée par les figures 1 à 3. On relèvera en outre que le support 90, illustré à la figure 4, comporte le long de sa périphérie plusieurs trous pour sa fixation à la boîte de montre 102 telle qu'illustrée en particulier par la figure 1.

[0048] Diverses modifications peuvent être apportées au bracelet rigide selon la description susvisée sans sortir du cadre des revendications annexées. Par exemple, l'organe flexible peut revêtir une forme différente d'un symbole Omega Ω . A titre d'exemple, le sens des crochets de l'organe flexible peut être inversés pour travailler avec des surfaces de guidage dont l'angle est également inversé et pour être logé dans des dégagements latéraux orientés symétriquement par rapport à ceux représentés dans la forme de réalisation illustrée. Dans ce cas, les surfaces de guidage ainsi que les dégagements

CH 721 334 B1

latéraux sont disposés non pas proche des cotés latéraux de la seconde pièce 80 mais proche d'une partie centrale de celle-ci.

Liste de référence

[0049]

Bracelet rigide 10

Première branche 12

Première extrémité

Bord latéraux 14

Trou traversant 14a

Seconde extrémité

Logement 16

Fond 15a

Ouverture 16a

Surface plane 17

Cavité 18

Goupilles de guidage 19

Seconde branche 22

Premier bras arqué 24

Première extrémité

Partie de fixation 26

Surface plane 28

Plots taraudés 30

Seconde extrémité

Trou 32

Tige de fixation 34

Vis de fixation 36

Rondelle 38

Second bras arqué 44

Première extrémité

Partie de fixation 46

Surface plane 48

Plots taraudés 50

Seconde extrémité

Logement 52

Plot de fixation 54

Trou 56

CH 721 334 B1

Cavité 58

Surface plane 59

Fermeur 60

Organe flexible 62 (e.g. en forme d' Ω)

Corps 64

Saillies 65

Moyens d'ancrage 66 (e.g. crochet 66)

Élément mâle 67

Moyen d'actionnement 68 (e.g. poussoirs)

Première pièce 70

Côté externe 72

Orifice traversant 73

Partie d'attache 74

Cavités 76

Élément femelle 77

Découpes latérales 78

Moyen de fixation 79

Seconde pièce 80

Côté externe 82

Moyens de retenu

Surface de guidage 84

Dégagement latéral 86

Élément de fixation 88

Orifice traversant 88a

Vis 88b

Insert 89

Support 90 (e.g. support annulaire)

Ouverture centrale 92

Cavité 94

Trous 96

Moyens de fixation 98

Rondelle 99

Pièce d'horlogerie 100

Boite de montre 102

Fond 104

Revendications

1. Bracelet rigide (10), notamment pour pièce d'horlogerie, comprenant une première et une seconde branche rigide (12, 22) articulées entre-elles à une extrémité, et un fermoir (60) afin de verrouiller l'autre extrémité desdites première et seconde branches (12, 22) l'une contre l'autre pour la fermeture du bracelet, le fermoir (60) comportant une première et une seconde pièce (70, 80) montées respectivement dans un premier et un second logement (16, 52) situés sur un côté interne et au niveau d'une portion terminale respectivement des première et seconde branches (12, 22),
des moyens de verrouillage comprenant un organe flexible (62), des moyens d'ancrage (66) solidaires ou faisant corps avec l'organe flexible (62) et des moyens de retenu (84, 86) agencés pour coopérer avec les moyens d'ancrage (66) afin de verrouiller la portion terminale de la première branche (12) contre la portion terminale de la seconde branche (22), et
des moyens d'actionnement (68) agencés pour déformer l'organe flexible (62) afin de dégager les moyens d'ancrage (66) des moyens de retenu (84, 86) pour assurer l'ouverture du bracelet, et
dans lequel l'organe flexible (62) est maintenu dans l'un des premier et second logements (16, 52) par l'une des première et seconde pièces (70, 80), les moyens de retenu (84, 86) étant agencés dans l'autre desdites première et seconde pièces (70, 80) montée dans l'autre des premier et second logements (16, 52).
2. Bracelet rigide (10) selon la revendication 1, dans lequel l'organe flexible (62) et les moyens d'ancrage (66) forment ensemble un composant s'apparentant à la forme du symbole Omega Ω .
3. Bracelet rigide (10) selon l'une des revendications précédentes, dans lequel les moyens d'actionnement sont sous la forme de deux poussoirs (68) agencés en appui contre l'organe flexible (62) et au travers de trous (56) traversant deux parois opposées du logement (52) recevant l'organe flexible, une extrémité de chaque poussoir (68) faisant saillie sur un flanc latéral du bracelet (10).
4. Bracelet rigide (10) selon l'une des revendications précédentes, dans lequel les premier et second logements (16, 52) sont chacun délimités par deux parois latérales, une troisième paroi perpendiculaire audites deux parois latérales et en retrait de ladite autre extrémité desdites première et seconde branches (12, 22), et dans lequel un bord des première et seconde pièces (70, 80) montées dans les logements respectifs (16, 52) constitue une partie de ladite autre extrémité respectivement des première et seconde branches (12, 22).
5. Bracelet rigide (10) selon l'une des revendications précédentes, dans lequel les moyens de retenu comporte deux surfaces de guidage inclinées (84) et deux dégagements latéraux (86), les moyens d'ancrage étant sous la forme de deux crochets (66) destinés à venir en butée contre les surfaces de guidage (84) et glisser le long de celles-ci lors de la fermeture du bracelet afin de rapprocher les deux crochets (66) entre-eux sous la déformation de l'organe flexible (62), les deux crochets (66) venant se loger en fin de course dans les deux dégagements latéraux (86) respectifs sous l'action de l'organe flexible (62) verrouillant ainsi la fermeture du bracelet.
6. Bracelet rigide (10) selon l'une des revendications précédentes, dans lequel le logement (52) recevant l'organe flexible (62) comporte un plot de fixation (54), la première pièce (70), maintenant l'organe flexible (62) dans le logement (52), comportant un orifice traversant (73) pour fixer ladite première pièce (70) au plot de fixation (54) par un moyen de fixation (79).
7. Bracelet rigide (10) selon la revendication précédente, dans lequel la première pièce (70) comporte sur un côté interne une partie d'attache (74) présentant une surépaisseur et comportant une cavité (76) de forme complémentaire au plot de fixation (54) afin que celui-ci puisse s'emboîter dans ladite cavité (76).
8. Bracelet rigide (10) selon la revendication précédente, dans lequel l'organe flexible (62) est agencé autour de la partie d'attache (74), l'organe flexible (62) étant solidaire à ladite partie d'attache.
9. Bracelet rigide (10) selon l'une des revendications précédentes, dans lequel la seconde pièce (80), comprenant les moyens de retenu (84, 86), comporte en outre un élément de fixation (88) comprenant un orifice traversant (88a) pour fixer l'élément de fixation dans une cavité (18) par un moyen de fixation (88b), la cavité (18) étant attenante au logement (16) recevant la seconde pièce (80) et débouchant sur une surface plane (17) destinée à venir en butée contre une surface correspondante (59) située à une extrémité de la seconde branche (22).
10. Bracelet rigide (10) selon la revendication précédente, comportant en outre des moyens de guidage (19) solidaires de la surface plane (17) et agencées de part et d'autre de la cavité (18) afin de coopérer avec deux orifices débouchant sur la surface (59) de la seconde branche (22).

CH 721 334 B1

11. Bracelet rigide (10) selon l'une des revendications précédentes, dans lequel les première et seconde pièces (70, 80) comportent chacune un côté externe (72, 82) dont la surface est profilée avec un rayon de courbure correspondant au rayon de courbure de la surface courbée du côté interne respectivement des première et seconde branches (12, 22).
12. Bracelet rigide (10) selon l'une des revendications précédentes, dans lequel lesdites première et seconde branche rigide (12, 22) sont articulées entre-elles par une charnière.
13. Montre-bracelet (100) comportant le bracelet rigide (10) selon l'une des revendications 1 à 12.
14. Montre-bracelet (100) selon la revendication précédente, comportant un support (90) reliant le bracelet rigide (10) à une boîte de montre (102) et dans laquelle la seconde branche rigide (22) comporte un premier et un second bras arqué (24, 44), une extrémité du premier bras arqué (24) étant montée articulée à l'extrémité de la première branche rigide (12), une extrémité du second bras arqué (44) comprenant le logement (52) recevant l'organe flexible (62) et dans laquelle l'autre extrémité des premier et second bras arqués (24, 44) sont fixés au support (90).
15. Montre-bracelet (100) selon la revendication précédente, dans laquelle le support (90) comporte une ouverture centrale (92) dans laquelle est fixée un fond (104) de la boîte de montre (102).

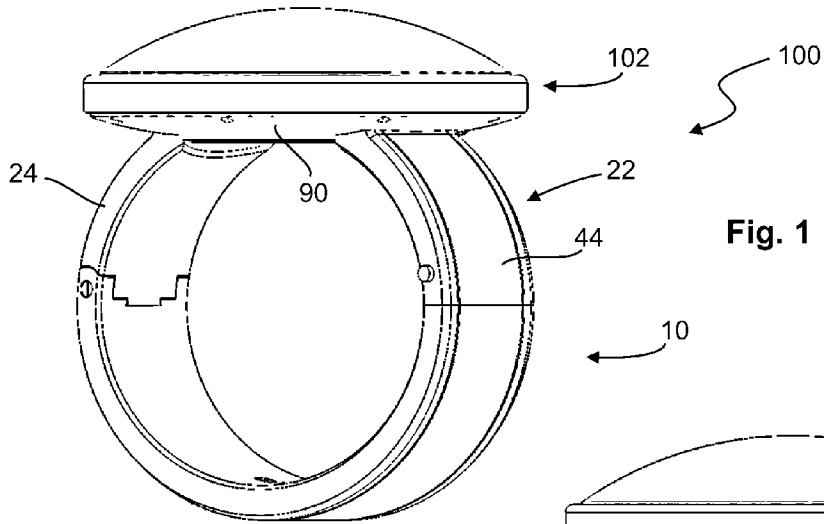


Fig. 1

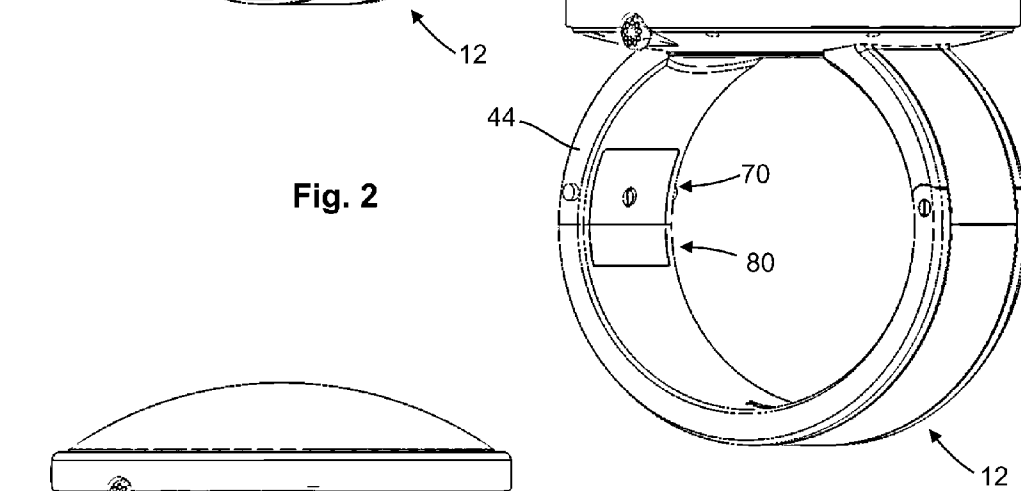


Fig. 2

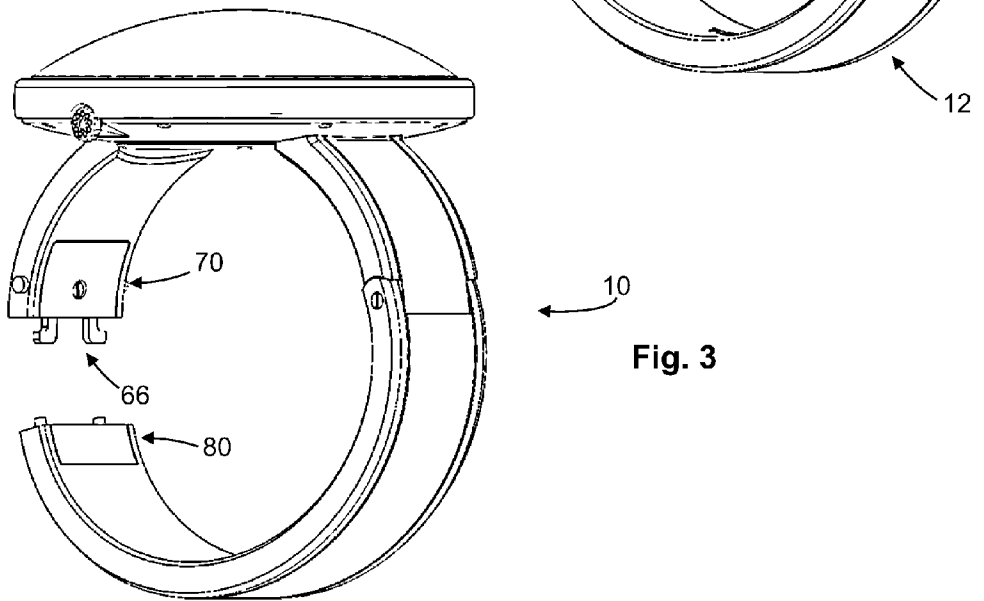


Fig. 3

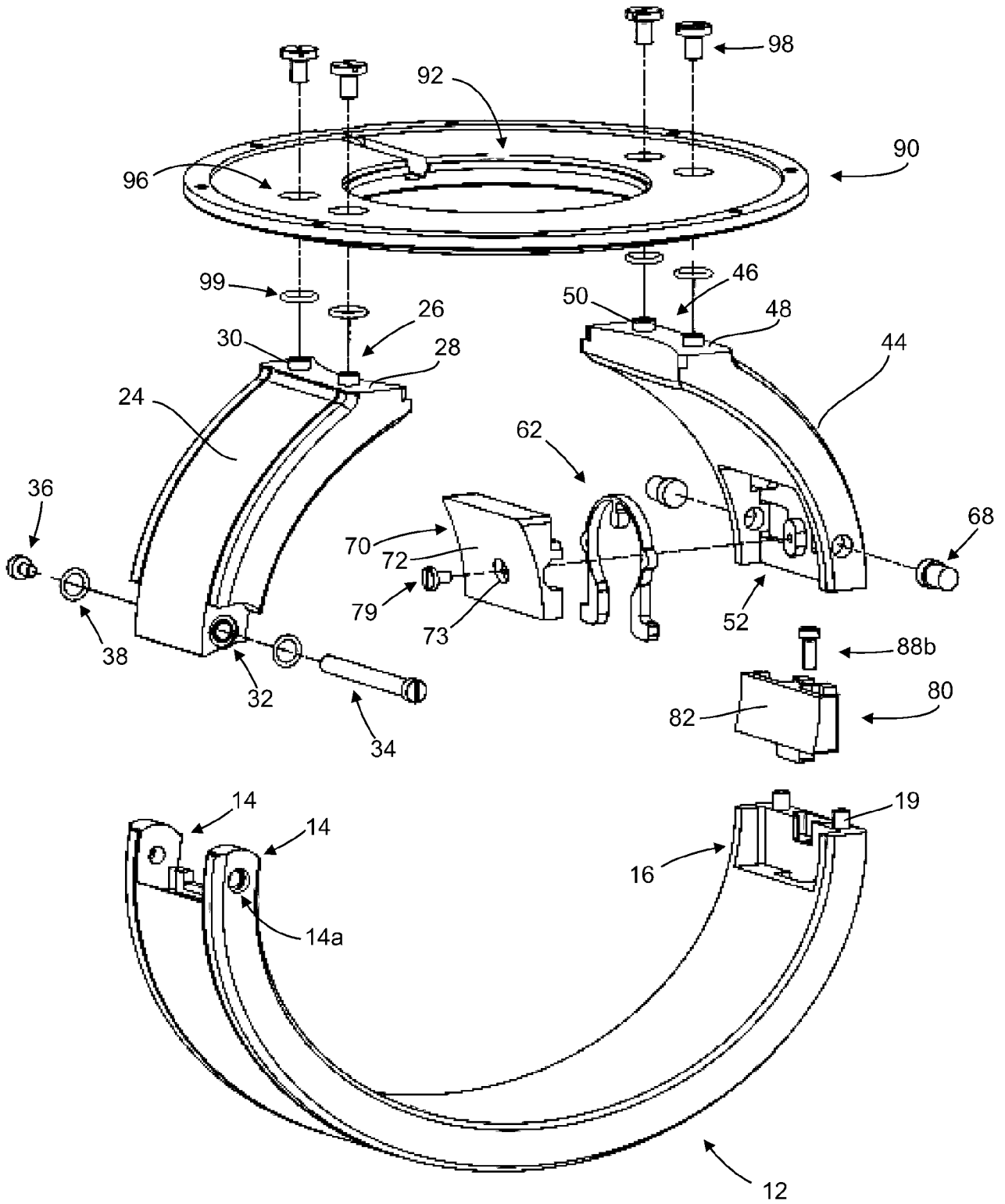


Fig. 4

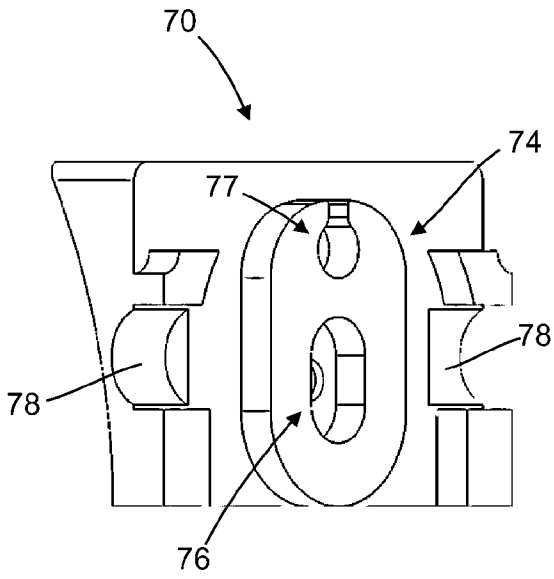


Fig. 6

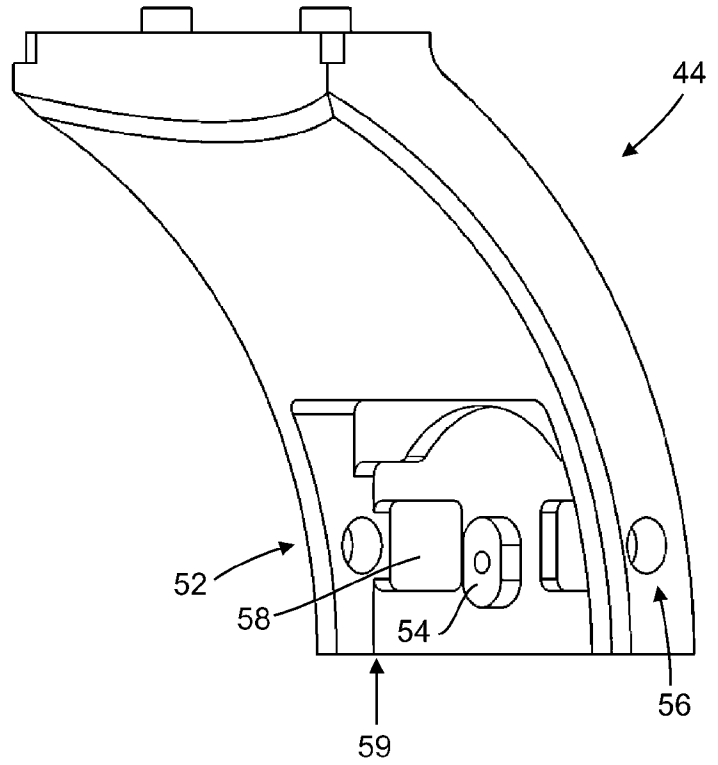


Fig. 5

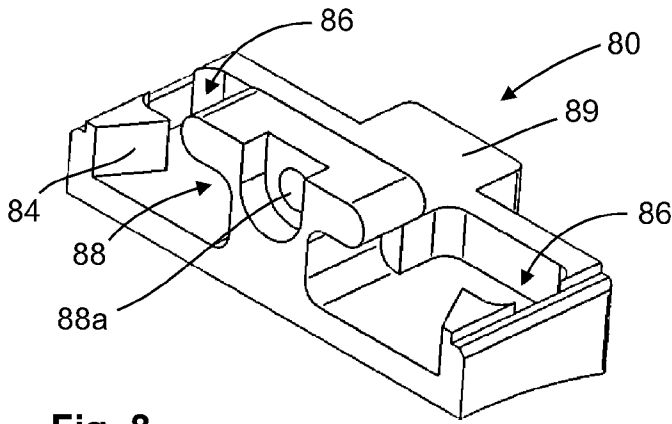


Fig. 8

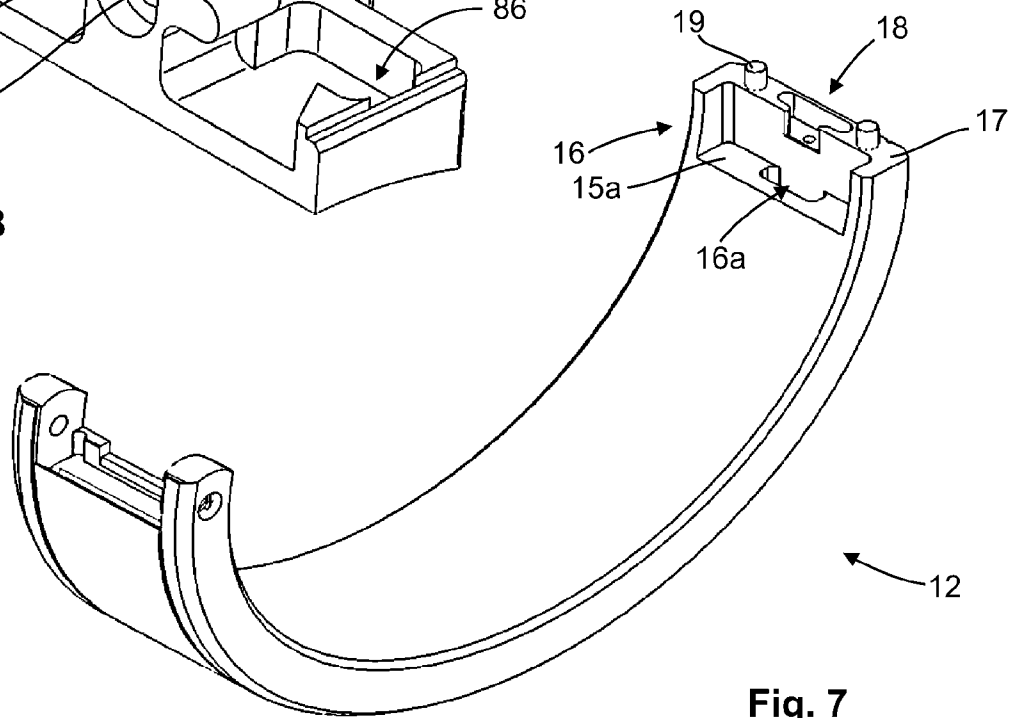


Fig. 7

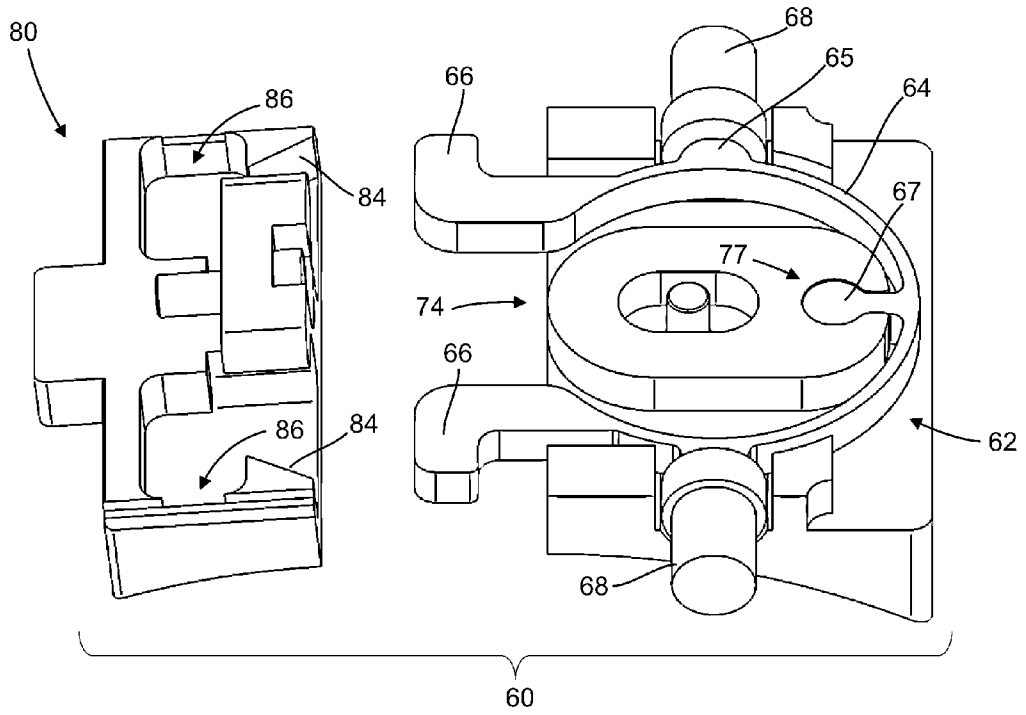


Fig. 9

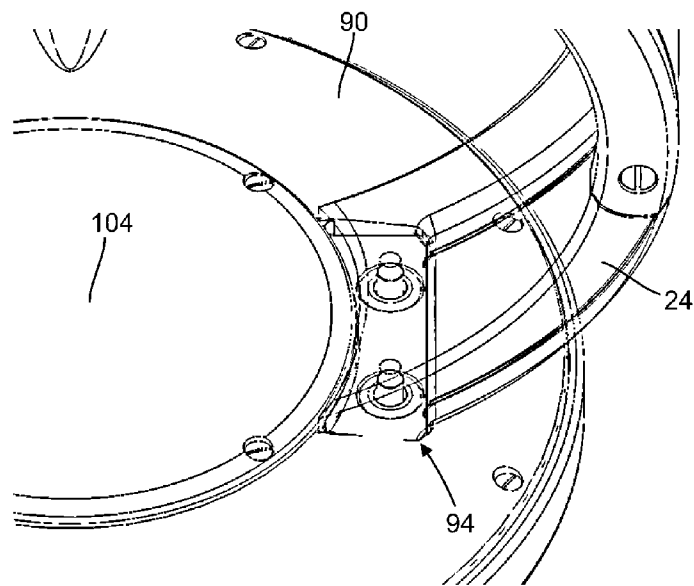


Fig. 10

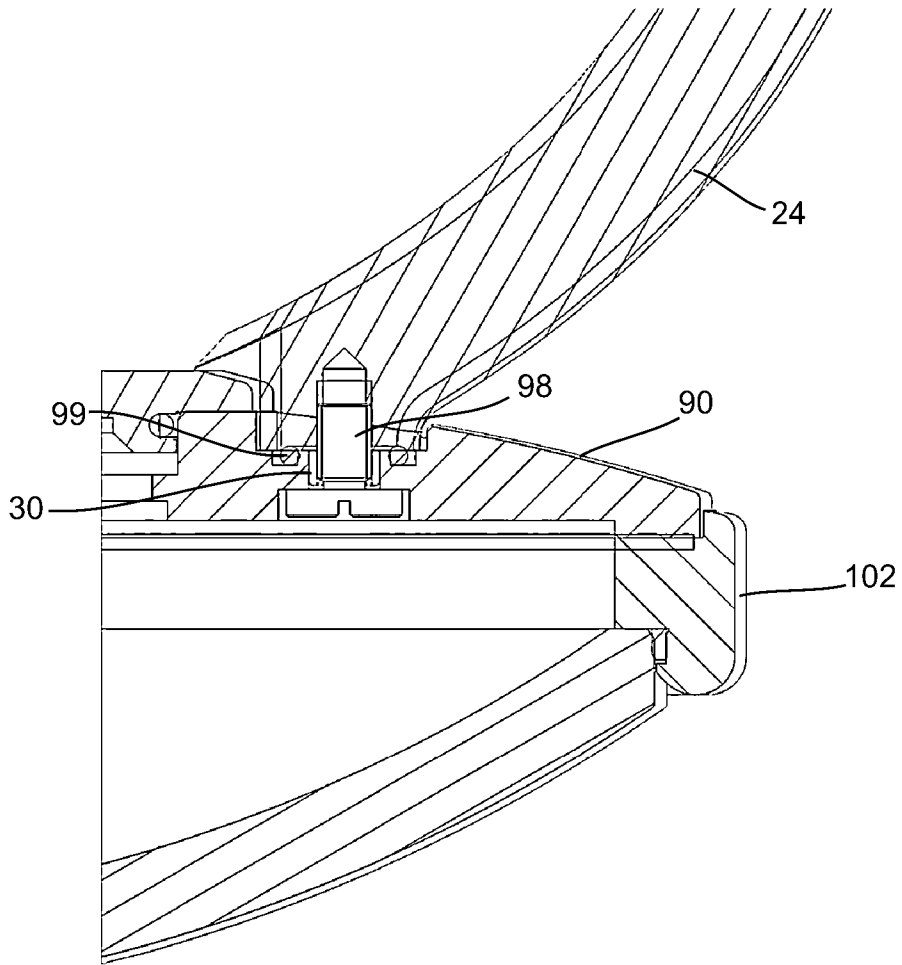


Fig. 11