



(19) 中華民國智慧財產局

(12) 設計說明書公告本

(11) 證書號數：TW D232136 S

(45) 公告日：中華民國 113 (2024) 年 07 月 01 日

(21) 申請案號：112305761

(22) 申請日：中華民國 112 (2023) 年 11 月 08 日

(51) LOC.(13)Cl.：11-02

(71) 申請人：吳維真 (中華民國) (TW)

彰化縣北斗鎮文昌里光仁街 142 號

(72) 設計人：吳維真 (TW)

(74) 代理人：白裕棋

(56) 參考文獻：

TW 500595

TW 570756

TW 592627

TW 596464

TW D101893

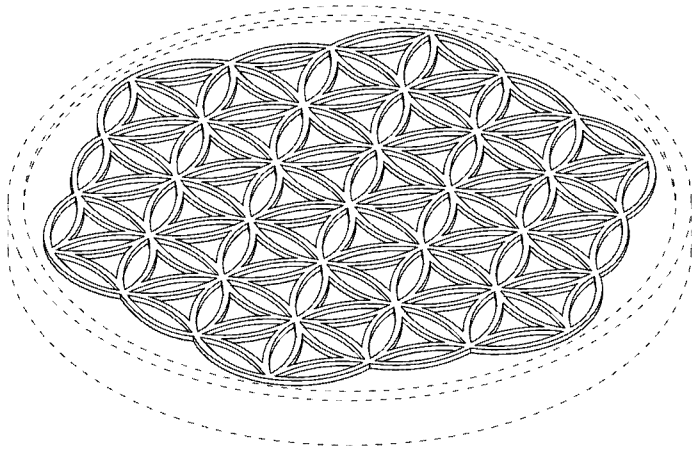
審查人員：吳珀昭

圖式數：9 共 10 頁

(54) 名稱

香片

代表圖：



【立體圖】



公告本

【設計說明書】

D232136

【中文設計名稱】香片

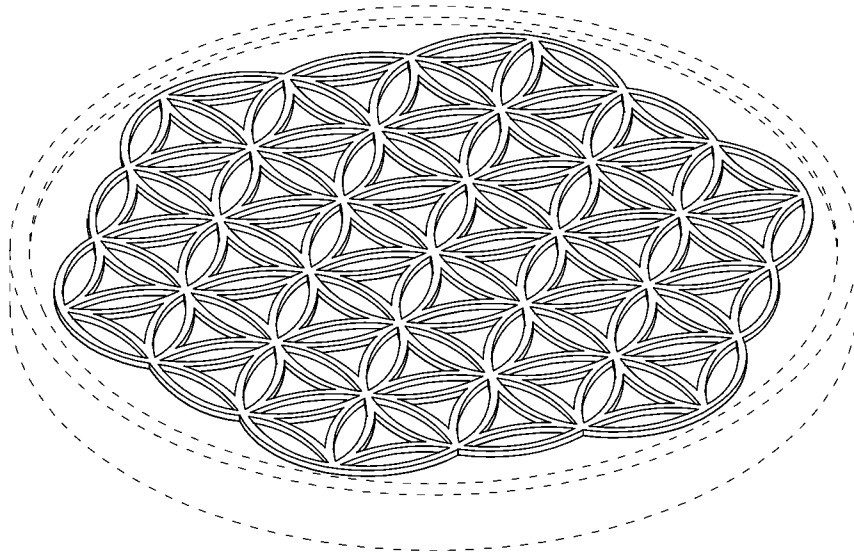
【物品用途】

【0001】本設計物品，作為薰燒改變空氣氣味或祈福用途。

【設計說明】

【0002】如圖所示的形狀，圖式所揭露之虛線部分，為本案不主張設計之部分。

【設計圖式】
(指定代表圖)



【立體圖】



【前視圖】



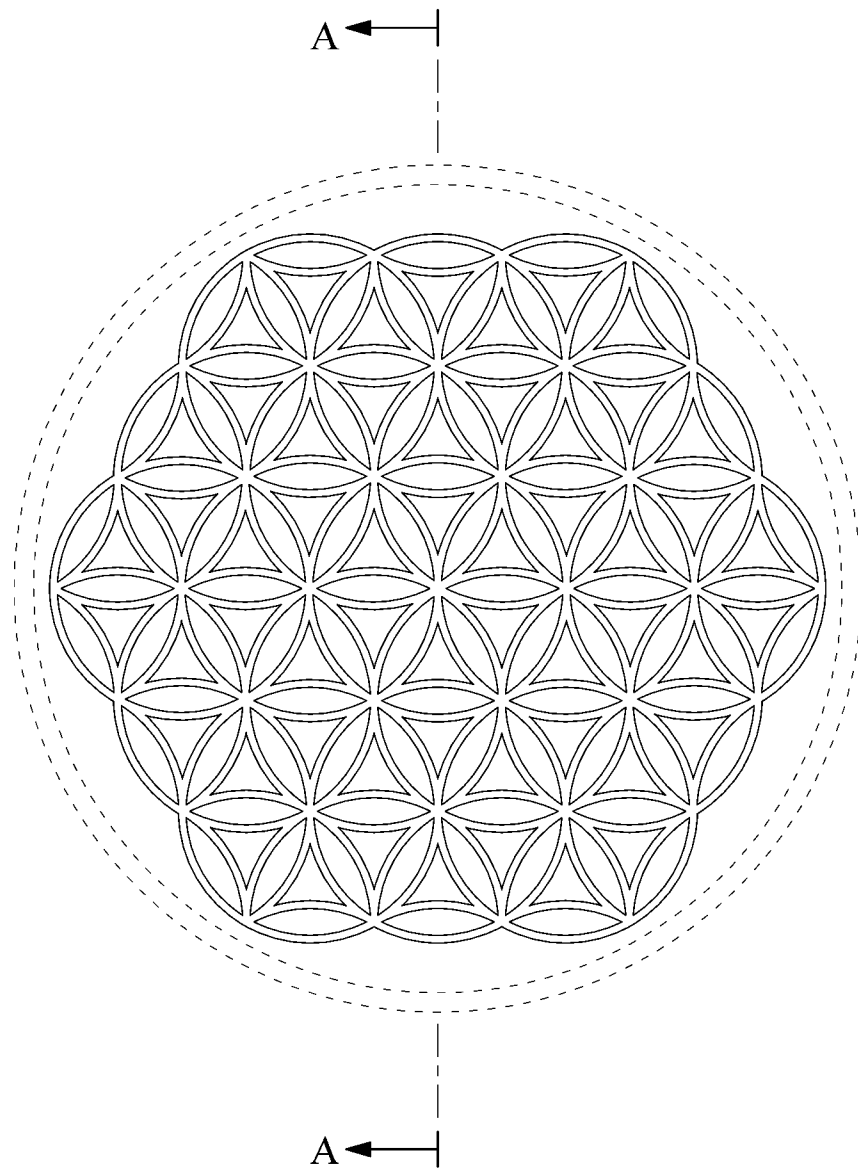
【後視圖】



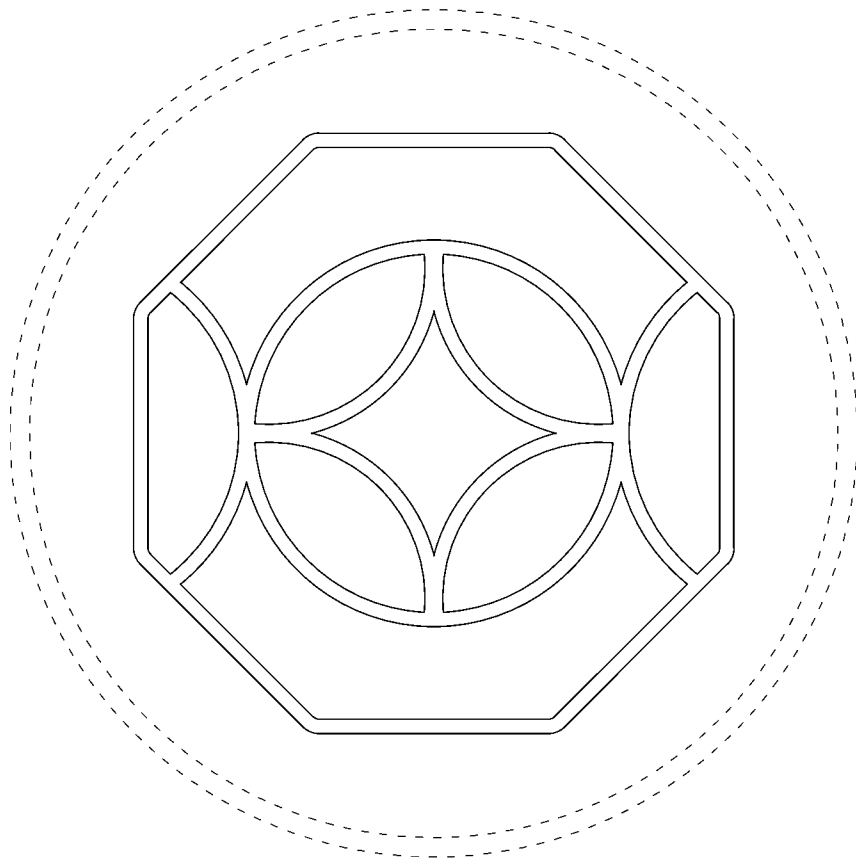
【左側視圖】



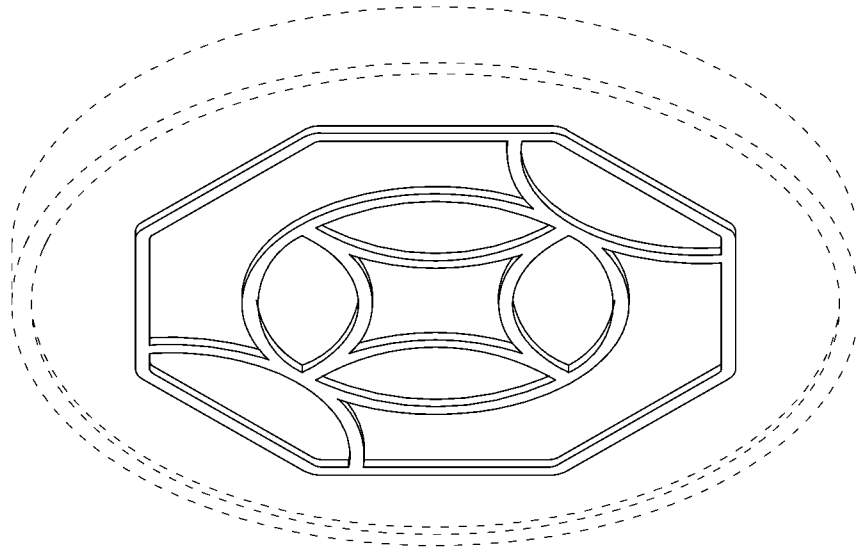
【右側視圖】



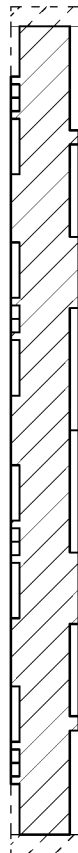
【俯視圖】



【仰視圖】



【另一視角立體圖】



【A-A剖面圖】