



(12) 实用新型专利

(10) 授权公告号 CN 202231864 U

(45) 授权公告日 2012. 05. 23

(21) 申请号 201120334966. 0

(22) 申请日 2011. 09. 07

(73) 专利权人 广州长嘉电子有限公司

地址 511453 广东省广州市番禺区东涌镇鱼
窝头太石工业区

(72) 发明人 庄宏东

(51) Int. Cl.

H04R 27/00 (2006. 01)

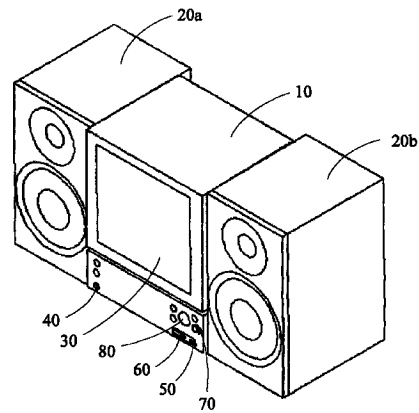
权利要求书 1 页 说明书 2 页 附图 1 页

(54) 实用新型名称

多功能组合音响

(57) 摘要

本实用新型公开了一种多功能组合音响,包括箱体及与箱体电连接的两音箱,箱体内设置有微控制器、音频播放模块、视频播放模块及功率放大器,箱体上设置有分别与微控制器电连接的耳机接口、USB 接口、闪存卡接口、若干按键,与视频播放模块电连接的 LCD 液晶显示屏及与音频播放模块电连接的旋钮,音箱内置有扬声器并分别与功率放大器电连接,音频及视频信息通过接口接入,由微控制器选择,音频信息经音频播放模块由功率放大器放大,通过扬声器实现音频播放,旋钮用于调节音调音量,视频信息经视频播放模块在 LCD 液晶显示屏上实现视频播放。本实用新型的多功能组合音响,可与各种电子产品电连接实现音频及视频信息的接入并播放,适用面广,实用性强。



1. 一种多功能组合音响,包括箱体及与箱体电连接的两音箱,其特征在于,所述箱体内设置有微控制器、音频播放模块、视频播放模块及功率放大器,所述箱体上设置有分别与微控制器电连接的耳机接口、USB 接口、闪存卡接口、若干按键,与视频播放模块电连接的 LCD 液晶显示屏及与音频播放模块电连接的旋钮,所述音箱内置有扬声器并分别与功率放大器电连接,音频及视频信息通过接口接入,由微控制器选择,音频信息经音频播放模块由功率放大器放大,通过扬声器实现音频播放,所述旋钮用于调节音调音量,视频信息经视频播放模块在 LCD 液晶显示屏上实现视频播放。

2. 如权利要求 1 所述的多功能组合音响,其特征在于,所述箱体内还设置有与微控制器电连接的高频头,可直接接收有线电视及各地卫星电视频道。

3. 如权利要求 1 所述的多功能组合音响,其特征在于,所述箱体内还设置有与微控制器电连接的 AM/FM 立体声收音模块,自动存储电台节目。

4. 如权利要求 1 所述的多功能组合音响,其特征在于,所述耳机接口为 3.5mm 通用耳机接口。

多功能组合音响

技术领域

[0001] 本实用新型涉及一种音响,尤其涉及一种多功能组合音响。

背景技术

[0002] 随着科学技术的高速发展和人们生活水平的提高,各式各样的电子产品广泛地应用到人们的生活中,音响作为一种音频播放工具,广泛应用于与电脑、MP3/MP4、CD 机等连接,实现音频信息的功效放大,然而现有的音响功能结构单一,一般通过音频线实现与上述电子设备的电连接,随着电子产品的多样化,亟待一种适用面广,能够实现多种电子设备的接入并实现音频及视频播放的多功能组合音响来满足技术更新需求。

实用新型内容

[0003] 本实用新型要解决的技术问题是提供一种多功能组合音响,能实现与多种电子产品的音频视频信息接入,适用面广,实用性强。

[0004] 本实用新型的目的通过以下技术方案实现:

[0005] 本实用新型提供一种多功能组合音响,包括箱体及与箱体电连接的两音箱,所述箱体内设置有微控制器、音频播放模块、视频播放模块及功率放大器,所述箱体上设置有分别与微控制器电连接的耳机接口、USB 接口、闪存卡接口、若干按键,与视频播放模块电连接的 LCD 液晶显示屏及与音频播放模块电连接的旋钮,所述音箱内置有扬声器并分别与功率放大器电连接,音频及视频信息通过接口接入,由微控制器选择,音频信息经音频播放模块由功率放大器放大,通过扬声器实现音频播放,所述旋钮用于调节音调音量,视频信息经视频播放模块在 LCD 液晶显示屏上实现视频播放。

[0006] 较佳地,所述箱体内还设置有与微控制器电连接的高频头,可直接接收有线电视及各地卫星电视频道。

[0007] 较佳地,所述箱体内还设置有与微控制器电连接的 AM/FM 立体声收音模块,自动存储电台节目。

[0008] 较佳地,所述耳机接口为 3.5mm 通用耳机接口。

[0009] 与现有技术相比,本实用新型的多功能组合音响,可通过 USB 接口、耳机接口、闪存卡接口与各种电子产品的电连接实现音频及视频信息的接入,适用面广,且具有音频及视频播放功能,实用性强。

附图说明

[0010] 为了更清楚地说明本实用新型实施例或现有技术中的技术方案,下面将对实施例或现有技术描述中所需要使用的附图作简单地介绍,显而易见地,下面描述中的附图仅仅是本实用新型的一些实施例,对于本领域普通技术人员来讲,在不付出创造性劳动的前提下,还可以根据这些附图获得其它的附图。

[0011] 图 1 是本实用新型实施例的多功能组合音响的结构示意图;

[0012] 图 2 是本实用新型实施例的多功能组合音响的原理框图。

具体实施方式

[0013] 下面将结合本实用新型实施例中的附图,对本实用新型实施例中的技术方案进行清楚、完整地描述,显然,所描述的实施例仅仅是本实用新型一部分实施例,而不是全部的实施例。基于本实用新型中的实施例,本领域普通技术人员在没有作出创造性劳动前提下所获得的所有其它实施例,都属于本实用新型保护的范围。

[0014] 参考图 1 及图 2,本实用新型实施例的多功能组合音响,包括箱体 10 及与箱体 10 电连接的两音箱,音箱 120a 及音箱 220b,所述箱体 10 内设置有微控制器、音频播放模块、视频播放模块及功率放大器,所述箱体 10 上设置有分别与微控制器电连接的耳机接口 40、USB 接口 50、闪存卡接口 60、若干按键 70,与视频播放模块电连接的 LCD 液晶显示屏 30 及与音频播放模块电连接的旋钮 80,所述音箱 20a、20b 分别内置有扬声器并分别与功率放大器电连接,音频及视频信息分别通过上述接口接入,由微控制器选择,音频信息经音频播放模块由功率放大器放大,通过扬声器实现音频播放,所述旋钮 80 用于调节音调音量,视频信息经视频播放模块在 LCD 液晶显示屏 30 上实现视频播放。

[0015] 较佳地,所述箱体 10 内还设置有与微控制器电连接的高频头,可直接接收有线电视及各地卫星电视频道。

[0016] 较佳地,所述箱体 10 内还设置有与微控制器电连接的 AM/FM 立体声收音模块,自动存储电台节目。

[0017] 较佳地,所述耳机接口 40 为 3.5mm 通用耳机接口。

[0018] 所述按键可为开关按键、快进、下一首之类的功能按键,根据实际需要设置。所述箱体上还设置有开关,用于控制电源的接入及断开。

[0019] 与现有技术相比,本实用新型的多功能组合音响,可通过 USB 接口 50、耳机接口 40、闪存卡接口 60 与各种电子产品的电连接实现音频及视频信息的接入,适用面广,且具有音频及视频播放功能,实用性强。

[0020] 以上对本实用新型实施例所提供的多功能组合音响,进行了详细介绍,本文中应用了具体个例对本实用新型的原理及实施方式进行了阐述,以上实施例的说明只是用于帮助理解本实用新型的方法及其核心思想;同时,对于本领域的一般技术人员,依据本实用新型的思想,在具体实施方式及应用范围上均会有改变之处,综上所述,本说明书内容不应理解为对本实用新型的限制。

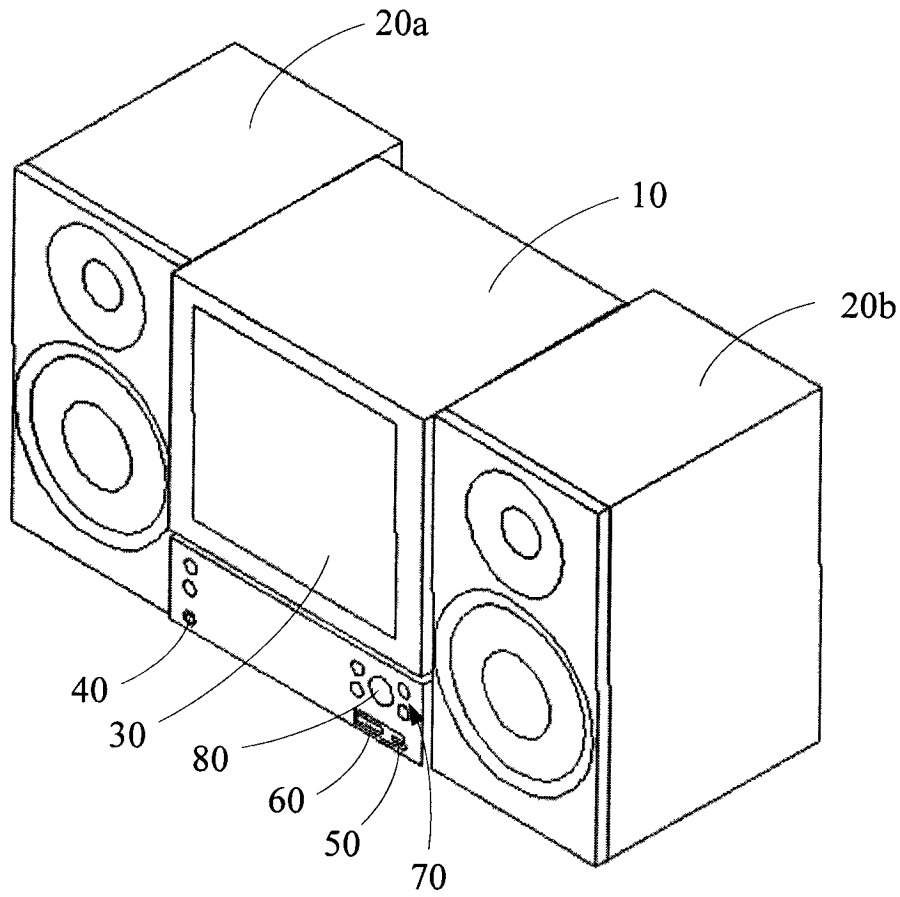


图 1

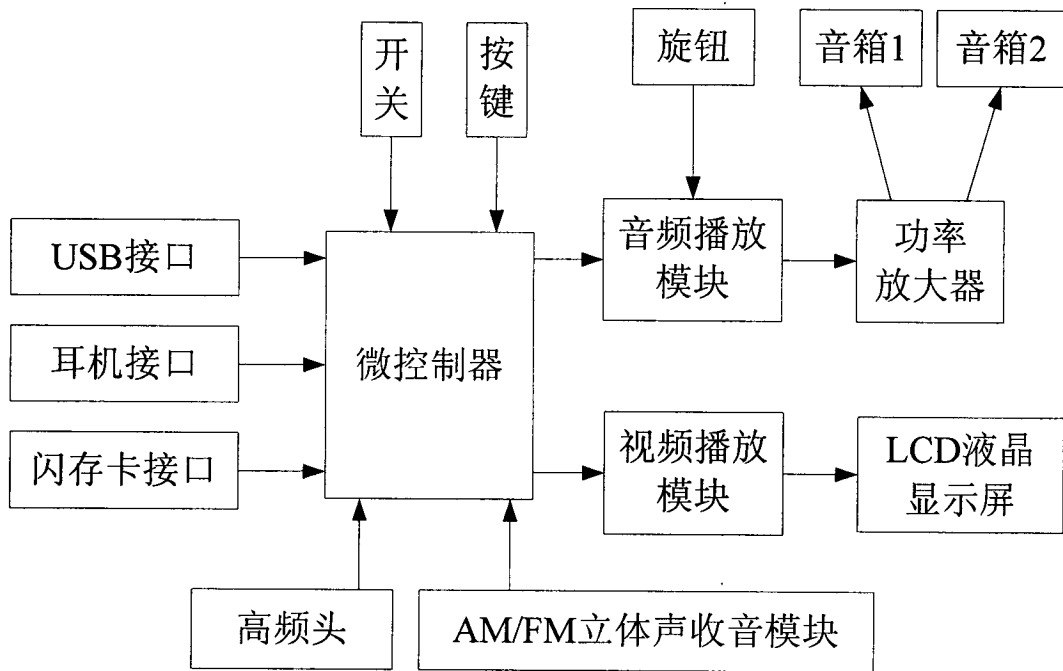


图 2