



(12) 实用新型专利

(10) 授权公告号 CN 203167661 U

(45) 授权公告日 2013. 09. 04

(21) 申请号 201320107264. 8

(22) 申请日 2013. 03. 09

(73) 专利权人 赵桓

地址 277500 山东省枣庄市滕州市学院东路
669 号滕州一中东校高二 29 班

(72) 发明人 赵桓

(74) 专利代理机构 济南泉城专利商标事务所
37218

代理人 刘燕丽

(51) Int. Cl.

A01G 9/02(2006. 01)

A01G 27/02(2006. 01)

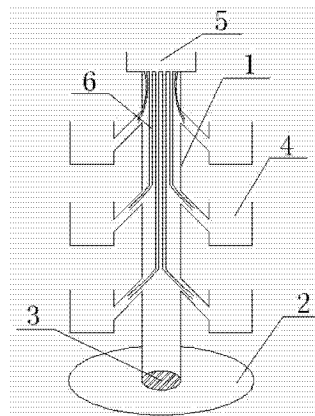
权利要求书1页 说明书1页 附图1页

(54) 实用新型名称

一种空间立体花盆

(57) 摘要

本实用新型涉及一种花盆,特别涉及一种空间立体花盆。该空间立体花盆,包括柱杆,柱杆安装于底盘上,其特征是:所述柱杆是中空的,柱杆通过转盘与底盘相连接,柱杆两侧分别连接有若干花盆,花盆分别与柱杆内部相通,柱杆顶端设置有注水口,注水口下部分别连接设置有通往每个花盆的注水管道。本实用新型的有益效果是:可将花盆立体排设于空间中,节省了大量空间,可一次性对每个花盆浇水,且可根据花的种类不同接收不同时间的阳光照射。



1. 一种空间立体花盆,包括柱杆(1),柱杆(1)安装于底盘(2)上,其特征是:所述柱杆(1)是中空的,柱杆(1)通过转盘(3)与底盘(2)相连接,柱杆(1)两侧分别连接有若干花盆(4),花盆(4)分别与柱杆(1)内部相通,柱杆(1)顶端设置有注水口(5),注水口(5)下部分别连接设置有通往每个花盆(4)的注水管道(6)。

一种空间立体花盆

[0001] (一) 技术领域

[0002] 本实用新型涉及一种花盆,特别涉及一种空间立体花盆。

[0003] (二) 背景技术

[0004] 居住在城市的居民由于很少能像农村那样见到以及感受到花卉等植物带来的美好,大部分都喜欢自己种花养花,但是,他们都居住在楼上,居住的房子面积很大一部分都被家具所占据着,只能在阳台上放几个小盆花,无法满足城市居民大量种花养花的需求。

[0005] (三) 发明内容

[0006] 本实用新型为了弥补现有技术的不足,提供了一种结构简单、实用方便、占据空间小、养花质量高的空间立体花盆。

[0007] 本实用新型是通过如下技术方案实现的:

[0008] 一种空间立体花盆,包括柱杆,柱杆安装于底盘上,其特征是:所述柱杆是中空的,柱杆通过转盘与底盘相连接,柱杆两侧分别连接有若干花盆,花盆分别与柱杆内部相通,柱杆顶端设置有注水口,注水口下部分别连接设置有通往每个花盆的注水管道。

[0009] 本实用新型的有益效果是:可将花盆立体排设于空间中,节省了大量空间,可一次性对每个花盆浇水,且可根据花的种类不同接收不同时间的阳光照射。

[0010] (四) 附图说明

[0011] 下面结合附图对本实用新型作进一步的说明。

[0012] 附图 1 为本实用新型的结构示意图;

[0013] 图中,1 柱杆,2 底盘,3 转盘,4 花盆,5 注水口,6 注水管道。

[0014] (五) 具体实施方式

[0015] 附图为本实用新型的一种具体实施例。该实施例包括柱杆 1,柱杆 1 安装于底盘 2 上,柱杆 1 是中空的,柱杆 1 通过转盘 3 与底盘 2 相连接,柱杆 1 两侧分别连接有若干花盆 4,花盆 4 分别与柱杆 1 内部相通,柱杆 1 顶端设置有注水口 5,注水口 5 下部分别连接设置有通往每个花盆 4 的注水管道 6。

[0016] 采用本实用新型的一种空间立体花盆,用一个柱杆 1 和底盘 2 组成一个承接体,将花种在不同的花盆 4 里,浇水时,可通过注水口 5 将水灌入柱杆 1 的中空部分,然后通过每个注水管道 6 将水引入每个花盆 4 内。柱杆 1 可以通过转盘 3 在底盘 2 上转动,可使花充分的利用阳光,既提高了空间的利用效率又可根据不同种类花对阳光的喜爱程度接收不同时间的阳光照射量。

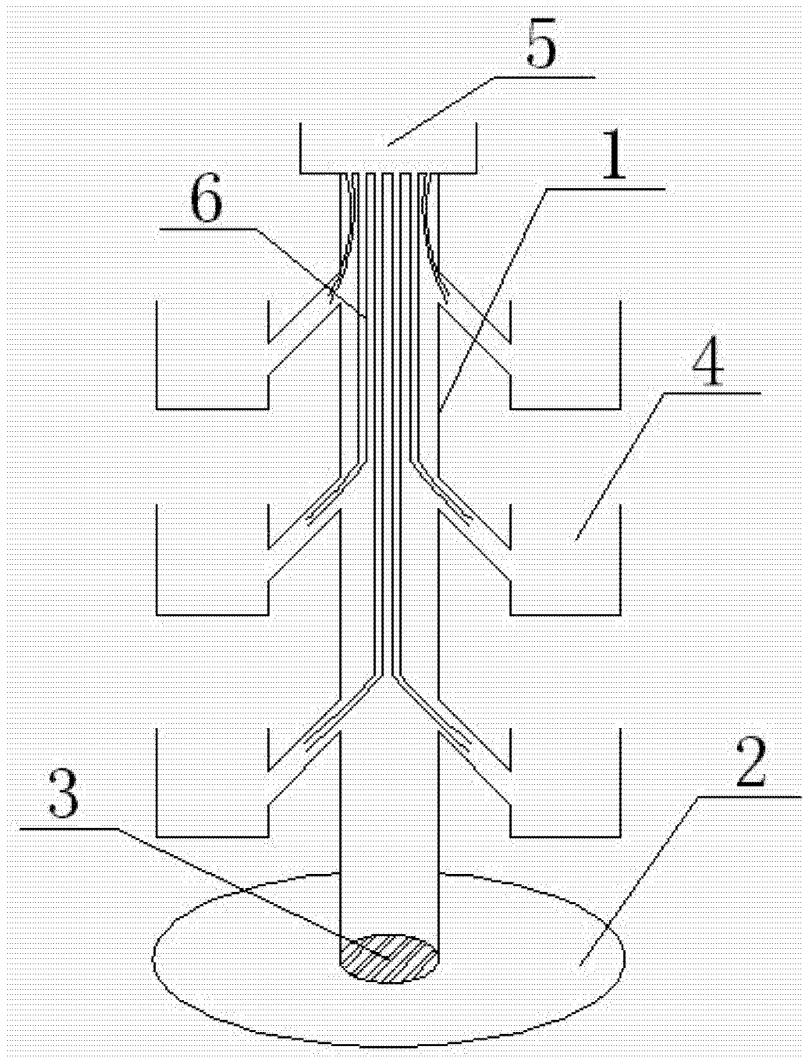


图 1