

(12) NACH DEM VERTRAG ÜBER DIE INTERNATIONALE ZUSAMMENARBEIT AUF DEM GEBIET DES PATENTWESENS (PCT) VERÖFFENTLICHTE INTERNATIONALE ANMELDUNG

(19) Weltorganisation für geistiges Eigentum
Internationales Büro



(43) Internationales Veröffentlichungsdatum
23. April 2009 (23.04.2009)

PCT

(10) Internationale Veröffentlichungsnummer
WO 2009/050081 A3

(51) Internationale Patentklassifikation:

G01N 21/25 (2006.01) G01J 1/08 (2006.01)
G01N 21/55 (2006.01) G01J 3/10 (2006.01)
G01N 21/64 (2006.01) G01J 3/44 (2006.01)

68165 Mannheim (DE). **AHLERS, Wolfgang** [DE/DE]; Mozartstr. 18, 67245 Lambsheim (DE). **THIEL, Erwin** [DE/DE]; Paul-Bonatz-Str. 9-11, 57068 Siegen (DE).

(21) Internationales Aktenzeichen: PCT/EP2008/063443

(74) **Anwalt: ISENBRUCK, Günter**; Isenbruck Bösl Hörschler Wichmann Huhn LLP, Theodor-Heuss-Anlage 12, 68165 Mannheim (DE).

(22) Internationales Anmeldedatum:

8. Oktober 2008 (08.10.2008)

(81) **Bestimmungsstaaten** (soweit nicht anders angegeben, für jede verfügbare nationale Schutzrechtsart): AE, AG, AL, AM, AO, AT, AU, AZ, BA, BB, BG, BH, BR, BW, BY, BZ, CA, CH, CN, CO, CR, CU, CZ, DE, DK, DM, DO, DZ, EC, EE, EG, ES, FI, GB, GD, GE, GH, GM, GT, HN, HR, HU, ID, IL, IN, IS, JP, KE, KG, KM, KN, KP, KR, KZ, LA, LC, LK, LR, LS, LT, LU, LY, MA, MD, ME, MG, MK, MN, MW, MX, MY, MZ, NA, NG, NI, NO, NZ, OM, PG, PH, PL, PT, RO, RS, RU, SC, SD, SE, SG, SK, SL, SM, ST, SV, SY, TJ, TM, TN, TR, TT, TZ, UA, UG, US, UZ, VC, VN, ZA, ZM, ZW.

(25) Einreichungssprache: Deutsch

(26) Veröffentlichungssprache: Deutsch

(30) Angaben zur Priorität:
07118257.0 11. Oktober 2007 (11.10.2007) EP

(71) **Anmelder** (für alle Bestimmungsstaaten mit Ausnahme von US): **BASF SE** [DE/DE]; 67056 Ludwigshafen (DE).

(72) **Erfinder; und**

(75) **Erfinder/Anmelder** (nur für US): **SENS, Rüdiger** [DE/DE]; Faselwiese 15, 67069 Ludwigshafen (DE). **VAMVAKARIS, Christos** [DE/DE]; Otto Beck Str. 10,

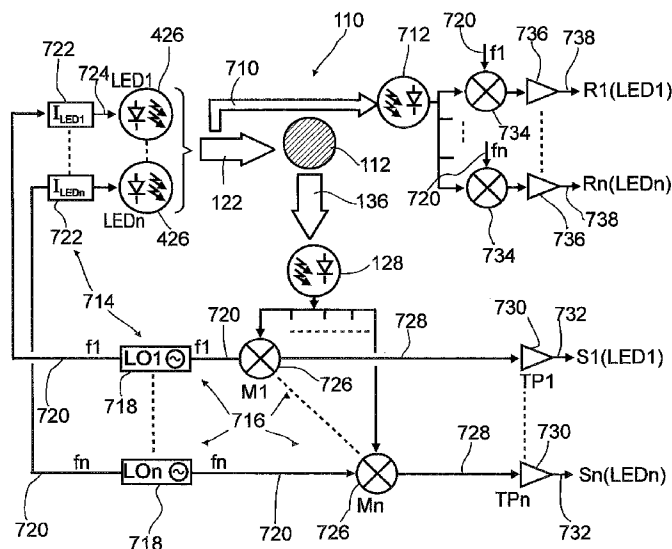
(84) **Bestimmungsstaaten** (soweit nicht anders angegeben, für jede verfügbare regionale Schutzrechtsart): ARIPO (BW,

[Fortsetzung auf der nächsten Seite]

(54) **Title:** SPECTROMETER WITH AN LED ARRAY

(54) **Bezeichnung:** SPEKTROMETER MIT LED-ARRAY

FIG.7



(57) **Abstract:** The invention proposes an apparatus (110) for determining at least one optical property of a sample (112). The apparatus (110) comprises a tunable excitation light source (114; 410) for applying excitation light (122) to the sample (112). The apparatus (110) also comprises a detector (128, 130; 312) for detecting detection light (132, 136; 314) coming from the sample (112). The excitation light source (114; 410) comprises a light-emitting diode array (114) which is at least partially in the form of a monolithic light-emitting diode array (114). The monolithic light-emitting diode array (114) comprises at least three light-emitting diodes (426) each with a different emission spectrum.

[Fortsetzung auf der nächsten Seite]

WO 2009/050081 A3



GH, GM, KE, LS, MW, MZ, NA, SD, SL, SZ, TZ, UG, ZM, ZW), eurasisches (AM, AZ, BY, KG, KZ, MD, RU, TJ, TM), europäisches (AT, BE, BG, CH, CY, CZ, DE, DK, EE, ES, FI, FR, GB, GR, HR, HU, IE, IS, IT, LT, LU, LV, MC, MT, NL, NO, PL, PT, RO, SE, SI, SK, TR), OAPI (BF, BJ, CF, CG, CI, CM, GA, GN, GQ, GW, ML, MR, NE, SN, TD, TG).

— vor Ablauf der für Änderungen der Ansprüche geltenden Frist; Veröffentlichung wird wiederholt, falls Änderungen eintreffen

(88) Veröffentlichungsdatum des internationalen

Recherchenberichts:

4. Juni 2009

Veröffentlicht:

— mit internationalem Recherchenbericht

(57) Zusammenfassung: Es wird eine Vorrichtung (110) zur Bestimmung mindestens einer optischen Eigenschaft einer Probe (112) vorgeschlagen. Die Vorrichtung (110) umfasst eine durchstimmbare Anregungslichtquelle (114; 410) zur Beaufschlagung der Probe (112) mit Anregungslicht (122). Die Vorrichtung (110) umfasst weiterhin einen Detektor (128, 130; 312) zur Detektion von von der Probe (112) ausgehendem Detektionslicht (132, 136; 314). Die Anregungslichtquelle (114; 410) umfasst ein Leuchtdiodenarray (114), welches zumindest teilweise als monolithisches Leuchtdiodenarray (114) ausgestaltet ist. Das monolithische Leuchtdiodenarray (114) umfasst mindestens drei Leuchtdioden (426) mit jeweils unterschiedlichem Emissionsspektrum.

INTERNATIONAL SEARCH REPORT

International application No
PCT/EP2008/063443

A. CLASSIFICATION OF SUBJECT MATTER

INV. G01N21/25 G01N21/55 G01N21/64 G01J1/08 G01J3/10
G01J3/44

According to International Patent Classification (IPC) or to both national classification and IPC

B. FIELDS SEARCHED

Minimum documentation searched (classification system followed by classification symbols)

G01N G01J H01L

Documentation searched other than minimum documentation to the extent that such documents are included in the fields searched

Electronic data base consulted during the international search (name of data base and, where practical, search terms used)

EPO-Internal, INSPEC, COMPENDEX, BIOSIS, WPI Data

C. DOCUMENTS CONSIDERED TO BE RELEVANT

Category*	Citation of document, with indication, where appropriate, of the relevant passages	Relevant to claim No.
X	US 5 475 221 A (WANG XIAOLU [US]) 12 December 1995 (1995-12-12)	1, 2, 9, 11-16, 19-23, 29, 30
Y	column 1, line 7 - column 4, line 24; figures 1-8	3-8, 10, 17, 18, 24-27, 31-34
Y	----- DE 10 2005 062910 A1 (BASF AG [DE]) 5 July 2007 (2007-07-05) paragraphs [0001], [0005], [0013], [0030] - [0035], [0046], [0047], [0051] - [0055], [0059] - [0061], [0085] - [0108]; figures 3, 5A, 5B; example 7 ----- -/--	1-34

Further documents are listed in the continuation of Box C.

See patent family annex.

* Special categories of cited documents :

- *A* document defining the general state of the art which is not considered to be of particular relevance
- *E* earlier document but published on or after the international filing date
- *L* document which may throw doubts on priority claim(s) or which is cited to establish the publication date of another citation or other special reason (as specified)
- *O* document referring to an oral disclosure, use, exhibition or other means
- *P* document published prior to the international filing date but later than the priority date claimed

- *T* later document published after the international filing date or priority date and not in conflict with the application but cited to understand the principle or theory underlying the invention
- *X* document of particular relevance; the claimed invention cannot be considered novel or cannot be considered to involve an inventive step when the document is taken alone
- *Y* document of particular relevance; the claimed invention cannot be considered to involve an inventive step when the document is combined with one or more other such documents, such combination being obvious to a person skilled in the art.
- *G* document member of the same patent family

Date of the actual completion of the international search

21 Januar 2009

Date of mailing of the international search report

03/04/2009

Name and mailing address of the ISA/

European Patent Office, P.B. 5818 Patentlaan 2
NL - 2280 HV Rijswijk
Tel. (+31-70) 340-2040,
Fax: (+31-70) 340-3016

Authorized officer

Duijs, Eric

INTERNATIONAL SEARCH REPORT

International application No

PCT/EP2008/063443

C(Continuation). DOCUMENTS CONSIDERED TO BE RELEVANT		
Category*	Citation of document, with indication, where appropriate, of the relevant passages	Relevant to claim No.
Y	<p>MALINEN J ET AL: "LED-based NIR spectrometer module for hand-held and process analyser applications" SENSORS AND ACTUATORS B, ELSEVIER SEQUOIA S.A., LAUSANNE, CH, vol. 51, no. 1-3, 31 August 1998 (1998-08-31), pages 220-226, XP004154013 ISSN: 0925-4005 the whole document</p>	1-34
X	<p>US 5 029 967 A (LIVEZEY DARRELL L [US] ET AL) 9 July 1991 (1991-07-09)</p> <p>column 4, lines 10-60; figure 2 column 6, lines 35-50 column 2, lines 10-15</p>	1-3,7, 11,12, 19,20
A	<p>US 5 823 950 A (DIAB MOHAMED KHEIR [US] ET AL) 20 October 1998 (1998-10-20) column 7, line 31 - column 9, line 46; figure 4A</p>	1
A	<p>DE 10 2004 035948 A1 (BASF AG [DE]) 16 March 2006 (2006-03-16) the whole document</p>	

Box No. II Observations where certain claims were found unsearchable (Continuation of item 2 of first sheet)

This international search report has not been established in respect of certain claims under Article 17(2)(a) for the following reasons:

1. Claims Nos.:
because they relate to subject matter not required to be searched by this Authority, namely:

2. Claims Nos.:
because they relate to parts of the international application that do not comply with the prescribed requirements to such an extent that no meaningful international search can be carried out, specifically:

3. Claims Nos.:
because they are dependent claims and are not drafted in accordance with the second and third sentences of Rule 6.4(a).

Box No. III Observations where unity of invention is lacking (Continuation of item 3 of first sheet)

This International Searching Authority found multiple inventions in this international application, as follows:

see supplemental sheet

1. As all required additional search fees were timely paid by the applicant, this international search report covers all searchable claims.
2. As all searchable claims could be searched without effort justifying additional fees, this Authority did not invite payment of additional fees.
3. As only some of the required additional search fees were timely paid by the applicant, this international search report covers only those claims for which fees were paid, specifically claims Nos.:
4. No required additional search fees were timely paid by the applicant. Consequently, this international search report is restricted to the invention first mentioned in the claims; it is covered by claims Nos.:

see annex

Remark on Protest

- The additional search fees were accompanied by the applicant's protest and, where applicable, the payment of a protest fee.
- The additional search fees were accompanied by the applicant's protest but the applicable protest fee was not paid within the time limit specified in the invitation.
- No protest accompanied the payment of additional search fees.

The International Searching Authority has found that the international application contains multiple (groups of) inventions, as follows:

1. Claims 1-34

Monolithic light-emitting diode array.

2. Claims 35-36

Modulation of several light sources and demodulation.

INTERNATIONAL SEARCH REPORT

Information on patent family members

International application No

PCT/EP2008/063443

Patent document cited in search report		Publication date	Patent family member(s)	Publication date
US 5475221	A	12-12-1995	NONE	
DE 102005062910	A1	05-07-2007	AR 058900 A1	27-02-2008
			AU 2006331342 A1	05-07-2007
			CA 2634125 A1	05-07-2007
			CN 101351688 A	21-01-2009
			EP 1969324 A1	17-09-2008
			WO 2007074156 A1	05-07-2007
			KR 20080081192 A	08-09-2008
			US 2009006004 A1	01-01-2009
US 5029967	A	09-07-1991	NONE	
US 5823950	A	20-10-1998	AT 223035 T	15-09-2002
			AU 704383 B2	22-04-1999
			AU 5977196 A	30-12-1996
			CA 2221446 A1	19-12-1996
			CA 2637855 A1	19-12-1996
			CN 1192271 A	02-09-1998
			DE 69623285 D1	02-10-2002
			DE 69623285 T2	10-04-2003
			DK 832421 T3	16-12-2002
			EP 0832421 A1	01-04-1998
			ES 2184868 T3	16-04-2003
			HK 1009848 A1	04-04-2003
			JP 11506834 T	15-06-1999
			JP 3837161 B2	25-10-2006
			JP 4021916 B2	12-12-2007
			JP 2006122693 A	18-05-2006
			PT 832421 E	31-12-2002
			RU 2199723 C2	27-02-2003
			US 6011986 A	04-01-2000
			WO 9641138 A1	19-12-1996
			US 5758644 A	02-06-1998
DE 102004035948	A1	16-03-2006	AR 050008 A1	20-09-2006
			AU 2005266512 A1	02-02-2006
			BR PI0513585 A	13-05-2008
			CA 2574663 A1	02-02-2006
			CN 1989408 A	27-06-2007
			EP 1774321 A1	18-04-2007
			WO 2006010527 A1	02-02-2006
			JP 2008507685 T	13-03-2008
			KR 20070039602 A	12-04-2007
			US 2008057589 A1	06-03-2008

INTERNATIONALER RECHERCHENBERICHT

Internationales Aktenzeichen
PCT/EP2008/063443

A. KLASSIFIZIERUNG DES ANMELDUNGSGEGENSTANDES		
INV. G01N21/25	G01N21/55	G01N21/64 G01J1/08 G01J3/10 G01J3/44
Nach der Internationalen Patentklassifikation (IPC) oder nach der nationalen Klassifikation und der IPC		
B. RECHERCHIERTE GEBIETE		
Recherchierter Mindestprüfstoff (Klassifikationssystem und Klassifikationssymbole) G01N G01J H01L		
Recherchierte, aber nicht zum Mindestprüfstoff gehörende Veröffentlichungen, soweit diese unter die recherchierten Gebiete fallen		
Während der internationalen Recherche konsultierte elektronische Datenbank (Name der Datenbank und evtl. verwendete Suchbegriffe) EPO-Internal, INSPEC, COMPENDEX, BIOSIS, WPI Data		
C. ALS WESENTLICH ANGESEHENE UNTERLAGEN		
Kategorie*	Bezeichnung der Veröffentlichung, soweit erforderlich unter Angabe der in Betracht kommenden Teile	Betr. Anspruch Nr.
X	US 5 475 221 A (WANG XIAOLU [US]) 12. Dezember 1995 (1995-12-12)	1, 2, 9, 11-16, 19-23, 29, 30
Y	Spalte 1, Zeile 7 - Spalte 4, Zeile 24; Abbildungen 1-8	3-8, 10, 17, 18, 24-27, 31-34
Y	----- DE 10 2005 062910 A1 (BASF AG [DE]) 5. Juli 2007 (2007-07-05) Absätze [0001], [0005], [0013], [0030] - [0035], [0046], [0047], [0051] - [0055], [0059] - [0061], [0085] - [0108]; Abbildungen 3,5A,5B; Beispiel 7 ----- -/--	1-34
<input checked="" type="checkbox"/> Weitere Veröffentlichungen sind der Fortsetzung von Feld C zu entnehmen <input checked="" type="checkbox"/> Siehe Anhang Patentfamilie		
<ul style="list-style-type: none"> * Besondere Kategorien von angegebenen Veröffentlichungen *A* Veröffentlichung, die den allgemeinen Stand der Technik definiert, aber nicht als besonders bedeutsam anzusehen ist *E* älteres Dokument, das jedoch erst am oder nach dem internationalen Anmeldedatum veröffentlicht worden ist *L* Veröffentlichung, die geeignet ist, einen Prioritätsanspruch zweifelhaft erscheinen zu lassen, oder durch die das Veröffentlichungsdatum einer anderen im Recherchenbericht genannten Veröffentlichung belegt werden soll oder die aus einem anderen besonderen Grund angegeben ist (wie ausgeführt) *O* Veröffentlichung, die sich auf eine mündliche Offenbarung, eine Benutzung, eine Ausstellung oder andere Maßnahmen bezieht *P* Veröffentlichung, die vor dem internationalen Anmeldedatum, aber nach dem beanspruchten Prioritätsdatum veröffentlicht worden ist *T* Spätere Veröffentlichung, die nach dem internationalen Anmeldedatum oder dem Prioritätsdatum veröffentlicht worden ist und mit der Anmeldung nicht kollidiert, sondern nur zum Verständnis des der Erfindung zugrundeliegenden Prinzips oder der ihr zugrundeliegenden Theorie angegeben ist *X* Veröffentlichung von besonderer Bedeutung; die beanspruchte Erfindung kann allein aufgrund dieser Veröffentlichung nicht als neu oder auf erfinderischer Tätigkeit beruhend betrachtet werden *Y* Veröffentlichung von besonderer Bedeutung; die beanspruchte Erfindung kann nicht als auf erfinderischer Tätigkeit beruhend betrachtet werden, wenn die Veröffentlichung mit einer oder mehreren anderen Veröffentlichungen dieser Kategorie in Verbindung gebracht wird und diese Verbindung für einen Fachmann naheliegend ist *Z* Veröffentlichung, die Mitglied derselben Patentfamilie ist 		
Datum des Abschlusses der internationalen Recherche		Absenddatum des internationalen Recherchenberichts
21. Januar 2009		03/04/2009
Name und Postanschrift der Internationalen Recherchenbehörde Europäisches Patentamt, P.B. 5818 Patentlaan 2 NL - 2280 HV Rijswijk Tel. (+31-70) 340-2040, Fax: (+31-70) 340-3016		Bevollmächtigter Bediensteter Duijs, Eric

C. (Fortsetzung) ALS WESENTLICH ANGESEHENE UNTERLAGEN		
Kategorie*	Bezeichnung der Veröffentlichung, soweit erforderlich unter Angabe der in Betracht kommenden Teile	Betr. Anspruch Nr.
Y	<p>MALINEN J ET AL: "LED-based NIR spectrometer module for hand-held and process analyser applications" SENSORS AND ACTUATORS B, ELSEVIER SEQUOIA S.A., LAUSANNE, CH, Bd. 51, Nr. 1-3, 31. August 1998 (1998-08-31), Seiten 220-226, XP004154013 ISSN: 0925-4005 das ganze Dokument</p>	1-34
X	<p>US 5 029 967 A (LIVEZEY DARRELL L [US] ET AL) 9. Juli 1991 (1991-07-09)</p> <p>Spalte 4, Zeilen 10-60; Abbildung 2 Spalte 6, Zeilen 35-50 Spalte 2, Zeilen 10-15</p>	1-3,7, 11,12, 19,20
A	<p>US 5 823 950 A (DIAB MOHAMED KHEIR [US] ET AL) 20. Oktober 1998 (1998-10-20) Spalte 7, Zeile 31 - Spalte 9, Zeile 46; Abbildung 4A</p>	1
A	<p>DE 10 2004 035948 A1 (BASF AG [DE]) 16. März 2006 (2006-03-16) das ganze Dokument</p>	

Feld Nr. II Bemerkungen zu den Ansprüchen, die sich als nicht recherchierbar erwiesen haben (Fortsetzung von Punkt 2 auf Blatt 1)

Gemäß Artikel 17(2)a) wurde aus folgenden Gründen für bestimmte Ansprüche kein internationaler Recherchenbericht erstellt:

1. Ansprüche Nr.
weil sie sich auf Gegenstände beziehen, zu deren Recherche diese Behörde nicht verpflichtet ist, nämlich

2. Ansprüche Nr.
weil sie sich auf Teile der internationalen Anmeldung beziehen, die den vorgeschriebenen Anforderungen so wenig entsprechen, dass eine sinnvolle internationale Recherche nicht durchgeführt werden kann, nämlich

3. Ansprüche Nr.
weil es sich dabei um abhängige Ansprüche handelt, die nicht entsprechend Satz 2 und 3 der Regel 6.4 a) abgefasst sind.

Feld Nr. III Bemerkungen bei mangelnder Einheitlichkeit der Erfindung (Fortsetzung von Punkt 3 auf Blatt 1)

Diese Internationale Recherchenbehörde hat festgestellt, dass diese internationale Anmeldung mehrere Erfindungen enthält:

siehe Zusatzblatt

1. Da der Anmelder alle erforderlichen zusätzlichen Recherchegebühren rechtzeitig entrichtet hat, erstreckt sich dieser internationale Recherchenbericht auf alle recherchierbaren Ansprüche.

2. Da für alle recherchierbaren Ansprüche die Recherche ohne einen Arbeitsaufwand durchgeführt werden konnte, der zusätzliche Recherchegebühr gerechtfertigt hätte, hat die Behörde nicht zur Zahlung solcher Gebühren aufgefordert.

3. Da der Anmelder nur einige der erforderlichen zusätzlichen Recherchegebühren rechtzeitig entrichtet hat, erstreckt sich dieser internationale Recherchenbericht nur auf die Ansprüche, für die Gebühren entrichtet worden sind, nämlich auf die Ansprüche Nr.

4. Der Anmelder hat die erforderlichen zusätzlichen Recherchegebühren nicht rechtzeitig entrichtet. Dieser internationale Recherchenbericht beschränkt sich daher auf die in den Ansprüchen zuerst erwähnte Erfindung; diese ist in folgenden Ansprüchen erfasst:
siehe Beiblatt

Bemerkungen hinsichtlich eines Widerspruchs

- Der Anmelder hat die zusätzlichen Recherchegebühren unter Widerspruch entrichtet und die gegebenenfalls erforderliche Widerspruchsgebühr gezahlt.
- Die zusätzlichen Recherchegebühren wurden vom Anmelder unter Widerspruch gezahlt, jedoch wurde die entsprechende Widerspruchsgebühr nicht innerhalb der in der Aufforderung angegebenen Frist entrichtet.
- Die Zahlung der zusätzlichen Recherchegebühren erfolgte ohne Widerspruch.

WEITERE ANGABEN

PCT/ISA/ 210

Die internationale Recherchenbehörde hat festgestellt, dass diese internationale Anmeldung mehrere (Gruppen von) Erfindungen enthält, nämlich:

1. Ansprüche: 1-34

monolithisches Leuchtdiodenarray

2. Ansprüche: 35-36

Modulation mehrerer Lichtquellen und Demodulation

INTERNATIONALER RECHERCHENBERICHT

Angaben zu Veröffentlichungen, die zur selben Patentfamilie gehören

Internationales Aktenzeichen

PCT/EP2008/063443

Im Recherchenbericht angeführtes Patentdokument	Datum der Veröffentlichung	Mitglied(er) der Patentfamilie	Datum der Veröffentlichung
US 5475221	A	12-12-1995	KEINE
DE 102005062910 A1	A1	05-07-2007	AR 058900 A1 27-02-2008 AU 2006331342 A1 05-07-2007 CA 2634125 A1 05-07-2007 CN 101351688 A 21-01-2009 EP 1969324 A1 17-09-2008 WO 2007074156 A1 05-07-2007 KR 20080081192 A 08-09-2008 US 2009006004 A1 01-01-2009
US 5029967	A	09-07-1991	KEINE
US 5823950	A	20-10-1998	AT 223035 T 15-09-2002 AU 704383 B2 22-04-1999 AU 5977196 A 30-12-1996 CA 2221446 A1 19-12-1996 CA 2637855 A1 19-12-1996 CN 1192271 A 02-09-1998 DE 69623285 D1 02-10-2002 DE 69623285 T2 10-04-2003 DK 832421 T3 16-12-2002 EP 0832421 A1 01-04-1998 ES 2184868 T3 16-04-2003 HK 1009848 A1 04-04-2003 JP 11506834 T 15-06-1999 JP 3837161 B2 25-10-2006 JP 4021916 B2 12-12-2007 JP 2006122693 A 18-05-2006 PT 832421 E 31-12-2002 RU 2199723 C2 27-02-2003 US 6011986 A 04-01-2000 WO 9641138 A1 19-12-1996 US 5758644 A 02-06-1998
DE 102004035948 A1	A1	16-03-2006	AR 050008 A1 20-09-2006 AU 2005266512 A1 02-02-2006 BR PI0513585 A 13-05-2008 CA 2574663 A1 02-02-2006 CN 1989408 A 27-06-2007 EP 1774321 A1 18-04-2007 WO 2006010527 A1 02-02-2006 JP 2008507685 T 13-03-2008 KR 20070039602 A 12-04-2007 US 2008057589 A1 06-03-2008