



## (12)实用新型专利

(10)授权公告号 CN 207584572 U

(45)授权公告日 2018.07.06

(21)申请号 201721807527.0

(22)申请日 2017.12.22

(73)专利权人 东莞市昀美照明有限公司

地址 523570 广东省东莞市常平镇板石霞  
村中和路6号

(72)发明人 冯彦

(51)Int.Cl.

F21S 8/06(2006.01)

F21V 15/04(2006.01)

F21V 3/02(2006.01)

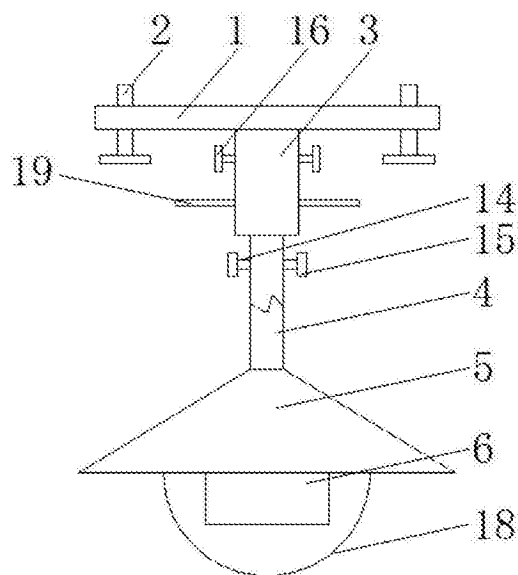
权利要求书1页 说明书3页 附图2页

### (54)实用新型名称

一种便于安装的吊灯

### (57)摘要

本实用新型公开了一种便于安装的吊灯,包括固定板,所述固定板的表面贯穿设置有第一螺丝,所述第一螺丝的数量为两个,所述固定板的底部固定连接壳体,所述壳体的底部设置有连接管,所述连接管的顶部延伸至壳体的内腔,所述连接管的底部固定连接灯盖,所述灯盖的底部设置有灯泡。本实用新型通过设置固定板、第一螺丝、壳体、连接管、固定卡块、活动卡块、平板、隔板、弹簧、活动杆、开孔、连接杆和把手,能够使得吊灯安装变得简单快捷,安装时省时又省力,提高了安装的效率,有利于用户快速正常的使用吊灯,该吊灯也易于拆卸,维修也十分快速,给维修人员带来很大的便利,提高了吊灯的使用效率。



1. 一种便于安装的吊灯,包括固定板(1),其特征在于:所述固定板(1)的表面贯穿设置有第一螺丝(2),所述第一螺丝(2)的数量为两个,所述固定板(1)的底部固定连接有壳体(3),所述壳体(3)的底部设置有连接管(4),所述连接管(4)的顶部延伸至壳体(3)的内腔,所述连接管(4)的底部固定连接有灯盖(5),所述灯盖(5)的底部设置有灯泡(6),所述壳体(3)内腔的两侧均固定连接有固定卡块(7),所述固定卡块(7)的顶部活动连接有活动卡块(8),所述活动卡块(8)远离固定卡块(7)的一侧延伸至连接管(4)的内腔,所述连接管(4)的内腔固定连接有平板(9),所述连接管(4)的内腔固定连接有隔板(10),所述隔板(10)的底部与平板(9)的顶部固定连接,所述活动卡块(8)靠近隔板(10)的一侧固定连接有弹簧(11),所述弹簧(11)远离活动卡块(8)的一侧与隔板(10)固定连接,所述活动卡块(8)的底部固定连接有活动杆(12),所述平板(9)开设有与活动杆(12)相适配的开孔(13),所述活动杆(12)远离隔板(10)的一侧固定连接有连接杆(14),所述连接杆(14)远离活动杆(12)的一端贯穿至连接管(4)的外部并固定连接有把手(15),所述连接管(4)的两侧均开设有与连接杆(14)相适配的通孔。

2. 根据权利要求1所述的一种便于安装的吊灯,其特征在于:所述壳体(3)的底部开设有与连接管(4)相适配的通孔,所述连接管(4)的两侧均开设有与活动卡块(8)相适配的通孔。

3. 根据权利要求1所述的一种便于安装的吊灯,其特征在于:所述活动卡块(8)远离隔板(10)的一侧螺纹连接有第二螺丝(16),所述壳体(3)的两侧均开设有与第二螺丝(16)相适配的通孔,所述活动卡块(8)的表面开设有与第二螺丝(16)相适配的螺纹孔(17)。

4. 根据权利要求1所述的一种便于安装的吊灯,其特征在于:所述灯盖(5)的底部固定连接有灯罩(18),所述灯罩(18)的形状为圆弧形。

5. 根据权利要求1所述的一种便于安装的吊灯,其特征在于:所述壳体(3)的两侧均固定连接有水平仪(19),所述水平仪(19)位于第二螺丝(16)的下方。

## 一种便于安装的吊灯

### 技术领域

[0001] 本实用新型涉及家具技术领域,具体为一种便于安装的吊灯。

### 背景技术

[0002] 吊灯是指吊装在室内天花板上的高级装饰用照明灯,吊灯无论是以电线或以铁支垂吊,都不能吊得太矮,阻碍人正常的视线或令人觉得刺眼,以饭厅的吊灯为例,理想的高度是要在饭桌上形成一池灯光,但又不会阻碍桌上众人互望的视线,现时吊灯吊支已装上弹簧或高度调节器,可适合不同高度的楼底和需要性,然而传统的吊灯安装十分复杂,安装起来费时又费力,降低了安装的效率,影响用户的正常使用,出现故障后,拆卸也十分麻烦,给维修人员造成很大的不便,降低了吊灯的使用效率。

### 实用新型内容

[0003] 本实用新型的目的在于提供一种便于安装的吊灯,具备便于安装的优点,解决了传统的吊灯安装十分复杂,安装起来费时又费力,降低了安装的效率,影响用户的正常使用,出现故障后,拆卸也十分麻烦,给维修人员造成很大的不便,降低了吊灯使用效率的问题。

[0004] 为实现上述目的,本实用新型提供如下技术方案:一种便于安装的吊灯,包括固定板,所述固定板的表面贯穿设置有第一螺丝,所述第一螺丝的数量为两个,所述固定板的底部固定连接壳体,所述壳体的底部设置有连接管,所述连接管的顶部延伸至壳体的内腔,所述连接管的底部固定连接灯盖,所述灯盖的底部设置有灯泡,所述壳体内腔的两侧均固定连接固定卡块,所述固定卡块的顶部活动连接有活动卡块,所述活动卡块远离固定卡块的一侧延伸至连接管的内腔,所述连接管的内腔固定连接平板,所述连接管的内腔固定连接隔板,所述隔板的底部与平板的顶部固定连接,所述活动卡块靠近隔板的一侧固定连接弹簧,所述弹簧远离活动卡块的一侧与隔板固定连接,所述活动卡块的底部固定连接活动杆,所述平板开设有与活动杆相适配的开孔,所述活动杆远离隔板的一侧固定连接连接杆,所述连接杆远离活动杆的一端贯穿至连接管的外部并固定连接把手,所述连接管的两侧均开设有与连接杆相适配的通孔。

[0005] 优选的,所述壳体的底部开设有与连接管相适配的通孔,所述连接管的两侧均开设有与活动卡块相适配的通孔。

[0006] 优选的,所述活动卡块远离隔板的一侧螺纹连接有第二螺丝,所述壳体的两侧均开设有与第二螺丝相适配的通孔,所述活动卡块的表面开设有与第二螺丝相适配的螺纹孔。

[0007] 优选的,所述灯盖的底部固定连接灯罩,所述灯罩的形状为圆弧形。

[0008] 优选的,所述壳体的两侧均固定连接水平仪,所述水平仪位于第二螺丝的下方。

[0009] 与现有技术相比,本实用新型的有益效果如下:

[0010] 1、本实用新型通过设置固定板、第一螺丝、壳体、连接管、固定卡块、活动卡块、平

板、隔板、弹簧、活动杆、开孔、连接杆和把手,能够使得吊灯安装变得简单快捷,安装时省时又省力,提高了安装的效率,有利于用户快速正常的使用吊灯,该吊灯也易于拆卸,维修也十分快速,给维修人员带来很大的便利,提高了吊灯的使用效率。

[0011] 2、本实用新型通过设置第二螺丝和螺纹孔,能够通过螺纹连接将活动卡块固定在固定卡块的顶部,提高了装置的稳定性,避免了因晃动而使得吊灯脱落现象的出现,保证了吊灯的安全使用,通过设置灯罩,能够防止意外碰撞而损坏灯泡情况的发生,保证了吊灯的正常使用,延长了吊灯的使用寿命,通过设置水平仪,能够有利于吊灯安装的更加水平,使得安装的更加合理美观,提高了吊灯的美观性。

### 附图说明

[0012] 图1为本实用新型结构示意图;

[0013] 图2为本实用新型壳体和连接管连接结构的剖视图;

[0014] 图3为本实用新型活动卡块结构的左视图。

[0015] 图中:1固定板、2第一螺丝、3壳体、4连接管、5灯盖、6灯泡、7固定卡块、8活动卡块、9平板、10隔板、11弹簧、12活动杆、13开孔、14连接杆、15把手、16第二螺丝、17螺纹孔、18灯罩、19水平仪。

### 具体实施方式

[0016] 下面将结合本实用新型实施例中的附图,对本实用新型实施例中的技术方案进行清楚、完整地描述,显然,所描述的实施例仅仅是本实用新型一部分实施例,而不是全部的实施例。基于本实用新型中的实施例,本领域普通技术人员在没有做出创造性劳动前提下所获得的所有其他实施例,都属于本实用新型保护的范围。

[0017] 请参阅图1-3,一种便于安装的吊灯,包括固定板1,固定板1的表面贯穿设置有第一螺丝2,第一螺丝2的数量为两个,固定板1的底部固定连接壳体3,壳体3的两侧均固定连接水平仪19,水平仪19位于第二螺丝16的下方,通过设置水平仪19,能够有利于吊灯安装的更加水平,使得安装的更加合理美观,提高了吊灯的美观性,壳体3的底部设置有连接管4,连接管4的顶部延伸至壳体3的内腔,连接管4的底部固定连接灯盖5,灯盖5的底部固定连接灯罩18,灯罩18的形状为圆弧形,通过设置灯罩18,能够防止意外碰撞而损坏灯泡6情况的发生,保证了吊灯的正常使用,延长了吊灯的使用寿命,灯盖5的底部设置有灯泡6,壳体3内腔的两侧均固定连接固定卡块7,固定卡块7的顶部活动连接有活动卡块8,壳体3的底部开设有与连接管4相适配的通孔,连接管4的两侧均开设有与活动卡块8相适配的通孔,活动卡块8远离固定卡块7的一侧延伸至连接管4的内腔,连接管4的内腔固定连接平板9,连接管4的内腔固定连接隔板10,活动卡块8远离隔板10的一侧螺纹连接第二螺丝16,壳体3的两侧均开设有与第二螺丝16相适配的通孔,活动卡块8的表面开设有与第二螺丝16相适配的螺纹孔17,通过设置第二螺丝16和螺纹孔17,能够通过螺纹连接将活动卡块8固定在固定卡块7的顶部,提高了装置的稳定性,避免了因晃动而使得吊灯脱落现象的出现,保证了吊灯的安全使用,隔板10的底部与平板9的顶部固定连接,活动卡块8靠近隔板10的一侧固定连接弹簧11,弹簧11远离活动卡块8的一侧与隔板10固定连接,活动卡块8的底部固定连接活动杆12,平板9开设有与活动杆12相适配的开孔13,活动杆12远离隔板10

的一侧固定连接有连接杆14,连接杆14远离活动杆12的一端贯穿至连接管4的外部并固定连接有把手15,连接管4的两侧均开设有与连接杆14相适配的通孔,通过设置固定板1、第一螺丝2、壳体3、连接管4、固定卡块7、活动卡块8、平板9、隔板10、弹簧11、活动杆12、开孔13、连接杆14和把手15,能够使得吊灯安装变得简单快捷,安装时省时又省力,提高了安装的效率,有利于用户快速正常的使用吊灯,该吊灯也易于拆卸,维修也十分快速,给维修人员带来很大的便利,提高了吊灯的使用效率。

[0018] 使用时,通过第一螺丝2将固定板1固定在墙面,向内侧按紧把手15后,将连接管4插进壳体3的内腔,把手15运动带动连接杆14运动,连接杆14运动带动活动卡块8运动,活动卡块8向内侧压缩弹簧11,再松开把手15,通过弹簧11将活动卡块8弹到固定卡块7的顶部,在拧动第二螺丝16进入螺纹孔17,从而达到便于安装的目的。

[0019] 综上所述:该便于安装的吊灯,通过设置固定板1、第一螺丝2、壳体3、连接管4、固定卡块7、活动卡块8、平板9、隔板10、弹簧11、活动杆12、开孔13、连接杆14和把手15,解决了传统的吊灯安装十分复杂,安装起来费时又费力,降低了安装的效率,影响用户的正常使用,出现故障后,拆卸也十分麻烦,给维修人员造成很大的不便,降低了吊灯使用效率的问题。

[0020] 尽管已经示出和描述了本实用新型的实施例,对于本领域的普通技术人员而言,可以理解在不脱离本实用新型的原理和精神的情况下可以对这些实施例进行多种变化、修改、替换和变型,本实用新型的范围由所附权利要求及其等同物限定。

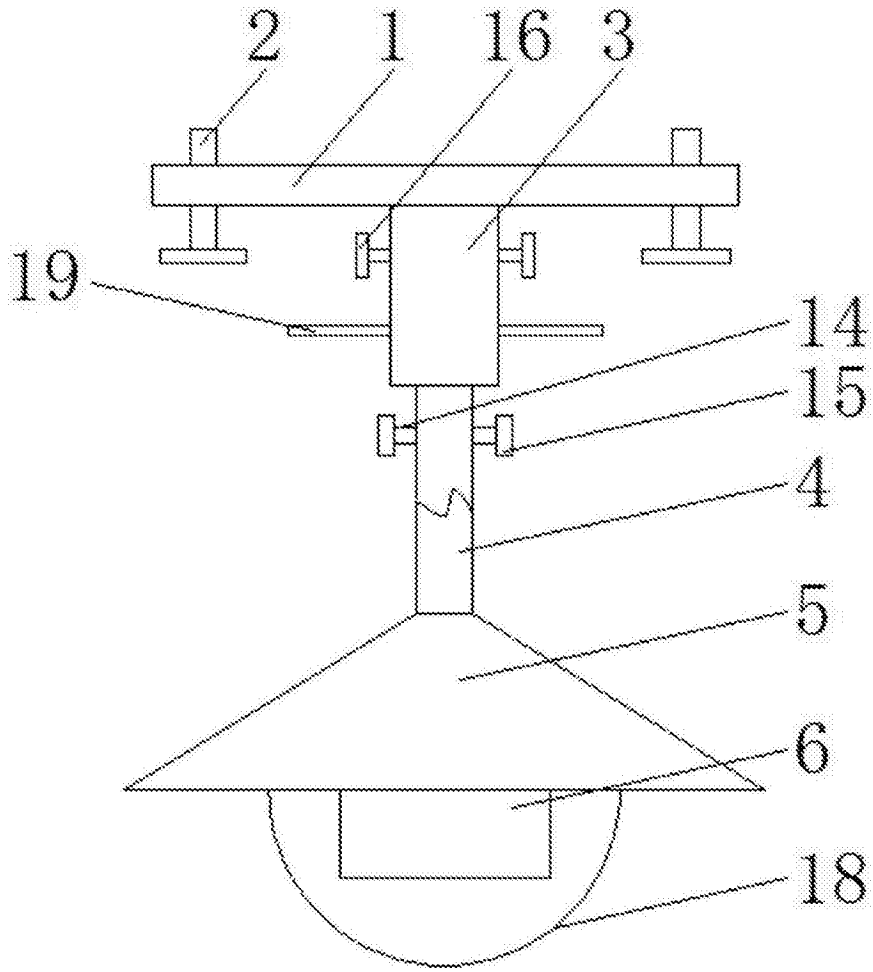


图1

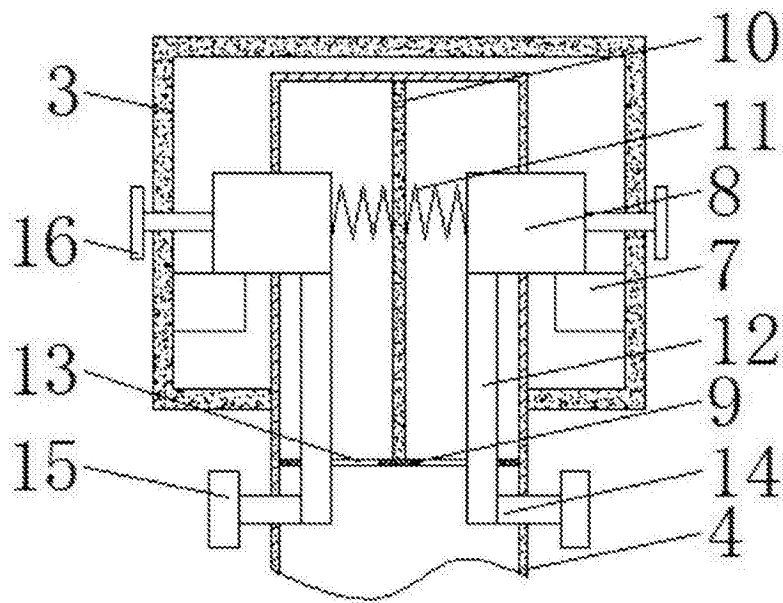


图2

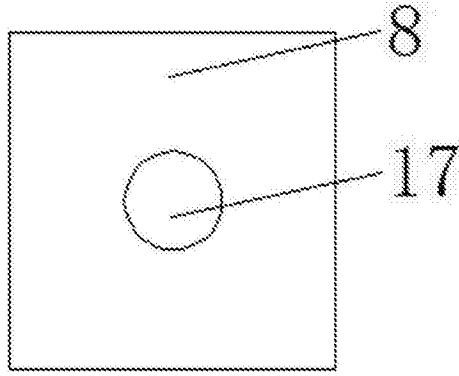


图3