

①9 RÉPUBLIQUE FRANÇAISE
INSTITUT NATIONAL
DE LA PROPRIÉTÉ INDUSTRIELLE
PARIS

①1 N° de publication :
(à n'utiliser que pour les
commandes de reproduction)

3 003 141

②1 N° d'enregistrement national : **13 52305**

⑤1 Int Cl⁸ : **A 45 D 24/32 (2013.01)**

①2 **DEMANDE DE BREVET D'INVENTION**

A1

②2 **Date de dépôt** : 15.03.13.

③0 **Priorité** :

④3 **Date de mise à la disposition du public de la demande** : 19.09.14 Bulletin 14/38.

⑤6 **Liste des documents cités dans le rapport de recherche préliminaire** : *Se reporter à la fin du présent fascicule*

⑥0 **Références à d'autres documents nationaux apparentés** :

Demande(s) d'extension :

⑦1 **Demandeur(s)** : NASSIF DHIYA — FR.

⑦2 **Inventeur(s)** : NASSIF DHIYA.

⑦3 **Titulaire(s)** : NASSIF DHIYA.

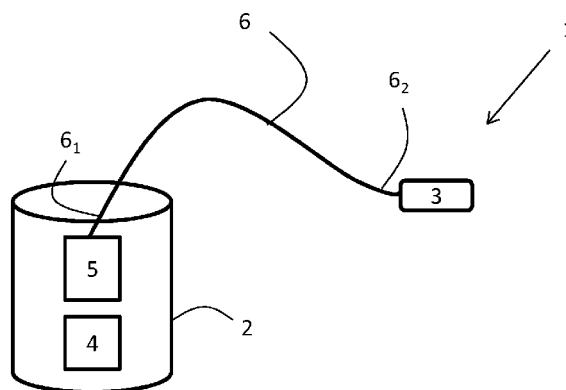
⑦4 **Mandataire(s)** : NOVITECH.

⑤4 **DISPOSITIF DE COIFFURE.**

⑤7 L'invention concerne un dispositif de coiffure (1) comportant:

- un système d'aspiration (2), comprenant des moyens d'aspiration (4) et des moyens pour la collecte des cheveux aspirés (5), et

- au moins un ustensile de coiffure (3) configuré pour être relié au système d'aspiration.



FR 3 003 141 - A1



DISPOSITIF DE COIFFURE

La présente invention concerne un dispositif de coiffure.

5 Des dispositifs de coiffure, comportant par exemple des tondeuses, des peignes ou des brosses, sont couramment utilisés pour réaliser des coupes de cheveux ou des coiffures.

Les dispositifs de coiffure connus présentent des inconvénients.

10 En particulier, les cheveux coupés, cassés ou balayés tombent sur le sol, ainsi que sur la personne en train de se faire couper les cheveux ou coiffer. Cela peut créer une sensation d'inconfort pour la personne, et nécessite en outre un nettoyage du sol lorsque la coupe ou la coiffure est
15 terminée.

Il existe donc un besoin d'un dispositif de coiffure qui évite les inconvénients précités et qui permette de faciliter la réalisation d'une coupe de cheveux et/ou d'une coiffure.

A cet effet, l'invention propose un dispositif de
20 coiffure, comportant :

- un système d'aspiration, comprenant des moyens d'aspiration et des moyens pour la collecte des cheveux aspirés, et
- au moins un ustensile de coiffure configuré pour être relié au système d'aspiration.

25 Ledit au moins un ustensile de coiffure comporte avantageusement une cavité permettant la circulation d'air et de cheveux aspirés par les moyens d'aspiration.

Selon un mode de réalisation de l'invention, le dispositif de coiffure comprend un ensemble d'ustensiles de coiffure interchangeables, comportant au moins deux ustensiles de coiffure, chaque ustensile de coiffure étant
5 configuré pour être relié au système d'aspiration de manière amovible.

L'ensemble d'ustensiles de coiffure comprend par exemple une tondeuse, un peigne, et/ou une brosse.

Les moyens d'aspiration peuvent présenter une puissance
10 d'aspiration réglable.

Selon un mode de réalisation de l'invention, le système d'aspiration comporte des roulettes permettant son déplacement.

Selon un autre mode de réalisation de l'invention, le
15 système d'aspiration est un système centralisé, plusieurs ustensiles de coiffure pouvant être reliés simultanément au système d'aspiration.

D'autres caractéristiques et avantages de l'invention apparaîtront encore à la lecture de la description qui va
20 suivre. Celle-ci est purement illustrative et doit être lue en regard des dessins annexés sur lesquels :

- La Figure 1 est une vue schématique fonctionnelle d'un
25 dispositif de coiffure selon un mode de réalisation de l'invention ;
- La Figure 2 est une vue schématique fonctionnelle d'un dispositif de coiffure selon un autre mode de réalisation de l'invention ;
- La Figure 3 est une vue en coupe longitudinale d'une
30 tondeuse appartenant à l'ensemble d'ustensiles de

coiffure du dispositif de coiffure, selon un mode de réalisation de l'invention ;

- La Figure 4 est une vue en perspective de la tondeuse de la Figure 3 ;

5 - La Figure 5 est une vue en perspective d'un peigne appartenant à l'ensemble d'ustensiles de coiffure du dispositif de coiffure, selon un mode de réalisation de l'invention ; et

10 - La Figure 6 est une vue en coupe longitudinale d'une brosse appartenant à l'ensemble d'ustensiles de coiffure du dispositif de coiffure, selon un mode de réalisation de l'invention.

La figure 1 représente un dispositif de coiffure 1, destiné à être utilisé pour réaliser une coupe de cheveux et/ou une coiffure. Le dispositif de coiffure 1 peut être utilisé par un particulier, sur lui-même ou sur une autre personne. Le dispositif de coiffure 1 peut également être utilisé par un professionnel, par exemple un coiffeur.

20 Le dispositif 1 comporte un système d'aspiration 2 et un ensemble d'ustensiles de coiffure 3.

L'ensemble d'ustensiles de coiffure 3 peut comporter un ou plusieurs ustensiles de coiffure 3. Lorsque l'ensemble d'ustensiles de coiffure comporte plusieurs ustensiles de coiffure 3, chaque ustensile de coiffure 3 est configuré pour être relié au système d'aspiration 2 de manière amovible. Les ustensiles de coiffure 3 sont ainsi interchangeables, c'est-à-dire qu'il est possible d'utiliser, dans un premier temps, un premier ustensile de coiffure 3, puis, dans un deuxième temps, un deuxième ustensile de coiffure 3.

Le système d'aspiration 2 comprend des moyens d'aspiration 4 et des moyens de collecte 5, 6 des cheveux aspirés.

5 Les moyens d'aspiration 4 comprennent par exemple une pompe à air créant une dépression qui provoque l'aspiration. Les moyens d'aspiration 4 peuvent présenter une puissance d'aspiration réglable.

10 Le système d'aspiration 2 peut comporter un bouton marche-arrêt permettant la mise en route et l'arrêt des moyens d'aspiration 4. Selon un autre mode de réalisation de l'invention, la mise en route des moyens d'aspiration 4 peut être réalisée de manière automatique lors du raccordement d'un ustensile de coiffure 3 au système d'aspiration 2. L'arrêt des moyens d'aspiration 4 est alors également réalisé
15 de manière automatique lorsque l'ustensile de coiffure 3 est déconnecté du système d'aspiration 2. Selon un autre mode de réalisation de l'invention, un bouton marche-arrêt permettant la mise en route et l'arrêt des moyens d'aspiration 4 peut être prévu sur chaque ustensile de coiffure 3, ou sur les
20 moyen de collecte 6 à proximité de l'ustensile de coiffure 3, afin de faciliter l'accès au bouton marche-arrêt pour l'utilisateur.

Selon un mode de réalisation de l'invention, les moyens de collecte comportent un réservoir 5 et un tuyau 6. Une
25 première extrémité 6₁ du tuyau 6 débouche dans le réservoir 5. Les moyens d'aspiration 4 sont configurés pour aspirer l'air à travers le tuyau 6 en direction du réservoir 5. La deuxième extrémité 6₂ du tuyau 6 est reliée à un ustensile de coiffure 3.

30 Le tuyau 6 est un tuyau souple, par exemple en caoutchouc, pour permettre la manipulation de l'ustensile de coiffure 3.

Le système d'aspiration 2 peut en outre comporter des roulettes (non représentées) pour faciliter son déplacement.

Selon un autre mode de réalisation de l'invention représenté sur la figure 2, le système d'aspiration 2 est un système centralisé comportant un ensemble de tuyaux 6. Une première extrémité 6₁ de chaque tuyau 6 débouche dans le réservoir 5. La deuxième extrémité 6₂ de chaque tuyau 6 permet le raccordement d'un ustensile de coiffure 3. Il est ainsi possible de raccorder plusieurs ustensiles de coiffure 3, donc d'utiliser simultanément plusieurs ustensiles de coiffure 3.

Le mode de réalisation représenté sur la figure 2 est particulièrement adapté à un usage professionnel. Les moyens d'aspiration 4 et le réservoir 5 peuvent être disposés dans une pièce de stockage, ce qui limite l'encombrement du salon de coiffure. La deuxième extrémité 6₂ de chaque tuyau 6 est disposée dans le salon de coiffure. Les tuyaux 6 peuvent par exemple comporter une portion rigide, s'étendant entre le réservoir 5 et le salon de coiffure, et une portion souple, s'étendant entre la portion rigide et l'ustensile de coiffure 3.

L'ensemble d'ustensiles de coiffure 3 comprend par exemple une tondeuse 3₁ (figures 3 et 4), un peigne 3₂ (figure 5), et/ou une brosse 3₃ (figure 6).

Chaque ustensile de coiffure 3₁, 3₂, 3₃ comporte une cavité 7 permettant la circulation d'air et de cheveux aspirés par les moyens d'aspiration 4. La cavité 7 débouche dans le tuyau 6. De plus, pour faciliter l'aspiration, la cavité 7 peut s'étendre sensiblement selon l'axe du tuyau 6 lorsque l'ustensile de coiffure 3₁, 3₂, 3₃ est relié au tuyau 6.

Chaque ustensile de coiffure $3_1, 3_2, 3_3$ comporte en outre des moyens de liaison permettant de le relier à l'extrémité 6_2 du tuyau 6. Les moyens de liaison peuvent être intégrés dans la cavité 7. Par exemple, l'extrémité de la cavité 7
5 située du côté du tuyau 6 peut présenter une forme cylindrique de diamètre correspondant au diamètre extérieur du tuyau 6. Chaque ustensile de coiffure $3_1, 3_2, 3_3$ peut ainsi être facilement emboîté sur l'extrémité 6_2 tuyau 6, et retiré de l'extrémité 6_2 du tuyau 6. D'autres moyens de liaison
10 peuvent être prévus, par exemple des moyens de vissage ou d'encliquetage.

Des moyens d'alimentation électrique des ustensiles de coiffure 3 peuvent être agencés dans le tuyau 6.

Comme représenté sur les figures 3 et 4, la tondeuse 3_1
15 comporte des lames 8 et un boîtier 9. Le volume intérieur du boîtier 9 comprend, outre la cavité 7, une zone 10 permettant l'agencement de moyens d'actionnement électrique (non représentés) des lames 8. Les moyens d'actionnement des lames 8 peuvent être alimentés par les moyens d'alimentation
20 électrique agencés dans le tuyau 6. La cavité 7 s'étend depuis les lames 8 jusqu'à l'extrémité 6_2 du tuyau 6.

On décrit ci-dessous le fonctionnement du dispositif de coiffure 1 lorsque la tondeuse 3_1 est reliée au tuyau 6. Les lames 8 de la tondeuse 3_1 sont actionnées par les moyens
25 d'actionnement de la tondeuse 3_1 . Le système d'aspiration 2 est mis en route, par exemple à l'aide d'un bouton marche-arrêt. Les cheveux coupés par les lames 8 sont alors entraînés par l'aspiration à l'intérieur de la cavité 7 vers le tuyau 6, puis du tuyau 6 jusque dans les moyens de
30 collecte 5. Ainsi, le dispositif de coiffure 1 permet de limiter la quantité de cheveux coupés tombant sur le sol, et sur la personne en train de se faire couper les cheveux. Cela

est plus confortable pour la personne, et évite en outre d'avoir à nettoyer le sol à la fin de la coupe. De plus, l'aspiration évite que des cheveux ne se coincent dans les lames 8 pendant la coupe, ce qui est également plus
5 confortable pour la personne, et limite l'usure des lames, donc prolonge la durée de vie de la tondeuse 3₁.

Comme représenté sur la figure 5, le peigne 3₂ présente une section transversale de forme triangulaire. Un ensemble de dents 11 s'étendent parallèlement les unes aux autres
10 depuis le bord le plus fin du peigne 3₂ vers le bord le plus épais du peigne 3₂. La section triangulaire permet au peigne 3₂ d'être utilisé de manière identique par un gaucher ou par un droitier. Le peigne 3₂ comporte un manche 12 s'étendant entre une extrémité de l'ensemble de dents 11 et le tuyau 6.
15 La cavité 7 s'étend à l'intérieur du manche 12, depuis l'extrémité de l'ensemble de dents 11 jusqu'au tuyau 6.

On décrit ci-dessous le fonctionnement du dispositif de coiffure 1 lorsque le peigne 3₂ est relié au tuyau 6. Le système d'aspiration 2 est mis en route, par exemple à l'aide
20 d'un bouton marche-arrêt. Les cheveux cassés par les dents 11 du peigne 3₂ sont alors entraînés par l'aspiration à l'intérieur de la cavité 7 vers le tuyau 6, puis du tuyau 6 jusque dans les moyens de collecte 5. Ainsi, le dispositif de coiffure 1 permet de limiter la quantité de cheveux cassés
25 tombant sur le sol, et sur la personne en train de se faire coiffer.

Comme représenté sur la figure 6, la brosse 3₃ comporte un assemblage de filaments 13 fixés à une monture 14. La cavité 7 s'étend à l'intérieur de la monture 14, depuis la
30 base des filaments 13 jusqu'au tuyau 6. La fixation des filaments 13 à la monture 14 peut par exemple être réalisée

par le biais de pattes en plastique (non représentées) s'étendant vers l'intérieur de la cavité 7.

On décrit ci-dessous le fonctionnement du dispositif de coiffure 1 lorsque la brosse 3₃ est reliée au tuyau 6. Le système d'aspiration 2 est mis en fonctionnement, par exemple à l'aide d'un bouton marche-arrêt. Les cheveux balayés par la brosse 3₃ sont alors entraînés par l'aspiration à l'intérieur de la cavité 7 vers le tuyau 6, puis du tuyau 6 jusque dans les moyens de collecte 5. Ainsi, le dispositif de coiffure 1 permet de limiter la quantité de cheveux balayés tombant sur le sol et sur la personne en train de se faire coiffer.

Bien entendu, la présente invention ne se limite pas aux formes de réalisation décrites ci-avant à titre d'exemples ; elle s'étend à d'autres variantes.

REVENDEICATIONS

1. Dispositif de coiffure (1), caractérisé en ce qu'il comporte :

- 5 - un système d'aspiration (2), comprenant des moyens d'aspiration (4) et des moyens pour la collecte des cheveux aspirés (5), et
- au moins un ustensile de coiffure (3) configuré pour être relié au système d'aspiration.

10

2. Dispositif de coiffure selon la revendication 1, dans lequel ledit au moins un ustensile de coiffure (3) comporte une cavité (7) permettant la circulation d'air et de cheveux aspirés par les moyens d'aspiration (4).

15

3. Dispositif de coiffure selon la revendication 1 ou 2, comprenant un ensemble d'ustensiles de coiffure (3) interchangeables, comportant au moins deux ustensiles de coiffure, chaque ustensile de coiffure étant configuré

20 pour être relié au système d'aspiration (2) de manière amovible.

4. Dispositif de coiffure selon la revendication 3, dans lequel l'ensemble d'ustensiles de coiffure comprend une

25 tondeuse (3₁), un peigne (3₂), et/ou une brosse (3₃).

5. Dispositif de coiffure selon l'une quelconque des revendications 1 à 4, dans lequel les moyens d'aspiration (4) présentent une puissance d'aspiration

30 réglable.

6. Dispositif de coiffure selon l'une quelconque des revendications 1 à 5, dans lequel le système d'aspiration (2) comporte des roulettes permettant son

35 déplacement.

7. Dispositif de coiffure selon l'une quelconque des revendications 1 à 5, dans lequel le système d'aspiration (2) est un système centralisé, plusieurs ustensiles de coiffure (3) pouvant être reliés simultanément au système d'aspiration.

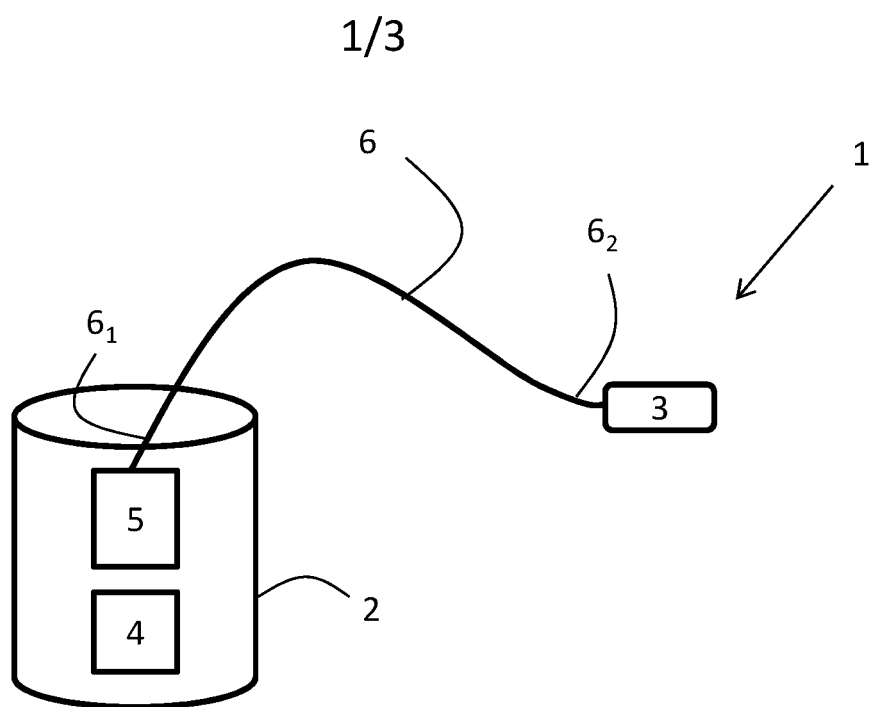


Fig. 1

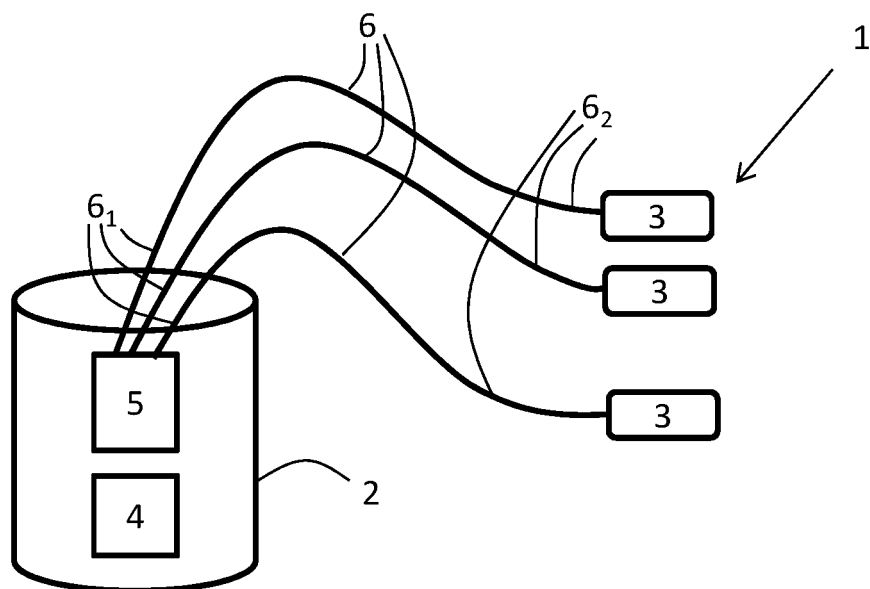


Fig.2

2/3

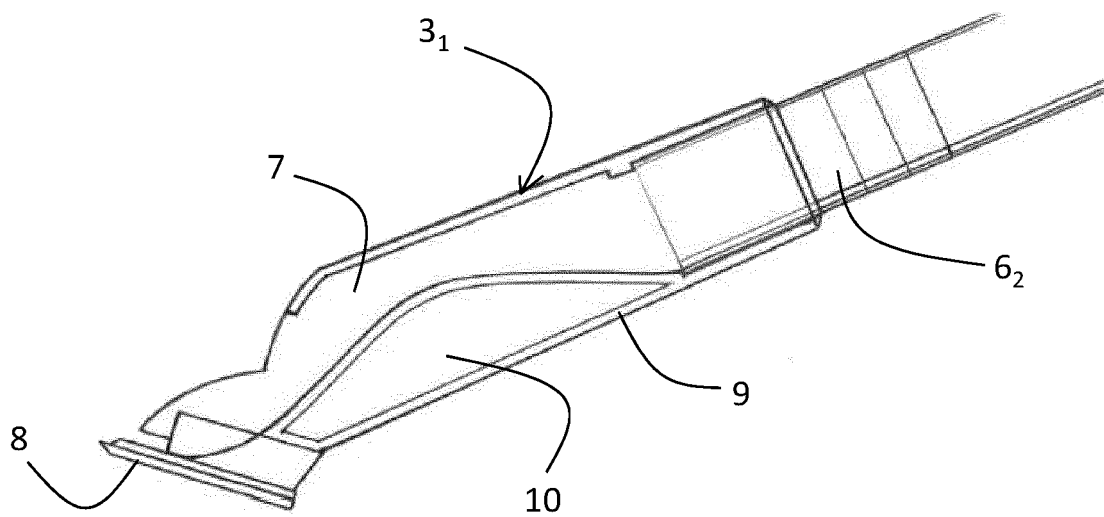


Fig. 3

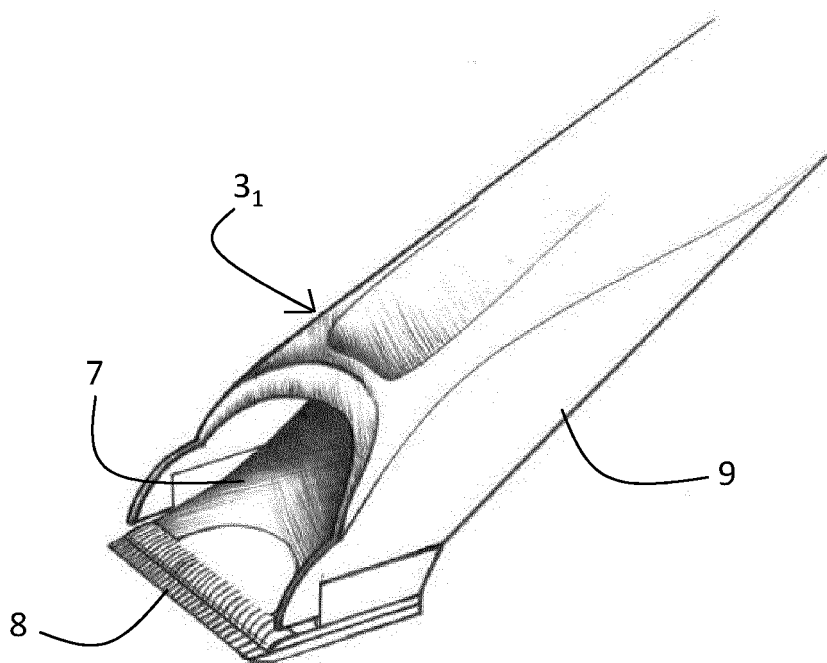


Fig. 4

3/3

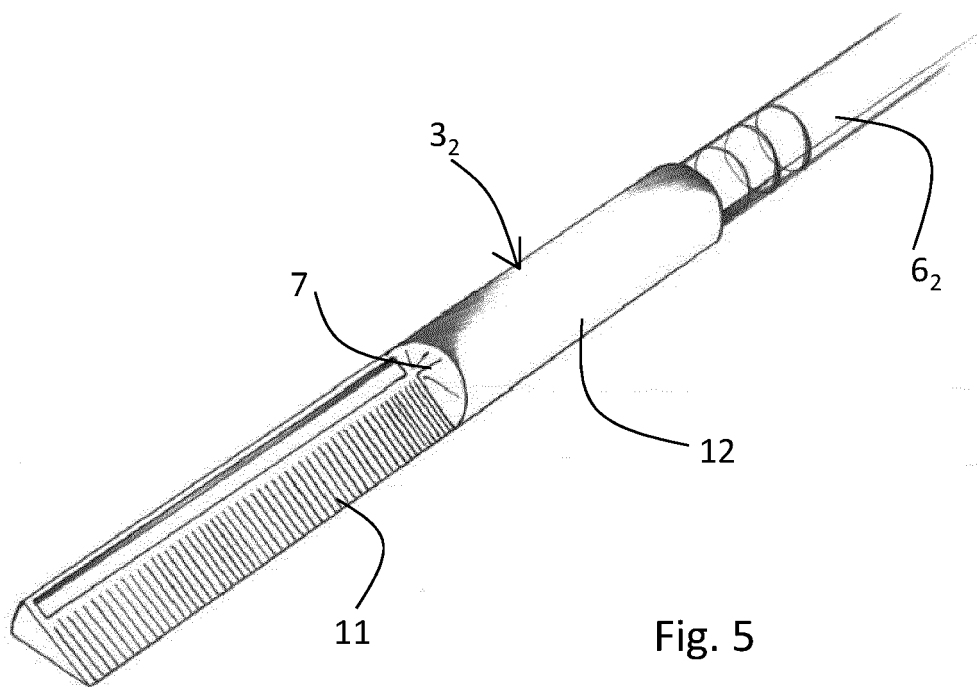


Fig. 5

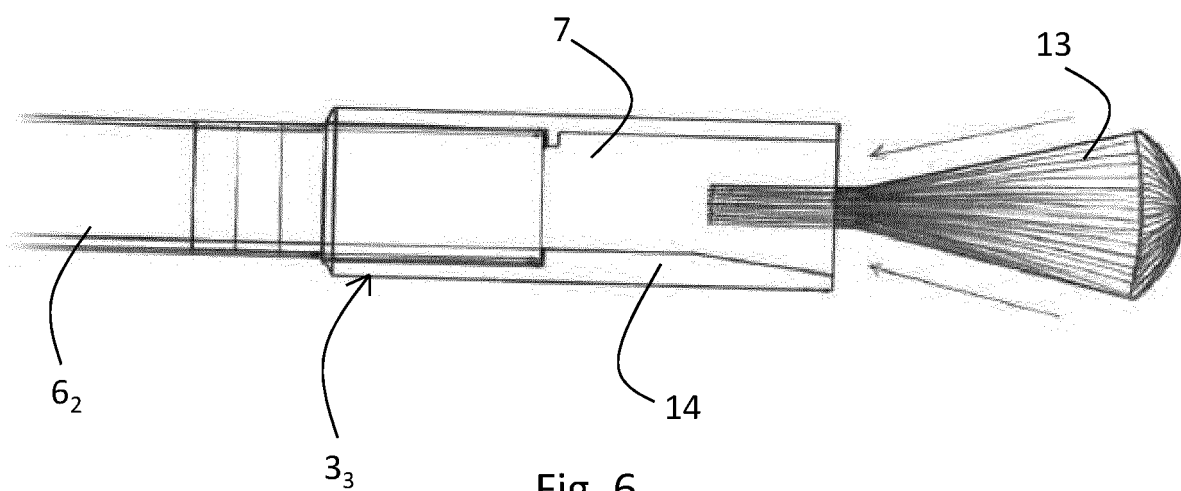


Fig. 6



**RAPPORT DE RECHERCHE
PRÉLIMINAIRE**

établi sur la base des dernières revendications
déposées avant le commencement de la recherche

N° d'enregistrement
national

FA 779237
FR 1352305

DOCUMENTS CONSIDÉRÉS COMME PERTINENTS		Revendication(s) concernée(s)	Classement attribué à l'invention par l'INPI
Catégorie	Citation du document avec indication, en cas de besoin, des parties pertinentes		
X	US 5 960 515 A (LU LI-CHOU [TW]) 5 octobre 1999 (1999-10-05)	1-6	A45D24/32
A	* colonne 1, ligne 56 - colonne 2, ligne 44; figures 1-4, 9 *	7	
X	EP 0 613 631 A1 (FISA REBORDOSA MARGARITA [ES]) 7 septembre 1994 (1994-09-07)	1-7	
X	US 1 597 855 A (YOLANDA ZAHORSKY) 31 août 1926 (1926-08-31)	1-6	
A	* page 1, ligne 47 - page 2, ligne 6; figures 1-4 *	7	
A	DE 35 29 410 A1 (SCHUERMANN HANS PETER) 26 février 1987 (1987-02-26)	7	
	* colonne 4, ligne 15 - ligne 27; figure 3 *		
			DOMAINES TECHNIQUES RECHERCHÉS (IPC)
			A45D
Date d'achèvement de la recherche		Examineur	
29 octobre 2013		Hinrichs, Wiebke	
CATÉGORIE DES DOCUMENTS CITÉS		T : théorie ou principe à la base de l'invention	
X : particulièrement pertinent à lui seul		E : document de brevet bénéficiant d'une date antérieure	
Y : particulièrement pertinent en combinaison avec un autre document de la même catégorie		à la date de dépôt et qui n'a été publié qu'à cette date de dépôt ou qu'à une date postérieure.	
A : arrière-plan technologique		D : cité dans la demande	
O : divulgation non-écrite		L : cité pour d'autres raisons	
P : document intercalaire		& : membre de la même famille, document correspondant	

1

EPO FORM 1503 12.99 (P04C14)

**ANNEXE AU RAPPORT DE RECHERCHE PRÉLIMINAIRE
RELATIF A LA DEMANDE DE BREVET FRANÇAIS NO. FR 1352305 FA 779237**

La présente annexe indique les membres de la famille de brevets relatifs aux documents brevets cités dans le rapport de recherche préliminaire visé ci-dessus.

Les dits membres sont contenus au fichier informatique de l'Office européen des brevets à la date du **29-10-2013**

Les renseignements fournis sont donnés à titre indicatif et n'engagent pas la responsabilité de l'Office européen des brevets, ni de l'Administration française

Document brevet cité au rapport de recherche		Date de publication	Membre(s) de la famille de brevet(s)	Date de publication
US 5960515	A	05-10-1999	AUCUN	

EP 0613631	A1	07-09-1994	AU 5755994 A	08-09-1994
			CA 2116625 A1	05-09-1994
			EP 0613631 A1	07-09-1994
			ES 1023962 U	01-08-1993
			JP H07223 A	06-01-1995

US 1597855	A	31-08-1926	AUCUN	

DE 3529410	A1	26-02-1987	AUCUN	
