

PATENTOVÝ SPIS

(11) Číslo dokumentu:

305 131

(13) Druh dokumentu: **B6**

(51) Int. Cl.:

E04F 19/08 (2006.01)

(19)
ČESKÁ
REPUBLIKA



ÚŘAD
PRŮMYSLOVÉHO
VLASTNICTVÍ

(21) Číslo přihlášky: **2012-138**
(22) Přihlášeno: **28.02.2012**
(40) Zveřejněno: **04.09.2013**
(Věstník č. 36/2013)
(47) Uděleno: **01.04.2015**
(24) Oznámení o udělení ve věstníku: **13.05.2015**
(Věstník č. 19/2015)

(56) Relevantní dokumenty:

CZ 8335; CZ 17513; WO 2008086874; DE 19608529; EP 0498789; FR 2937664.

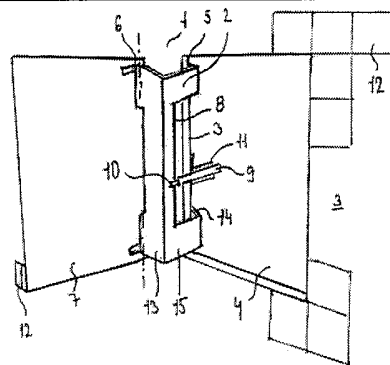
(73) Majitel patentu:
ZAVRZ s.r.o., Praha, CZ

(72) Původce:
Ing. Milan Paulát, Hrdějovice, CZ
Pavel Dobiáš, České Budějovice, CZ

(74) Zástupce:
Ing. Jiří Malůšek, Mendlovo nám. 1a, 603 00 Brno

(54) Název vynálezu:
**Zařízení pro ovládání předsvuných dvířek
pro zakrytí otvorů ve stěně s dotykovým
ovládáním**

(57) Anotace:
Řešením je zařízení pro ovládání předsvuných dvířek pro zakrytí otvorů ve stěně s dotykovým ovládáním. Na stěně (3), na opačné straně než jsou dvířka (7), jsou u otvoru (4) uspořádány stěnové závěsy (5) pro alespoň jedno ovládací rameno (2) s dalšími dveřními závěsy (6), na kterých jsou zavěšena dvířka (7) opatřená obklady (12). Ovládací rameno (2) je opatřeno vybráním (8). Na stěně (3) je na vnitřní straně upevněn jedním svým ramenem úhelníkový držák (11) a na jeho druhém rameni, které je kolmé k vnitřní straně stěny (3), je upevněn tlačný zámek (9) s tlačným výstupkem (10) orientovaným k dvířkům (7), když jsou zavřena.



CZ 305131 B6

Zařízení pro ovládání předsuvných dvířek pro zakrytí otvorů ve stěně s dotykovým ovládáním

5 Oblast techniky

Vynález se týká předsuvných dvířek pro zakrytí otvorů ve stěně s dotykovým ovládáním, zvláště pro zakrytí obložených ploch, ve kterých jsou provedeny otvory pro revizi a přístup k armaturám, vodoměrům a jiným technickým sítím, kdy jsou dvířka rovněž opatřena obklady a v uzavřeném stavu zcela splývají s okolní stěnou. Předmětem řešení je nové provedení, které umožní jejich zjednodušené a přitom dobře zabezpečené otvírání vůči osobám, které nejsou určeny k manipulaci s nimi.

15 Dosavadní stav techniky

V každé budově respektive obytné jednotce je alespoň jedno přístupové místo pro revizi a kontrolu technických sítí. Revizní otvor je téměř vždy především na toaletách a v koupelnách, kde je možno například uzavřít kohoutem vodovodní odbočku do bytu, aby nebylo při opravách nutno uzavírat přívod vody v celém domě apod. Tyto prostory bývají obloženy kachličkami, a proto je třeba zajistit, aby i revizní otvory byly zakryty dvířky s kachličkami, které navazují na okolní estetický reliéf a které nekazí estetický dojem z celkového obložení stěn.

Spis CZ 8335 U1 představuje dvířka pro zakrytí stěnového otvoru, kdy se zevnitř na nosné stěně, zpravidla ze sádkartonu, umístí lišta se závěsy a na ně jsou zavěšena dvířka opatřena obklady. Vjednom z provedení jsou na volné straně dvířek uspořádány záklapné tlačné zámky. Takže tlakem na uzavřená dvířka v místě uložení zámků odtlačí tlačný zámek na rámu stěny korespondující západky, které jsou uspořádány na dvířkách. Při uzavření dvířek zatlačí západky tlačné prvky na zámcích do zasunuté polohy a zůstanou zaklesnuty v zámcích. Problémem ovšem je, že aby šla dvířka otevřít, tedy vykývnout se v závěsu, musejí být závěsy umístěny ve spáře mezi obkladem na stěně a obkladem na dvířkách, a to co nejbližší obkladové vrstvě. Tím vznikne příliš velká, neestetická a nápadná mezera mezi obkladovými dlaždicemi a závěs je vidět.

Problém přesného lícování mezi obklady na stěnách a dvířkách řeší tzv. předsunutá dvířka např. podle spisu CZ 10 050 U1. Řešení spočívá v tom, že závěs dvířek neprovede na rámu na stěně, ale na hraně výklopného ramene, jehož druhá hrana je zavěšena v závěsu uspořádaném na zadní straně stěny v určité vzdálenosti od otvoru. Pokud je tedy na dvířka vyvíjen zvenčí tah, rameno výkyvem na závěsu na stěně umožní v zásadě dopředný výsuv dvířek v ose kolmé na plochu stěny a teprve až jsou dvířka předsunuta před rovinou stěny, vykývnu se dvířka na závěsu na přiléhající hraně ramene, který je před stěnou. Ovšem v důsledku konstrukce ramene není výsuv dvířek zcela kolmý od roviny stěny, ale závěs na dvířkách učiní krátký pohyb po oblouku. Proto je nutno ponechat mezi stěnou a stěnou dvířek, alespoň na opačné straně dvířek než jsou závěsy, mezeru, jako vůli pro zmíněný obloukový pohyb stěny dvířek. Aby se tato vůle neprojevila mezerou v obkladech, obklady na dvířkách přečnívají přes stěnu dvířek. Tloušťka obkladů je na rozdíl od tloušťky stěny dvířek tak malá, že už pohybu dvířek po oblouku nebrání.

Ovšem, jak bylo uvedeno výše, mezi stěnou a stěnou dvířek je nutno ponechat mezeru a opatřit dvířka přečnívajícími obklady, což musí být provedeno přesně a je to pracné. Kromě toho se na dvířka musí působit při otvírání tahem a v případě, že chceme zamezit manipulaci s dvířky nepovolané osobě, potom je třeba mít na jiném místě uloženu přísavku, která se přisaje v místech nad kováním, což je ovšem také nepraktické.

Cílem vynálezu je představit předsuvná dvířka pro zakrytí otvorů ve stěně, zvláště pro zakrytí obložených ploch, ve kterých jsou provedeny otvory pro revizi a přístup k armaturám, vodomě-

rům a jiným technickým sítím, kdy jsou dvířka rovněž opatřena obklady a v uzavřeném stavu zcela splývají s okolní stěnou, která umožní jejich jednoduché a přitom dobře zabezpečené otvírání vůči osobám, které nejsou určeny k manipulaci s nimi.

5

Podstata vynálezu

Výše uvedené nedostatky odstraňuje do značné míry zařízení pro ovládání předsvuných dvířek pro zakrytí otvorů ve stěně s dotykovým ovládáním podle vynálezu, jehož podstata spočívá v tom, že ovládací rameno je opatřeno vybráním, přičemž v prostoru vybrání je na stěně, na opačné straně než jsou dvířka, upevněn jedním svým ramenem úhelníkový držák a na jeho druhém rameni, které je kolmé k vnitřní straně stěny, je upevněn tlačný zámek s tlačným výstupkem orientovaným k dvířkům, když jsou zavřeny.

Ve výhodném provedení má ovládací rameno v řezu tvar písmene U a má dvě stojiny a mezi nimi spojovací můstek, přičemž vybrání pro zámek je provedeno v místě styku dveřní jedné stojiny a můstku.

V jiném výhodném provedení má ovládací rameno v řezu tvar písmene L a vybrání pro zámek je provedeno v místě styku stojin.

V jiném výhodném provedení jsou ovládací ramena dvě ve vzájemném odstupu a mezi nimi je uspořádán tlačný zámek.

V jiném výhodném provedení hrany dvířek a obkladů, respektive otvoru a obkladů k sobě vzájemně lícují.

V dalším výhodném provedení hrany obkladů přesahují hrany dvířek a hrany otvoru přesahují hrany obkladů.

30

Objasnění výkresů

Vynález bude dále popsán pomocí výkresů, na kterých obr. 1 představuje perspektivní pohled na zařízení pro ovládání předsvuných dvířek pro zakrytí otvorů ve stěně s dotykovým ovládáním podle vynálezu po otevření dvířek, obr. 2 představuje perspektivní pohled na zařízení pro ovládání předsvuných dvířek pro zakrytí otvorů ve stěně s dotykovým ovládáním v pohledu zpoza stěny na které jsou dvířka namontována, obr. 3 je schematický řez na zařízení pro ovládání předsvuných dvířek pro zakrytí otvorů ve stěně s dotykovým ovládáním v provedení bez přesahu dlaždic podle čáry A-A z obr. 2, obr. 4 představuje pohled na aplikaci zařízení pro ovládání předsvuných dvířek pro zakrytí otvorů ve stěně s dotykovým ovládáním u provedení podle stavu techniky s přesahujícími dlaždicemi na dvířkách a obr. 5 představuje výhodné provedení s rozděleným ramenem na dva díly.

45

Příklady uskutečnění vynálezu

Z obr. 1 je vidět v perspektivním pohledu, že zařízení 1 pro ovládání předsvuných dvířek 7 pro zakrytí otvorů 4 ve stěně 3 obsahuje ovládací rameno 2, které je z plechu a má v řezu tvar písmene U. To je pak nejlépe vidět na obr. 3. Dvířka 7 i stěna 3 jsou obloženy pouze schematicky naznačenými obklady 12, které opticky navazují. Rameno 2 má dvě stojiny 13, 14, a mezi nimi spojovací můstek 15. Dveřní stojina 13 je z plného plechu a je na svých koncích uložena na otočných dveřních závěsech 6 běžného provedení. Uspořádání závěsů 6 je pouze naznačeno krátkou osou. Odlehčená stojina 14, je opatřena vybráním 8. Toto vybrání 8 pokračuje do vybrá-

50

ní. Které je i v můstku 15. To je nejlépe vidět na obr. 2. Stojiny 14 jsou na svých vnějších koncích uloženy na otočných stěnových závěsech 5 běžného provedení. Uspořádání závěsů 5 je pouze naznačeno krátkou osou. Závěsy 5, 6 jsou dobře vidět i na obr. 3.

- 5 Na stěně 3 je na vnitřní straně pevně uspořádán svým kratším ramenem úhelníkový držák 11 a na jeho delším rameni, které je kolmé k vnitřní straně stěny 3, je upevněn tlačný zámek 9 s tlačným výstupkem 10 orientovaným k dvírkům 7, když jsou zavřeny. To je nejlépe vidět na obr. 3. a 4. Tlačný zámek 9 je možno použít právě díky provedení vybrání 8 v rameni 2, protože zámek 9 takto prostupuje tímto vybráním 8 ze zadního prostoru v otvoru 4 a může dojít ke kontaktu jeho tlačného výstupku 10 s dvířky 7. Vybrání 8 je pro názornost vyšrafováno.

- Na obr. 3 je pak dobře vidět, že v uzavřeném stavu dvířka 7 lícují se stěnou 3 a lícují i dlaždice 12 na nich. A je vidět, že dvířka 7 jsou svou spodní stranou uspořádána jen těsně nad tlačným výstupkem 10 tlačného zámku 9, který je ve své zasunuté poloze. Při zatlačení na obklady 12 na vnější straně dvířek 7 ve směru šipky se tlačný výstupek 10 tlačného zámku 9 aktivuje, vystoupí ven a odtlačí dvířka 7. Protože ovládací rameno 2 má v řezu tvar písmene U a stojina 13 je ke dvírkům 7 uspořádána kolmo, nedochází při otvírání dvířek 7 k pohybu po kružnici, ale směrem přímo dopředu a proto může hrana dvířek 7 a obkladů 12, respektive stěny 3 a obkladů 12 k sobě vzájemně lícovat, jako je to vidět na obr. 3, a to zjednodušuje konstrukci dvířek. Po aktivaci tlačného výstupku 10 tlačného zámku 9 se dvířka 7 odtlačí v první fázi po přímce a teprve později opíše dveřní závěsy 6 pohyb po kružnici, což už ale nevádí, neboť dvířka 7 už jsou bezpečně před obklady 12 na stěně 3.

- Na obr. 3 je tedy nejlépe možno demonstrovat celý postup otvírání: Po stlačení dvířek 7 v místě vyznačeném šipkou aktivují dvířka 7 tlačný výstupek 10 tlačného zámku 9 a ten je mírně odtlačí od stěny 3, takže už j e možno dvířka snadno prsty odtáhnout. Přitom se vyklápí rameno 2 kolem závěsů 5 a díky přítomnosti vybrání 8 se může rameno 2 vykyvovat, aniž by mu tlačný zámek 9 bránil v pohybu. Až dojde k dostatečnému vykývnutí na závěsech 5, odklopí se dvířka 7 kolem závěsů 6 známým způsobem.

- 30 Nicméně, zařízení 1 podle vynálezu se dá aplikovat i pro ovládání předsuvných dvířek 7 pro zakrytí otvorů 4 ve stěně 3 u provedení podle stavu techniky, tedy u dvířek s přesahujícími obklady 12 na dvířkách 7 a zároveň přesahujícími hranami stěny 3 přes hrany obkladů 12. Jak je vidět na obr. 4, u tohoto provedení je rameno 2 provedeno v řezu ve tvaru písmene L. Při otvírání opisují závěsy 6 od počátku kruhový oblouk a proto je nutno, aby obklady 12 přesahovaly přes dvířka 7, protože jinak by došlo ke vzpěru. Ale i u této varianty lze využít tlačného zámku 9. V rameni 2 se však musí vytvořit vybráním 8, které je na obr. 4 vyznačeno šrafovaně.

- 40 Na obr. 5. je výhodné provedení s rozděleným ramenným mechanismem na dvě ramena 2 s tím, že mezi nimi je uspořádán tlačný zámek 9. Toto provedení sice znamená vyšší nároky na montáž při usazování závěsů 5, 6, ale zase snadnější výrobu ramene 2 bez potřeby proměřovat a vytvářet vybrání. Analogicky je takové provedení možné i s jinými tvary ramen, např. s rameny v řezu ve tvaru písmene L.

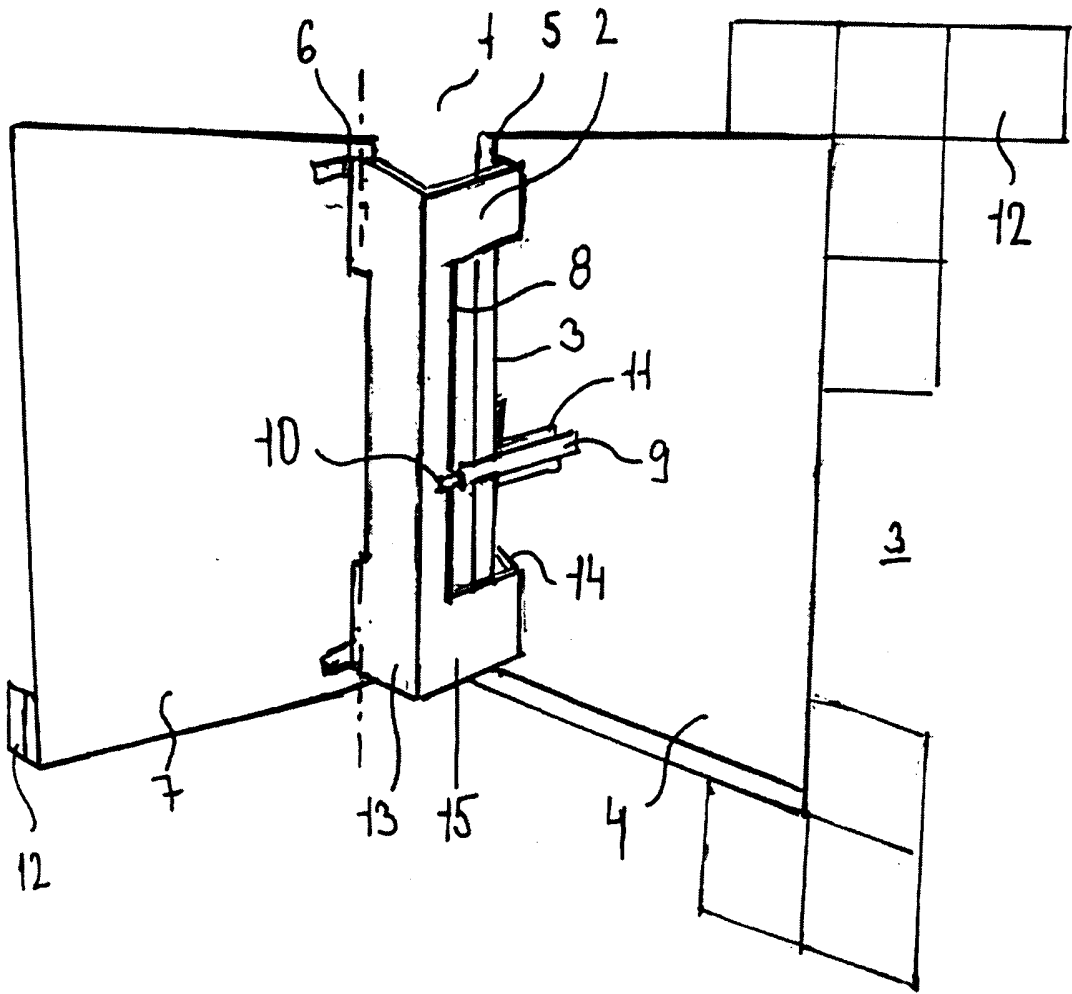
- 45 Je možná i varianta, že vedle jednoho z ramen 2 je směrem ke hraně otvoru 4 uspořádán tlačný zámek 9. Takže tlačný zámek 9 by byl uspořádán excentricky.

- 50 Zařízení 1 pro ovládání předsuvných dvířek 7 pro zakrytí otvorů 4 ve stěně 3 s dotykovým ovládním zámku 9 představuje velmi efektivní a elegantní řešení, kdy není potřeba zvnějšíku montovat madlo nebo používat přísavku. Zároveň to v sobě nese bezpečnostní prvek, neboť nepovolané osoby neví, jak dvířka 7 odklopit. Zároveň je umožněna snadnější montáž obkladů 12, které musí přesahovat těleso dvířek 7.

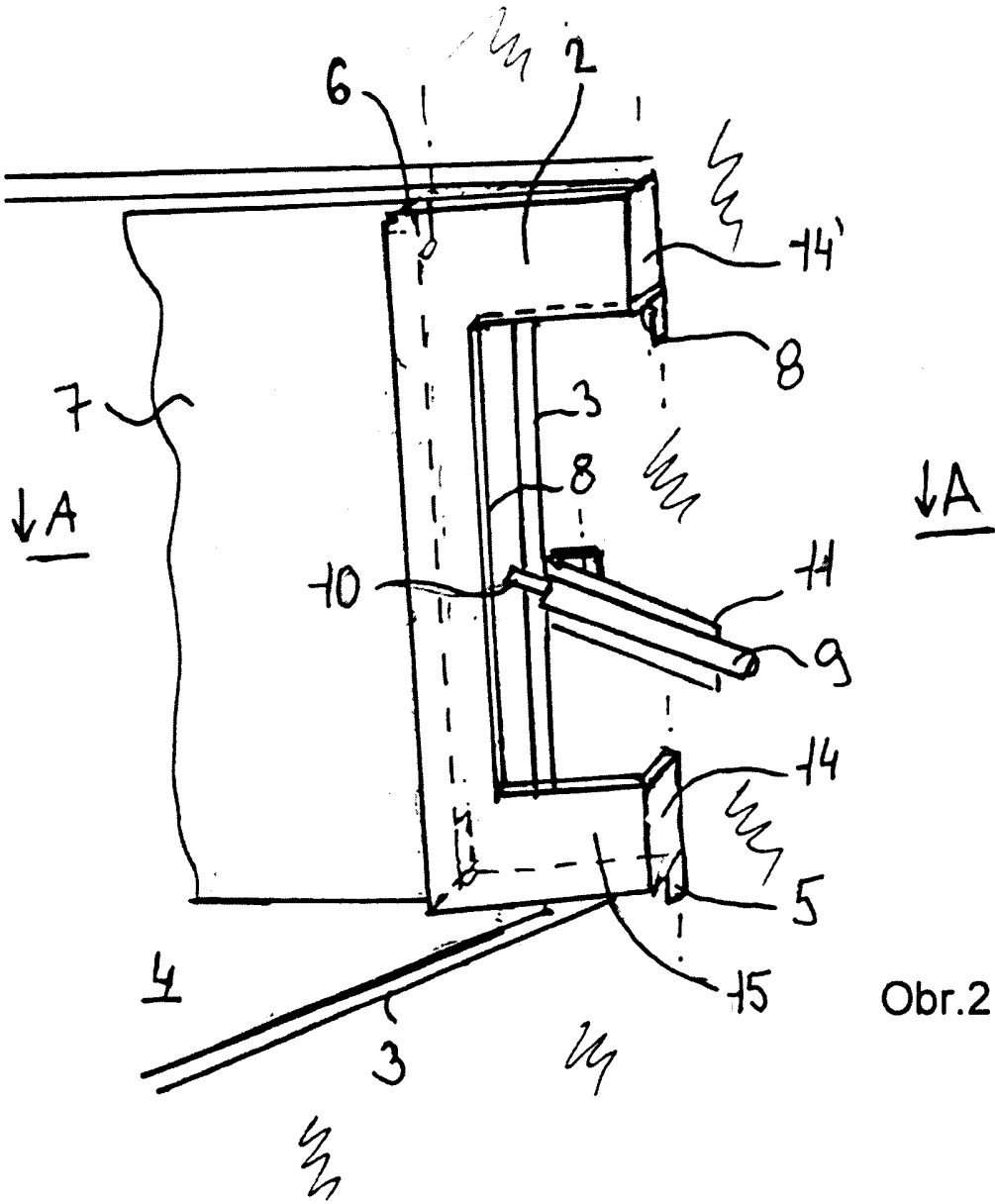
PATENTOVÉ NÁROKY

- 5 1. Zařízení pro ovládání předsuvných dvířek pro zakrytí otvorů ve stěně s dotykovým ovládáním, kdy se na stěně (3), na opačné straně než jsou dvířka (7), zpravidla ze sádkartonu, u otvoru (4) uspořádají stěnové závěsy (5) pro alespoň jedno ovládací rameno (2) s dalšími dveřními závěsy (6), na kterých jsou zavěšena dvířka (7) opatřená obklady (12), **v y z n a ě u j í c í s e t í m**, že ovládací rameno (2) je opatřeno vybráním (8), přičemž v prostoru vybrání (8) je na
- 10 stěně (3), na opačné straně než jsou dvířka (7), upevněn jedním svým ramenem úhelníkový držák (11) a na jeho druhém rameni, které je kolmé k vnitřní straně stěny (3), je upevněn tlačný zámek (9) s tlačným výstupkem (10) orientovaným k dvířkům (7), když jsou zavřena.
- 15 2. Zařízení pro ovládání předsuvných dvířek pro zakrytí otvorů ve stěně s dotykovým ovládáním podle nároku 1, **v y z n a ě u j í c í s e t í m**, že ovládací rameno (2) má v řezu tvar písmene U a má dvě stojiny (13, 14) a mezi nimi spojovací můstek (15), přičemž vybrání (8) pro zámek (9) je provedeno v místě styku dveřní stojiny (13) a můstku (15).
- 20 3. Zařízení pro ovládání předsuvných dvířek pro zakrytí otvorů ve stěně s dotykovým ovládáním podle nároku 1, **v y z n a ě u j í c í s e t í m**, že ovládací rameno (2) má v řezu tvar písmene L a vybrání (8) pro zámek (9) je provedeno v místě styku stojin (13, 14).
- 25 4. Zařízení pro ovládání předsuvných dvířek pro zakrytí otvorů ve stěně s dotykovým ovládáním podle nároku 1, **v y z n a ě u j í c í s e t í m**, že ovládací ramena (2) jsou dvě ve vzájemném odstupu a mezi nimi je uspořádán tlačný zámek (9).
- 30 5. Zařízení pro ovládání předsuvných dvířek pro zakrytí otvorů ve stěně s dotykovým ovládáním podle jednoho z předcházejících nároků, **v y z n a ě u j í c í s e t í m**, že hrany dvířek (7) a obkladů (12), respektive otvoru (4) a obkladů (12) k sobě vzájemně lícují.
- 35 6. Zařízení pro ovládání předsuvných dvířek pro zakrytí otvorů ve stěně s dotykovým ovládáním podle jednoho z předcházejících nároků 1, 2 a 3, **v y z n a ě u j í c í s e t í m**, že hrany obkladů (12) přesahují hrany dvířek (7) a hrany otvoru (4) přesahují hrany obkladů (12).

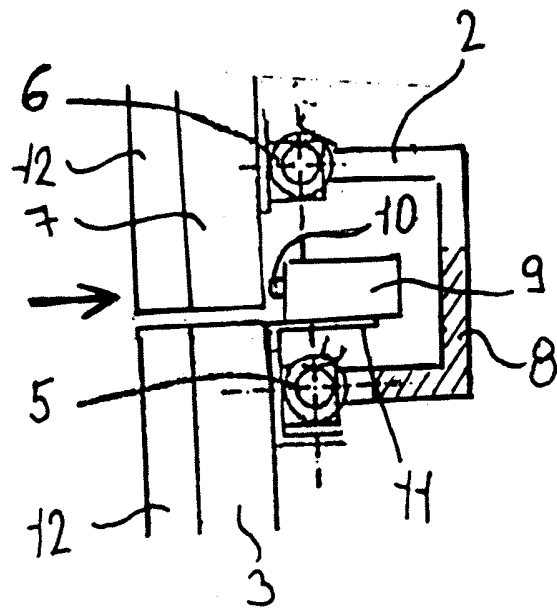
3 výkresy



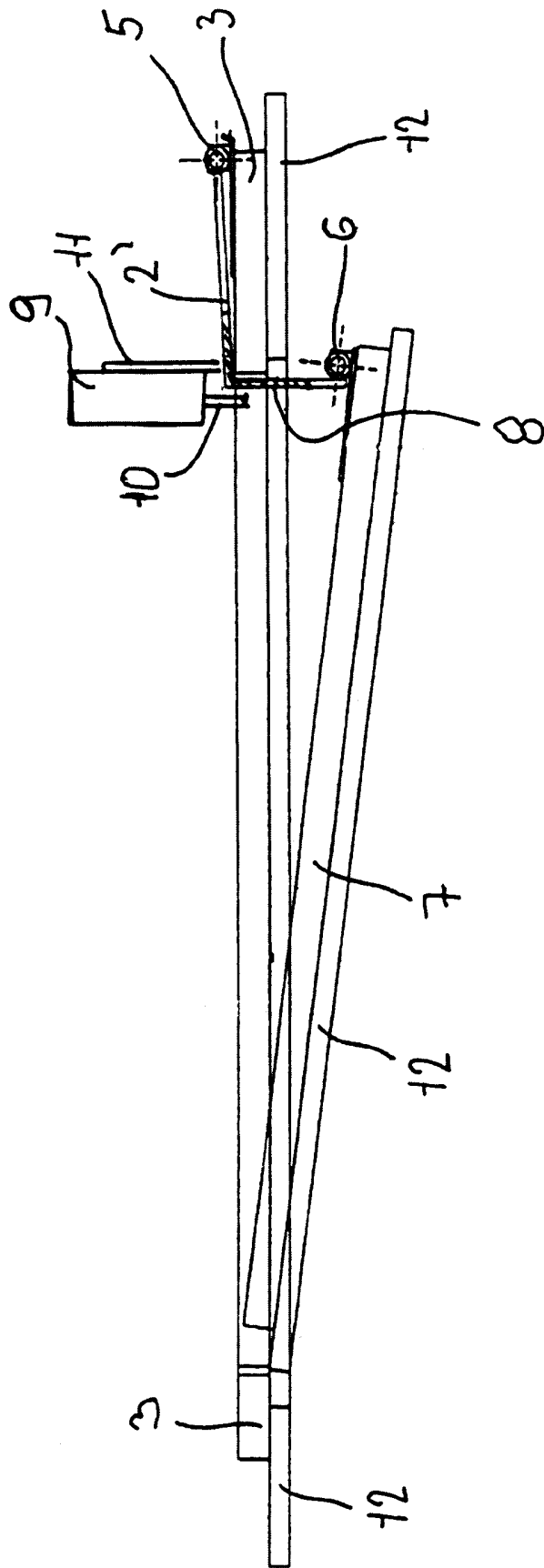
Obr.1



Obr.2



Obr.3



Obr.4

Konec dokumentu