



(12) 实用新型专利

(10) 授权公告号 CN 202777445 U

(45) 授权公告日 2013. 03. 13

(21) 申请号 201220515793. 7

(22) 申请日 2012. 09. 14

(73) 专利权人 王鹏鹏

地址 265200 山东省莱阳市昌山路 121 号烟台莱阳中心医院超声医学科

(72) 发明人 王鹏鹏

(51) Int. Cl.

A61M 35/00 (2006. 01)

A61B 8/00 (2006. 01)

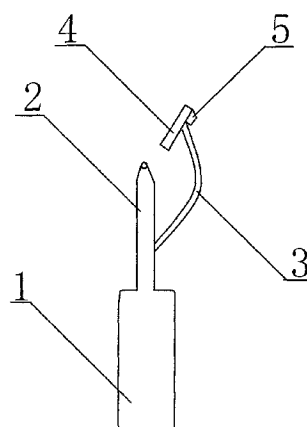
权利要求书 1 页 说明书 1 页 附图 1 页

(54) 实用新型名称

耦合剂加注器

(57) 摘要

耦合剂加注器,属于医疗用具技术领域。本实用新型的技术方案是:包括瓶体和加注管,其特征是在加注管中段设有弯弹力臂,弯弹力臂前端设有横刮板,横刮板根部设有加温器。本实用新型结构简单,在给病人进行超声检查时操作简便、省时省力,减轻了医务人员的工作难度。



1. 耦合剂加注器,包括瓶体(1)和加注管(2),其特征是:在加注管(2)中段设有弯弹力臂(3),弯弹力臂(3)前端设有横刮板(4),横刮板(4)根部设有加温器(5)。

耦合剂加注器

[0001] 技术领域：本实用新型属于医疗用具技术领域，具体地讲是一种耦合剂加注器。

[0002] 背景技术：目前，临床上在给病人进行超声检查时需要在局部滴加耦合剂，现有技术主要是手捏耦合剂筒，将耦合剂滴在检查部位，再用探头摊开，操作起来十分麻烦、费时费力，给医务人员增加了极大的工作难度。

[0003] 发明内容：本实用新型的目的是提供一种在给病人进行超声检查时操作简便、省时省力的耦合剂加注器。

[0004] 本实用新型的技术方案是：包括瓶体和加注管，其特征是在加注管中段设有弯弹力臂，弯弹力臂前端设有横刮板，横刮板根部设有加热器。

[0005] 本实用新型的有益效果是：本实用新型结构简单，在给病人进行超声检查时操作简便、省时省力，减轻了医务人员的工作难度。

[0006] 附图说明：附图 1 为本实用新型的结构示意图。

[0007] 图中 1、瓶体，2、加注管，3、弯弹力臂，4、横刮板，5、加热器。

[0008] 具体实施方式：包括瓶体 1 和加注管 2，其特征是在加注管 2 中段设有弯弹力臂 3，弯弹力臂 3 前端设有横刮板 4，横刮板 4 根部设有加热器 5。在给病人进行超声检查时，将耦合剂滴在检查部位，加热器 5 加热横刮板 4 后，再用横刮板 4 刮抹均匀即可。

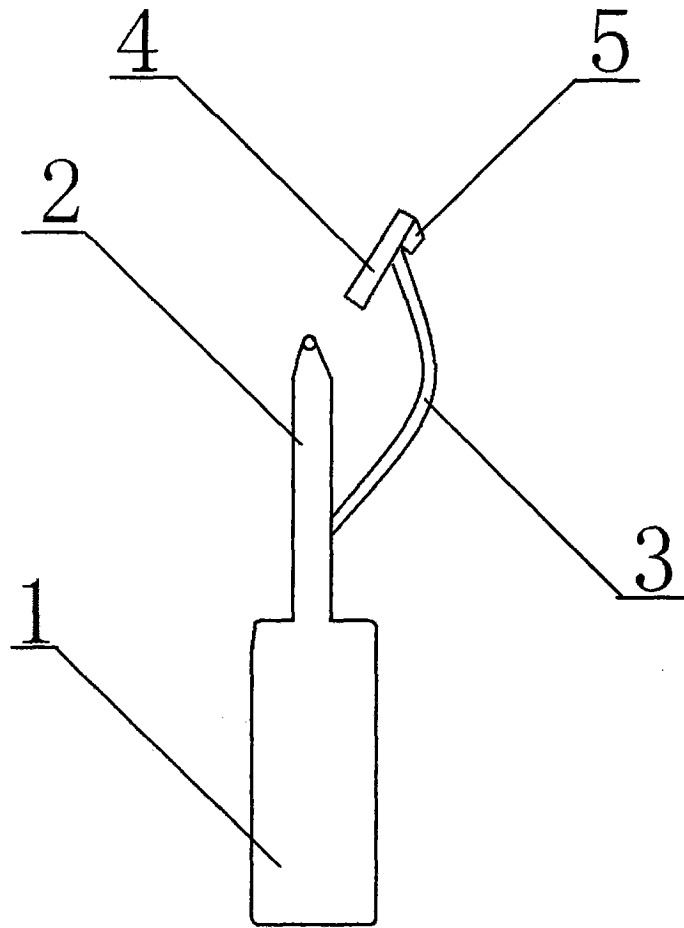


图 1