



(12) 实用新型专利

(10) 授权公告号 CN 204665903 U

(45) 授权公告日 2015. 09. 23

(21) 申请号 201520344712. 5

(22) 申请日 2015. 05. 25

(73) 专利权人 柏家乐

地址 213168 江苏省常州市武进区牛塘镇卢家巷村委潘家村 23 号

(72) 发明人 柏家乐

(74) 专利代理机构 北京纽乐康知识产权代理事务所 (普通合伙) 11210

代理人 唐忠庆

(51) Int. Cl.

F27B 14/00(2006. 01)

F27B 14/14(2006. 01)

F27B 14/08(2006. 01)

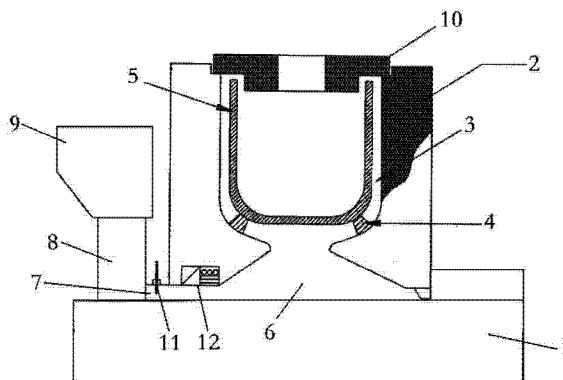
权利要求书1页 说明书2页 附图1页

(54) 实用新型名称

一种具有点火器的智能生物燃料熔铝炉

(57) 摘要

本实用新型公开了一种具有点火器的智能生物燃料熔铝炉,包括底座,所述底座上设有相配合的炉膛衬圈,所述炉膛衬圈内设有炉膛,所述炉膛衬圈的炉膛内通过若干支撑坩埚柱固定有坩埚,所述炉膛下方连通有燃烧道,并且,所述炉膛衬圈底端的一侧位于所述燃烧道的进料口处还设有相配合的点火器以及控料板。本实用新型的有益效果:本实用新型可以节省燃料近百分之五十,提高一倍的熔炼速度,并且防止发生熔铝业常见的坩埚涨裂情况,大大提高了坩埚的使用寿命,并且点火器还能够进行智能点火,起到了重要的作用,使其温度可达到行业使用标准,节能环保,具有良好的发展前景。



1. 一种具有点火器的智能生物燃料熔铝炉,包括底座(1),其特征在于,所述底座(1)上设有相配合的炉膛衬圈(2),所述炉膛衬圈(2)内设有炉膛(3),所述炉膛衬圈(2)的炉膛(3)内通过若干支撑坩埚柱(4)固定有坩埚(5),所述炉膛(3)下方连通有燃烧道(6),并且,所述炉膛衬圈(2)底端的一侧位于所述燃烧道(6)的进料口(7)处还设有相配合的点火器(12)以及控料板(11)。

2. 根据权利要求1所述的具有点火器的智能生物燃料熔铝炉,其特征在于,所述底座(1)上位于所述进料口(7)处还设有相配合的进料道(8)。

3. 根据权利要求2所述的具有点火器的智能生物燃料熔铝炉,其特征在于,所述进料道(8)上设有相配合的料斗(9)。

4. 根据权利要求1所述的具有点火器的智能生物燃料熔铝炉,其特征在于,所述炉膛衬圈(2)上设有相配合的炉盖(10)。

一种具有点火器的智能生物燃料熔铝炉

技术领域

[0001] 本实用新型涉及炉膛,具体来说,涉及一种具有点火器的智能生物燃料熔铝炉。

背景技术

[0002] 在以往的有色金属铸造行业里,广泛使用的熔铝炉多以焦炭为主要燃料(俗称焦炭炉),传统的方式都是采用底部支撑为主的方式,即在坩埚的底部垫一块高温耐火的材料,起到支撑和稳定的作用,如燃煤和焦炭还能够防止坩埚下沉,但是这种传统的方式热利用率低,损耗能量大,同时对于熔铝时,铝融化成铝水时会对坩埚四周以及底部产生巨大的压力,若采用底部支撑,便会容易发生坩埚涨裂的情况,使铝水流入炉膛,目前国内正规划使用生物燃料的熔铝炉来代替焦炭炉,但是,普通生物熔铝炉在熔铝过程中熔化的铝液温度最高在 600 左右,不能满足有色铸造行业用户的要求。

[0003] 所以,研制出一种能够达到温度使用标准的生物熔铝炉,便成为业内人士亟需解决的问题。

实用新型内容

[0004] 针对相关技术中的上述技术问题,本实用新型提出一种具有点火器的智能生物燃料熔铝炉,能够提高热利用率以及使用寿命,达到行业使用标准。

[0005] 为实现上述技术目的,本实用新型的技术方案是这样实现的:

[0006] 一种具有点火器的智能生物燃料熔铝炉,包括底座,所述底座上设有相配合的炉膛衬圈,所述炉膛衬圈内设有炉膛,所述炉膛衬圈的炉膛内通过若干支撑坩埚柱固定有坩埚,所述炉膛下方连通有燃烧道,并且,所述炉膛衬圈底端的一侧位于所述燃烧道的进料口处还设有相配合的点火器以及控料板。

[0007] 进一步的,所述底座上位于所述进料口处还设有相配合的进料道。

[0008] 进一步的,所述进料道上设有相配合的料斗。

[0009] 进一步的,所述炉膛衬圈上设有相配合的炉盖。

[0010] 本实用新型的有益效果:本实用新型可以节省燃料近百分之五十,提高一倍的熔炼速度,并且防止发生熔铝业常见的坩埚涨裂情况,大大提高了坩埚的使用寿命,并且点火器还能够进行智能点火,起到了重要的作用,使其温度可达到行业使用标准,节能环保,具有良好的发展前景。

附图说明

[0011] 为了更清楚地说明本实用新型实施例或现有技术中的技术方案,下面将对实施例中所需要使用的附图作简单地介绍,显而易见地,下面描述中的附图仅仅是本实用新型的一些实施例,对于本领域普通技术人员来讲,在不付出创造性劳动的前提下,还可以根据这些附图获得其他的附图。

[0012] 图 1 是根据本实用新型实施例所述的具有点火器的智能生物燃料熔铝炉的结构

示意图。

[0013] 图中：

[0014] 1、底座；2、炉膛衬圈；3、炉膛；4、支撑坩埚柱；5、坩埚；6、燃烧道；7、进料口；8、进料道；9、料斗；10、炉盖；11、控料板；12、点火器。

具体实施方式

[0015] 下面将结合本实用新型实施例中的附图，对本实用新型实施例中的技术方案进行清楚、完整地描述，显然，所描述的实施例仅仅是本实用新型一部分实施例，而不是全部的实施例。基于本实用新型中的实施例，本领域普通技术人员所获得的所有其他实施例，都属于本实用新型保护的范围。

[0016] 如图 1 所示，根据本实用新型实施例所述的一种具有点火器的智能生物燃料熔铝炉，包括底座 1，所述底座 1 上设有相配合的炉膛衬圈 2，所述炉膛衬圈 2 内设有炉膛 3，所述炉膛衬圈 2 的炉膛 3 内通过若干支撑坩埚柱 4 固定有坩埚 5，所述炉膛 3 下方连通有燃烧道 6，并且，所述炉膛衬圈 2 底端的一侧位于所述燃烧道 6 的进料口 7 处还设有相配合的点火器 12 以及控料板 11。

[0017] 在一个实施例中，所述底座 1 上位于所述进料口 7 处还设有相配合的进料道 8。

[0018] 在一个实施例中，所述进料道 8 上设有相配合的料斗 9。

[0019] 在一个实施例中，所述炉膛衬圈 2 上设有相配合的炉盖 10。

[0020] 为了方便理解本实用新型的上述技术方案，以下通过具体使用方式上对本实用新型的上述技术方案进行详细说明。

[0021] 在具体使用时，根据本实用新型所述的具有点火器的智能生物燃料熔铝炉，通过双重支撑可以节省燃料，分散铝水的压力，保证坩埚 5 的使用状态，避免发生涨裂的情况，所述几何结构的坩埚 5 能够提高熔炼速度，并且，通过点火器 12 以及控料板 11 的配合，进行智能点火，起到了重要的作用，可以使温度达到行业标准，具有良好的发展前景。

[0022] 综上所述，借助于本实用新型的上述技术方案，本实用新型可以节省燃料近百分之五十，提高一倍的熔炼速度，并且防止发生熔铝业常见的坩埚 5 涨裂情况，大大提高了坩埚 5 的使用寿命，并且点火器 12 还能够进行智能点火，起到了重要的作用，使其温度可达到行业使用标准，节能环保，具有良好的发展前景。

[0023] 以上所述仅为本实用新型的较佳实施例而已，并不用以限制本实用新型，凡在本实用新型的精神和原则之内，所作的任何修改、等同替换、改进等，均应包含在本实用新型的保护范围之内。

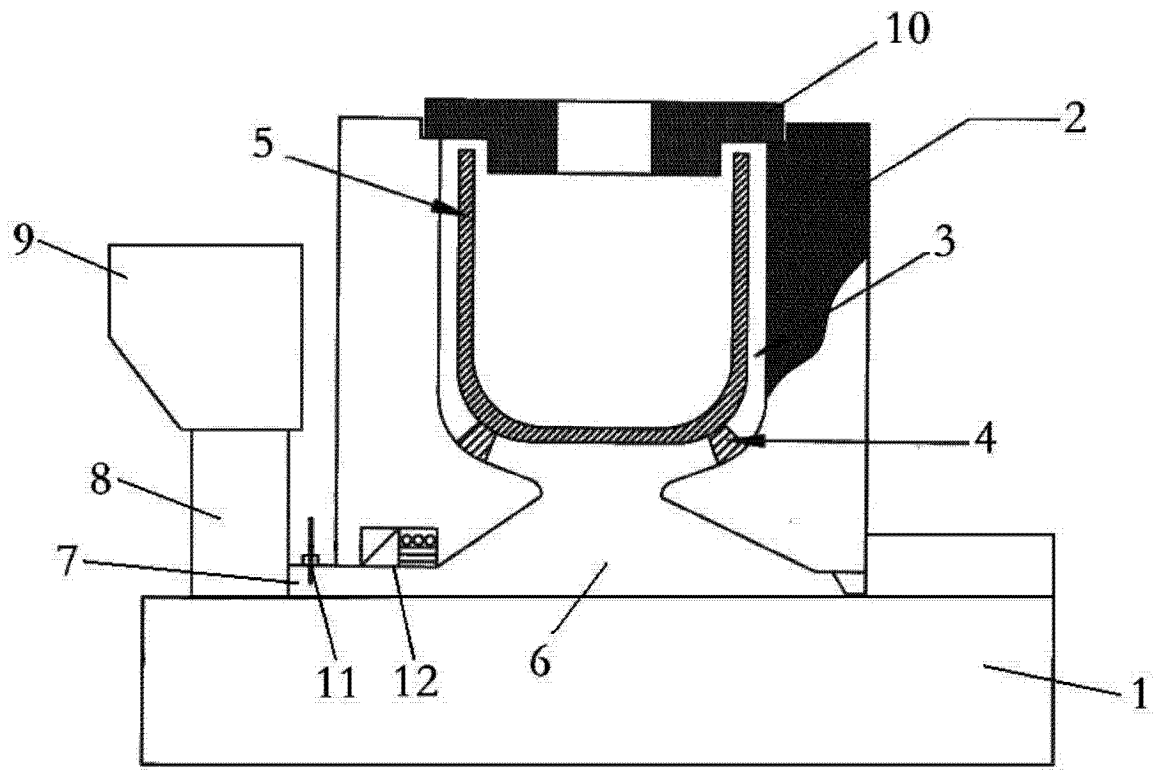


图 1