



(12)发明专利申请

(10)申请公布号 CN 105857782 A

(43)申请公布日 2016.08.17

(21)申请号 201610402299.2

(22)申请日 2016.06.01

(71)申请人 淮南市鸿裕工业产品设计有限公司

地址 232000 安徽省淮南市田家庵区淮河
新城三期9栋117室

(72)发明人 周罗妹

(74)专利代理机构 北京彭丽芳知识产权代理有
限公司 11407

代理人 彭丽芳

(51) Int. Cl.

B65B 61/24(2006.01)

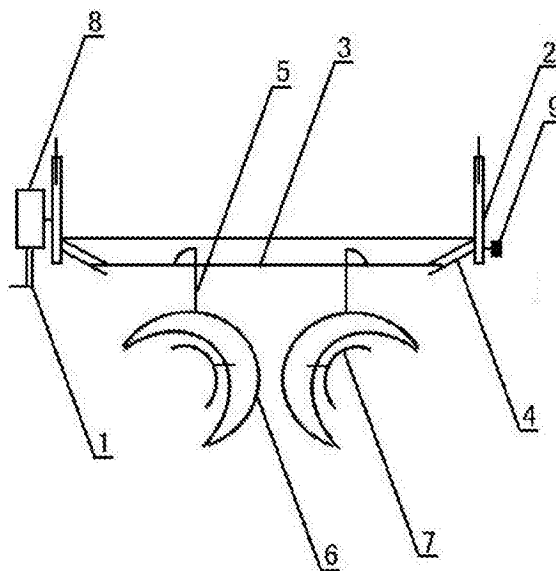
权利要求书1页 说明书2页 附图1页

(54)发明名称

一种双向式布匹包装机抚顺组件

(57)摘要

一种双向式布匹包装机抚顺组件,包括一个架体(1),架体(1)通过定位支架(2)呈悬空结构设计,中间设置横向的移动轨道装置(3)、升降组件(4)、活动式挂臂(5)、环形罩壳装置(6)、抚顺装置(7),主控面版(8)安装于定位支架(2)一侧,运行时当布匹经过薄膜缠绕包裹后落至输送台上,调整架体(1)相应高度两抚顺装置(7)贴于膜面上向两侧拉伸抚平作业;架体(1)上设置提示装置(9),提示信息的方式为声音或LED灯光显示;外观设计简单,不仅可以根据布匹直径宽度进行综合调整,还可以实行抚顺作业,确保布匹表面包裹完整,具有较强的实用性。



1. 一种双向式布匹包装机抚顺组件,其特征包括一个架体(1),架体(1)通过定位支架(2)呈悬空结构设计,中间设置横向的移动轨道装置(3)、升降组件(4)、活动式挂臂(5)、环形罩壳装置(6)、抚顺装置(7),主控面版(8)安装于定位支架(2)一侧,运行时当布匹经过薄膜缠绕包裹后落至输送台上,调整架体(1)相应高度两抚顺装置(7)贴于膜面上向两侧拉伸抚平作业。

2. 根据权利要求1所述的一种双向式布匹包装机抚顺组件,其特征是在架体(1)上设置提示装置(9),提示信息的方式为声音或LED灯光显示。

3. 根据权利要求1所述的一种双向式布匹包装机抚顺组件,其特征是在环形罩壳装置(6)为可调节结构设计,根据布匹直径宽度向内侧缩紧作业。

4. 根据权利要求1所述的一种双向式布匹包装机抚顺组件,其特征是在抚顺装置(7)表面采用软性、平滑模式的材质制作。

5. 根据权利要求1所述的一种双向式布匹包装机抚顺组件,其特征是在当架体(1)处于回收状态时,两环形罩壳装置(6)可向中间自动靠拢。

一种双向式布匹包装机抚顺组件

技术领域

[0001] 本发明涉及一种服装机械。

背景技术

[0002] 布匹生产包装过程中,普遍采用机械设施进行辅助作业,现有包装模式主要通过薄膜缠绕后热缩处理,操作过程需两头遇热熔融,中间则形成了褶皱、宽松等状况,针对现有现象如果有一种调节便捷,具有抚顺功能的辅助装置,将有效提高包装的美观度及平整性。

发明内容

[0003] 本发明的目的就在于提供一种双向结构用于布匹包装机具有抚顺功能的辅助组件。

[0004] 本发明是这样实现的。一种双向式布匹包装机抚顺组件,包括一个架体,架体通过定位支架呈悬空结构设计,中间设置横向的移动轨道装置、升降组件、活动式挂臂、环形罩壳装置、抚顺装置,主控面板安装于定位支架一侧,运行时当布匹经过薄膜缠绕包裹后落至输送台上,调整架体相应高度两抚顺装置贴于膜面上向两侧拉伸抚平作业。

[0005] 一种双向式布匹包装机抚顺组件,架体上设置提示装置,提示信息的方式为声音或LED灯光显示。

[0006] 一种双向式布匹包装机抚顺组件,环形罩壳装置为可调节结构设计,根据布匹直径宽度向内侧缩紧作业。

[0007] 一种双向式布匹包装机抚顺组件,抚顺装置表面采用软性、平滑模式的材质制作。

[0008] 一种双向式布匹包装机抚顺组件,当架体处于回收状态时,两环形罩壳装置可向中间自动靠拢。

[0009] 上述一种双向式布匹包装机抚顺组件,外观结构设计简单,不仅可以根据布匹直径宽度进行综合调整,还可以实行抚顺作业,确保布匹表面包裹完整,具有较强的实用性。

附图说明

[0010] 附图是一种双向式布匹包装机抚顺组件的结构示意图。

[0011] 图中标号分别为:1-架体、2-定位支架、3-移动轨道装置、4-升降组件、5-活动式挂臂、6-罩壳装置、7-抚顺装置、8-主控面板、9-提示装置。

具体实施方式

[0012] 实施例:如附图所示。一种双向式布匹包装机抚顺组件,包括一个架体(1),架体(1)通过定位支架(2)呈悬空结构设计,中间设置横向的移动轨道装置(3)、升降组件(4)、活动式挂臂(5)、环形罩壳装置(6)、抚顺装置(7),主控面板(8)安装于定位支架(2)一侧,运行时当布匹经过薄膜缠绕包裹后落至输送台上,调整架体(1)相应高度两抚顺装置(7)贴于膜

面上向两侧拉伸抚平作业。

[0013] 一种双向式布匹包装机抚顺组件,架体(1)上设置提示装置(9),提示信息的方式为声音或LED灯光显示。

[0014] 一种双向式布匹包装机抚顺组件,环形罩壳装置(6)为可调节结构设计,根据布匹直径宽度向内侧缩紧作业。

[0015] 一种双向式布匹包装机抚顺组件,抚顺装置(7)表面采用软性、平滑模式的材质制作。

[0016] 一种双向式布匹包装机抚顺组件,当架体(1)处于回收状态时,两环形罩壳装置(6)可向中间自动靠拢。

[0017] 上述一种双向式布匹包装机抚顺组件,外观结构设计简单,不仅可以根据布匹直径宽度进行综合调整,还可以实行抚顺作业,确保布匹表面包裹完整,具有较强的实用性。

