



(12)发明专利

(10)授权公告号 CN 104681237 B

(45)授权公告日 2017.01.04

(21)申请号 201510104281.X

(22)申请日 2015.03.07

(65)同一申请的已公布的文献号

申请公布号 CN 104681237 A

(43)申请公布日 2015.06.03

(73)专利权人 贵州超能科技有限公司

地址 贵州省贵阳市云岩区威清路8号(中建大厦附5层楼)

(72)发明人 蒋钢 胡远秋

(51)Int.Cl.

H01F 27/06(2006.01)

H02B 5/02(2006.01)

F16B 41/00(2006.01)

审查员 刘冉

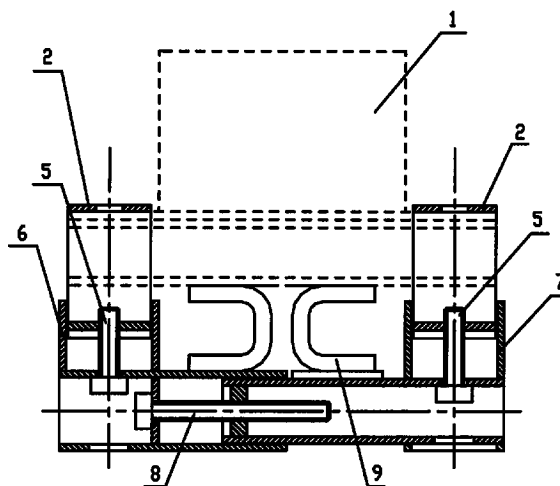
权利要求书1页 说明书2页 附图2页

(54)发明名称

一种防盗型电力变压器安装支架

(57)摘要

本发明提供一种防盗型电力变压器安装支架,包括设置在电力变压器(1)下方的电杆托架(9),电力变压器(1)的两侧底座均通过匹配的防盗螺母(3)和防盗螺钉(4)固定套接在安装座(2)内,一侧的安装座(2)纵向活动套接在伸缩支架(7)内并通过设置在伸缩支架(7)内的防盗螺杆(5)固定,另一侧的安装座(2)纵向活动套接在伸缩筒(6)内并通过设置在伸缩筒(6)内的防盗螺杆(5)与伸缩筒(6)固定,横向套接在伸缩支架(7)外的伸缩筒(6)通过设置在伸缩筒(6)内的长防盗调节螺杆(8)与伸缩支架(7)固定成一体结构。本发明的有益效果:结构简单,易于安装,适用范围广且标准化程度高,防盗性能高。



1.一种防盗型电力变压器安装支架,包括设置在电力变压器(1)下方的电杆托架(9),其特征在于,电力变压器(1)的两侧底座均通过匹配的防盗螺母(3)和防盗螺钉(4)固定套接在安装座(2)内,一侧的安装座(2)纵向活动套接在伸缩支架(7)内并通过设置在伸缩支架(7)内的防盗螺杆(5)固定,另一侧的安装座(2)纵向活动套接在伸缩筒(6)内并通过设置在伸缩筒(6)内的防盗螺杆(5)与伸缩筒(6)固定,横向套接在伸缩支架(7)外的伸缩筒(6)通过设置在伸缩筒(6)内的长防盗调节螺杆(8)与伸缩支架(7)固定成一体结构,电杆托架(9)的下端固定在一体结构的伸缩支架(7)和伸缩筒(6)上。

2.根据权利要求1所述的一种防盗型电力变压器安装支架,其特征在于,所述防盗螺钉(4)、防盗螺杆(5)和长防盗调节螺杆(8)均为带无槽螺钉头的组合型非标防盗螺钉。

3.根据权利要求1或2所述的一种防盗型电力变压器安装支架,其特征在于,所述伸缩筒(6)和伸缩支架(7)均为方型钢管。

一种防盗型电力变压器安装支架

技术领域

[0001] 本发明所涉及电力设备加工领域中的一种变压器的安装固定装置,特别涉及一种防盗型电力变压器安装支架。

背景技术

[0002] 传统安装在户外的电力变压器安装结构(图1、图2)是通过两根角钢10及安装螺杆11和安装螺母12将电力变压器1卡在电杆托架9上,虽然简单,但存在很多弊病。首先,角钢10上的安装孔如孔距存在偏差必须动用加工设备才能进行修理,野外作业需配备多种设备、工具,人工成本较高;其次,电杆托架9的高度由于各个电杆的装备不统一,需配备各种长度的安装螺杆11以满足不同高度的需要,增加了材料成本;最后,安装螺杆12有很长一部分裸露在外,即便采用防盗型螺母及螺杆也很容易被不法份子用断钢筋的利器或其他工具剪断,从而盗得电力变压器,基本不具备防盗功能,经常被不法分子盗窃,给国民生产及民生带来较大的危害。

发明内容

[0003] 针对传统电力变压器安装支架中存在的缺陷,本发明提供一种防盗型电力变压器安装支架。

[0004] 为了实现上述目的,本发明所采取的技术方案是:

[0005] 一种防盗型电力变压器安装支架,包括设置在电力变压器下方的电杆托架,电力变压器的两侧底座均通过匹配的防盗螺母和防盗螺钉固定套接在安装座内,一侧的安装座纵向活动套接在伸缩支架内并通过设置在伸缩支架内的防盗螺杆固定,另一侧的安装座纵向活动套接在伸缩筒内并通过设置在伸缩筒内的防盗螺杆与伸缩筒固定,横向套接在伸缩支架外的伸缩筒通过设置在伸缩筒内的长防盗调节螺杆与伸缩支架固定成一体结构,电杆托架的下端固定在一体结构的伸缩支架和伸缩筒上;

[0006] 所述防盗螺钉、防盗螺杆和长防盗调节螺杆均为带无槽螺钉头的组合型非标防盗螺钉;

[0007] 所述伸缩筒和伸缩支架均为方型钢管。

[0008] 本发明的有益效果:结构简单,易于安装,安装成本低;适应性强,防盗型电力变压器安装支架前后、上下都可以伸缩,可适用于不同型号的电力变压器和不同高度的电杆托架;防盗性能高,安装螺钉、调节螺杆都隐蔽于伸缩筒及伸缩支架的方型钢管中,无法用利器剪断,而且螺母及调节螺杆的螺钉头都采用防盗型设计,必须用专用工具才能进行拆卸,解决了传统安装方式防盗性能不高的缺陷;虽然结构较传统方式复杂一些,但标准化程度高,易于批量生产,可抵消传统安装方式带来的人工、设备、材料、备件等成本,能较好的满足户外各种型号的电力变压器的安装。

附图说明

- [0009] 图1、传统电力变压器安装支架的结构示意图；
[0010] 图2、传统电力变压器安装支架中固定结构的结构示意图；
[0011] 图3、本发明的结构示意图；
[0012] 图4、本发明中固定结构的结构示意图。

具体实施方式

[0013] 为改进传统电力变压器安装支架中存在的缺陷,设计一种防盗型电力变压器安装支架(如图3、图4),包括设置在电力变压器1下方的电杆托架9,电力变压器1的两侧底座均通过匹配的防盗螺母3和防盗螺钉4固定套接在安装座2内,一侧的安装座2纵向活动套接在伸缩支架7内并通过设置在伸缩支架7内的防盗螺杆5固定,另一侧的安装座2纵向活动套接在伸缩筒6内并通过设置在伸缩筒6内的防盗螺杆5与伸缩筒6固定,横向套接在伸缩支架7外的伸缩筒6通过设置在伸缩筒6内的长防盗调节螺杆8与伸缩支架7固定成一体结构,电杆托架9的下端固定在一体结构的伸缩支架7和伸缩筒6上;所述防盗螺钉4、防盗螺杆5和长防盗调节螺杆8均为带无槽螺钉头的组合型非标防盗螺钉;所述伸缩筒6和伸缩支架7均为方型钢管。

[0014] 安装过程中,安装时先将电力变压器1用吊车吊至电杆托架9上,然后根据电杆托架9的高度通过调节安装座2与伸缩筒6及伸缩支架7之间的距离至合适的高度,同时根据电力变压器底座上的安装孔距,通过调节伸缩筒6调节安装支架长度至合适尺寸,将安装座2套入电力变压器安装座上,穿入防盗螺钉4和防盗螺母3拧紧;再拧紧防盗螺杆5将电杆托架9抱紧;最后将长防盗螺杆8拧紧,完成电力变压器的安装。

[0015] 本发明的有益效果:结构简单,易于安装,安装成本低;适应性强,防盗型电力变压器安装支架前后、上下都可以伸缩,可适用于不同型号的电力变压器和不同高度的电杆托架;防盗性能高,安装螺钉、调节螺杆都隐蔽于伸缩筒及伸缩支架的方型钢管中,无法用利器剪断,而且螺母及调节螺杆的螺钉头都采用防盗型设计,必须用专用工具才能进行拆卸,解决了传统安装方式防盗性能不高的缺陷;虽然结构较传统方式复杂一些,但标准化程度高,易于批量生产,可抵消传统安装方式带来的人工、设备、材料、备件等成本,能较好的满足户外各种型号的电力变压器的安装。

[0016] 本领域内普通的技术人员简单替换和更换都是本专利保护范围之内。

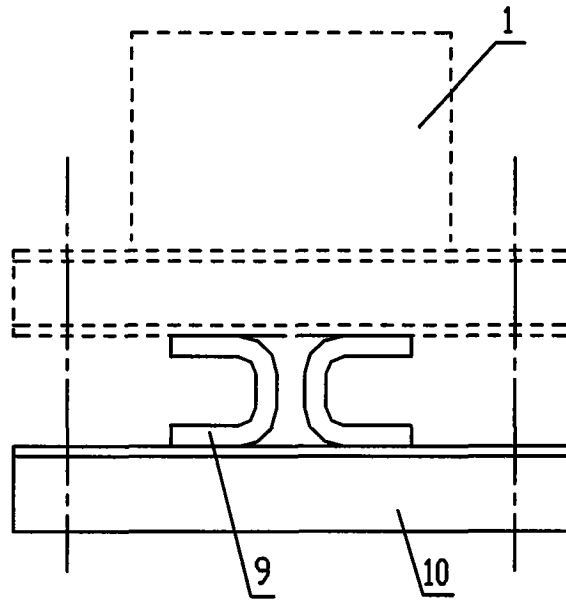


图1

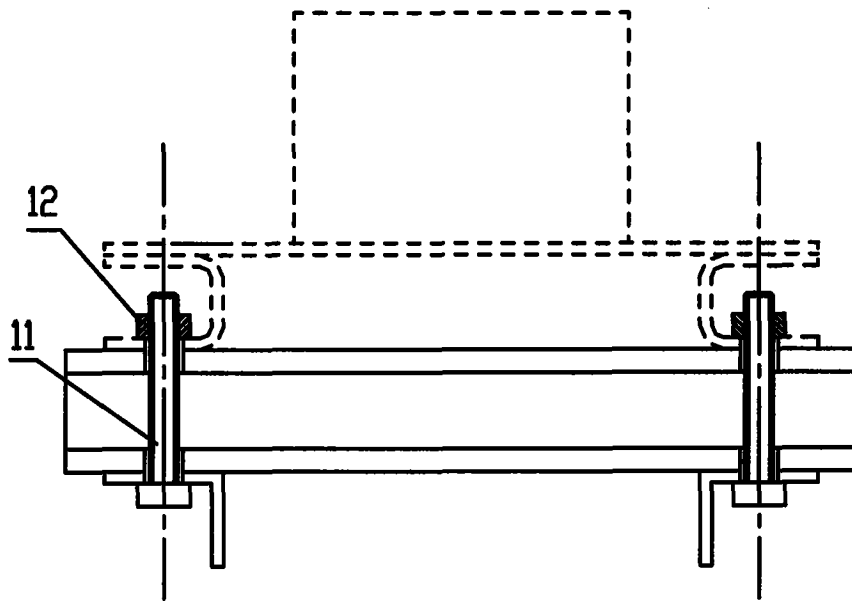


图2

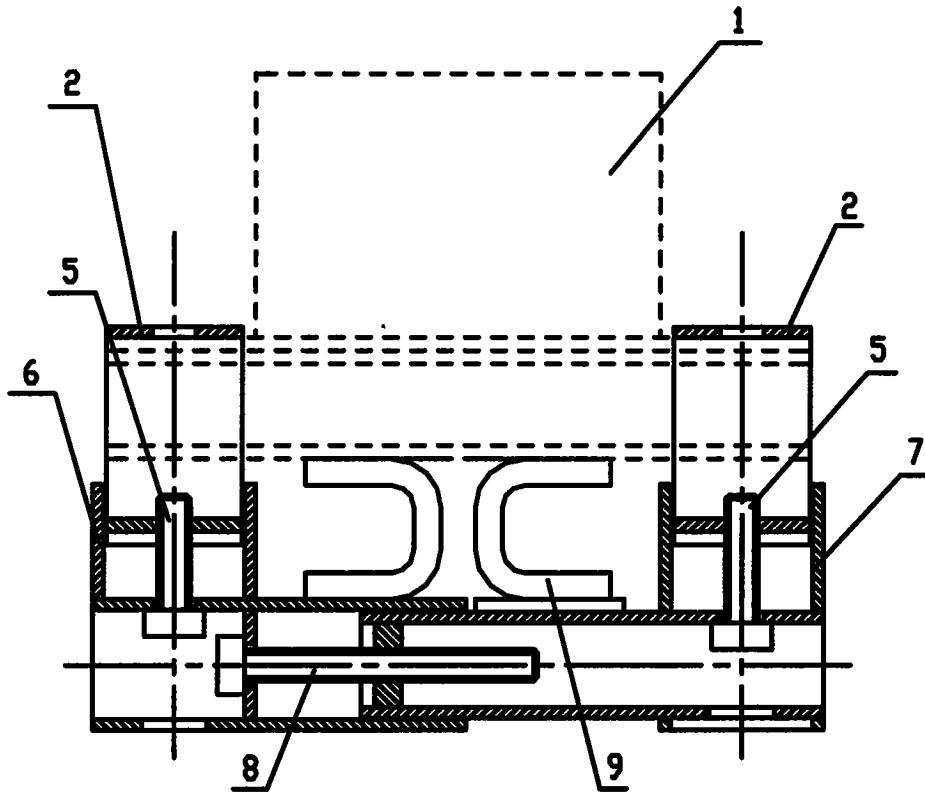


图3

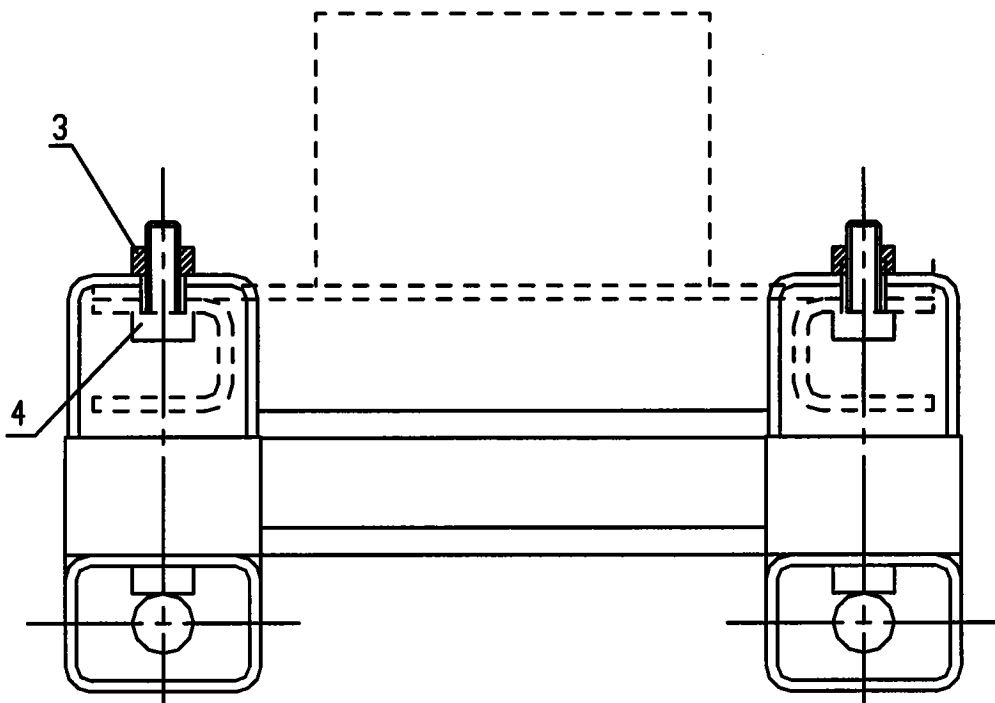


图4