



(12) 实用新型专利

(10) 授权公告号 CN 202458061 U

(45) 授权公告日 2012. 10. 03

(21) 申请号 201220042715. X

(22) 申请日 2012. 02. 01

(73) 专利权人 陆宏成

地址 311400 浙江省富阳市花坞路 19 幢 102
信箱

(72) 发明人 陆宏成

(51) Int. Cl.

A47K 1/02 (2006. 01)

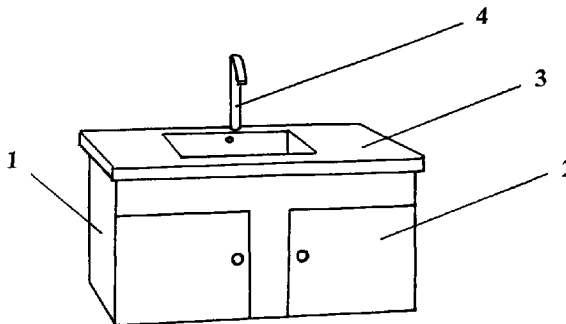
权利要求书 1 页 说明书 1 页 附图 1 页

(54) 实用新型名称

一种双门式洗刷壁柜

(57) 摘要

本实用新型属居室卫生间洗刷用具制作技术领域,涉及一种双门式洗刷壁柜。包括柜体、柜门、台板、水龙头,柜体为木制的上面及正面中下部左右两边位置开口、内侧左右居中位置设有一块竖置隔板的长方体柜式结构,柜门为木制的正面内侧边上下居中位置设有一圆柱头拉手的长方形板面,台板为中间设有一长方体不锈钢内凹池盆的长方形大理石板面,水龙头为扁形弯头管龙头,柜体设置墙壁,两扇柜门分别设置柜体正面中下部左右两边开口位置且通过外侧边所设的上下两只合页与柜体连接,台板水平设置柜体上面位置,水龙头设置台板里侧边左右居中位置。本实用新型具有如下特点:简洁、大方。



1. 一种双门式洗刷壁柜,其特征在于:包括柜体、柜门、台板、水龙头,柜体为木制的上面及正面中下部左右两边位置开口、内侧左右居中位置设有一块竖置隔板的长方体柜式结构,柜门为木制的正面内侧边上下居中位置设有一圆柱头拉手的长方形板面,台板为中间设有一长方体不锈钢内凹池盆的长方形大理石板面,水龙头为扁形弯头管龙头,柜体设置墙壁,两扇柜门分别设置柜体正面中下部左右两边开口位置且通过外侧边所设的上下两只合页与柜体连接,台板水平设置柜体上面位置,水龙头设置台板里侧边左右居中位置。

一种双门式洗刷壁柜

技术领域：

[0001] 本实用新型属居室卫生间洗刷用具制作技术领域，涉及一种双门式洗刷壁柜。

背景技术：

[0002] 现代住宅装修日趋高档化，卫生间更是如此。洗刷壁柜是一种设置于卫生间墙壁且带洗刷盆及水龙头的柜体，它不仅是用具，也是现代住宅装饰配套件之一。现有这类柜体，在设置上过于传统。

发明内容：

[0003] 本实用新型的目的是想给人们提供一种双门式洗刷壁柜。

[0004] 本实用新型所采用的技术方案：

[0005] 一种双门式洗刷壁柜，包括柜体、柜门、台板、水龙头，柜体为木制的上面及正面中下部左右两边位置开口、内侧左右居中位置设有一块竖置隔板的长方体柜式结构，柜门为木制的正面内侧边上下居中位置设有一圆柱头拉手的长方形板面，台板为中间设有一长方体不锈钢内凹池盆的长方形大理石板面，水龙头为扁形弯头管龙头，柜体设置墙壁，两扇柜门分别设置柜体正面中下部左右两边开口位置且通过外侧边所设的上下两只合页与柜体连接，台板水平设置柜体上面位置，水龙头设置台板里侧边左右居中位置。

[0006] 本实用新型具有如下特点：简洁、大方。

附图说明：

[0007] 图1为双门式洗刷壁柜结构示意图，其标记说明：柜体1，柜门2，台板3，水龙头4。

具体实施方式：

[0008] 下面结合附图对本实用新型作进一步说明：

[0009] 一种双门式洗刷壁柜，包括柜体1、柜门2、台板3、水龙头4，柜体1为木制的上面及正面中下部左右两边位置开口、内侧左右居中位置设有一块竖置隔板的长方体柜式结构，柜门2为木制的正面内侧边上下居中位置设有一圆柱头拉手的长方形板面，台板3为中间设有一长方体不锈钢内凹池盆的长方形大理石板面，水龙头4为扁形弯头管龙头，柜体1设置墙壁，两扇柜门2分别设置柜体1正面中下部左右两边开口位置且通过外侧边所设的上下两只合页与柜体1连接，台板3水平设置柜体1上面位置，水龙头4设置台板3里侧边左右居中位置。

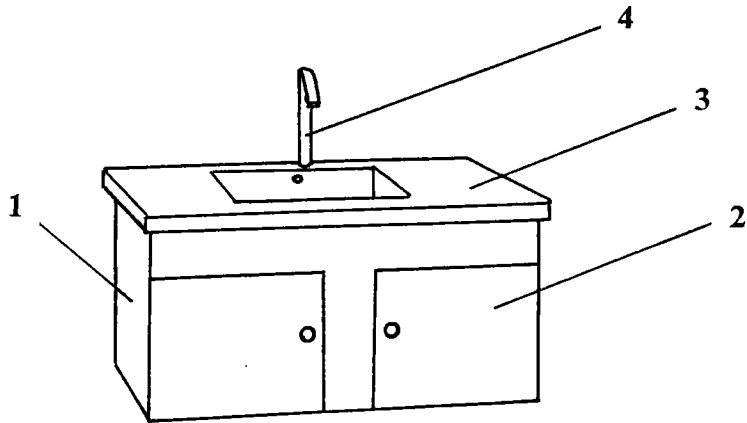


图 1