



(12)实用新型专利

(10)授权公告号 CN 207679402 U

(45)授权公告日 2018.08.03

(21)申请号 201720475920.8

(22)申请日 2017.05.02

(73)专利权人 慈溪市博生塑料制品有限公司  
地址 315331 浙江省宁波市慈溪市龙山镇  
三北工业园区

(72)发明人 黄智勇

(74)专利代理机构 杭州君度专利代理事务所  
(特殊普通合伙) 33240

代理人 王桂名

(51) Int. Cl.

A47L 13/59(2006.01)

A47L 13/20(2006.01)

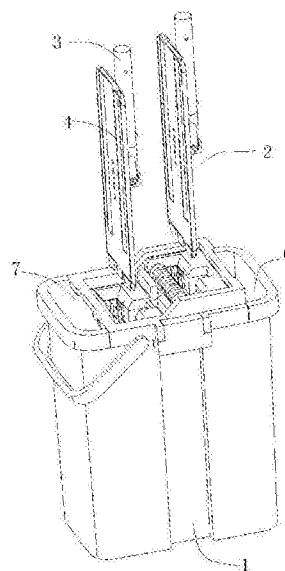
权利要求书3页 说明书9页 附图33页

(54)实用新型名称

挤压口可调的挤压平板拖把清洁工具

(57)摘要

挤压口可调的挤压平板拖把清洁工具,包括拖把桶和平板拖把,平板拖把包括拖把杆和活动连接在拖把杆上的平板拖把头,平板拖把头上设有擦拭物;拖把桶具有独立的挤水区和独立的清洗区,平板拖把头与拖把杆之间可通过定位装置使该平板拖把头保持清洗和挤水状态;拖地时平板拖把头脱离定位装置的控制从而旋转至拖地状态;捋板可转动的设于拖把桶上,捋板的转动可改变挤压口的大小。本实用新型的平板拖把头在达到清洗和挤水状态后可通过定位稳定的保持该种状态;另外捋板的转动可改变挤压口的大小,使得平板拖把头下压时捋板对擦拭物产生较大的、合适的挤压力;平板拖把头上拉时杜绝向上提起平板拖把时拖把桶被提起的现象。



1. 挤压口可调的挤压平板拖把清洁工具,包括拖把桶和平板拖把,所述平板拖把包括拖把杆和活动连接在所述拖把杆上的平板拖把头,所述的平板拖把头上设有擦拭物;

所述的拖把桶具有独立的挤水区和独立的清洗区,该拖把桶上安装有挤压装置,清洗和挤水时将所述的平板拖把头旋转至可进行清洗和挤水的状态;

所述的挤压装置包括用于对平板拖把头上的擦拭物进行挤压的捋板、与所述的捋板相对的支撑件,所述的捋板与所述的支撑件之间形成挤压口,所述的支撑件为另一块捋板或其他支撑部件;

挤水时所述的平板拖把头在挤水区插入所述的挤压口中,所述的擦拭物与所述的捋板之间相对移动挤压从而对擦拭物进行移动挤压挤水;清洗时所述的平板拖把头在清洗区插入所述的挤压口中,所述的擦拭物与所述的捋板之间相对移动挤压从而对擦拭物进行移动挤压清洗;

其特征在于:所述的平板拖把头与拖把杆之间可通过定位装置使该平板拖把头保持清洗和挤水状态;拖地时所述的平板拖把头脱离所述定位装置的控制从而旋转至拖地状态;

所述的捋板可转动的设于所述的拖把桶上,所述捋板的转动可改变所述挤压口的大小;平板拖把头下压时所述的捋板相对于所述的支撑件处于窄位,从而使挤压口较小,平板拖把头上拉时所述的擦拭物带动所述的捋板向上转动,从而使所述的挤压口变大。

2. 如权利要求1所述的挤压口可调的挤压平板拖把清洁工具,其特征在于:所述的捋板直接安装在所述的拖把桶上。

3. 如权利要求1所述的挤压口可调的挤压平板拖把清洁工具,其特征在于:所述的捋板安装在挤压架上,所述的挤压架安装在所述的拖把桶上。

4. 如权利要求1-3之一所述的挤压口可调的挤压平板拖把清洁工具,其特征在于:平板拖把头下压时所述的擦拭物带动所述的捋板向下转动,从而使所述的捋板处于窄位位置使挤压口较小。

5. 如权利要求1-3之一所述的挤压口可调的挤压平板拖把清洁工具,其特征在于:还包括弹性装置,所述的弹性装置作用于所述的捋板使其处于窄位位置从而使挤压口较小。

6. 如权利要求1-3之一所述的挤压口可调的挤压平板拖把清洁工具,其特征在于:所述的捋板直接转动连接在所述的拖把桶上或挤压架上。

7. 如权利要求6所述的挤压口可调的挤压平板拖把清洁工具,其特征在于:所述捋板的两头均设有转动销,两转动销分别插入所述的挤压架或拖把桶中;

或者,所述的挤压架或拖把桶上设有凸轴,所述的凸轴分别插入到所述捋板的两头。

8. 如权利要求6所述的挤压口可调的挤压平板拖把清洁工具,其特征在于:所述的挤压架或拖把桶上设有枢接座,所述捋板的侧边枢接在所述的枢接座上。

9. 如权利要求6所述的挤压口可调的挤压平板拖把清洁工具,其特征在于:所述的挤压架或拖把桶上设有卡座,该卡座上设有卡口,所述的捋板上设有卡轴,所述的卡轴卡入所述卡座的卡口内后转动。

10. 如权利要求1-3之一所述的挤压口可调的挤压平板拖把清洁工具,其特征在于:所述的挤压架或拖把桶上设有用于限定所述窄位位置的限位装置。

11. 如权利要求10所述的挤压口可调的挤压平板拖把清洁工具,其特征在于:所述的限

位装置为限位座,所述的限位座上设有限位凹口,所述的捋板位于所述的限位凹口中,所述的捋板与所述限位座一侧触碰时达到窄位位置。

12. 如权利要求10所述的挤压口可调的挤压平板拖把清洁工具,其特征在于:所述的限位装置为设于所述挤压架或拖把桶上的两个限位凹槽,所述捋板的两头插入所述的限位凹槽中,所述的捋板与所述限位凹槽的一侧触碰时达到窄位位置。

13. 如权利要求10所述的挤压口可调的挤压平板拖把清洁工具,其特征在于:所述的挤压架或拖把桶上设有对所述的捋板形成阻挡的阻挡部分,所述的捋板与所述的阻挡位置触碰时达到窄位位置。

14. 如权利要求10所述的挤压口可调的挤压平板拖把清洁工具,其特征在于:所述的挤压架或拖把桶上设有与所述捋板两头对应的斜凹槽,所述捋板的两头插入所述的斜凹槽中,且所述的捋板与所述的斜凹槽之间具有沿捋板厚度方向的活动空间,该捋板在活动过程中可调节所述挤压口的宽度大小;

或者,所述捋板的两头设有斜凹槽,所述的挤压架或拖把桶上设有与两斜凹槽对应的插板,所述的插板插入所述的斜凹槽中,且所述的插板与所述的斜凹槽之间具有沿捋板厚度方向的活动空间,所述的捋板在活动过程中可调节所述挤压口的宽度大小。

15. 如权利要求10所述的挤压口可调的挤压平板拖把清洁工具,其特征在于:所述的限位装置同时限定挤压口变大时的最大挤压口位置。

16. 如权利要求1-3之一所述的挤压口可调的挤压平板拖把清洁工具,其特征在于:挤水区 and/或清洗区内的拖把桶的底部设有凸起的凸台,所述的凸台向远离捋板方向延伸且延伸的长度至少超越所述的挤压口。

17. 如权利要求3所述的挤压口可调的挤压平板拖把清洁工具,其特征在于:所述的挤压架上设有用于引导平板拖把头插入挤压口的引导面。

18. 如权利要求1-3之一所述的挤压口可调的挤压平板拖把清洁工具,其特征在于:所述的拖把桶内设有隔板,所述的隔板将所述的拖把桶分隔成独立的挤水区和独立的清洗区。

19. 如权利要求1-3之一所述的挤压口可调的挤压平板拖把清洁工具,其特征在于:所述的定位装置包括设于所述拖把杆上的铁块、设于所述平板拖把头上的磁铁,所述的平板拖把头旋转至可进行清洗和挤水的状态时,所述的铁块与所述的磁铁相吸合,拖地时所述的铁块与所述的磁铁相脱离;

或者所述的定位装置包括设于所述拖把杆上的磁铁、设于所述平板拖把头上的铁块,所述的平板拖把头旋转至可进行清洗和挤水的状态时,所述的铁块与所述的磁铁相吸合,拖地时所述的铁块与所述的磁铁相脱离。

20. 如权利要求1-3之一所述的挤压口可调的挤压平板拖把清洁工具,其特征在于:所述的定位装置包括设于所述平板拖把头上的弹性扣,所述的平板拖把头旋转至可进行清洗和挤水的状态时,所述的拖把杆扣入所述的弹性扣内,拖地时所述的所述的拖把杆脱离所述的弹性扣;

或者,所述的定位装置包括设于所述拖把杆上的弹性扣,所述的平板拖把头上设有与所述的弹性扣适配的扣孔,所述的平板拖把头旋转至可进行清洗和挤水的状态时,所述的弹性扣扣入所述的扣孔内;拖地时所述的所述的弹性扣脱离所述的扣孔。

21. 如权利要求1-3之一所述的挤压口可调的挤压平板拖把清洁工具,其特征在于:所述的定位装置包括设于所述拖把杆内的弹性顶件,清洗和挤水时所述的弹性顶件顶在所述平板拖把头与拖把杆之间的活动连接处从而对平板拖把头进行定位;拖地时,所述的拖把杆或平板拖把头转动后使平板拖把头处于拖地状态;

或者,所述的定位装置包括设于所述平板拖把头与拖把杆之间的活动连接处的弹性顶件,清洗和挤水时所述的弹性顶件顶在拖把杆上从而对平板拖把头进行定位;拖地时,所述的拖把杆或平板拖把头转动后使平板拖把头处于拖地状态。

22. 如权利要求1-3之一所述的挤压口可调的挤压平板拖把清洁工具,其特征在于:所述的定位装置包括设于所述平板拖把头上的魔术公扣、设于所述拖把杆上的魔术母扣,清洗和挤水时所述的平板拖把头与拖把杆之间通过所述的魔术公扣和魔术母扣粘合绑定;拖地时所述的魔术公扣与魔术母扣脱离;

或者,所述的定位装置包括设于所述平板拖把头上的魔术母扣、设于所述拖把杆上的魔术公扣,清洗和挤水时所述的平板拖把头与拖把杆之间通过所述的魔术公扣和魔术母扣粘合绑定;拖地时所述的魔术公扣与魔术母扣脱离。

## 挤压口可调的挤压平板拖把清洁工具

### 技术领域

[0001] 本实用新型涉及一种挤压平板拖把清洁工具。

### 背景技术

[0002] 挤压平板清洁工具的一般结构是：其包括拖把桶和平板拖把，平板拖把包括拖把杆和活动连接在拖把杆上的平板拖把板，平板拖把板上设有擦拭物；拖把桶上安装有挤压口挤压装置，清洗和挤水时将平板拖把板旋转至可进行清洗和挤水的状态；平板拖把板在与挤压口挤压装置之间相对移动挤压从而对擦拭物进行移动挤压清洗和挤水。

[0003] 挤压平板清洁工具有两种，一种是单桶挤压平板清洁工具，另一种是双桶挤压平板清洁工具。单桶挤压平板清洁工具是指只有一个拖把桶，其在拖把桶上设置挤压口挤压装置；双桶挤压平板清洁工具是指拖把桶具有互不联通的清洗区和脱水区，在清洗区和脱水区均设挤压口挤压装置。

[0004] 为了达到较好的拖地效果、提高拖地效率，通常希望平板拖把板的长度较长，然而在现有的挤压平板清洁工具中，平板拖把板整体采用硬质板体，在进行挤水和清洗时插入挤压口挤压装置中挤压时，若平板拖把板长度较长，则对应的拖把桶的高度就较高，从而造成拖把桶体积庞大、不便包装运输等问题。

[0005] 为了克服上述技术问题，专利号为201620870001.6的实用新型专利公开了一种挤压平板拖把清洁工具，拖把桶具有清洗区和挤水区，其在拖把桶上设置捋口挤压装置，平板拖把的拖把头转动至挤水或清洗状态后，在捋口挤压装置中上下移动，平板拖把头部的擦拭物与捋口挤压装置之间产生挤压作用从而对擦拭物进行挤水或清洗，挤出来的水可通过水路通道流至清洗区。

[0006] 其还存在的缺点在于：捋口挤压装置中挤压器安装方式无法实现挤压口大小的变化，在向上提起平板拖把时由于挤压器和擦拭物之间的摩擦作用可能会将拖把桶提起，在向下压平板拖把时又无法获得稳定而适当的挤压力；平板拖把头在达到清洗和挤水状态后无法稳定的保持该种状态，因此平板拖把头在捋口挤压装置中上下移动过程中会产生歪斜，不利于平板拖把头的上下移动，甚至无法完成上下移动动作。

### 发明内容

[0007] 为了克服现有挤压平板清洁工具的上述不足，本实用新型提供一种挤压口可调的挤压平板拖把清洁工具，其平板拖把头在达到清洗和挤水状态后可稳定的保持该种状态。

[0008] 本实用新型解决其技术问题的技术方案是：挤压口可调的挤压平板拖把清洁工具，包括拖把桶和平板拖把，所述平板拖把包括拖把杆和活动连接在所述拖把杆上的平板拖把头，所述的平板拖把头上设有擦拭物；

[0009] 所述的拖把桶具有独立的挤水区和独立的清洗区，该拖把桶上安装有挤压装置，清洗和挤水时将所述的平板拖把头旋转至可进行清洗和挤水的状态；

[0010] 所述的挤压装置包括用于对平板拖把头部的擦拭物进行挤压的捋板、与所述的捋

板相对的支撑件,所述的捋板与所述的支撑件之间形成挤压口,所述的支撑件为另一块捋板或其他支撑部件;

[0011] 挤水时所述的平板拖把头在挤水区插入所述的挤压口中,所述的擦拭物与所述的捋板之间相对移动挤压从而对擦拭物进行移动挤压挤水;清洗时所述的平板拖把头在清洗区插入所述的挤压口中,所述的擦拭物与所述的捋板之间相对移动挤压从而对擦拭物进行移动挤压清洗;

[0012] 所述的平板拖把头与拖把杆之间可通过定位装置使该平板拖把头保持清洗和挤水状态;拖地时所述的平板拖把头脱离所述定位装置的控制从而旋转至拖地状态;

[0013] 所述的捋板可转动的设于所述的拖把桶上,所述捋板的转动可改变所述挤压口的大小;平板拖把头下压时所述的捋板相对于所述的支撑件处于窄位,从而使挤压口较小,平板拖把头上拉时所述的擦拭物带动所述的捋板向上转动,从而使所述的挤压口变大。

[0014] 进一步,所述的捋板直接安装在所述的拖把桶上。或者:所述的捋板安装在挤压架上,所述的挤压架安装在所述的拖把桶上。

[0015] 进一步,平板拖把头下压时所述的擦拭物带动所述的捋板向下转动,从而使所述的捋板处于窄位位置使挤压口较小。

[0016] 或者:还包括弹性装置,所述的弹性装置作用于所述的捋板使其处于窄位位置从而使挤压口较小。

[0017] 进一步,所述的捋板直接转动连接在所述的拖把桶上或挤压架上。

[0018] 进一步,所述捋板的两头均设有转动销,两转动销分别插入所述的挤压架或拖把桶中;或者,所述的挤压架或拖把桶上设有凸轴,所述的凸轴分别插入到所述捋板的两头。

[0019] 或者:所述的挤压架或拖把桶上设有枢接座,所述捋板的侧边枢接在所述的枢接座上。

[0020] 或者:所述的挤压架或拖把桶上设有卡座,该卡座上设有卡口,所述的捋板上设有卡轴,所述的卡轴卡入所述卡座的卡口内后转动。

[0021] 进一步,所述的挤压架或拖把桶上设有用于限定所述窄位位置的限位装置。

[0022] 进一步,所述的限位装置为限位座,所述的限位座上设有限位凹口,所述的捋板位于所述的限位凹口中,所述的捋板与所述限位座一侧触碰时达到窄位位置。

[0023] 或者:所述的限位装置为设于所述挤压架或拖把桶上的两个限位凹槽,所述捋板的两头插入所述的限位凹槽中,所述的捋板与所述限位凹槽的一侧触碰时达到窄位位置。

[0024] 或者:所述的挤压架或拖把桶上设有对所述的捋板形成阻挡的阻挡部分,所述的捋板与所述的阻挡位置触碰时达到窄位位置。

[0025] 或者:所述的挤压架或拖把桶上设有与所述捋板两头对应的斜凹槽,所述捋板的两头插入所述的斜凹槽中,且所述的捋板与所述的斜凹槽之间具有沿捋板厚度方向的活动空间,该捋板在活动过程中可调节所述挤压口的宽度大小;或者,所述捋板的两头设有斜凹槽,所述的挤压架或拖把桶上设有与两斜凹槽对应的插板,所述的插板插入所述的斜凹槽中,且所述的插板与所述的斜凹槽之间具有沿捋板厚度方向的活动空间,所述的捋板在活动过程中可调节所述挤压口的宽度大小。

[0026] 进一步,所述的限位装置同时限定挤压口变大时的最大挤压口位置。

[0027] 进一步,挤水区和/或清洗区内的拖把桶的底部设有凸起的凸台,所述的凸台向远

离捋板方向延伸且延伸的长度至少超越所述的挤压口。

[0028] 进一步,所述的挤压架上设有用于引导平板拖把头插入挤压口的引导面。

[0029] 进一步,所述的拖把桶内设有隔板,所述的隔板将所述的拖把桶分隔成独立的挤水区 and 独立的清洗区。

[0030] 进一步,所述的定位装置包括设于所述拖把杆上的铁块、设于所述平板拖把头上的磁铁,所述的平板拖把头旋转至可进行清洗和挤水的状态时,所述的铁块与所述的磁铁相吸合,拖地时所述的铁块与所述的磁铁相脱离;或者所述的定位装置包括设于所述拖把杆上的磁铁、设于所述平板拖把头上的铁块,所述的平板拖把头旋转至可进行清洗和挤水的状态时,所述的铁块与所述的磁铁相吸合,拖地时所述的铁块与所述的磁铁相脱离。

[0031] 或者:所述的定位装置包括设于所述平板拖把头上的弹性扣,所述的平板拖把头旋转至可进行清洗和挤水的状态时,所述的拖把杆扣入所述的弹性扣内,拖地时所述的所述的拖把杆脱离所述的弹性扣;或者,所述的定位装置包括设于所述拖把杆上的弹性扣,所述的平板拖把头上设有与所述的弹性扣适配的扣孔,所述的平板拖把头旋转至可进行清洗和挤水的状态时,所述的弹性扣扣入所述的扣孔内;拖地时所述的所述的弹性扣脱离所述的扣孔。

[0032] 或者所述的定位装置包括设于所述拖把杆内的弹性顶件,清洗和挤水时所述的弹性顶件顶在所述平板拖把头与拖把杆之间的活动连接处从而对平板拖把头进行定位;拖地时,所述的拖把杆或平板拖把头转动后使平板拖把头处于拖地状态;

[0033] 或者,所述的定位装置包括设于所述平板拖把头与拖把杆之间的活动连接处的弹性顶件,清洗和挤水时所述的弹性顶件顶在拖把杆上从而对平板拖把头进行定位;拖地时,所述的拖把杆或平板拖把头转动后使平板拖把头处于拖地状态。

[0034] 或者,所述的定位装置包括设于所述平板拖把头上的魔术公扣、设于所述拖把杆上的魔术母扣,清洗和挤水时所述的平板拖把头与拖把杆之间通过所述的魔术公扣和魔术母扣粘合绑定;拖地时所述的魔术公扣与魔术母扣脱离;或者,所述的定位装置包括设于所述平板拖把头上的魔术母扣、设于所述拖把杆上的魔术公扣,清洗和挤水时所述的平板拖把头与拖把杆之间通过所述的魔术公扣和魔术母扣粘合绑定;拖地时所述的魔术公扣与魔术母扣脱离。

[0035] 本实用新型的有益效果在于:平板拖把头在达到清洗和挤水状态后可通过定位稳定的保持该种状态,因此平板拖把头在挤压口挤压装置中上下移动过程中非常顺畅;另外捋板的转动可改变所述挤压口的大小;平板拖把头下压时所述的捋板相对于所述的支撑件处于窄位,从而使挤压口较小,使得平板拖把头下压时捋板对擦拭物产生较大的、合适的挤压力;平板拖把头上拉时擦拭物带动捋板向上转动,从而使挤压口变大,捋板对擦拭物所施加的挤压力变小,从而杜绝向上提起平板拖把时拖把桶被提起的现象。

## 附图说明

[0036] 图1是本实用新型的结构示意图。

[0037] 图2是本实用新型的拖把桶桶体的结构示意图。

[0038] 图3是平板拖把头插入到挤压口中并下压时的结构示意图。

[0039] 图4是图3的剖视图。

- [0040] 图5是平板拖把头提起时的结构示意图。
- [0041] 图6是图5的剖视图。
- [0042] 图7是一种弹性装置使得捋板使处于窄位位置的状态示意图。
- [0043] 图8是另一种弹性装置使得捋板使处于窄位位置的状态示意图。
- [0044] 图9是一种捋板的安装示意图。
- [0045] 图10是图9的爆炸图。
- [0046] 图11是一种捋板的安装示意图。
- [0047] 图12是图11的爆炸图。
- [0048] 图13是一种捋板的安装示意图。
- [0049] 图14是图13的爆炸图。
- [0050] 图15是一种捋板的安装示意图。
- [0051] 图16是图15的爆炸图。
- [0052] 图17是一种捋板的安装示意图。
- [0053] 图18是图17的爆炸图。
- [0054] 图19是一种捋板的安装示意图。
- [0055] 图20是图19的爆炸图。
- [0056] 图21是一种捋板的安装示意图。
- [0057] 图22是图21的爆炸图。
- [0058] 图23是具有一种支撑件结构的挤压装置的结构示意图。
- [0059] 图24是具有另一种支撑件结构的挤压装置的结构示意图。
- [0060] 图25是具有另一种支撑件结构的挤压装置的结构示意图。
- [0061] 图26是具有一种开口形状的挤压装置的结构示意图。
- [0062] 图27是具有另一种开口形状的挤压装置的结构示意图。
- [0063] 图28是具有一种定位装置的平板拖把在拖地时的状态示意图。
- [0064] 图29是图28中的平板拖把在清洗或挤水时的状态示意图。
- [0065] 图30是具有另一种定位装置的平板拖把在拖地时的状态示意图。
- [0066] 图31是图30中的平板拖把在清洗或挤水时的状态示意图。
- [0067] 图32是具有另一种定位装置的平板拖把在拖地时的状态示意图。
- [0068] 图33是图32中的平板拖把在清洗或挤水时的状态示意图。
- [0069] 图34是具有另一种定位装置的平板拖把在拖地时的状态示意图。
- [0070] 图35是图34中的平板拖把在清洗或挤水时的状态示意图。
- [0071] 图36是具有另一种定位装置的平板拖把在拖地时的状态示意图。
- [0072] 图37是图36中的平板拖把在清洗或挤水时的状态示意图。
- [0073] 图38是图36中的平板拖把在拖地时内部状态图。
- [0074] 图39是图36中的平板拖把在清洗或挤水时的内部状态图。
- [0075] 图40是具有另一种定位装置的平板拖把在拖地时的状态示意图。
- [0076] 图41是图40中的平板拖把在清洗或挤水时的状态示意图。
- [0077] 图42是图40中的平板拖把在拖地时内部状态图。
- [0078] 图43是图40中的平板拖把在清洗或挤水时的内部状态图。

- [0079] 图44是不具有开口的挤压架的一种挤压口形成方式示意图。
- [0080] 图45是不具有开口的挤压架的一种挤压口形成方式示意图。
- [0081] 图46是不具有开口的挤压架的一种挤压口形成方式示意图。
- [0082] 图47是不具有开口的挤压架的一种挤压口形成方式示意图。
- [0083] 图48是不具有开口的挤压架的一种挤压口形成方式示意图。
- [0084] 图49是捋板直接安装在拖把桶上的示意图。

### 具体实施方式

[0085] 下面结合附图和具体实施方式对本实用新型作进一步详细说明。

[0086] 参照图1-图49,挤压口可调的挤压平板拖把清洁工具,包括拖把桶1和平板拖把2,所述平板拖把2包括拖把杆3和活动连接在所述拖把杆3上的平板拖把头4,所述的平板拖把头4上设有擦拭物5。

[0087] 所述的拖把桶1具有独立的挤水区6和独立的清洗区7,该拖把桶1上安装有挤压装置,清洗和挤水时将所述的平板拖把头4旋转至可进行清洗和挤水的状态。所谓的独立的挤水区6和独立的清洗区7是指:拖把桶具有两个互不连通的容积体,其中一个容积体形成挤水区,另一个容积体形成清洗区。

[0088] 所述的挤压装置包括用于对平板拖把头4上的擦拭物5进行挤压的捋板8、与所述的捋板8相对的支撑件,所述的捋板8与所述的支撑件之间形成挤压口9,所述的支撑件为另一块捋板或其他支撑部件。支撑件为另一块捋板时适用于双面平板拖把,即平板拖把头4的两面均设置擦拭物,支撑件为其他支撑部件时适用于单面平板拖把,即平板拖把头4的一面设置擦拭物。

[0089] 挤水时所述的平板拖把头4在挤水区插入所述的挤压口9中,所述的擦拭物5与所述的捋板8之间相对移动挤压从而对擦拭物5进行移动挤压挤水;清洗时所述的平板拖把头4在清洗区插入所述的挤压口9中,所述的擦拭物5与所述的捋板8之间相对移动挤压从而对擦拭物5进行移动挤压清洗。

[0090] 所述的捋板8可转动的设于所述的拖把桶1上,所述捋板8的转动可改变所述挤压口9的大小;平板拖把头4下压时所述的捋板8相对于所述的支撑件处于窄位,从而使挤压口9较小,平板拖把头4上拉时所述的擦拭物5带动所述的捋板8向上转动,从而使所述的挤压口9变大。

[0091] 所述的捋板8可以直接安装在所述的拖把桶1上。所述的捋板8也可以先安装在挤压架10上,所述的挤压架10再安装到所述的拖把桶1上。

[0092] 下面以捋板8安装在挤压架10上为例对本实用新型进行进一步的展开说明。该挤压架10具有开口,捋板8可转动的安装在挤压架10上,与捋板8相对的开口的另一侧设有支撑部件,捋板8部分伸入开口内,捋板8与支撑部件之间形成挤压口9,此时平板拖把为单面平板拖把,即平板拖把头4的一面设有擦拭物,所述的平板拖把头4旋转至清洗和挤水状态时,所述的平板拖把头4位于所述拖把杆3的一侧;或者与捋板8相对的开口的另一侧设有另一块捋板,捋板与捋板之间形成挤压口9,此时平板拖把为双面平板拖把,即平板拖把头的两面均设置擦拭物。开口的形状不受限制,可以是狭长的条状孔,也可以如图26所示是三角形、如图27所示是半圆形等。

[0093] 支撑部件可采用如下机构形式：一种是开口的另一侧的侧壁直接形成支撑部件；另一种是在与捋板8相对的开口的另一侧设置轮子11或支撑导向筋12或轮子11和支撑导向筋12的组合或由弹簧撑住的伸入开口中的弹块50等结构形式的支撑部件。清洗和挤水时所述的支撑部件顶在所述平板拖把头4的未设擦拭物一面，支撑部件对平板拖把头4起到引导和支撑的作用，防止其在上下移动过程中发生翻转，需要说明的是，在平板拖把头4的上下移动过程中，支撑部件并不一定全程与平板拖把头接触。优选的结构是所述的支撑导向筋12延伸至所述开口的下部，则该支撑导向筋12具有较长的长度，即使平板拖拉把头4插入的位置较深，也可通过该支撑导向筋12对平板拖把头4形成阻挡限位，防止其脱离挤压装置。作为一种比较好的结构形式，所述支撑导向筋12的下端设为弧形面或斜面，当平板拖把头插入极深时可通过该弧形面或斜面引导平板拖把头4向上回拉。

[0094] 本实施例中，与挤水区对应的拖把桶的上端安装有挤压装置、与清洗区对应的拖把桶的上端安装有挤压装置，当然也可以安装一个挤压装置，挤水时挤压装置在挤水区，清洗时挤压装置在清洗区，挤压装置可滑动或可翻转的设在拖把桶上，从而实现上述挤水区和清洗区之间的位置转换。平板拖把在挤水时，平板拖把头4旋转至可进行挤水的状态（这种状态通常体现为平板拖把头旋转后与拖把杆平行或基本平行），然后将平板拖把插入到挤压口9中上下移动，平板拖把头上的擦拭物5与捋板8之间相对移动挤压挤水。

[0095] 平板拖把在清洗时，清洗区内盛水，平板拖把头4旋转至可进行清洗的状态（这种状态通常体现为平板拖把头旋转后与拖把杆平行或基本平行），然后将平板拖把插入到挤压口中上下移动，平板拖把头上的擦拭物5与挤压装置的捋板8之间相对移动挤压清洗。

[0096] 参照图9、图10、图17、图18，本实施例中，所述捋板8的两头转动连接在所述的挤压架10上：所述捋板8的两头均设有转动销13，两转动销13分别插入挤压架上的轴孔14中。或者，如图11、图12、图19、图20所示，所述的挤压架10上设有凸轴15，所述捋板的两头设有插孔16，所述的凸轴15分别插入到所述捋板两头的插孔16中。

[0097] 当然，捋板8与挤压架10之间的连接方式还可以采用其他结构形式，只要达到捋板8与所述的挤压架10之间活动连接从而使所述的捋板可转动，该捋板8在转动的过程中可调节挤压口9的宽度大小的效果即可。下面例举中上实现上述效果的结构：

[0098] ①. 如图13、14所示，所述的挤压架10上设有枢接座17，所述捋板8的侧

[0099] 边枢接在所述的枢接座17上。

[0100] ②. 如图15、16所示，所述挤压架上设有卡座18，该卡座上设有卡口19，

[0101] 所述的捋板8上设有卡轴20，所述的卡轴20卡入所述卡座的卡口19内后转动。

[0102] 窄位的具体存在位置可采用如下方式来达到：所述的挤压架上设置用于限定所述窄位位置的限位装置，由该限位装置来指定具体的窄位的位置所在。利用所述的限位装置还可同时限定挤压口变大时的最大挤压口位置。如图9、10、11、12、13、14、15、16所示，其限位装置为一行设于挤压架上的限位座21，限位座可以直接设在挤压架21上，也可以设置在枢接座17上，限位座21上开设有限位凹口22，所述的捋板8位于限位凹口22中，所述的捋板8与所述限位座21一侧触碰时达到窄位位置、与限位座21的另一侧触碰时达到最大挤压口位置。还可以在捋板8上设置凸耳23来辅助限位，通过凸耳23与限制座的触碰来达到最大挤压口位置。

[0103] 当然，限位装置还可以采用其他结构形式，例如如图19所示，在捋板8的两头设置

向外凸出的限位块24,在挤压架10上设置限位口25,限位块24插入限位口25中,限位块24在限位口25内活动,所述的捋板8与所述限位口25一侧触碰时达到窄位位置、与限位口25的另一侧触碰时达到最大挤压口位置。例如如图20所示,限位装置为设于挤压架10上的限位凹槽26,所述捋板8的两头分别插入所述的限位凹槽26中,所述的捋板8与所述限位凹槽26一侧触碰时达到窄位位置、与限位凹槽26的另一侧触碰时达到最大挤压口位置。例如限位装置还可以是在挤压架上设有对所述的捋板形成阻挡的两个阻挡部分,所述的阻挡部分形成所述的限位装置,当捋板与一个阻挡部分触碰时达到窄位位置、与另一个阻挡部分触碰时达到最大挤压口位置。

[0104] 当平板拖把头4插入挤压口9中向下运动时,擦拭物5与捋板8之间接触,擦拭物5在摩擦力作用下带动捋板8向下转动,从而使得挤压口9变窄并达到窄位位置,保持挤压口开口较小状态,利于将擦拭物5挤干;当平板拖把头4向上运动时,擦拭物5与捋板8之间接触,在摩擦力作用下捋板8向上转动,从而使得挤压口9变宽并到达最大挤压口位置,保持挤压口9开口较大状态,捋板8与擦拭物5之间的摩擦力减小,从而减小擦拭物5的磨损,同时使平板拖把向上提时不会将拖把桶1也拎起来。

[0105] 参照图21、图22,捋板8和挤压架10之间还可以采用另外一种自带限位装置的活动连接方式:所述的挤压架10上设有与所述捋板两头对应的斜凹槽27,所述捋板8的两头插入所述的斜凹槽27中,且所述的捋板8与所述的斜凹槽27之间具有沿捋板厚度方向的活动空间,来回移动平板拖把头,擦拭物5与捋板8之间接触,带动捋板8在斜凹槽27中翻动,从而使捋板8具有一定的转动角度,达到调节所述挤压口的开口大小的效果。且由于斜凹槽27的限制,捋板8只能在一定程度内活动,从而可达到窄位位置和最大挤压口位置。

[0106] 或者,所述捋板的两头设有斜凹槽,所述的挤压架上设有与两斜凹槽对应的插板,所述的插板插入所述的斜凹槽中,且所述的插板与所述的斜凹槽之间具有沿捋板厚度方向的活动空间,来回移动平板拖把头,擦拭物与捋板之间接触,带动捋板翻动,从而使捋板具有一定的转动角度,达到调节所述挤压口的开口大小的效果。且由于斜凹槽与插板的配合限制,捋板只能在一定程度内活动,从而可达到窄位位置和最大挤压口位置。

[0107] 在前面的具体实施方式中,捋板到达窄位位置是通过擦拭物5带动捋板8转动来实现的。捋板8达到窄位位置还可以采用其他方式来实现,例如在挤压架10中设弹性装置,弹性装置作用于所述的捋板8使其处于窄位位置从而使挤压口较小,在这种情况下,捋板8初始状态下即位于窄位位置,而不需要下压的平板拖把头上的擦拭物5来带动起转动至窄位位置。当平板拖把头向上拉时,擦拭物5与捋板8之间的摩擦挤压力克服弹性装置的弹性力,从而使捋板向上转动,从而使挤压口变大。如图7所示,弹性装置可采用压簧28,压簧28的一端顶在挤压架10上,压簧28的另一端顶在捋板8上,从而使得捋板8位于窄位位置。如图8所示,弹性装置可采用扭簧29,扭簧29的一端顶在挤压架10上,扭簧29的另一端顶在捋板8上,从而使得捋板8位于窄位位置。

[0108] 本实施例中,所述开口外围的挤压架10上设有用于引导平板拖把头插入的引导面30,在平板拖把头插入到挤压口9中时,通过引导面30的引导可更方便的将平板拖把头4插入。引导面30通常体现为向下倾斜的斜面,其还存在另外一个作用:在挤水时挤出来的水由于该引导面30的作用不会洒出拖把桶外。

[0109] 在前面的实施方式中,捋板8安装在挤压架10上,且挤压架10上设有开口。当然挤

压架也可以不具有开口,如图44-48所示,该挤压架10就是一个单纯的安装支架,捋板8安装在挤压架10上。拖把桶1内设有支撑件,支撑件与捋板8相对,从而在捋板8与支撑件之间形成挤压口9,支撑件的形式可以是如图44所示的支撑板31,支撑板31设在与捋板相对的拖把桶的端面上;支撑件也可以是如图45所示的支撑板31,支撑板31设在拖把桶的侧面并横向延伸;支撑件也可以如图46所示是设在与捋板相对的拖把桶的端面上支撑架32,支撑架32的末端设有滚轮33;支撑件也可以是如图47所示是设在拖把桶的侧面上支撑架32,支撑架的末端设有滚轮33;支撑件也可以是如图48所示是设在拖把桶的侧面上的横向延伸的导向板34,拖把拖拉把头的两侧设置导向槽,进行清洗或挤水时导向板34插入导向槽中。当然也可以不设置挤压架,将捋板直接安装在所述的拖把桶上,例如如图49所示,捋板8的两端设置轴柱,轴柱直接穿入拖把桶1中,或者采用与前面实施例所述的转动连接相同的转动连接方式,不同的是转动连接结构设在拖把桶上。此时平板拖把头下压时捋板相对于支撑件处于窄位以及捋板位于最大挤压口的位置的实现,也可通过限位装置来实现,限位装置的具体结构方式可参照前面实施例的描述,不同之处在于:前面的实施例中限位装置是安装在挤压架上,当捋板直接安装在拖把桶上时限位装置是安装在拖把桶上的。图44-图48中示意的是挤水区的情况,未画出清洗区的情况,清洗区的情况与挤水区的挤压口的形成方式可以是相同的。

[0110] 本实施例中,挤水区和/或清洗区内的拖把桶的底部设有凸起的凸台35,所述的凸台35向远离捋板8方向延伸且延伸的长度至少超越所述的挤压口9。凸起的凸台的意义在于:将平板拖把头4插入到挤压装置中时,要防止平板拖把头4插入过多,导致平板拖把头4越过挤压口9,此时平板拖把头落至挤压装置的下方,导致无法顺利将平板拖把头向上回拉。设置凸台35后,凸台35对平板拖把头4的下压极限位置进行了限定,平板拖把头4碰到凸台35后不能再下压,从而避免上述现象的产生。另外,凸起的凸台35需要有一个较长的延伸长度,其延伸的长度至少超越所述的挤压口9,防止在平板拖把头4下压过程中因为产生一定长度的倾斜从而脱离该凸台35的控制。

[0111] 本实施例中,所述的拖把桶内设有隔板36,所述的隔板36将所述的拖把桶分隔成独立的挤水区6和独立的清洗区7。隔板36可与拖把桶一体成型。当然独立的清洗区和独立的挤水区还可以采用其他方式来形成了,例如设置独立的挤水桶,设置独立的清洗桶,然后将挤水桶和清洗桶连接起来。

[0112] 所述的平板拖把头与拖把杆之间可通过定位装置使该平板拖把头保持清洗和挤水状态;拖地时所述的平板拖把头脱离所述定位装置的控制从而旋转至拖地状态。通过定位装置,使得在清洗和挤水时平板拖把头保持稳定的状态,利于平板拖把头频繁的上下移动,不会在平板拖把的上下移动过程中将拖把桶拎起。定位装置的结构形式具有多种,下面例举几种定位装置的形式:

[0113] 如图28、图29所示,所述的定位装置包括设于所述拖把杆3上的铁块37、设于所述平板拖把头4上的磁铁38,所述的平板拖把头4旋转至可进行清洗和挤水的状态时,所述的铁块37与所述的磁铁38相吸合,拖地时所述的铁块37与所述的磁铁38相脱离。

[0114] 或者,所述的定位装置包括设于所述拖把杆上的磁铁、设于所述平板拖把头上的铁块,所述的平板拖把头旋转至可进行清洗和挤水的状态时,所述的铁块与所述的磁铁相吸合,拖地时所述的铁块与所述的磁铁相脱离。

[0115] 如图30、图31所示,所述的定位装置包括设于所述平板拖把头4上的魔术母扣39、设于所述拖把杆3上的魔术公扣40,清洗和挤水时所述的平板拖把头与拖把杆之间通过所述的魔术公扣40和魔术母扣39粘合绑定;拖地时所述的魔术公扣40与魔术母扣39脱离。

[0116] 或者,所述的定位装置包括设于所述平板拖把头上的魔术公扣、设于所述拖把杆上的魔术母扣,清洗和挤水时所述的平板拖把头与拖把杆之间通过所述的魔术公扣和魔术母扣粘合绑定;拖地时所述的魔术公扣与魔术母扣脱离;

[0117] 如图32、图33所示,所述的定位装置包括设于所述拖把杆3上的弹性扣41,所述的平板拖把头4上设有与所述的弹性扣41适配的扣孔42,所述的平板拖把头4旋转至可进行清洗和挤水的状态时,所述的弹性扣41扣入所述的扣孔42内;拖地时所述的所述的弹性扣41脱离所述的扣孔42。

[0118] 如图34、35所示,所述的定位装置包括设于所述平板拖把头上的弹性卡扣43,所述的平板拖把头4旋转至可进行清洗和挤水的状态时,所述的拖把杆3扣入所述的弹性卡扣43内,拖地时所述的所述的拖把杆3脱离所述的弹性卡扣43;

[0119] 如图36-43所示,所述的定位装置包括设于所述拖把杆3内的弹性顶件,弹性顶件包括弹簧44和顶块45,清洗和挤水时所述的顶块45通过弹簧44的力顶在所述平板拖把头与拖把杆之间的活动连接处从而对平板拖把头进行定位;拖地时,扳动拖把杆或平板拖把头,使所述的拖把杆或平板拖把头转动,从而使平板拖把头处于拖地状态。平板拖把头和拖把杆的连接处可采用这样的结构:平板拖把头上纵向铰接有铰座46(所谓的纵向铰接是指铰轴与平板拖把头的长度方向平行),拖把杆3的下端横向铰接在铰座46上(所谓的横向铰接是指铰轴与平板拖把头的宽度方向平行),弹簧44及顶块45位于拖把杆3内的下端,从而顶块45顶在铰座46上。当平板拖把头4转动至清洗和挤水状态时,平板拖把头4转动后与拖把杆3基本平行,此时顶块45顶在铰座46上形成下顶力,从而使平板拖把头4保持该状态。为了达到更好的定位作用,当平板拖把头4转至基本与拖把杆平行时,与顶块45相顶的铰座处设置为平面,以增加定位能力;或者与顶块45相顶的铰座处设置凹槽47,顶块45上设置凸筋48或卡轮49,通过凸筋48或卡轮49卡入凹槽47达到更好的定位效果。

[0120] 或者,所述的定位装置包括设于所述平板拖把头与拖把杆之间的活动连接处的弹性顶件,清洗和挤水时所述的弹性顶件顶在拖把杆上从而对平板拖把头进行定位;拖地时,所述的拖把杆或平板拖把头转动后使平板拖把头处于拖地状态。

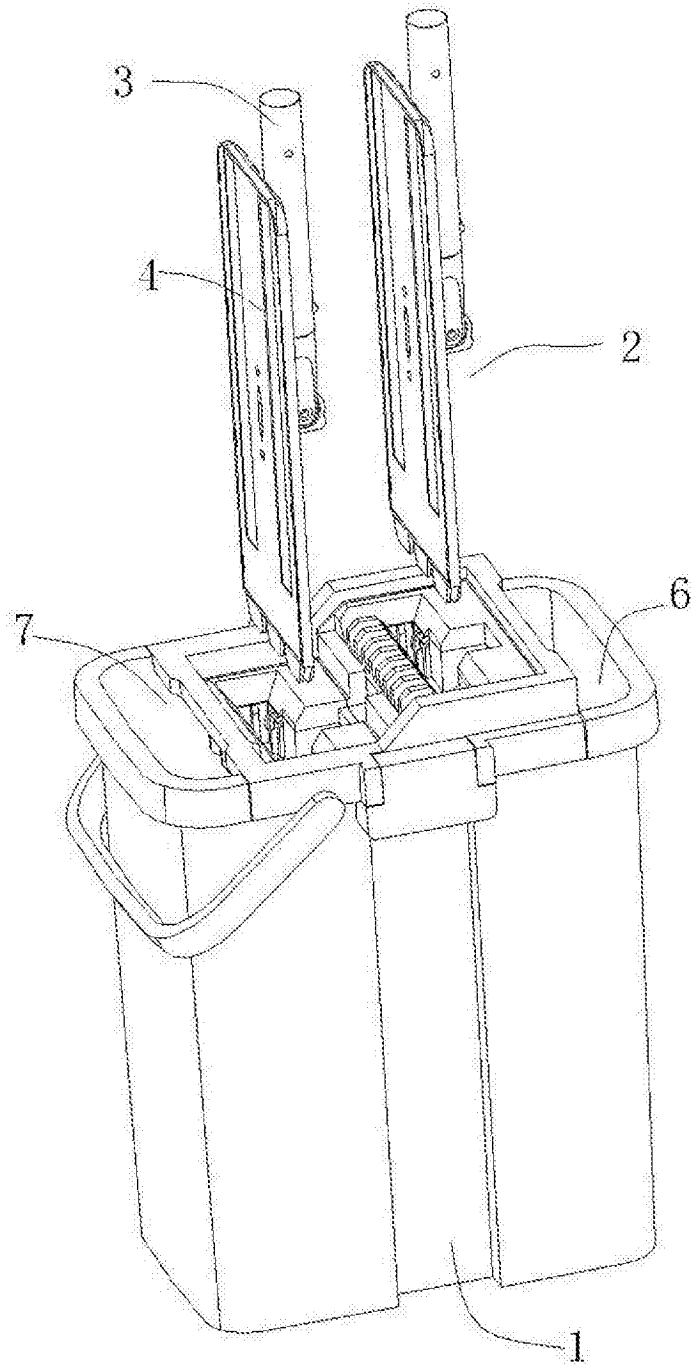


图1

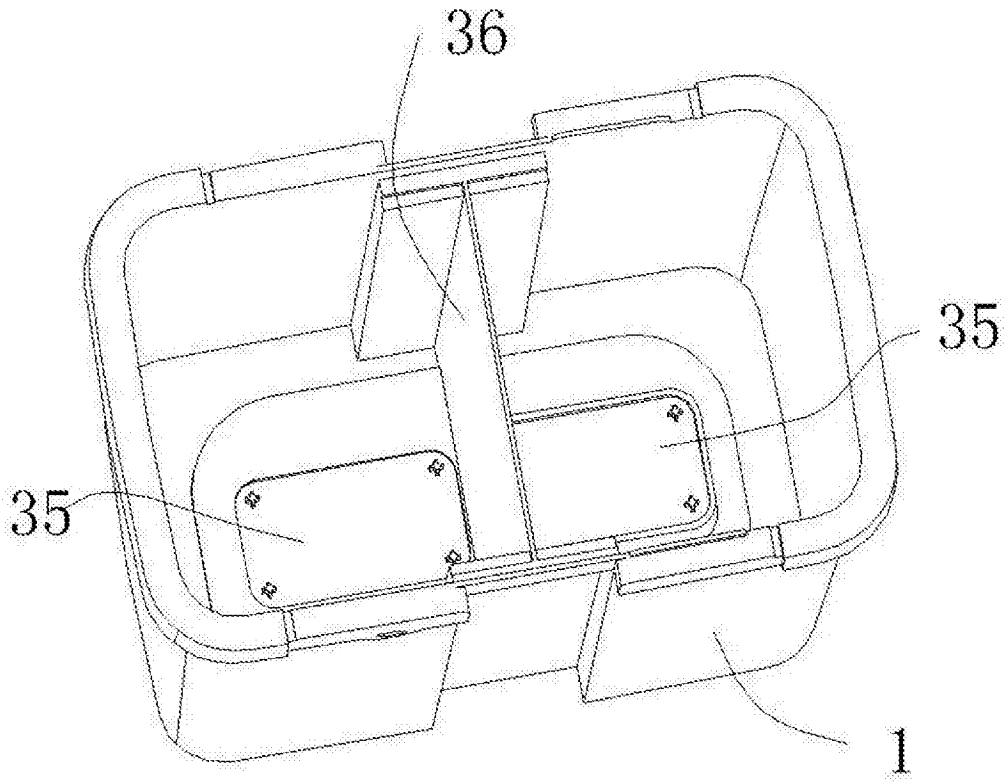


图2

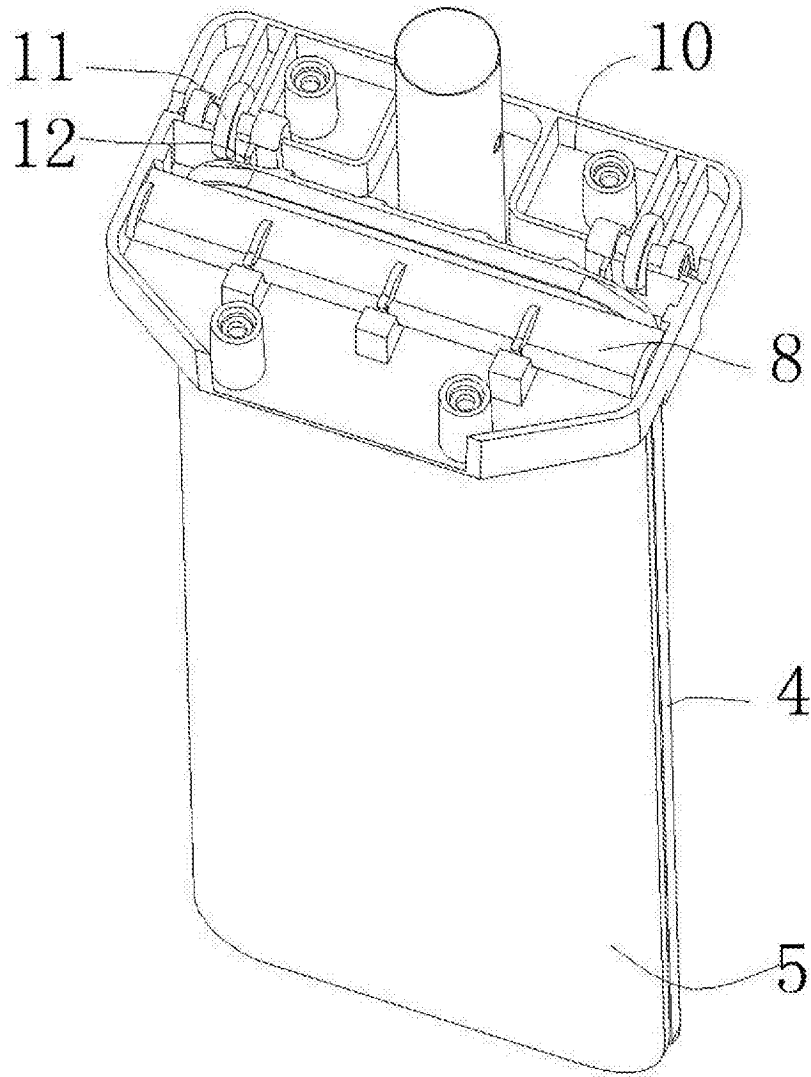


图3

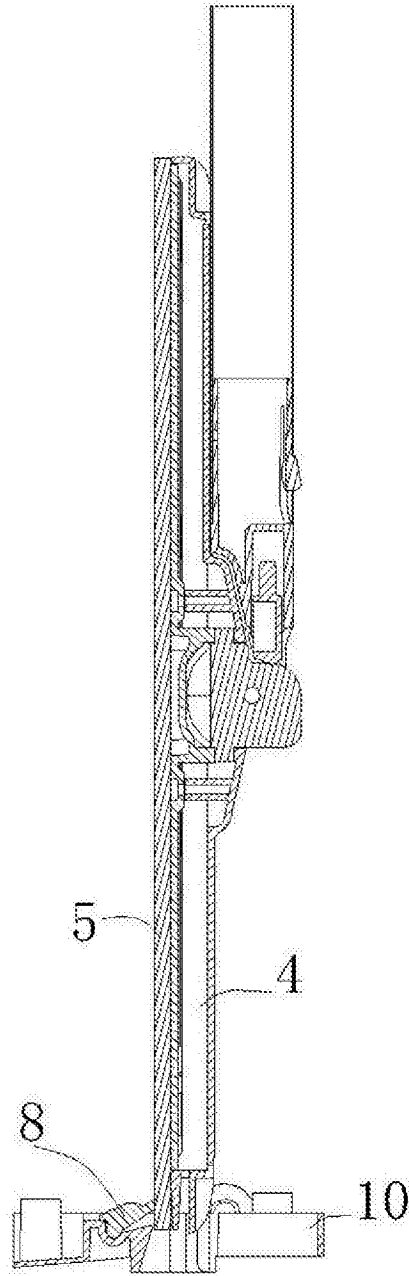


图4

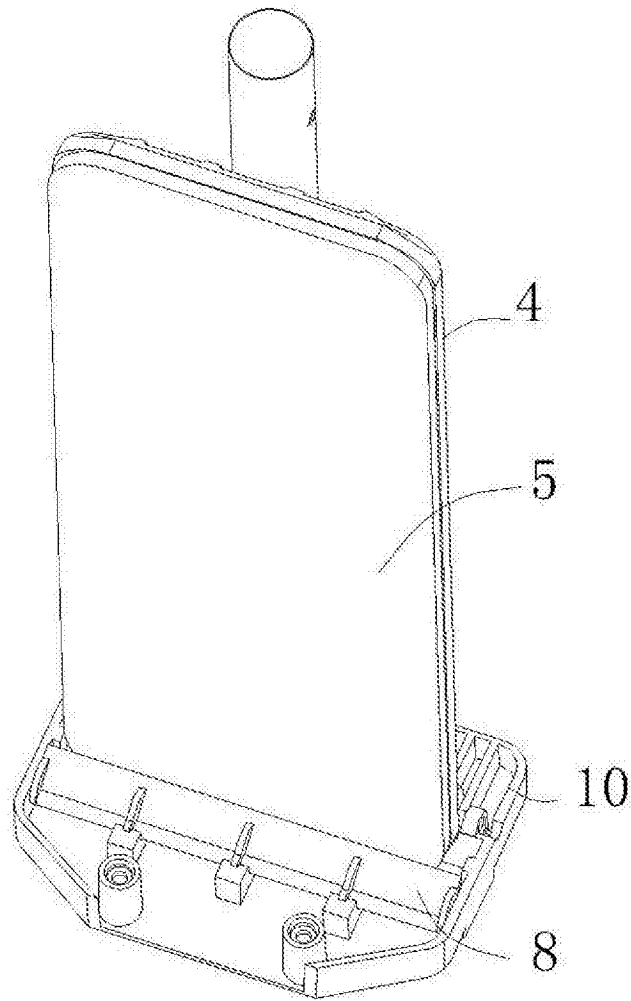


图5

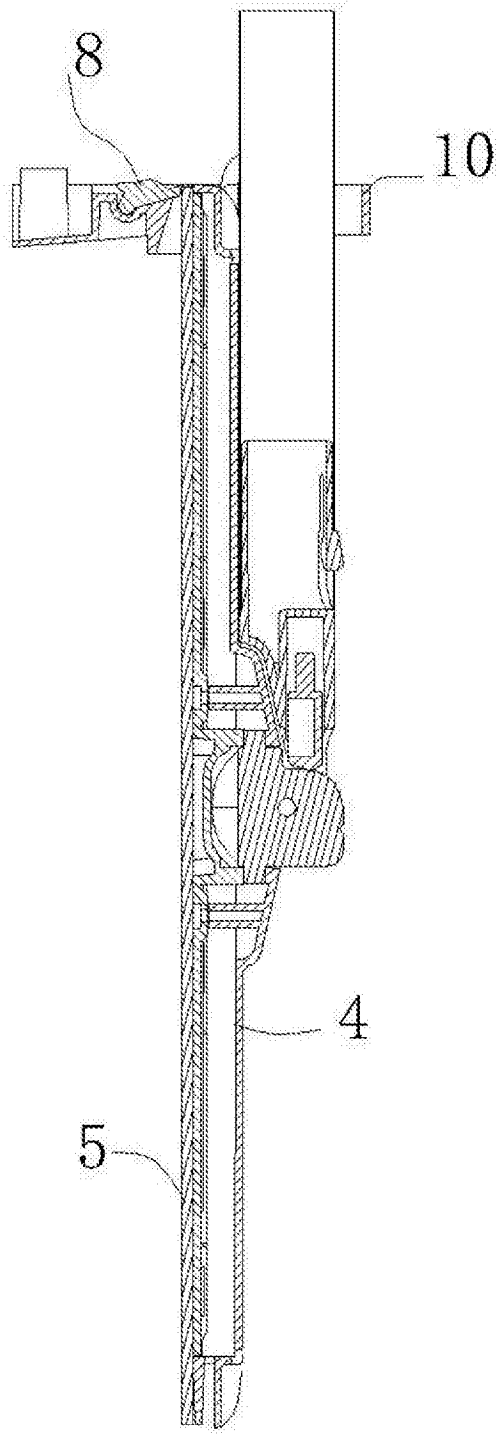


图6

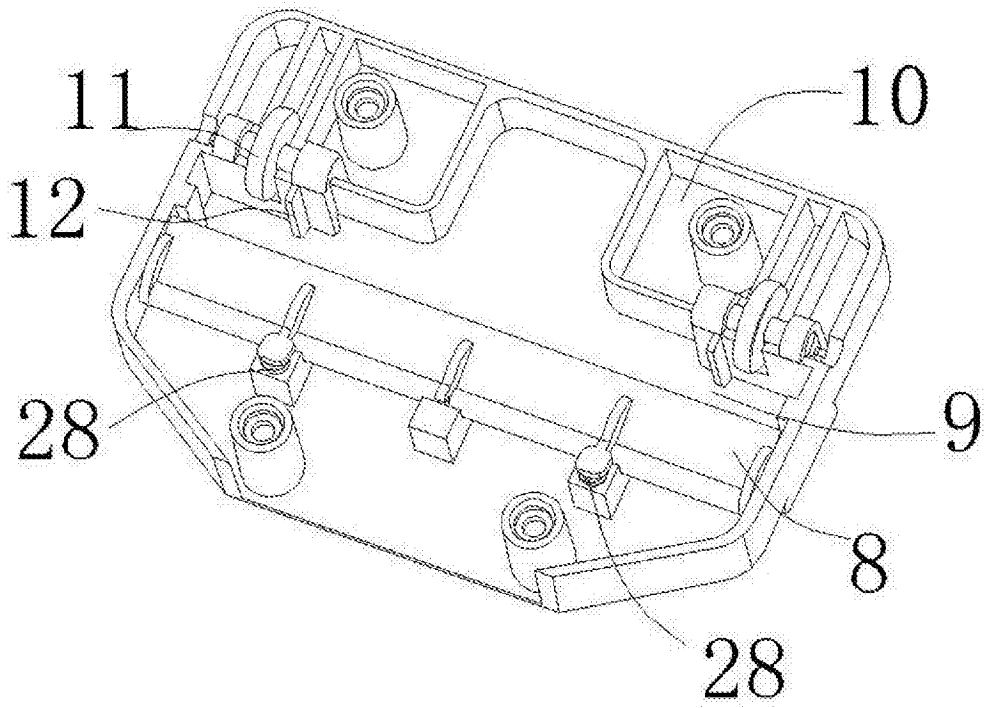


图7

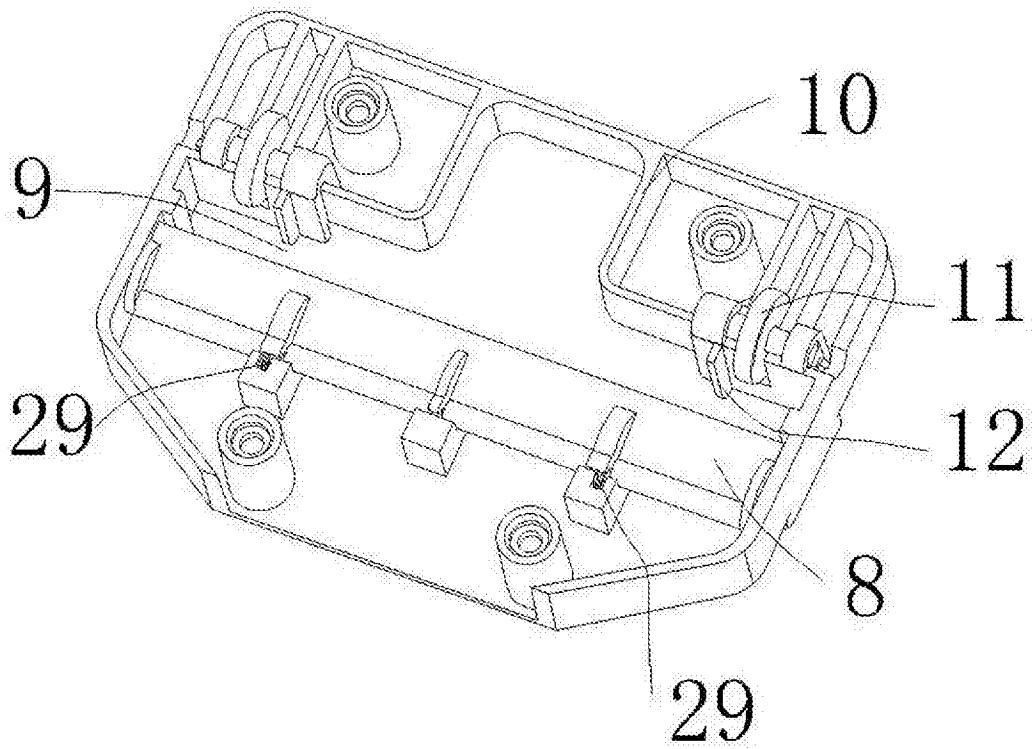


图8

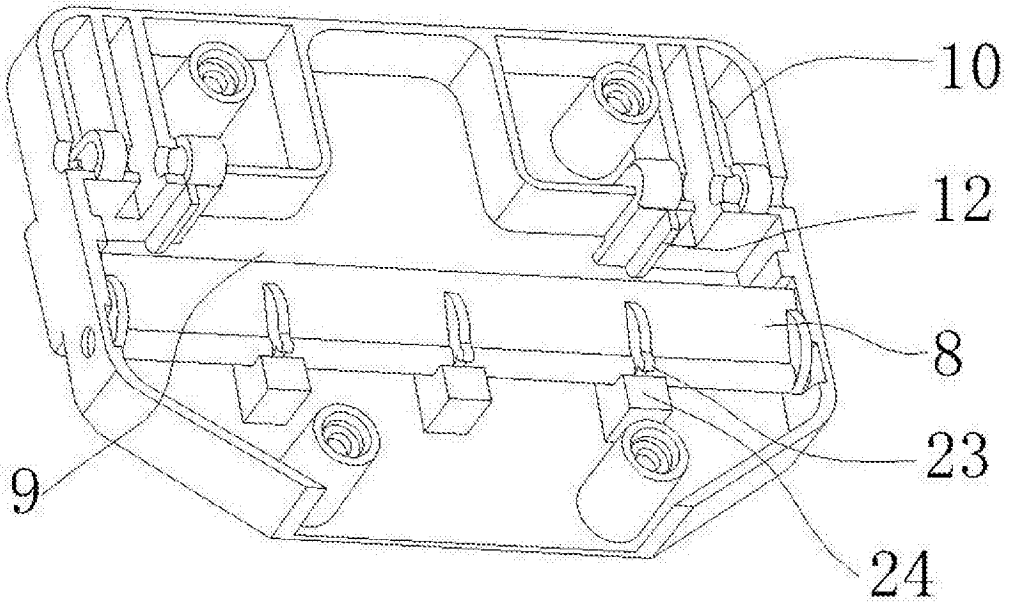


图9

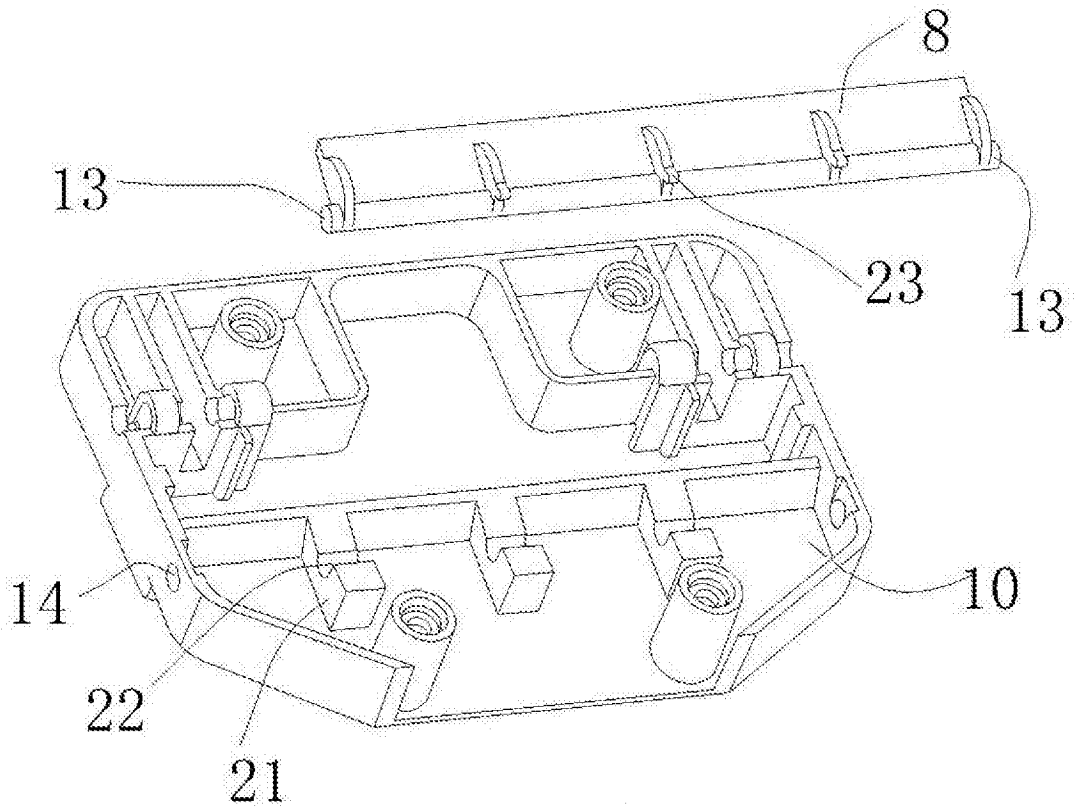


图10

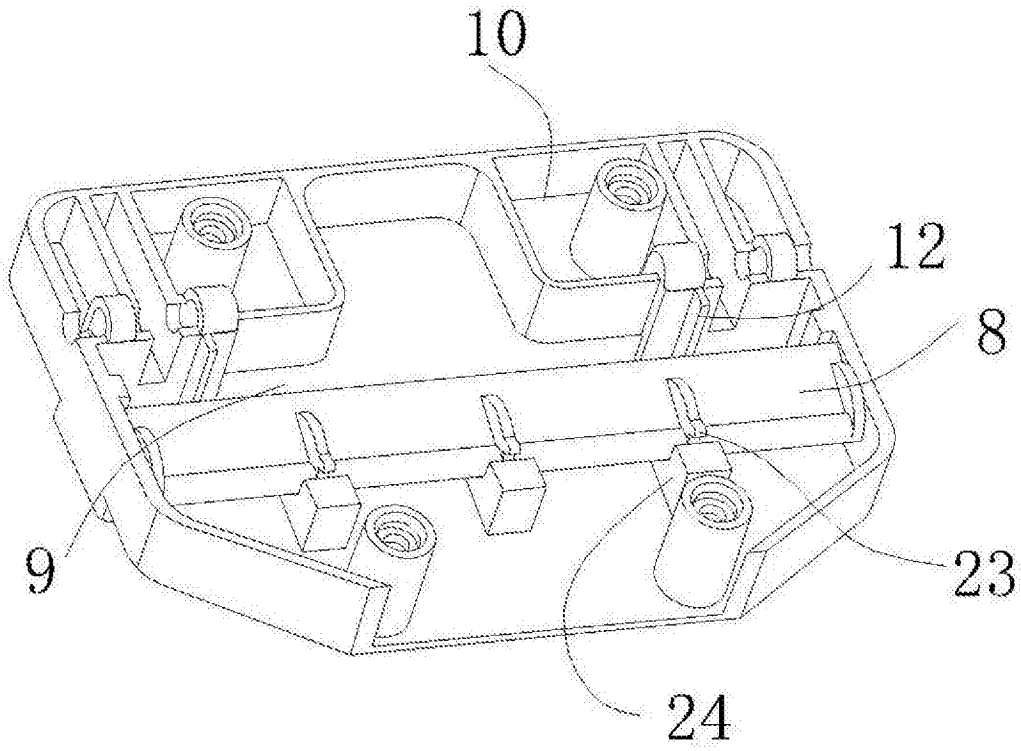


图11

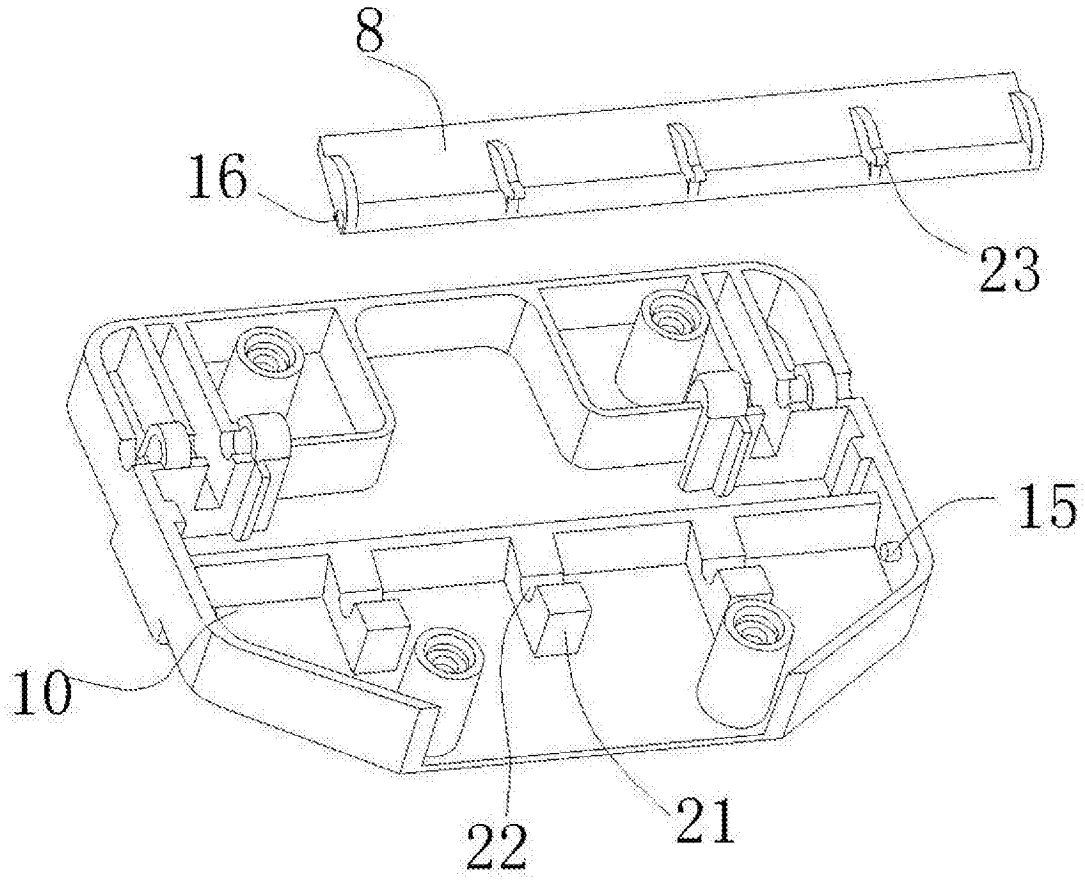


图12

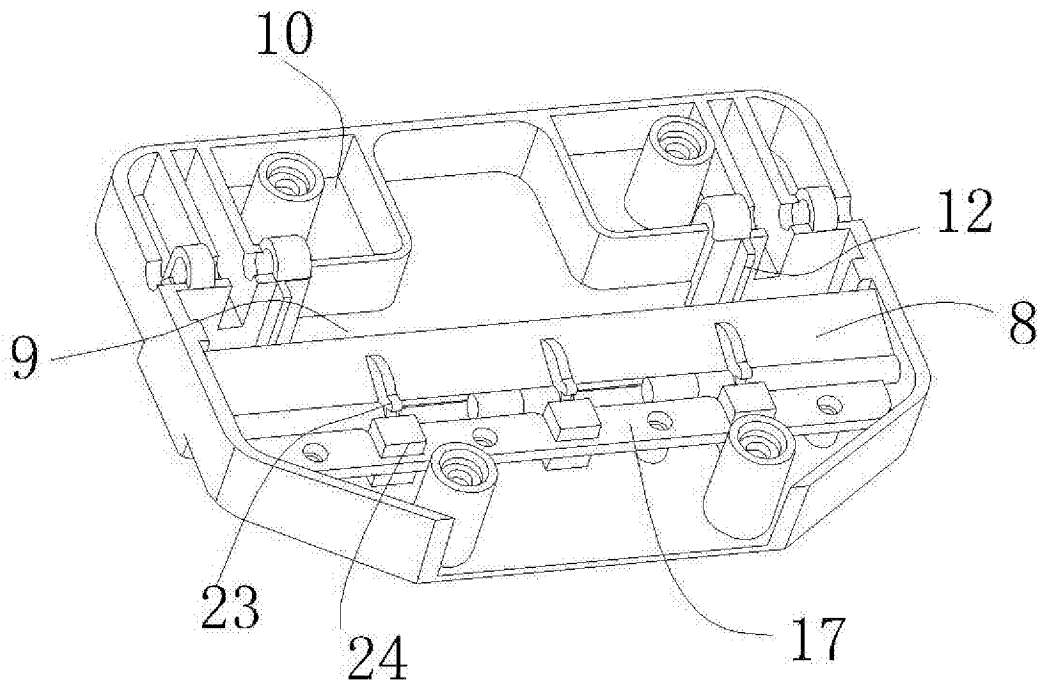


图13

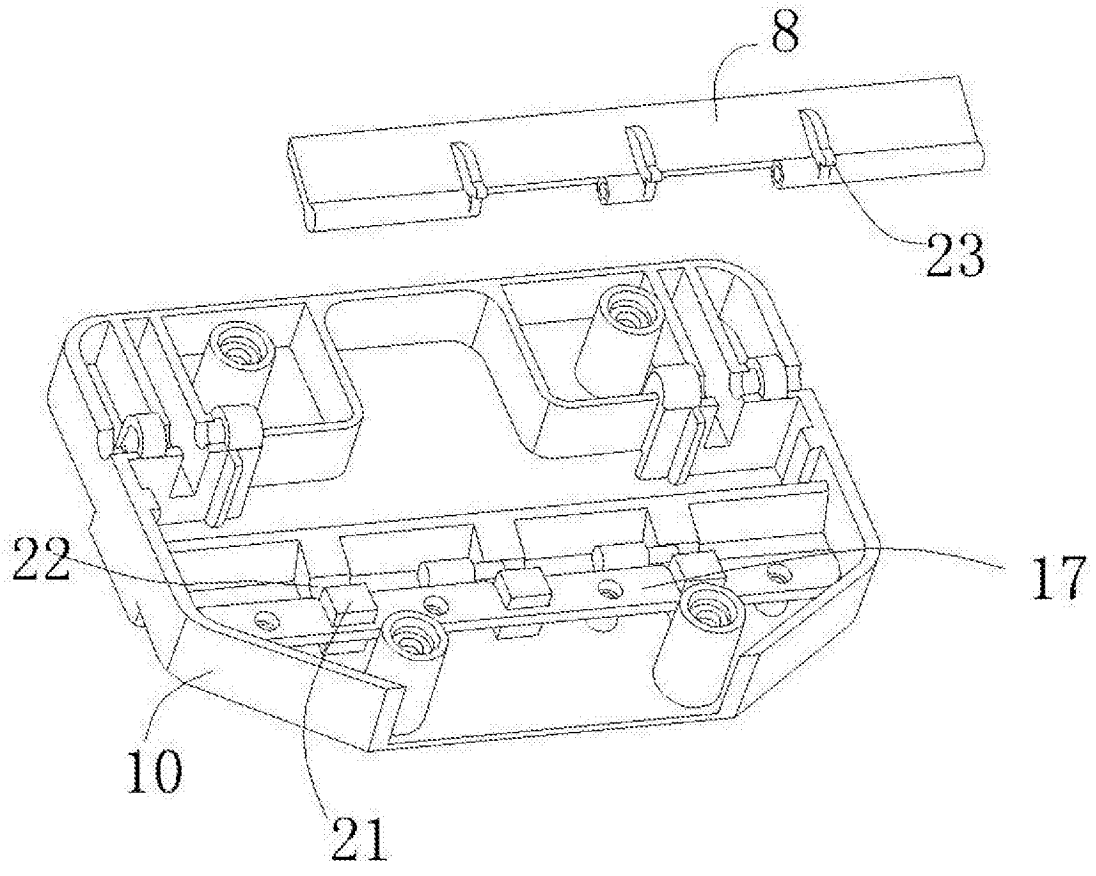


图14

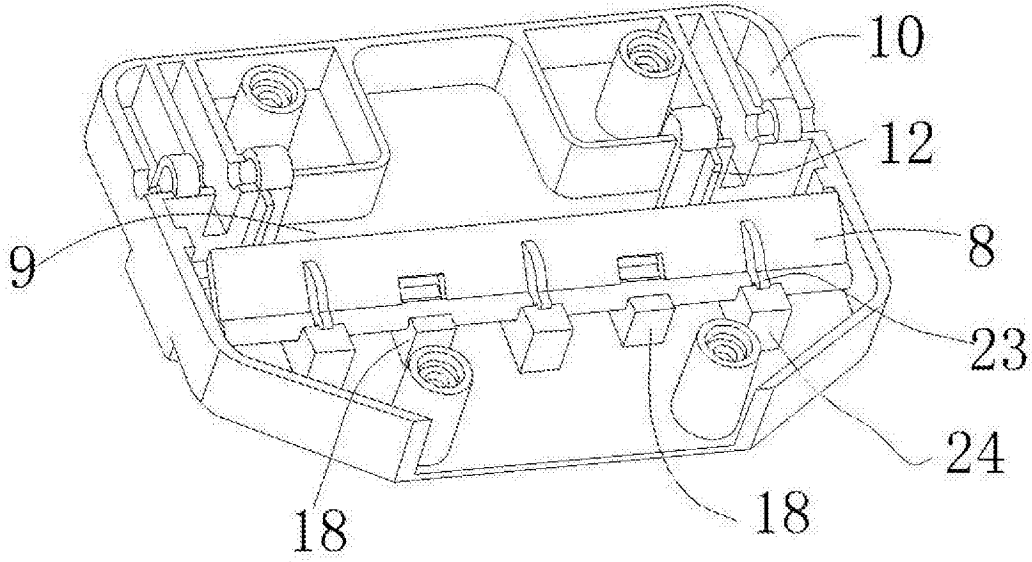


图15

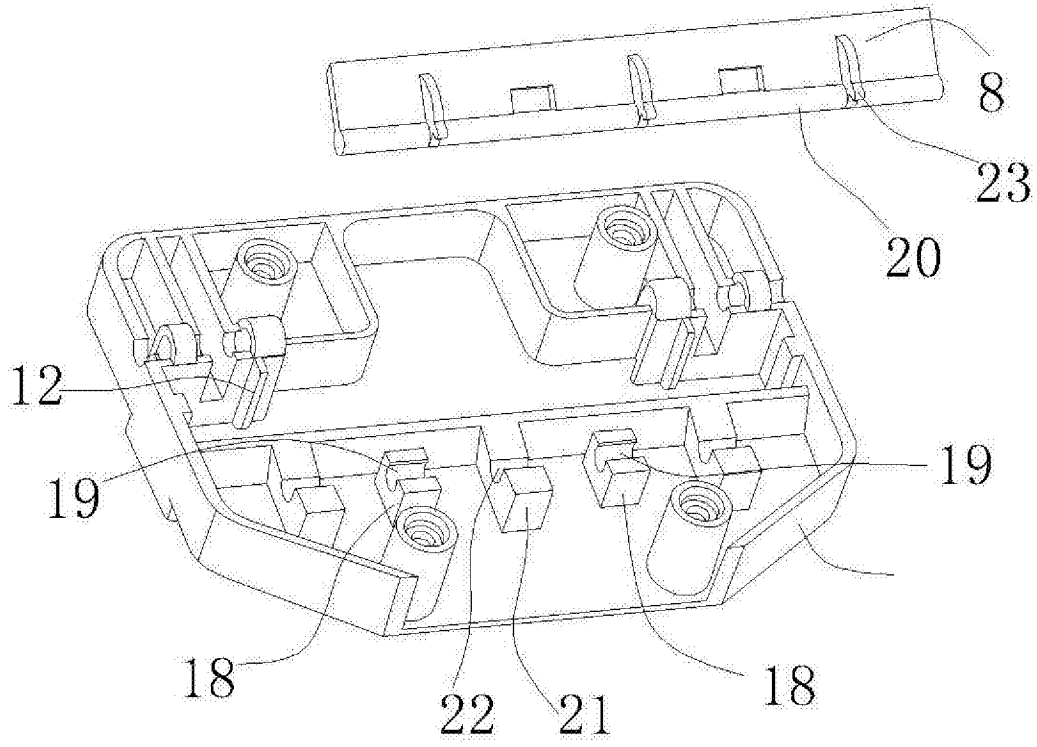


图16

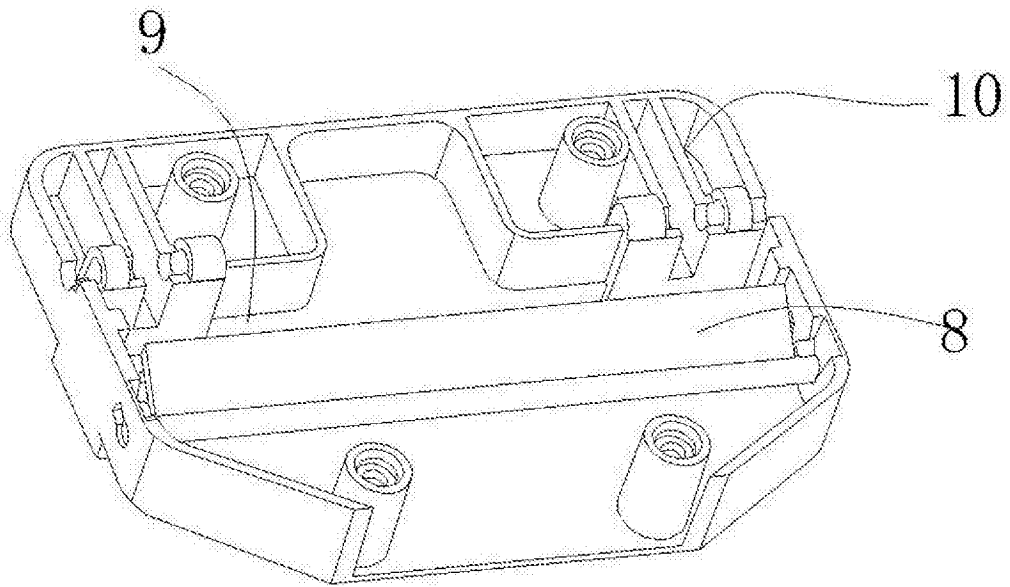


图17

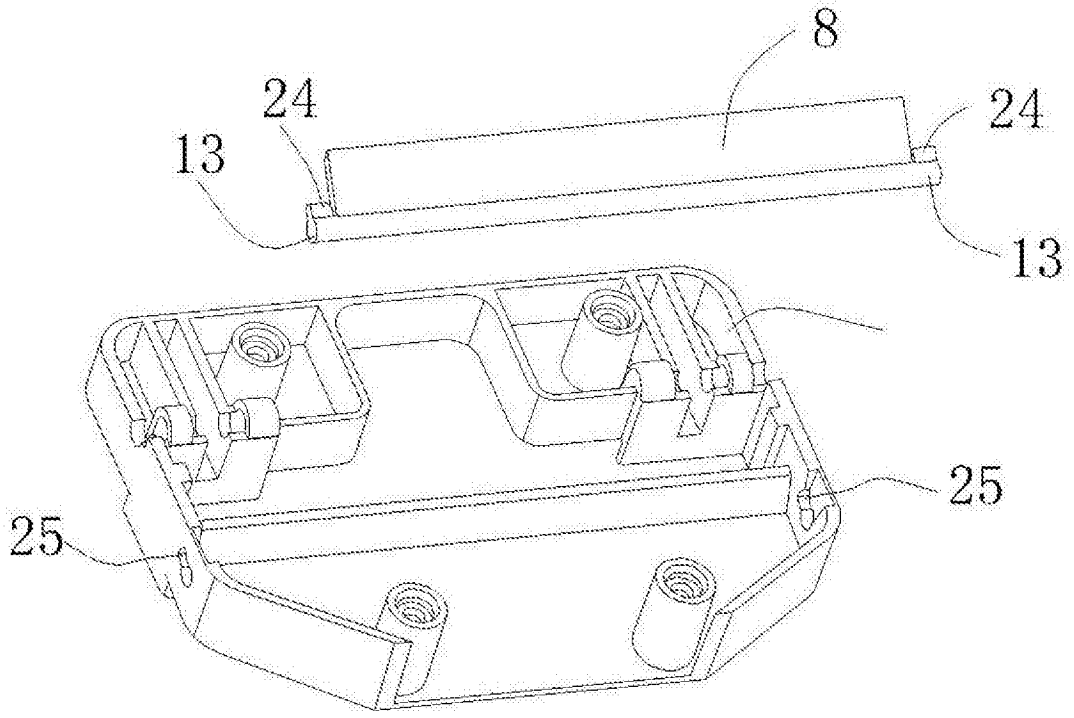


图18

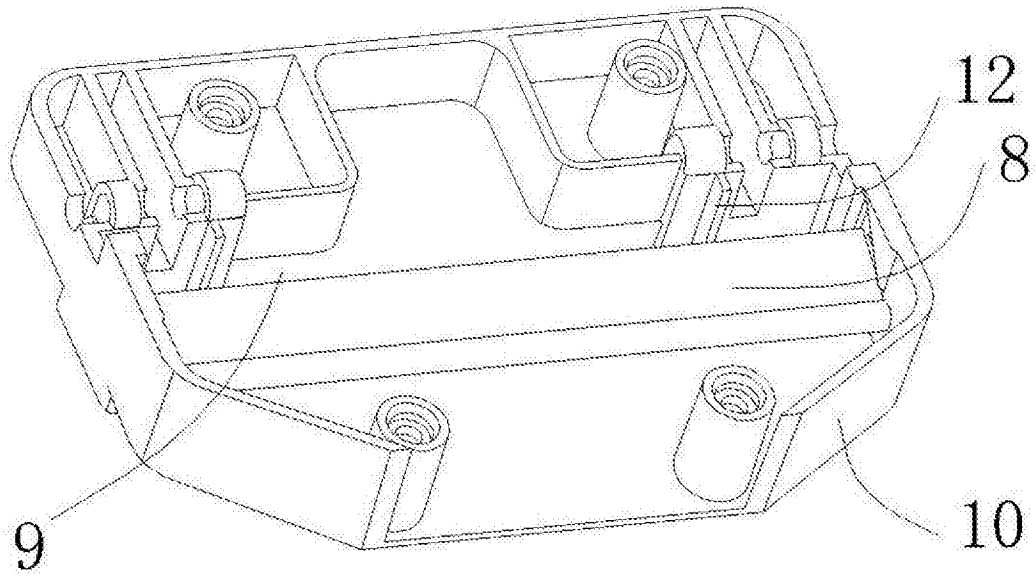


图19

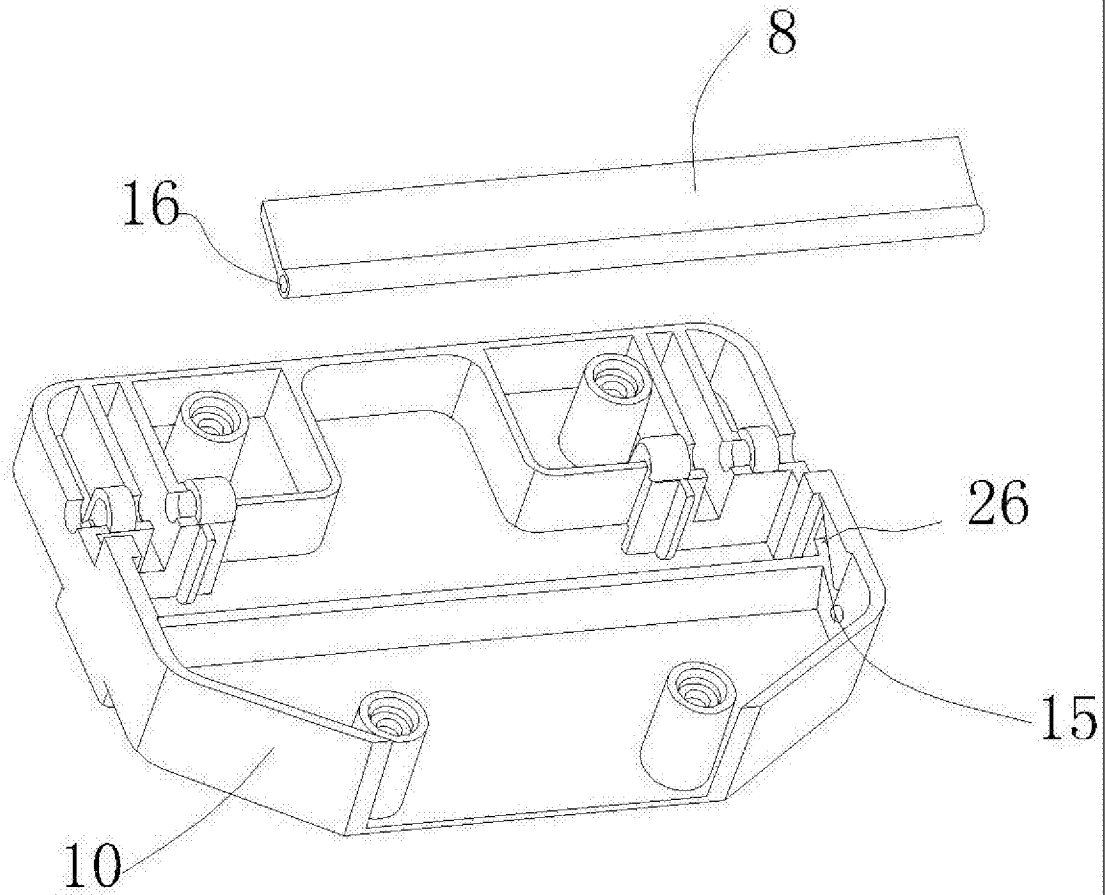


图20

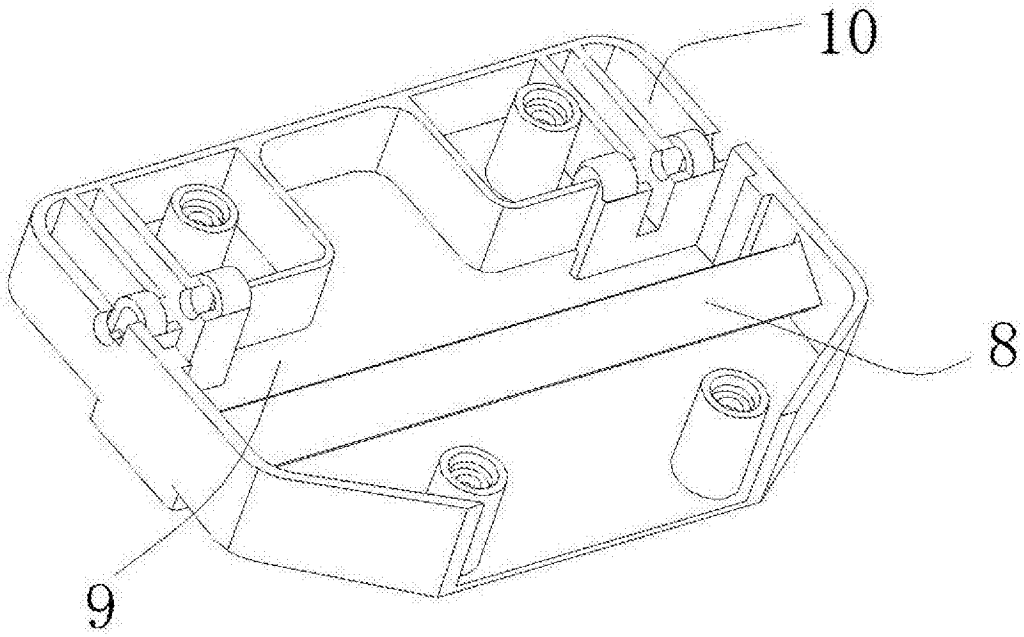


图21

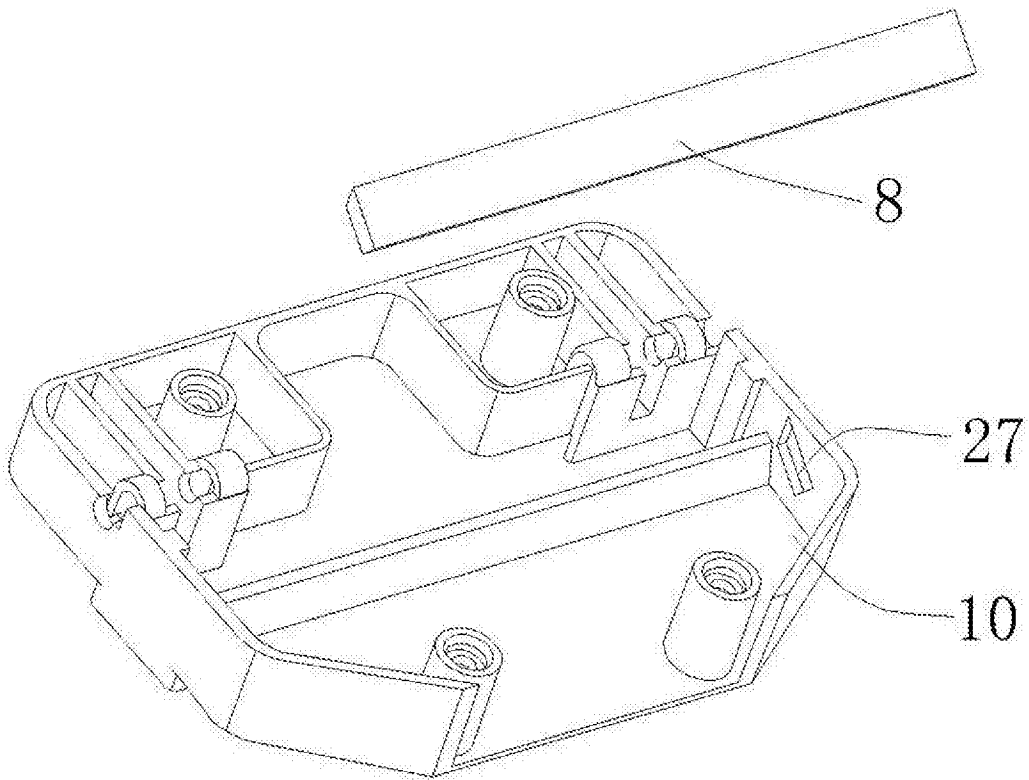


图22

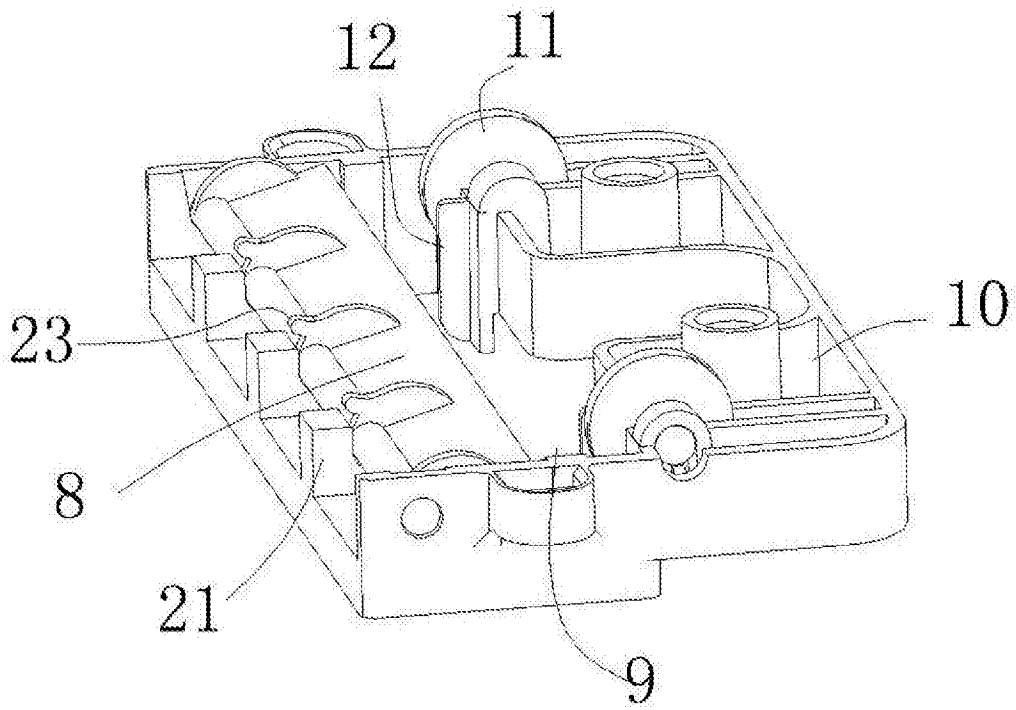


图23

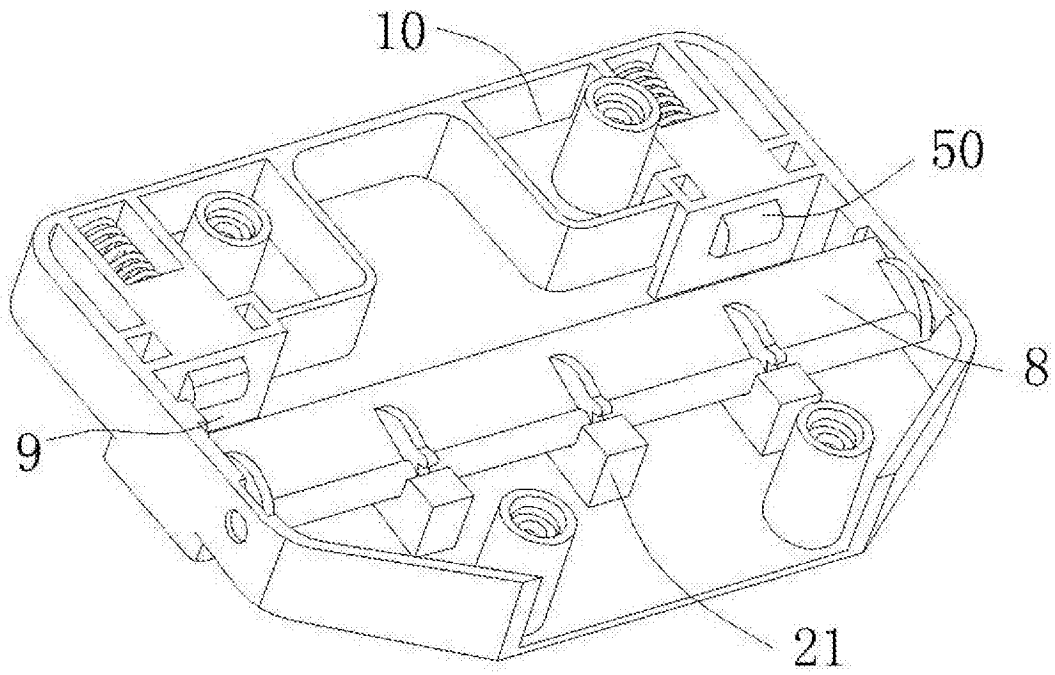


图24

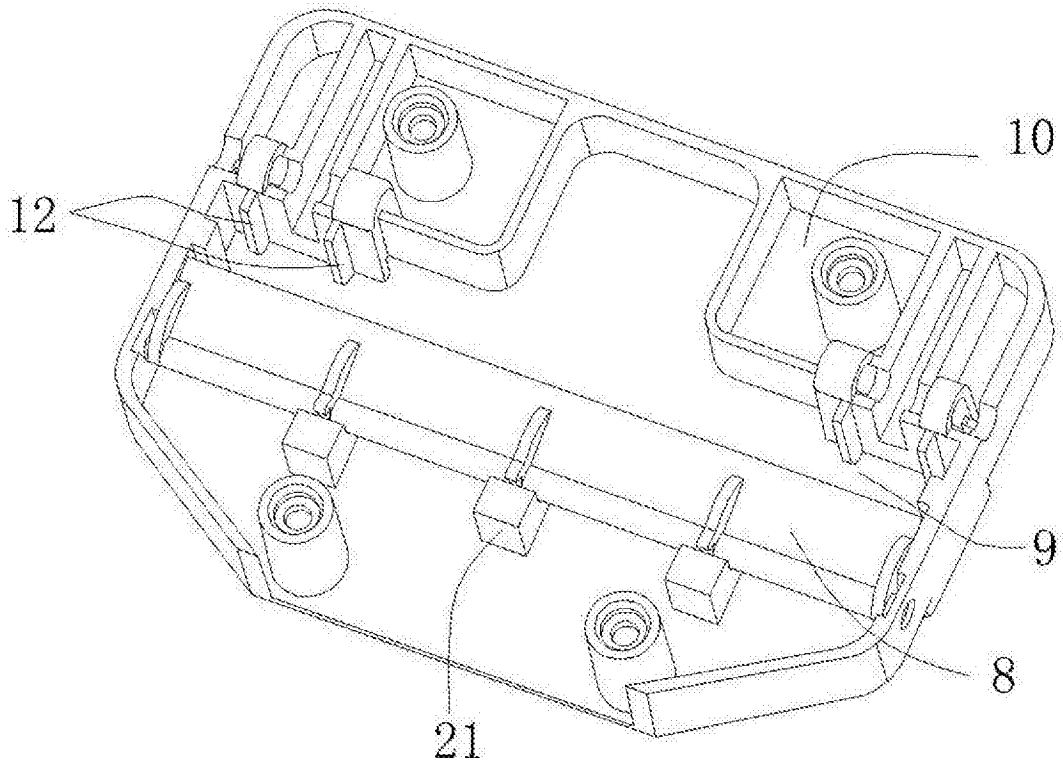


图25

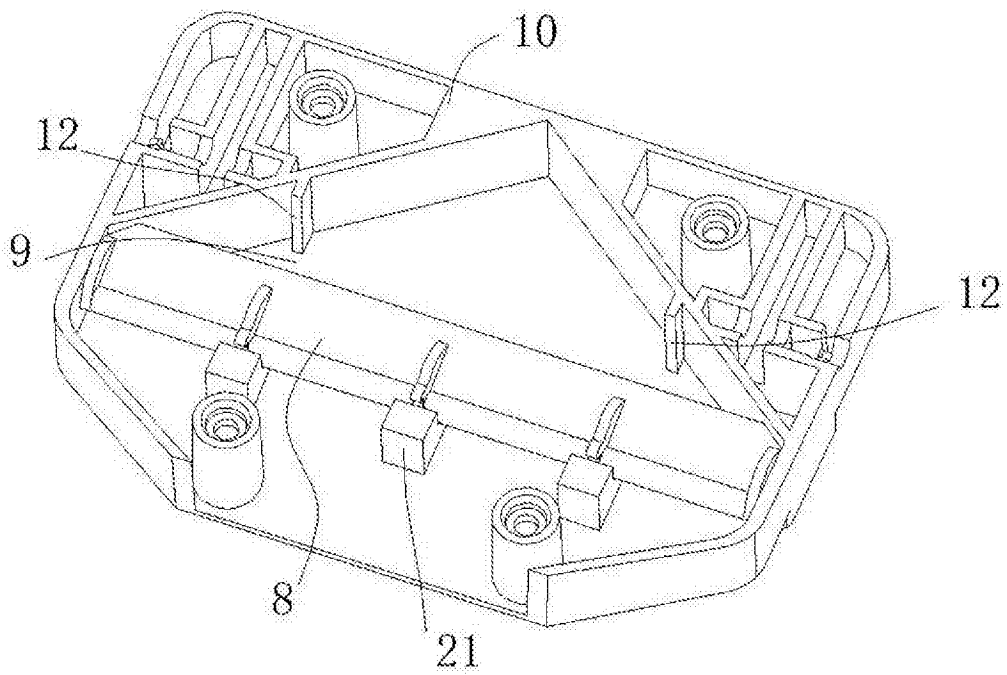


图26

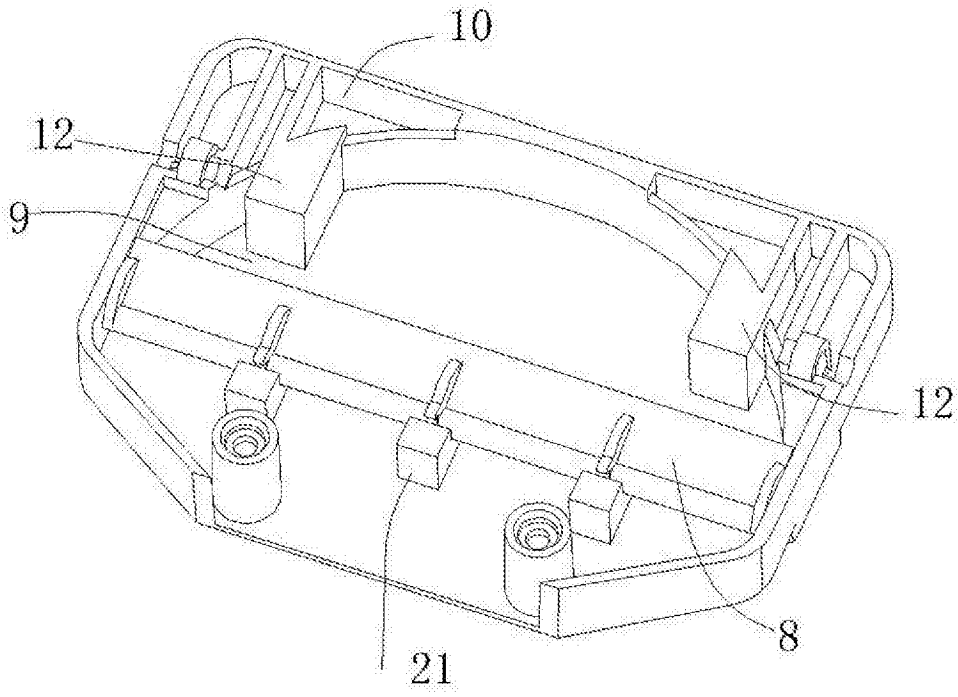


图27

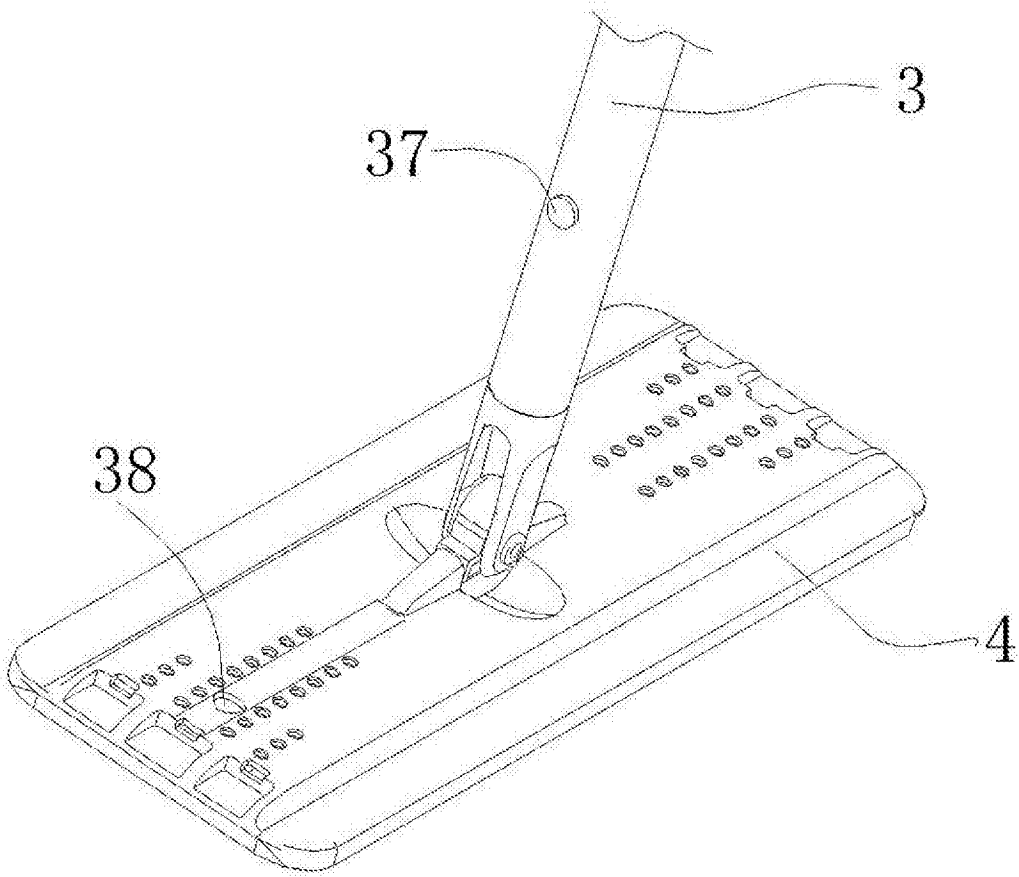


图28

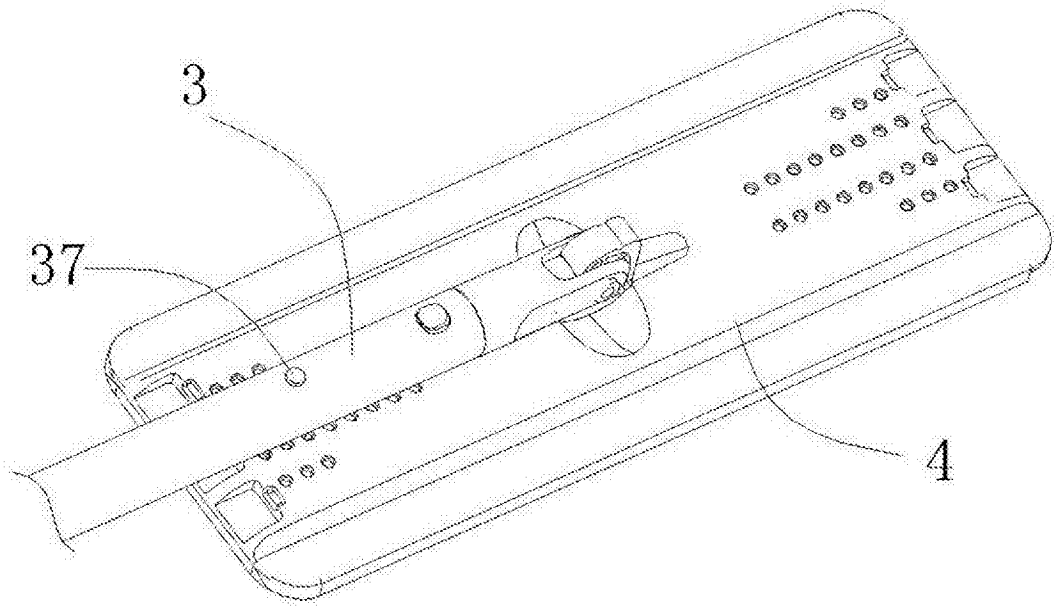


图29

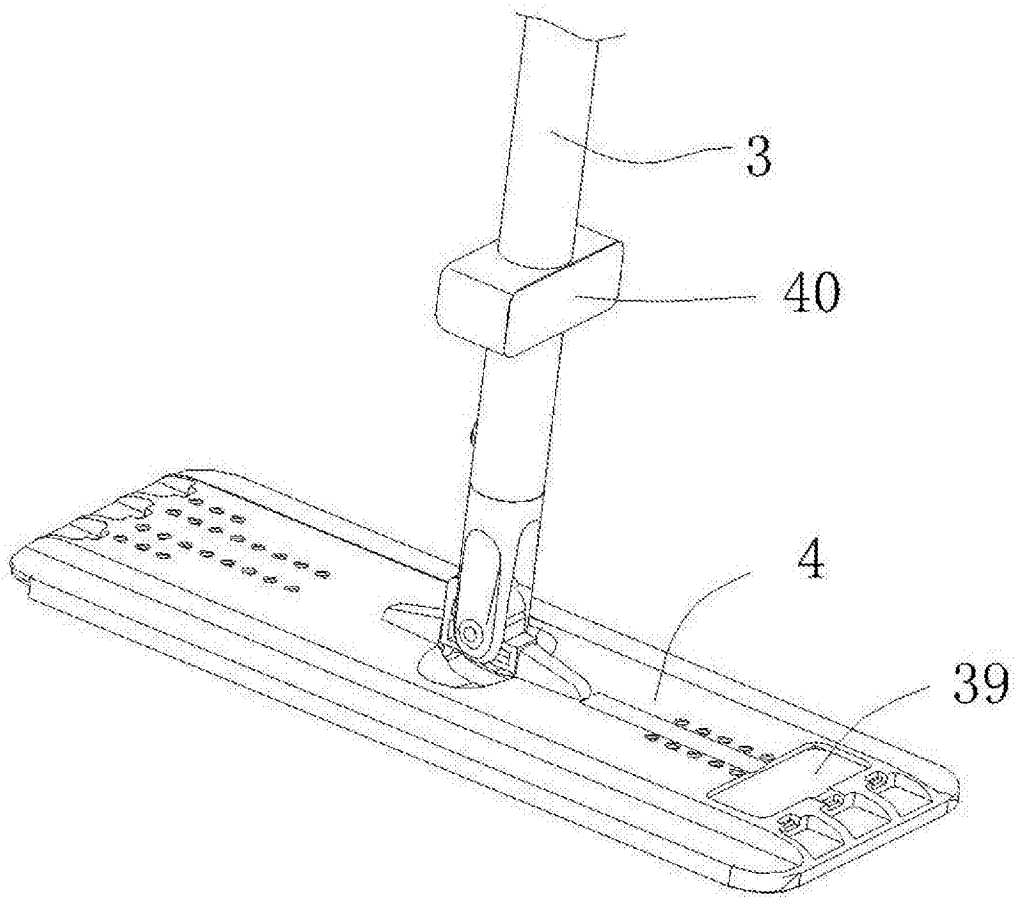


图30

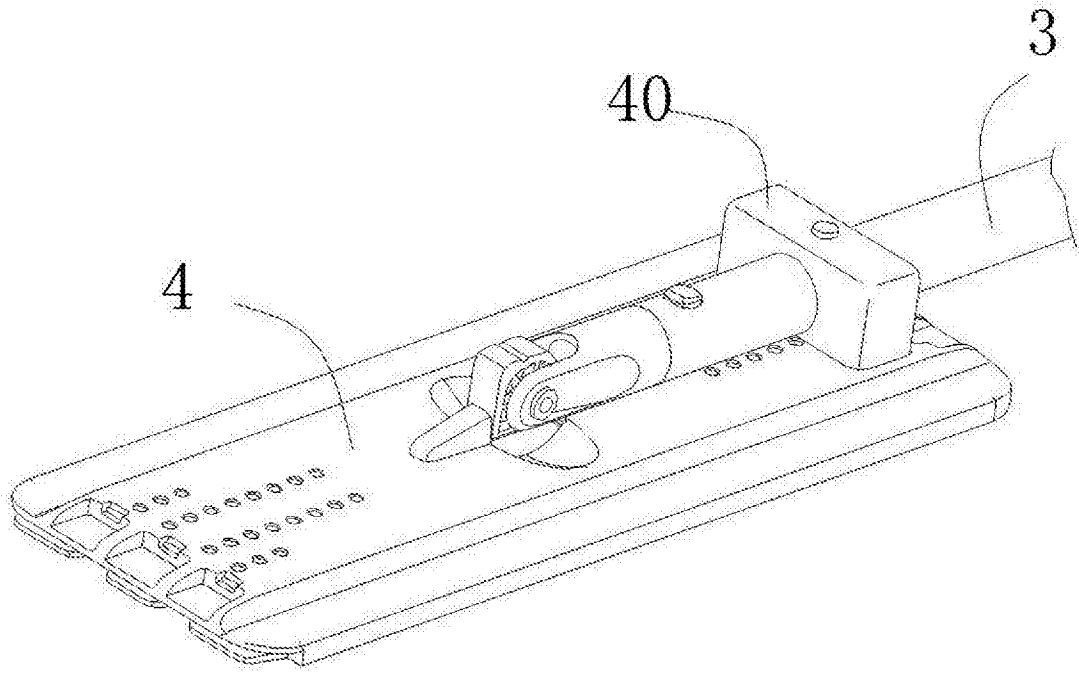


图31

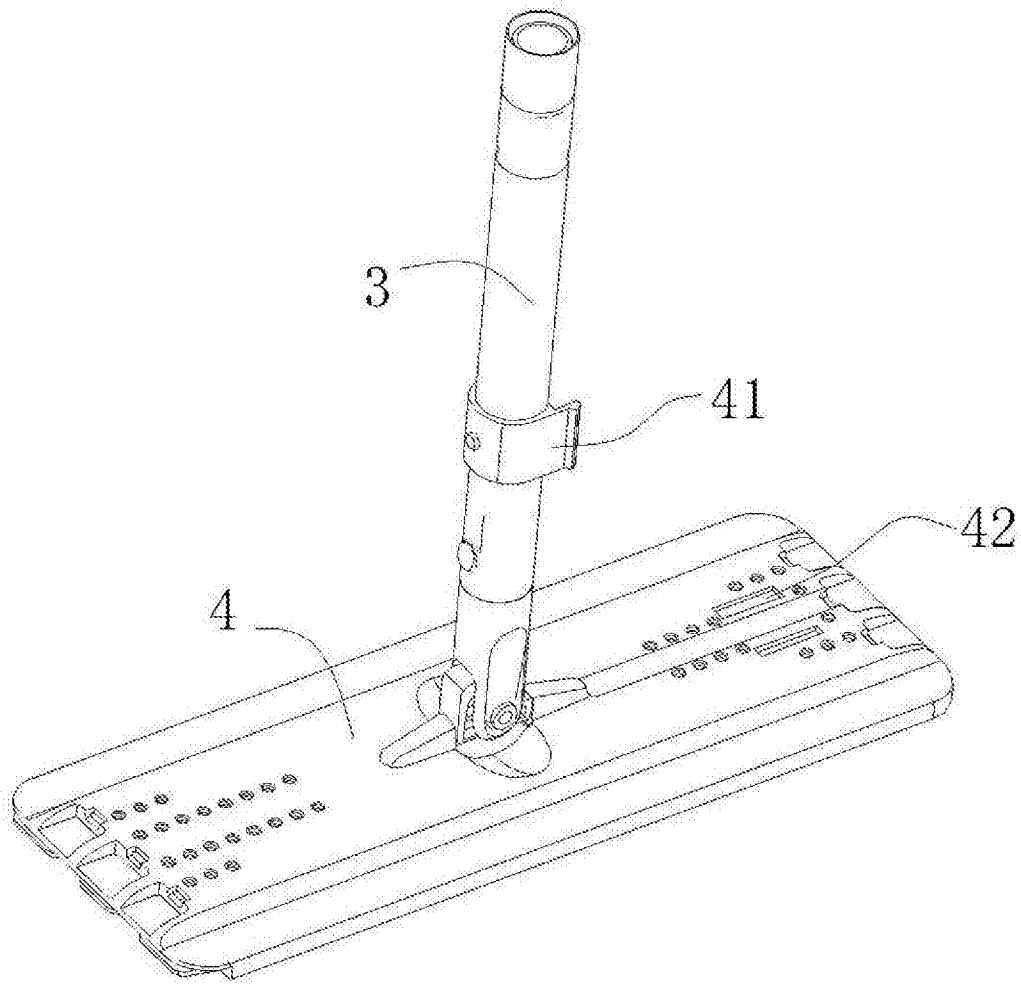


图32

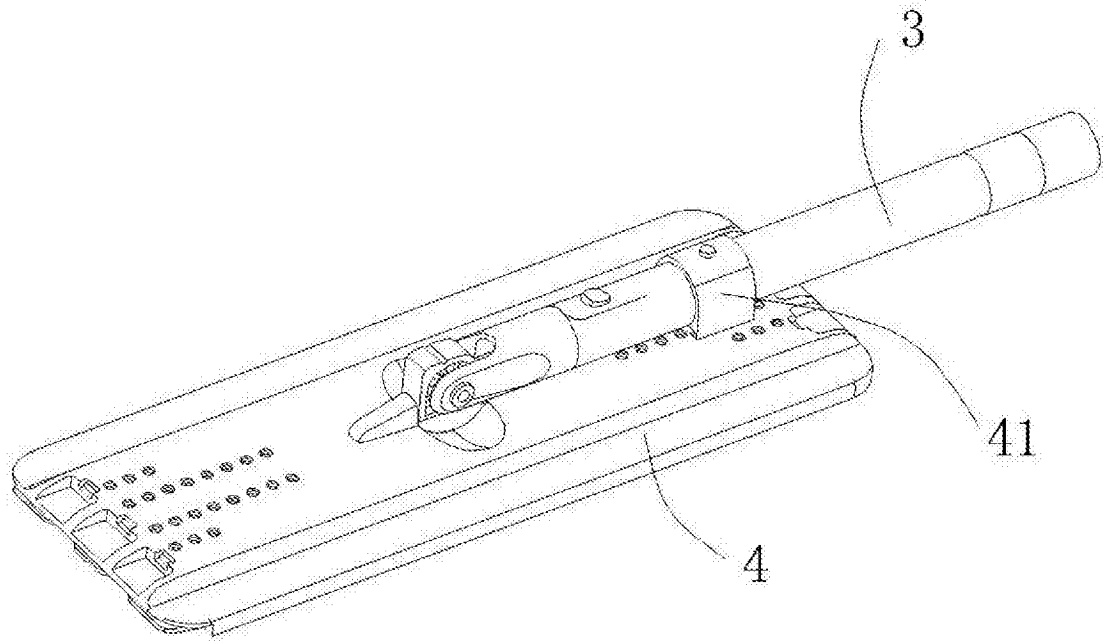


图33

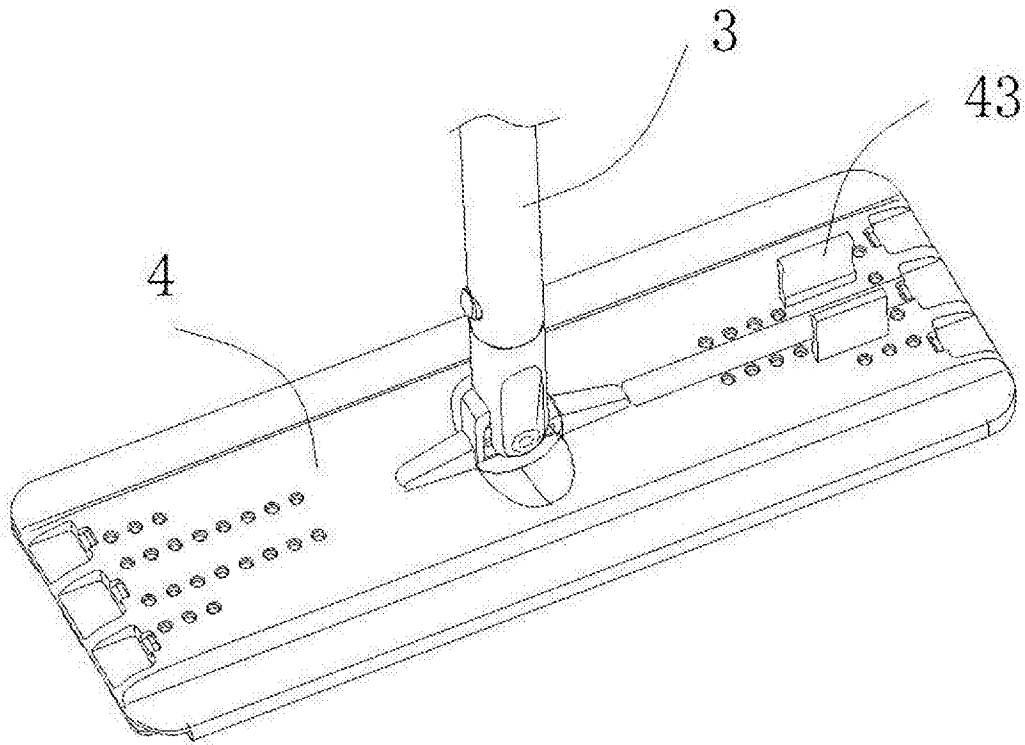


图34

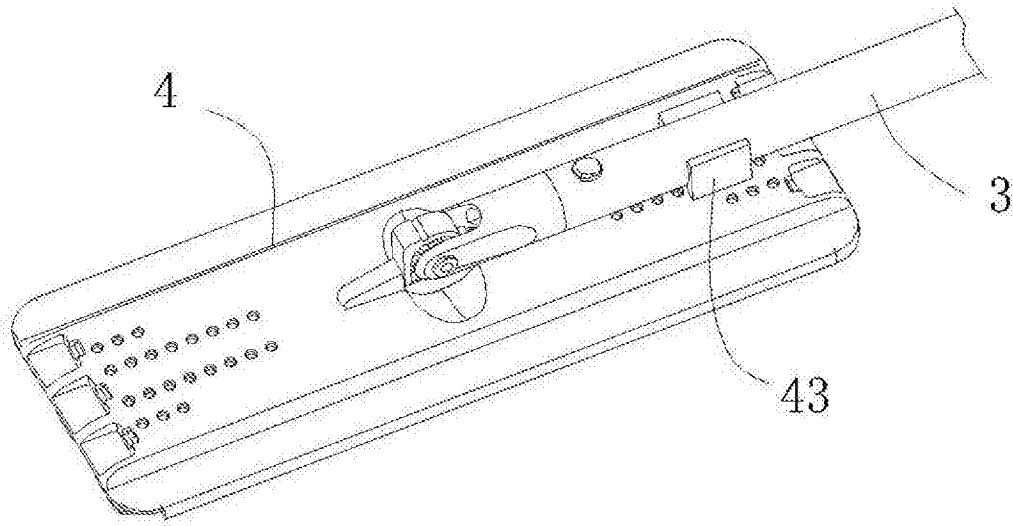


图35

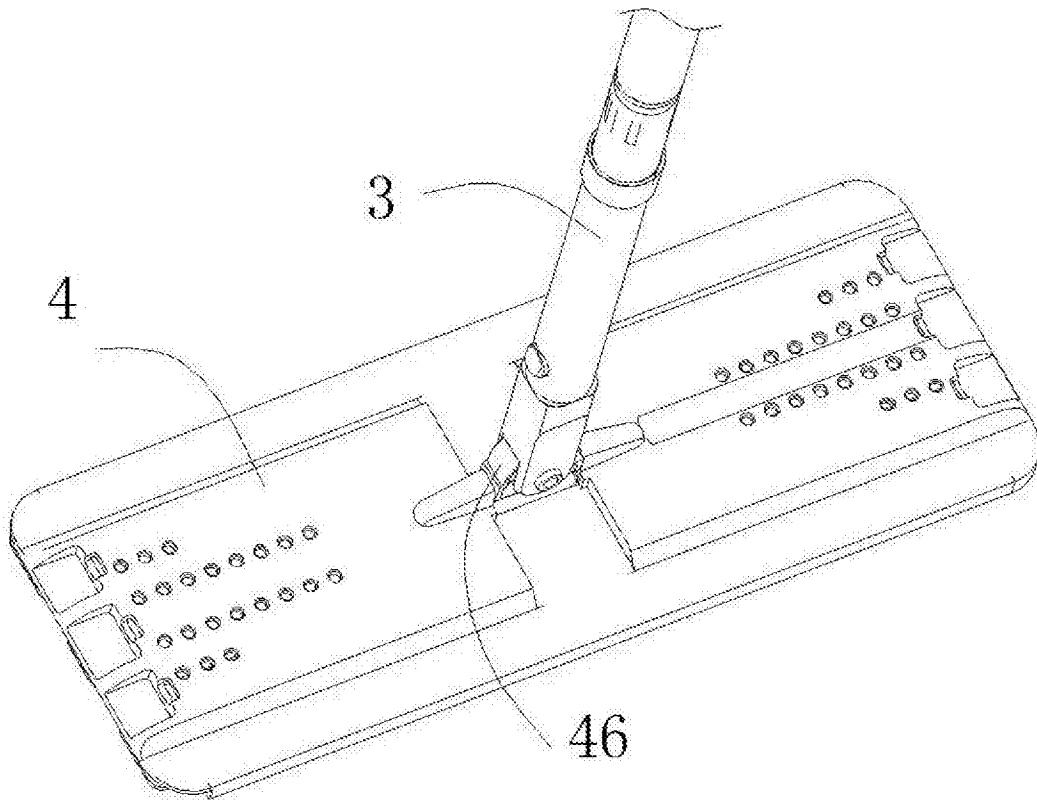


图36

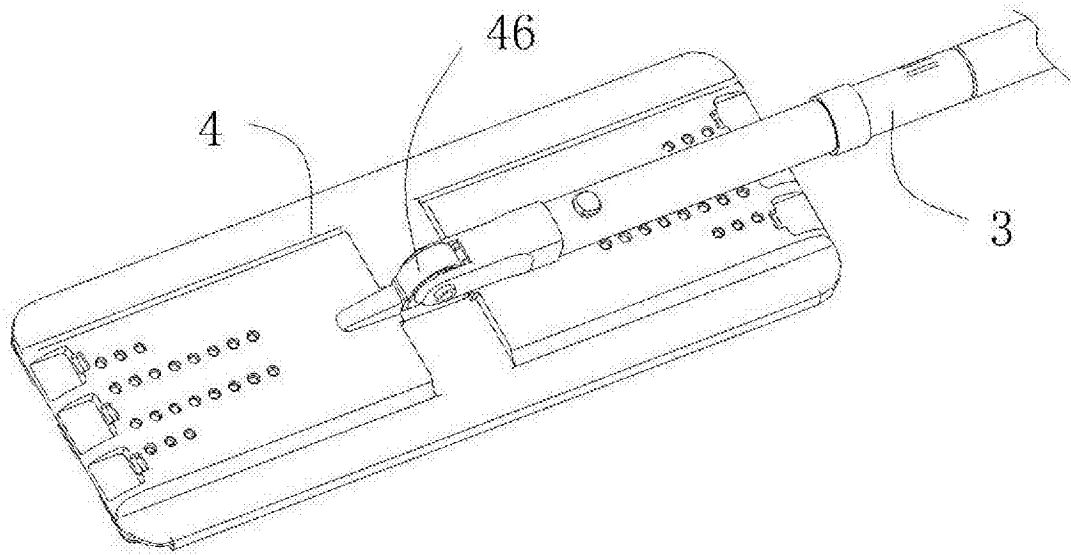


图37

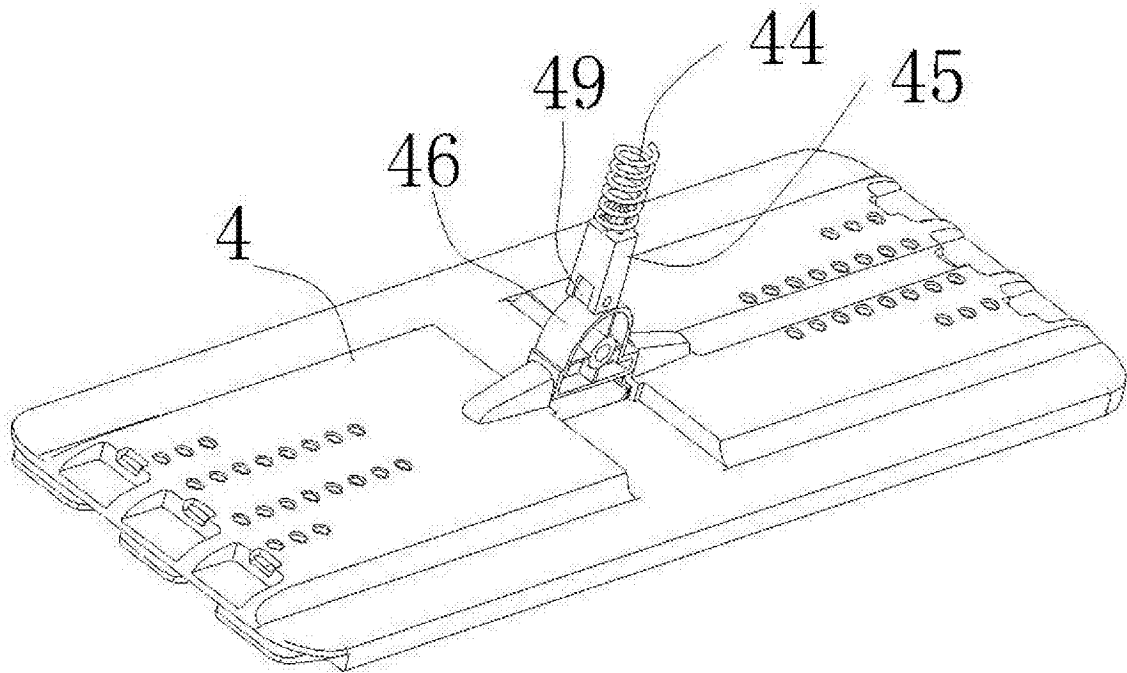


图38

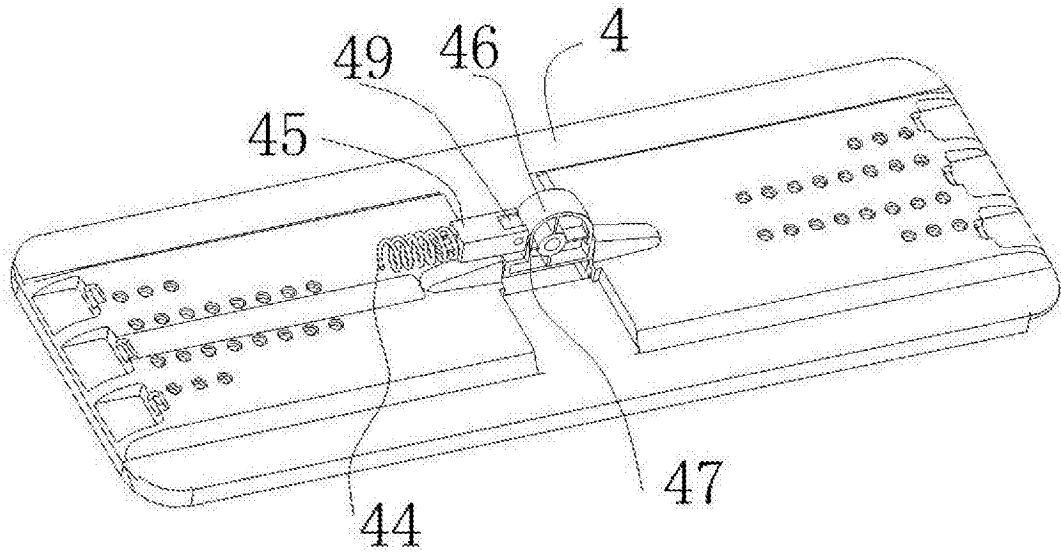


图39

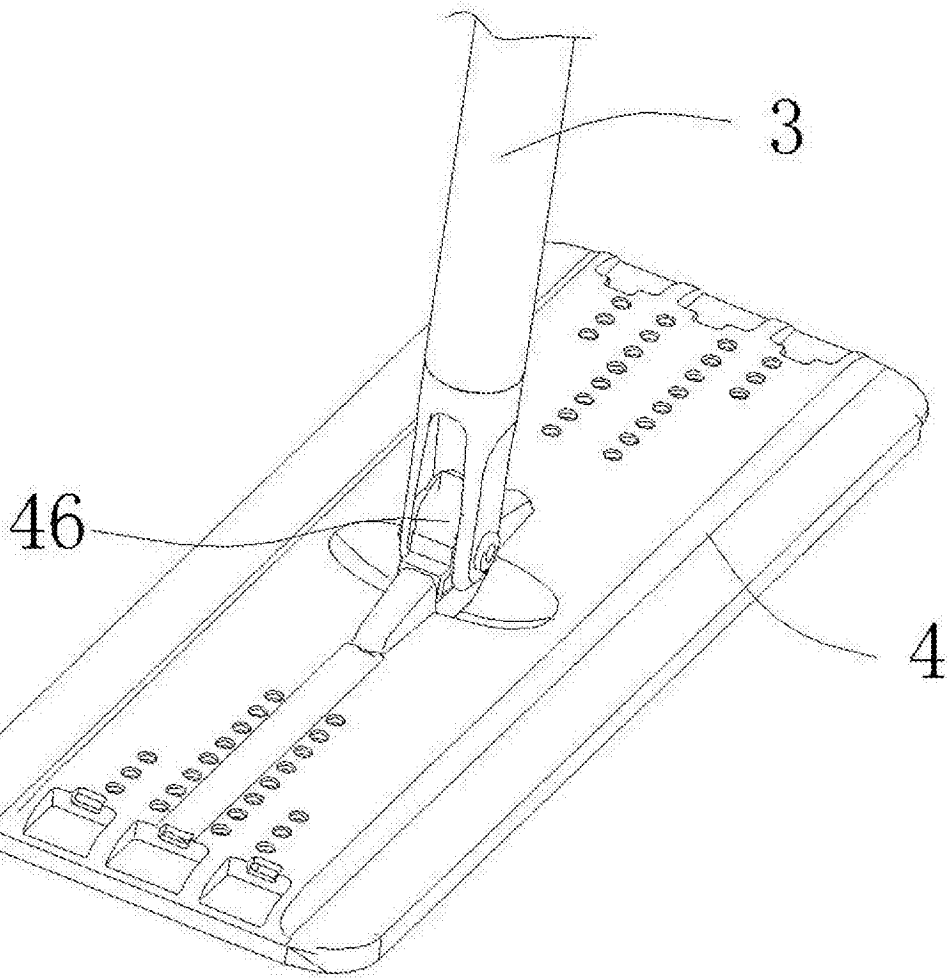


图40

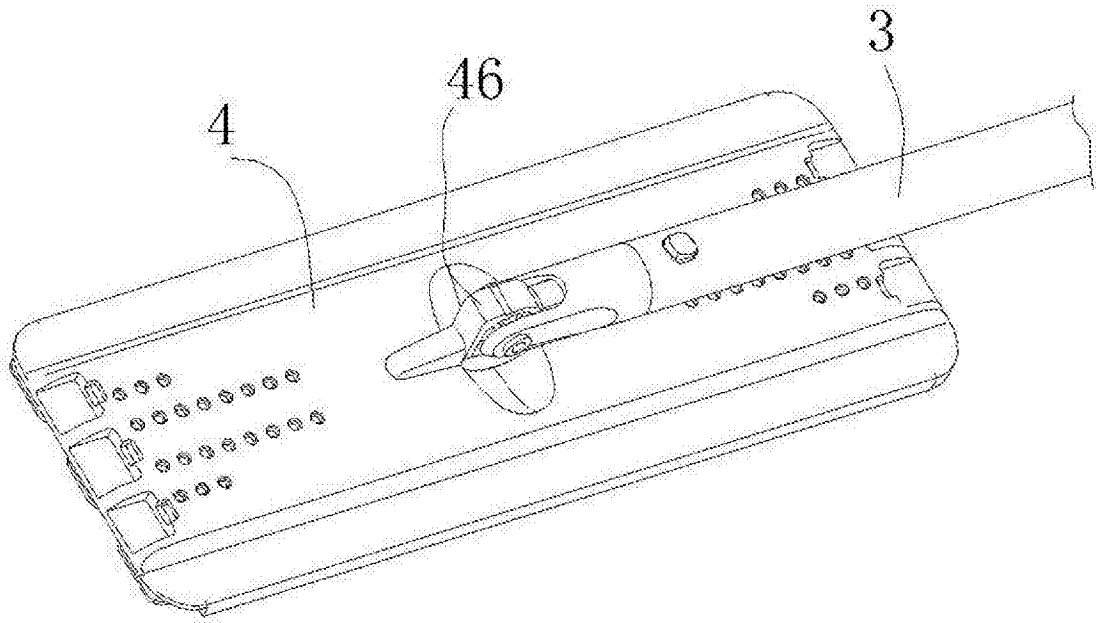


图41

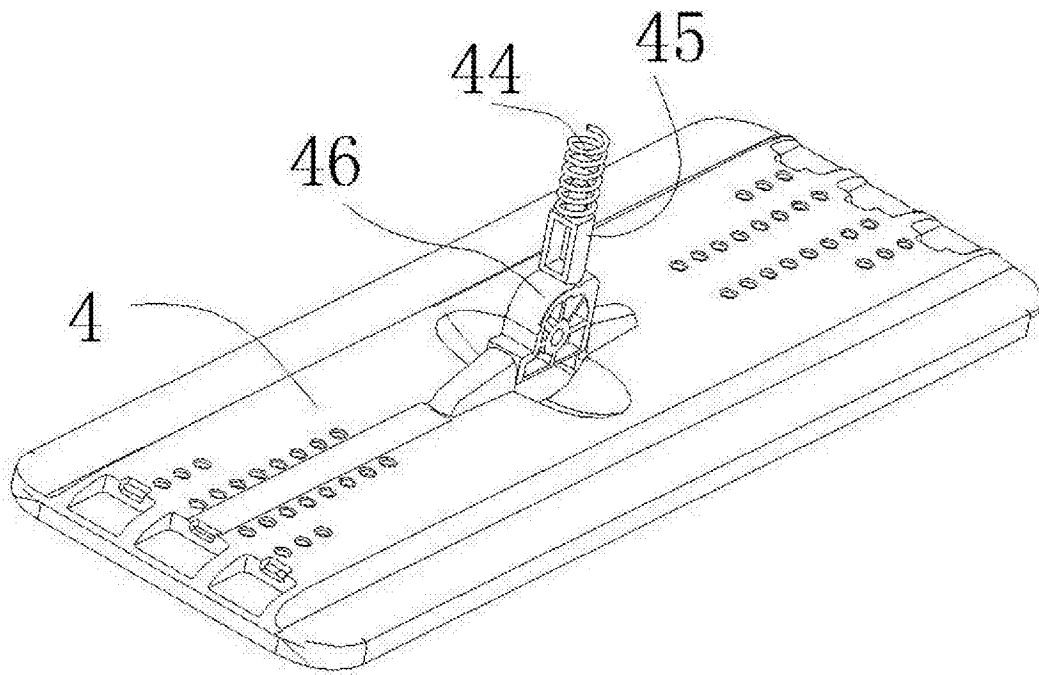


图42

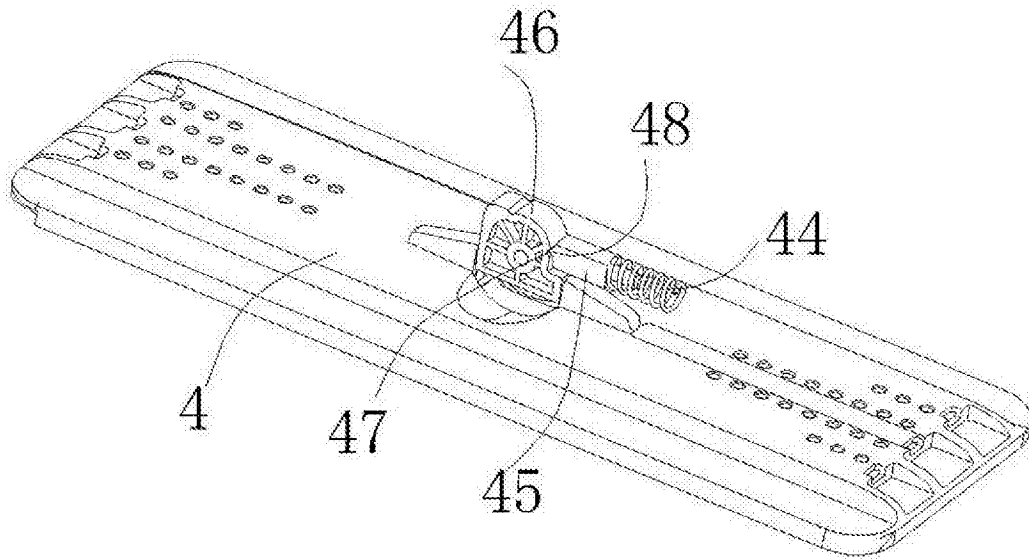


图43

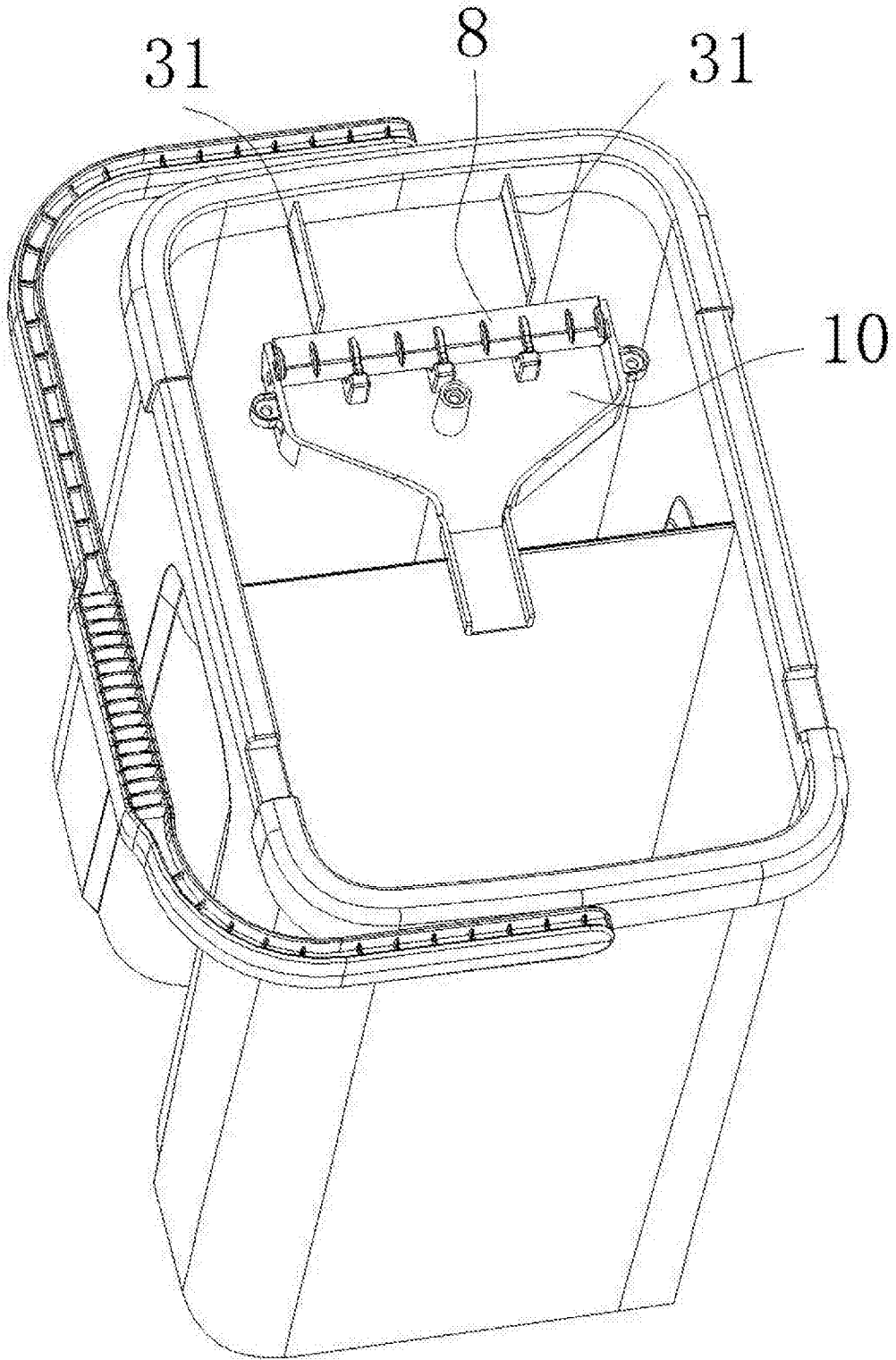


图44

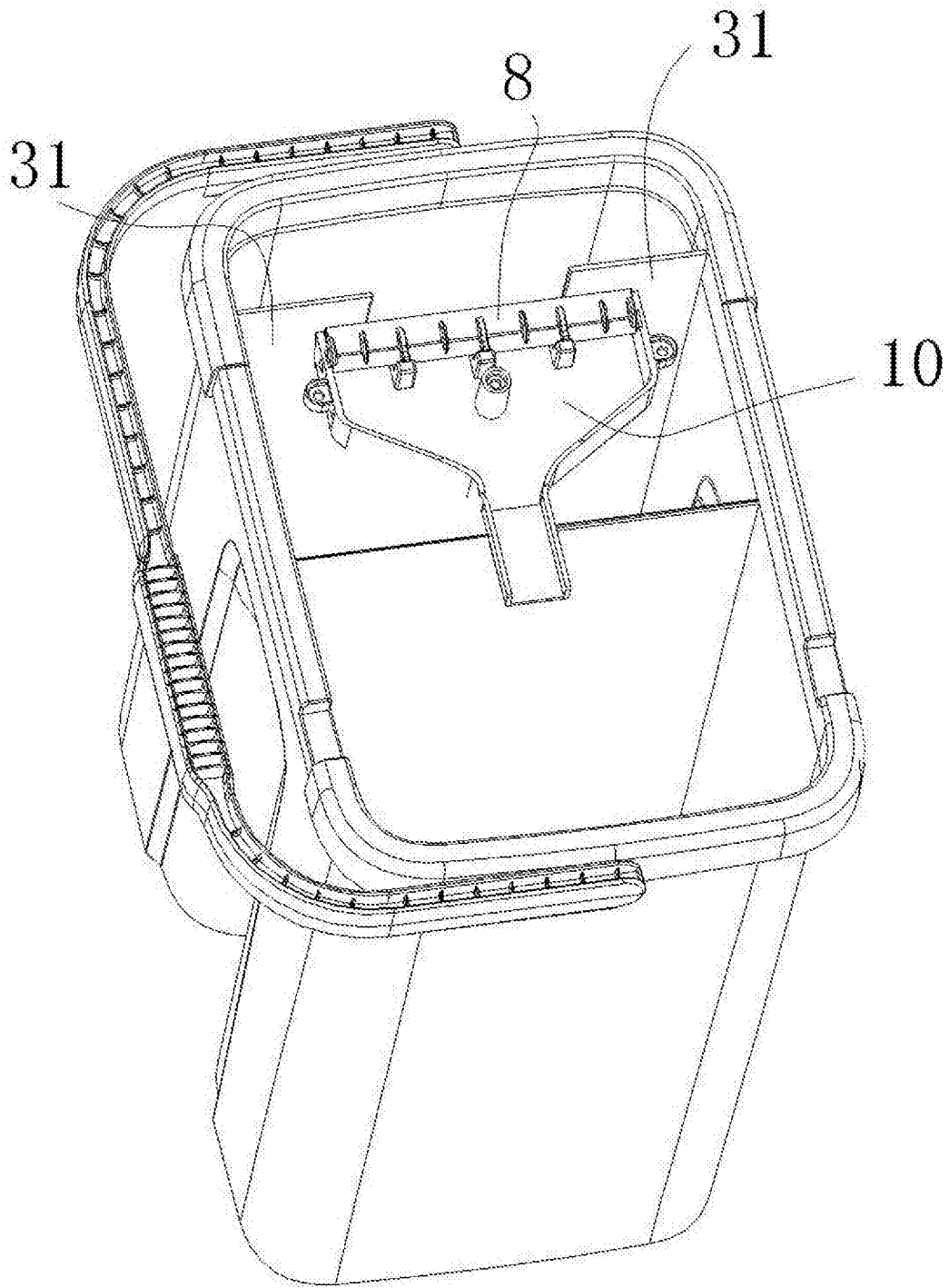


图45

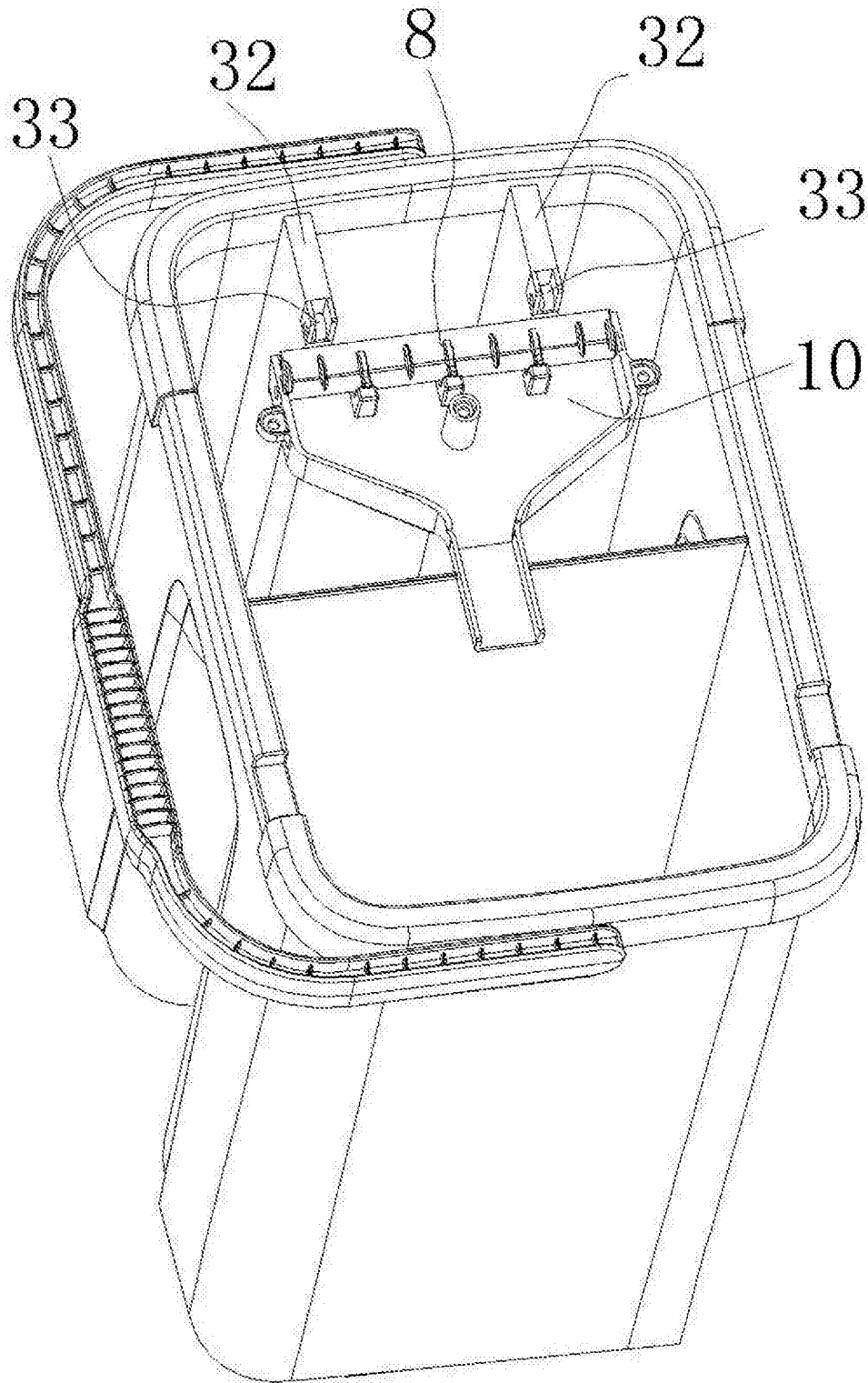


图46

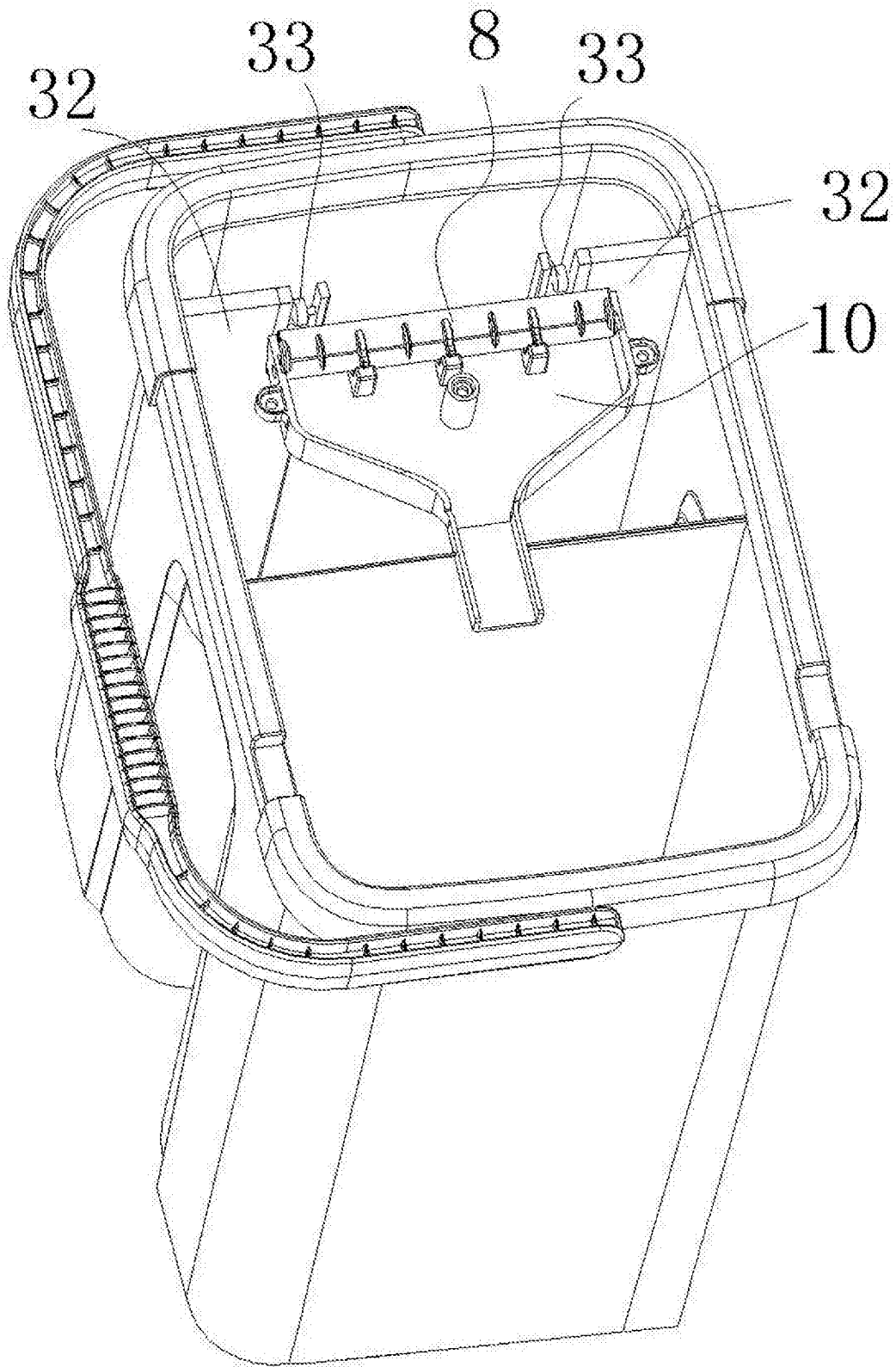


图47

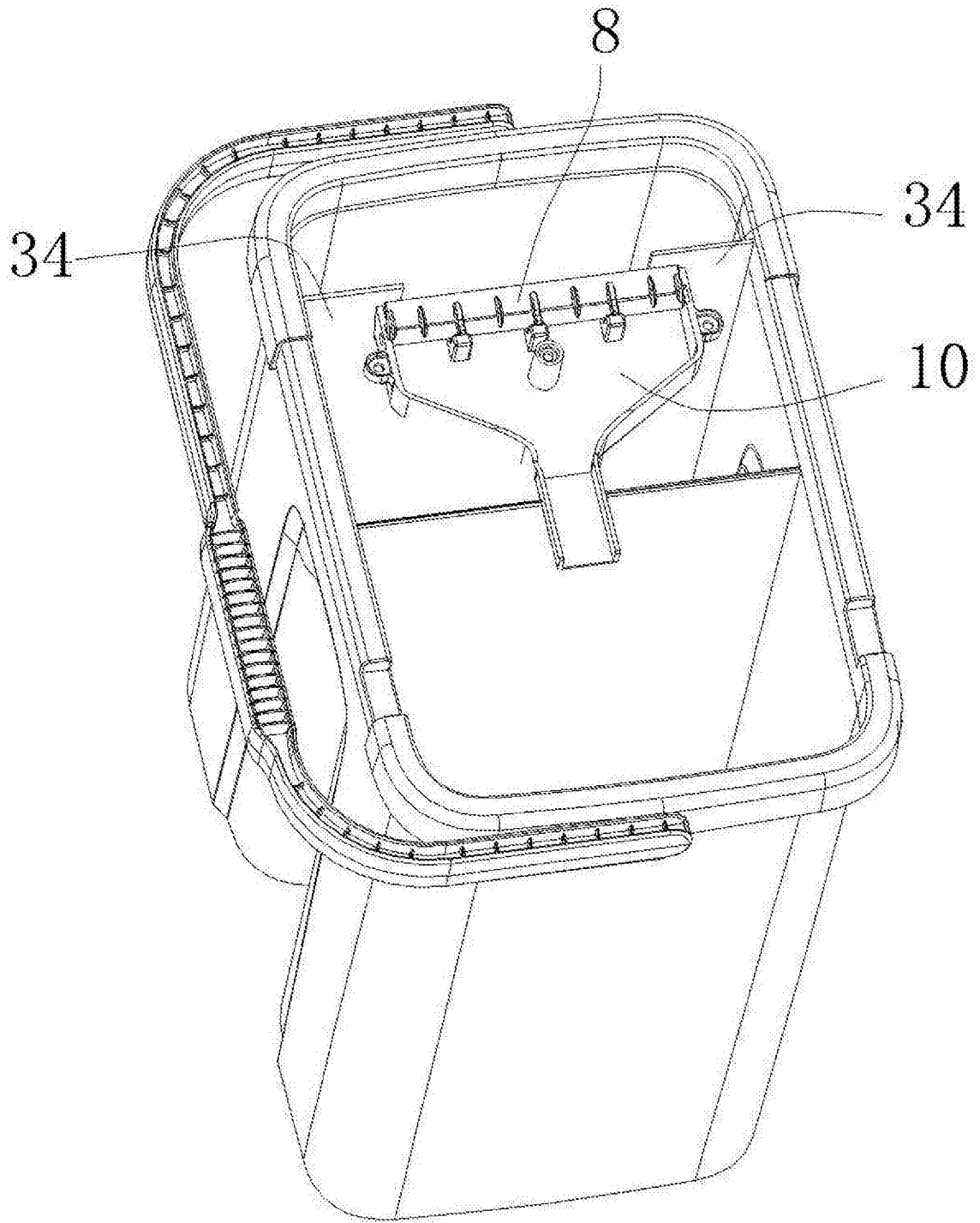


图48

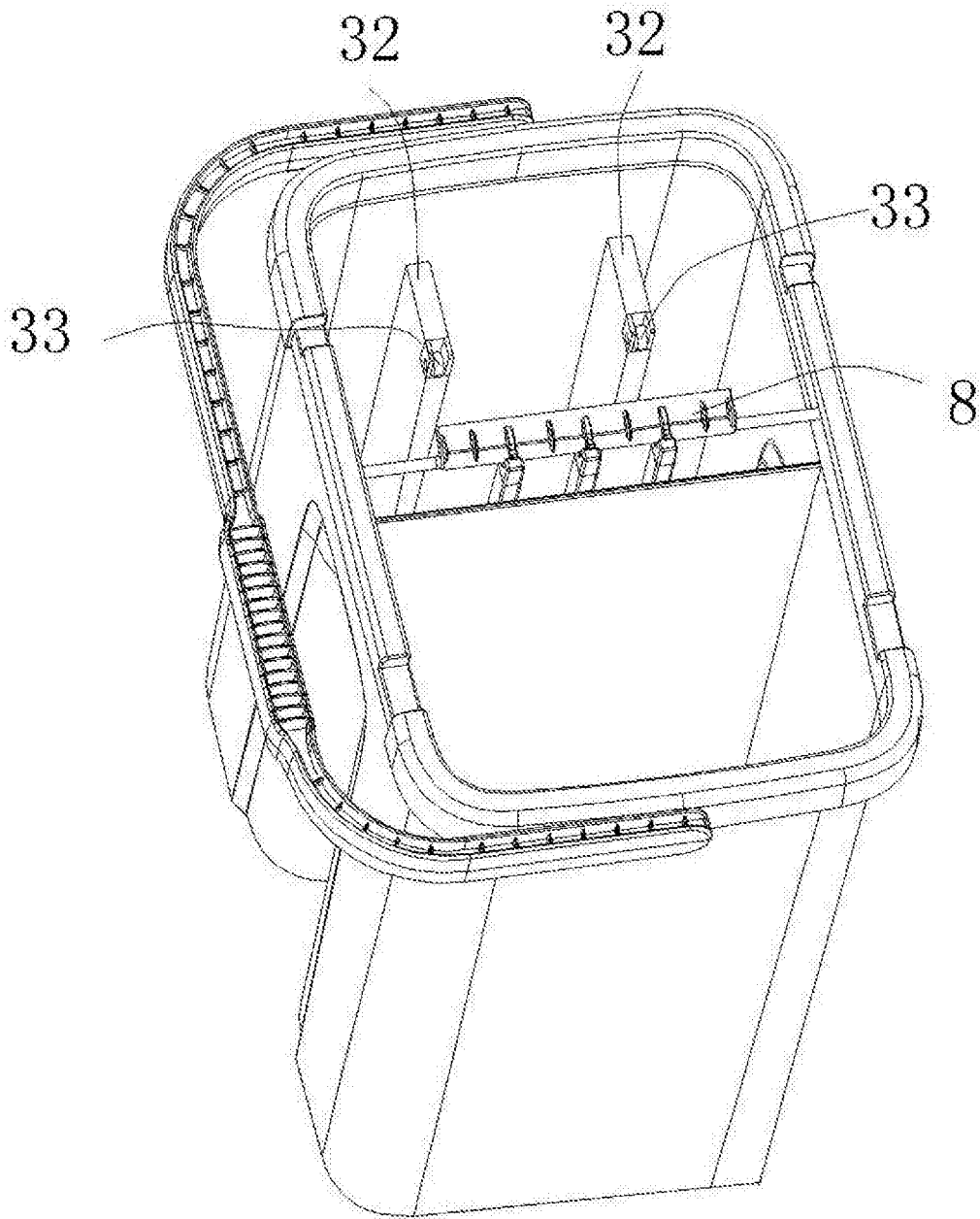


图49