

(12)

## PATENT

(21) Številka prijave: **202200003**

(51) Int. Cl. (2018.01)

(22) Datum prijave: **05.01.2022**

**H04N 21/00**

(45) Datum objave: **29.07.2022**

(30) Prednostna pravica:

**13.01.2021 FR 21 00310**

(72) Izumitelj: **Bertrand Ludovic, 78980 BREVAL, FR**

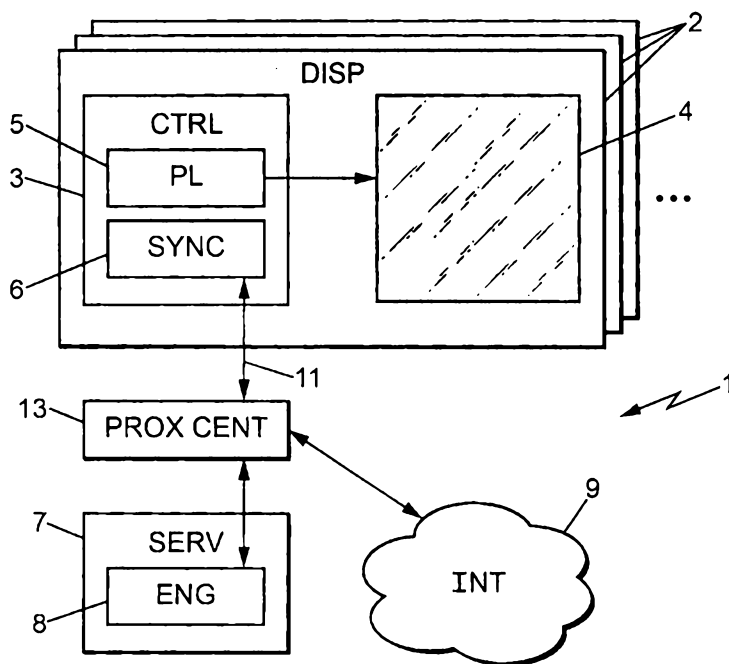
(73) Imetnik: **JCDecaux SA,  
17, rue Soyer, NEUILLY SUR SEINE 92200, FR**

(74) Zastopnik: **ITEM d.o.o. Zastopniška pisarna za patente in blagovne znamke, Resljeva 16, 1000 Ljubljana, SI**

(54) **POSTOPEK IN SISTEM DIGITALNEGA PRIKAZA, DIGITALNA PRIKAZOVALNA NAPRAVA IN DIGITALNI PRIKAZOVALNI STREŽNIK**

(57) Postopek digitalnega prikaza za krmiljenje prikaza digitalnih vsebin z digitalnimi prikazovalnimi napravami (2), ki obsega: generiranje, s strani strežnika (7), seznamov predvajanja, ki obsegajo identifikatorje digitalne vsebine in sezname za prenos, ki obsegajo naslove na-

laganja digitalnih vsebin; posodobitev seznamov predvajanja in seznamov za prenos digitalnih prikazovalnih naprav s strežnika; branje, s strani vsake digitalne prikazovalne naprave, digitalnih vsebin, ki ustrezajo njenemu seznamu predvajanja.



## **Postopek in sistem digitalnega prikaza, digitalna prikazovalna naprava in digitalni prikazovalni strežnik**

Tehnično področje

**[0001]** Ta opis se nanaša na postopke in sisteme digitalnega prikaza, digitalne prikazovalne naprave in digitalne prikazovalne strežnike.

Ozadje

**[0002]** Poznani so postopki digitalnega prikaza, ki omogočajo razvrstitev seznamov predvajanja in vsebine na digitalnih prikazovalnih napravah. WO2005/015362 se nanaša na primer takega postopka.

Povzetek

**[0003]** Cilj tega opisa je zlasti izboljšati učinkovitost teh postopkov.

**[0004]** Za ta namen se v tem opisu predlaga postopek digitalnega prikaza za krmiljenje prikaza digitalnih vsebin z digitalnimi prikazovalnimi napravami, ki obsega:

- a) generiranje, s strani vsaj enega strežnika, seznamov predvajanja na osnovi prikazovalnih kampanj, pri čemer je mišljeno, da vsak seznam predvajanja prebere ena ali več od omenjenih digitalnih prikazovalnih naprav, pri čemer vsak seznam predvajanja obsega vsaj eno serijo identifikatorjev digitalnih vsebin, namenjenih za branje, vendar ne obsega naslovov nalaganja digitalnih vsebin ali digitalnih prstnih odtisov digitalnih vsebin;
- b) generiranje, za vsako digitalno prikazovalno napravo, s strani omenjenega vsaj enega strežnika, seznama za prenos, ki obsega vsaj naslove nalaganja digitalnih vsebin;
- c) posodobitev seznamov predvajanja in seznamov za prenos s strani digitalnih prikazovalnih naprav, ki obsega:
  - c1) izpraševanje omenjenega vsaj enega strežnika ob vnaprej določenih intervalih, s strani vsake digitalne prikazovalne naprave, da se ugotovi, ali ima omenjeni vsaj en strežnik nov seznam predvajanja in/ali nov seznam za prenos, ki ustreza omenjeni digitalni prikazovalni napravi;

c2) če da, nalaganje omenjenega novega seznama predvajanja in/ali omenjenega novega seznama za prenos na digitalno prikazovalno napravo;

c3) če je bil s strežnika prenesen nov seznam za prenos, ugotavljanje s strani digitalne prikazovalne naprave, na katero(-e) novo(-e) digitalno(-e) vsebino(-e) se nanaša omenjeni seznam za prenos;

c4) in prenos, s strani omenjene digitalne prikazovalne naprave, omenjene(-ih) nove(-ih) digitalne(-ih) vsebine(-) z naslova(-ov), prikazanega(-ih) v novem seznamu za prenos;

d) branje, s strani vsake digitalne prikazovalne naprave, digitalnih vsebin, ki ustrezajo seznamu predvajanja, veljavnemu za to digitalno prikazovalno napravo, in prikaz teh digitalnih vsebin na digitalnem zaslonu, ki pripada omenjeni digitalni prikazovalni napravi.

**[0005]** S temi zagotovitvami je predlagani postopek digitalnega prikaza posebej učinkovit in varčen s pasovno širino. Dejansko je treba s strežnika na digitalne prikazovalne naprave prenesti le distribucijske sezname in sezname za prenos, ki so majhni po obsegu, in to le, če so bili ti spremenjeni. Poleg tega del sprememb na seznamih predvajanja ne povzroči nobenih sprememb na seznamu za prenos (zlasti kadar spremembe zadevajo vrstni red branja ali pogostost branja vsebine, ki je že prisotna v prejšnjem seznamu za prenos, v skladu z dinamičnimi spremembami prikazovalnih kampanj), kar odpravi pošiljanje nekaterih seznamov za prenos, ki so večji od seznamov predvajanja.

**[0006]** V različnih izvedbenih primerih postopka digitalnega prikaza se lahko po izbiri uporabi tudi ena ali več naslednjih zagotovitev (samostojno ali v kakršni koli kombinaciji, lahko tudi neodvisno od zgoraj navedenih zagotovitev):

**[0007]** Digitalne prikazovalne naprave na šifriran način naložijo vsak seznam predvajanja in vsak seznam za prenos, kar izboljša varnost postopka;

**[0008]** Vsak seznam za prenos obsega vsaj en referenčni digitalni prstni odtis za vsako digitalno vsebino, na katero se nanaša omenjeni seznam za prenos, v koraku c4) pa digitalna prikazovalna naprava določi digitalni prstni odtis, izračunan iz prenesene nove digitalne vsebine, preveri, ali se izračunani digitalni prstni odtis ujema z referenčnim digitalnim prstnim odtisom, in validira preneseno digitalno

vsebino le, če se izračunani digitalni prstni odtis ujema z referenčnim digitalnim prstnim odtisom, kar izboljša varnost postopka;

**[0009]** V koraku c4) digitalna prikazovalna naprava nešifrirano prenese novo digitalno vsebino;

**[0010]** V koraku c4) digitalna prikazovalna naprava prenese novo digitalno vsebino prek posredniškega strežnika, ki je v lokalnem omrežju z omenjeno prikazovalno napravo in drugimi digitalnimi prikazovalnimi napravami, kar izboljša zmogljivost prenosa digitalne vsebine;

**[0011]** V koraku c4) digitalna prikazovalna naprava prenese novo digitalno vsebino po delčkih, kar izboljša zmogljivost prenosa digitalnih vsebin;

**[0012]** V koraku c1) vsaka digitalna prikazovalna naprava izpraša vsaj en strežnik na vnaprej določenem naslovu, ki je specifičen za omenjeno digitalno prikazovalno napravo, kar izboljša varnost postopka;

**[0013]** Vsaka digitalna prikazovalna naprava komunicira z omenjenim vsaj enim strežnikom in prenese nove vsebine prek mobilnega telefonskega omrežja.

**[0014]** Nadalje se ta opis nanaša tudi na sistem digitalnega prikaza, ki obsega vsaj en strežnik in več digitalnih prikazovalnih naprav, pri čemer:

omenjeni vsaj en strežnik je prilagojen tako, da generira sezname predvajanja na osnovi prikazovalnih kampanj, pri čemer je mišljeno, da vsak seznam predvajanja prebere ena ali več od omenjenih digitalnih prikazovalnih naprav, pri čemer vsak seznam predvajanja obsega vsaj eno serijo identifikatorjev digitalnih vsebin, namenjenih za branje, vendar ne obsega naslovov nalaganja digitalnih vsebin ali digitalnih prstnih odtisov digitalnih vsebin;

- omenjeni vsaj en strežnik je prilagojen tako, da generira za vsako digitalno prikazovalno napravo seznam za prenos, ki obsega vsaj naslove nalaganja digitalnih vsebin;

- digitalne prikazovalne naprave so prilagojene tako, da posodobijo sezname predvajanja in sezname za prenos, pri čemer ta posodobitev obsega:

c1) izpraševanje omenjenega vsaj enega strežnika ob vnaprej določenih intervalih, s strani vsake digitalne prikazovalne naprave, da se ugotovi, ali ima omenjeni vsaj

en strežnik nov seznam predvajanja in/ali nov seznam za prenos, ki ustreza omenjeni digitalni prikazovalni napravi;

c2) če da, nalaganje omenjenega novega seznama predvajanja in/ali omenjenega novega seznama za prenos na digitalno prikazovalno napravo;

c3) če je bil s strežnika prenesen nov seznam za prenos, ugotavljanje s strani digitalne prikazovalne naprave, na katero(-e) novo(-e) digitalno(-e) vsebino(-e) se nanaša omenjeni seznam za prenos;

c4) in prenos, s strani omenjene digitalne prikazovalne naprave, omenjene(-ih) nove(-ih) digitalne(-ih) vsebine(-) z naslova(-ov), prikazanega(-ih) v novem seznamu za prenos;

- vsaka digitalna prikazovalna naprava je prilagojena tako, da prebere digitalne vsebine, ki ustrezajo seznamu predvajanja, veljavnemu za to digitalno prikazovalno napravo, in prikaže te digitalne vsebine na digitalnem zaslonu, ki pripada omenjeni digitalni prikazovalni napravi.

**[0015]** V različnih izvedbenih primerih sistema digitalnega prikaza se lahko po izbiri uporabi ena ali več naslednjih zagotovitev (samostojno ali v kakršni koli kombinaciji, lahko tudi neodvisno od zgoraj navedenih zagotovitev):

**[0016]** Digitalne prikazovalne naprave so prilagojene za to, da naložijo vsak seznam predvajanja in vsak seznam za prenos na šifriran način;

**[0017]** Vsak seznam za prenos obsega vsaj en referenčni digitalni prstni odtis za vsako digitalno vsebino, na katero se nanaša omenjeni seznam za prenos in je med prenašanjem vsake nove digitalne vsebine digitalna prikazovalna naprava prilagojena za to, da določi digitalni prstni odtis, izračunan iz prenesene nove digitalne vsebine, preveri, ali se izračunani digitalni prstni odtis ujema z referenčnim digitalnim prstnim odtisom, in validira preneseno digitalno vsebino le, če se izračunani digitalni prstni odtis ujema z referenčnim digitalnim prstnim odtisom;

**[0018]** Digitalna prikazovalna naprava je prilagojena za to, da nešifrirano prenese nove digitalne vsebine;

**[0019]** Več digitalnih prikazovalnih naprav je vključenih v lokalno omrežje, ki obsega tudi posredniški strežnik, vsaka digitalna prikazovalna naprava v lokalnem omrežju

pa je prilagojena za prenos novih digitalnih vsebin prek omenjenega posredniškega strežnika;

**[0020]** Vsaka digitalna prikazovalna naprava je prilagojena za to, da po delčkih prenese nove digitalne vsebine;

**[0021]** Vsaka digitalna prikazovalna naprava je prilagojena za izpraševanje omenjenega vsaj enega strežnika na vnaprej določenem naslovu, ki je specifičen za omenjeno digitalno prikazovalno napravo;

**[0022]** Vsaka digitalna prikazovalna naprava je prilagojena za to, da komunicira z omenjenim vsaj enim strežnikom in prenese nove vsebine prek mobilnega telefonskega omrežja.

**[0023]** Nadalje se ta opis nanaša tudi na digitalno prikazovalno napravo, ki obsega digitalni zaslon in ima v pomnilniku vsaj:

- seznam predvajanja, ki obsega vsaj eno serijo identifikatorjev digitalnih vsebin, namenjenih za branje, vendar ne obsega naslovov nalaganja digitalnih vsebin ali digitalnih prstnih odtisov digitalnih vsebin;

- seznam za prenos, ki obsega vsaj naslove nalaganja digitalnih vsebin;

pri čemer je omenjena digitalna prikazovalna naprava prilagojena za to, da:

- posodobi svoj seznam predvajanja in seznam za prenos, pri čemer ta posodobitev obsega:

c1) izpraševanje vsaj enega strežnika ob vnaprej določenih intervalih, da se ugotovi, ali ima omenjeni vsaj en strežnik nov seznam predvajanja in/ali nov seznam za prenos, ki ustreza omenjeni digitalni prikazovalni napravi;

c2) če da, nalaganje omenjenega novega seznama predvajanja in/ali omenjenega novega seznama za prenos na digitalno prikazovalno napravo;

c3) če je bil prenesen nov seznam za prenos, ugotavljanje s strani digitalne prikazovalne naprave, na katero(-e) novo(-e) digitalno(-e) vsebino(-e) se nanaša omenjeni seznam za prenos;

c4) in prenos, s strani omenjene digitalne prikazovalne naprave, omenjene(-ih) nove(-ih) digitalne(-ih) vsebine(-) z naslova(-ov), prikazanega(-ih) v novem seznamu za prenos;

- branje digitalnih vsebin, ki ustrezajo seznamu predvajanja, in prikaz teh digitalnih vsebin na omenjenem digitalnem zaslonu.

**[0024]** V različnih izvedbenih primerih digitalne prikazovalne naprave se lahko po izbiri uporabi ena ali več naslednjih zagotovitev (samostojno ali v kakršni koli kombinaciji, lahko tudi neodvisno od zgoraj navedenih zagotovitev):

**[0025]** Digitalna prikazovalna naprava je prilagojena za to, da naloži vsak seznam predvajanja in vsak seznam za prenos na šifriran način;

**[0026]** Vsak seznam za prenos obsega vsaj en referenčni digitalni prstni odtis za vsako digitalno vsebino, na katero se nanaša omenjeni seznam za prenos in je med prenašanjem vsake nove digitalne vsebine digitalna prikazovalna naprava prilagojena za to, da določi digitalni prstni odtis, izračunan iz prenesene nove digitalne vsebine, preveri, ali se izračunani digitalni prstni odtis ujema z referenčnim digitalnim prstnim odtisom, in validira preneseno digitalno vsebino le, če se izračunani digitalni prstni odtis ujema z referenčnim digitalnim prstnim odtisom;

**[0027]** Digitalna prikazovalna naprava je prilagojena za to, da nešifrirano prenese nove digitalne vsebine;

**[0028]** Digitalna prikazovalna naprava je vključena v lokalno omrežje, ki obsega tudi posredniški strežnik in več drugih digitalnih prikazovalnih naprav, in je omenjena digitalna prikazovalna naprava prilagojena za prenos novih digitalnih vsebin prek omenjenega posredniškega strežnika;

**[0029]** Digitalna prikazovalna naprava je prilagojena za to, da po delčkih prenese nove digitalne vsebine;

**[0030]** Digitalna prikazovalna naprava je prilagojena za izpraševanje omenjenega vsaj enega strežnika na vnaprej določenem naslovu.

**[0031]** Digitalna prikazovalna naprava je prilagojena za to, da komunicira z omenjenim vsaj enim strežnikom in prenese nove vsebine prek mobilnega telefonskega omrežja.

**[0032]** In na koncu se ta opis nanaša tudi na digitalni prikazovalni strežnik, ki je prilagojen za to, da:

- generira sezname predvajanja na osnovi prikazovalnih kampanj, pri čemer je mišljeno, da vsak seznam predvajanja prebere ena ali več od omenjenih digitalnih prikazovalnih naprav, pri čemer vsak seznam predvajanja obsega vsaj eno serijo

identifikatorjev digitalnih vsebin, namenjenih za branje, vendar ne obsega naslovov nalaganja digitalnih vsebin ali digitalnih prstnih odtisov digitalnih vsebin;

- generira za vsako digitalno prikazovalno napravo seznam za prenos, ki obsega vsaj naslove nalaganja digitalnih vsebin;

- omogoča, da digitalne prikazovalne naprave posodobijo svoje sezname predvajanja in sezname za prenos, pri čemer ta posodobitev obsega: izpraševanje omenjenega strežnika ob vnaprej določenih intervalih, da se ugotovi, ali ima omenjeni vsaj en strežnik nov seznam predvajanja in/ali nov seznam za prenos, ki ustreza vsaki digitalni prikazovalni napravi, in če da, omogoča, da omenjena digitalna prikazovalna naprava prenese omenjeni novi seznam predvajanja in/ali omenjeni novi seznam za prenos.

**[0033]** V različnih izvedbenih primerih digitalne prikazovalne naprave se lahko po izbiri uporabi ena ali več naslednjih zagotovitev (samostojno ali v kakršni koli kombinaciji, lahko tudi neodvisno od zgoraj navedenih zagotovitev):

**[0034]** Digitalni prikazovalni strežnik je prilagojen za to, da omogoči digitalnim prikazovalnim napravam, da naložijo vsaka seznam predvajanja in vsaka seznam za prenos na šifriran način;

**[0035]** Vsak seznam za prenos obsega vsaj en referenčni digitalni prstni odtis za vsako digitalno vsebino, na katero se nanaša omenjeni seznam za prenos;

**[0036]** Digitalni prikazovalni strežnik obsega vnaprej določen naslov, značilen za vsako prikazovalno napravo, ki je prilagojen za to, da sprejme zahteve od omenjenih digitalnih prikazovalnih naprav.

Kratek opis slik

**[0037]** Druge značilnosti in prednosti postopka digitalnega prikaza, sistema digitalnega prikaza, digitalne prikazovalne naprave in digitalnega prikazovalnega strežnika bodo razvidne iz naslednjega opisa dveh od njegovih izvedbenih primerov, ki sta navedena kot neomejujoča primera, s sklicevanjem na priložene risbe.

**[0038]** Na slikah:

Sl. 1

**[0039]** [Sl. 1] SL. 1 je shematski pogled, ki kaže sistem digitalnega prikaza po enem izvedbenem primeru.

Sl. 2

**[0040]** [Sl. 2] SL. 2 je shematski pogled, ki kaže sistem digitalnega prikaza po drugem izvedbenem primeru.

**[0041]**

Podrobnejši opis

**[0042]** Na različnih slikah iste sklicevalne oznake označujejo enake ali podobne elemente.

**[0043]** SL. 1 kaže sistem 1 digitalnega prikaza, ki obsega vsaj en strežnik 7 (SERV) in več digitalnih prikazovalnih naprav 2 (DISP). Zaradi preglednosti se naslednji opis nanaša na en strežnik 7, vendar pa bi bile lahko spodaj opisane funkcije strežnika 7 porazdeljene po več strežnikih 7.

**[0044]** Vsaka prikazovalna naprava 2 obsega krmilno napravo 3 (CTRL), kot je mikroračunalnik ali podobno, ki krmili digitalni zaslon 4.

**[0045]** Krmilna naprava 3 izvaja bralnik 5 digitalnih vsebin (PL) (programski modul, ki ga izvaja krmilna naprava 3) in izvaja tudi sinhronizacijski modul (programje) 6 (SYNC).

**[0046]** Strežnik 7 izvaja zlasti gonilnik 8 (ENG) za generiranje seznamov vsebine in seznamov za prenos.

**[0047]** Sinhronizacijski modul 6 vsake digitalne prikazovalne naprave 2 komunicira s strežnikom 7 in kjer je potrebno z drugimi viri, ki so morda na internetu 9 (INT). V prikazanem izvedbenem primeru digitalne prikazovalne naprave 2 komunicirajo s strežnikom(-i) 7 in omenjenimi drugimi viri prek osrednjega posredniškega strežnika 13 (PROX CENT).

**[0048]** Ta komunikacija lahko poteka prek katerega koli prostranega omrežja (WAN-povezav, označenih z 11 na SL. 1). V številnih primerih se na primer ta komunikacija izvaja prek mobilnega telefonskega omrežja (širokopasovno mobilno omrežje, na primer tipa 3G ali 4G). Seveda je možen tudi kateri koli drug način komunikacije.

**[0049]** Gonilnik 8 strežnika 7 je prilagojen za generiranje seznamov predvajanja (a), ponavljajoče se in/ali glede na določene operativne dogodke (sprememba programa, vsebine itd.), v skladu s kampanjami prikaza. To generiranje seznamov predvajanja poteka na podlagi rezervacij oglaševalcev, ki zadevajo različne prikazovalne naprave 2, na podlagi digitalnih vsebin, ki jih je treba predvajati za te kampanje prikaza, in na podlagi razpoložljivih digitalnih prikazovalnih naprav.

**[0050]** Vsak seznam predvajanja je namenjen branju z eno ali več digitalnimi prikazovalnimi napravami.

**[0051]** Vsak seznam predvajanja obsega vsaj eno serijo identifikatorjev digitalnih vsebin, namenjenih za branje zaporedno, v enem ali več vnaprej določenih časovnih obdobjih.

**[0052]** Seznam predvajanja ne obsega naslovov nalaganja digitalnih vsebin ali digitalnih prstnih odtisov digitalnih vsebin; zato je to dokument, ki predstavlja majhno količino podatkov.

**[0053]** Gonilnik 8 strežnika 7 je prilagojen tudi za generiranje seznama za prenos (b), ponavljajoče se in/ali glede na določene operativne dogodke (sprememba programa, vsebine itd.), za vsako digitalno prikazovalno napravo, pri čemer omenjeni seznam za prenos (b) obsega vsaj naslove za nalaganje digitalnih vsebin, navedenih v seznamu za nalaganje. Vsak seznam za prenos lahko nadalje obsega za vsako digitalno vsebino identifikator, ki je vključen v seznamu za predvajanje.

**[0054]** Vsak seznam za prenos lahko nadalje obsega vsaj en referenčni digitalni prstni odtis, ki pomeni digitalni podpis, za vsako digitalno vsebino, na katero se nanaša omenjeni seznam za prenos. Po enem primeru je lahko digitalni prstni odtis kontrolna vsota, na primer tipa »MD5«. Po drugem primeru je lahko digitalni prstni odtis digitalni podpis tipa »GPG«. Po tretjem primeru lahko seznam za prenos nadalje obsega dva referenčna digitalna prstna odtisa za vsako digitalno vsebino, zlasti kontrolno vsoto, na primer tipa »MD5« in kompleksnejši digitalni podpis, na primer tipa »GPG«.

**[0055]** Na splošno je lahko digitalni prstni odtis (digitalni podpis) katerega koli poznanega tipa, od preproste zgoščevalne funkcije ali kontrolne vsote do kompleksnega podpisa tipa »GPG« ali podobno.

**[0056]** Pogostost generiranja seznamov predvajanja in seznamov za prenos s strani gonilnika 8 se lahko spreminja glede na hitrost, s katero prihajajo nove rezervacije ali spremembe rezervacij oglaševalcev. Ta pogostost je lahko kar enkrat na vsakih nekaj minut ali še pogostejša, če vemo, da se del rezervacij lahko opravi s samodejnimi spletnimi dražbami. Kot je pojasnjeno zgoraj, se nekatere posodobitve seznamov predvajanja izvedejo, ne da bi se spremenil seznam za prenos, kadar se spremembe nanašajo na primer na vrstni red branja ali pogostost branja digitalnih vsebin ali na pogoje za branje digitalnih vsebin.

**[0057]** Sinhronizacijski moduli 6 digitalnih prikazovalnih naprav 2 so prilagojeni tako, da posodobijo sezname predvajanja in sezname za prenos (c) glede na gonilnik 8 strežnika 7.

**[0058]** To posodabljanje lahko obsega naslednje korake:

c1) Sinhronizacijski modul 6 prikazovalne naprave 2 izpraša gonilnik 8 strežnika 7 tako, da pošlje zahtevo ob vnaprej določenih intervalih, da se ugotovi, ali ima strežnik 7 nov seznam predvajanja in/ali nov seznam za prenos, ki ustreza digitalni prikazovalni napravi 2. Pogostost izpraševanja gonilnika 8 je lahko fiksna (na primer vsakih nekaj minut) ali določena glede na seznam predvajanja in/ali seznam za prenos, ki je bil predhodno prenesen z gonilnika 8. Pogostost izpraševanja gonilnika 8 glede seznamov predvajanja je lahko na primer fiksna (npr. vsakih nekaj minut, zlasti vsakih 5 minut), pogostost izpraševanja gonilnika 8 glede seznamov prenosa pa je lahko vključena v sezname predvajanja. Sezname predvajanja in sezname za prenos so lahko opremljeni s časovnim žigom, zato lahko sinhronizacijski modul 6 pošlje zahtevo gonilniku 8 za prejem časovnega žiga seznama predvajanja, ki velja za digitalno prikazovalno napravo 2, da ugotovi, ali ima strežnik 7 nov seznam predvajanja, ki ustreza digitalni prikazovalni napravi 2. Če je ta časovni žig novejši od časovnega žiga zadnjega seznama predvajanja, ki ga je prenesla digitalna prikazovalna naprava 2, se ugotovi, da ima gonilnik 8 strežnika 7 nov seznam predvajanja, ki ustreza digitalni prikazovalni napravi 2. Enak postopek se izvede za sezname za prenos.

c2) Če se ugotovi, da ima gonilnik 8 nov seznam predvajanja, ki ustreza digitalni prikazovalni napravi 2, in/ali nov seznam za prenos, sinhronizacijski modul naloži nov seznam predvajanja in/ali nov seznam za prenos z gonilnika 8 strežnika 7 (s

pošiljanjem zahteve za prejem novega seznama predvajanja in/ali novega seznama za prenos).

c3) Če je bil s strežnika 7 prenesen nov seznam za prenos, sinhronizacijski modul 6 digitalne prikazovalne naprave 2 ugotovi, na katero(-e) novo(-e) digitalno(-e) vsebino(-e) se nanaša novi seznam za prenos. To se lahko ugotovi na primer s primerjavo digitalnih prstnih odtisov digitalnih vsebin, na katere se nanaša nov seznam za prenos, z digitalnimi prstnimi odtisi digitalnih vsebin, ki so že v pomnilniku digitalne prikazovalne naprave 2.

c4) Sinhronizacijski modul 6 digitalne prikazovalne naprave 2 potem prenese omenjeno(-e) novo(-e) digitalno(-e) vsebino(-e) z naslova(-ov) URL, ki ustrezajo vsaki digitalni vsebini, navedeni v novem seznamu za prenos. Na splošno se ta prenos opravi prek interneta 9. Zadevni naslovi URL lahko ustrezajo strežniku 7, drugemu strežniku, ki je specifičen za operaterja strežnika 7, ali drugi lokaciji na internetu.

**[0059]** Bralnik 5 vsake digitalne prikazovalne naprave 2 je prilagojen tako, da prebere digitalne vsebine, ki ustrezajo njegovemu veljavnemu seznamu predvajanja (zadnjemu seznamu predvajanja, ki ga je naložil sinhronizacijski modul 6), in prikaže te digitalne vsebine na digitalnem zaslonu 4 digitalne prikazovalne naprave 2.

**[0060]** V korakih (c1) in (c2) sinhronizacijski modul 6 vsake digitalne prikazovalne naprave 2 vedno pošlje svoje zahteve na isti naslov URL, ki je specifičen za digitalno prikazovalno napravo 2.

**[0061]** V korakih (c1) in (c2) lahko sinhronizacijski modul 6 in gonilnik 8 strežnika 7 prednostno komunicirata na šifriran način, na primer s protokolom »https«.

**[0062]** V koraku c4) sinhronizacijski modul 6 digitalne prikazovalne naprave 2 določi digitalni prstni odtis, izračunan iz prenesene nove digitalne vsebine, preveri, ali se izračunani digitalni prstni odtis ujema z referenčnim digitalnim prstnim odtisom, ki je vsebovan v seznamu za prenos, in validira preneseno digitalno vsebino le, če se izračunani digitalni prstni odtis ujema z referenčnim digitalnim prstnim odtisom. Če prenesena digitalna vsebina ni validirana, se uniči. Če seznam za prenos vsebuje dva (ali več) digitalnih prstnih odtisov za vsaj nekatere digitalne vsebine, se lahko

ta validacija izvede za različne digitalne prstne odtise digitalne vsebine, zaporedno ali vzporedno.

**[0063]** V koraku (c4) lahko sinhronizacijski modul 6 digitalne prikazovalne naprave 2 nešifrirano prenese nove digitalne vsebine, na primer z uporabo protokola »http«.

**[0064]** V koraku (c4) lahko sinhronizacijski modul 6 digitalne prikazovalne naprave 2, po enem izvedbenem primeru, prenese nove digitalne vsebine po delčkih.

**[0065]** Izvedbeni primer, prikazan na SL. 2, je podoben tistemu s SL. 1 in zato ne bo ponovno podrobno opisan. Ta izvedbeni primer s SL. 2 se razlikuje od tistega s SL. 1 po tem, da je več digitalnih prikazovalnih naprav 2 vključenih v lokalno omrežje (povezava 12), ki obsega tudi vsebinski posredniški strežnik 10 (PROX LOC), in je sinhronizacijski modul vsake digitalne prikazovalne naprave 2 v lokalnem omrežju prilagojen za prenos novih digitalnih vsebin prek omenjenega posredniškega strežnika 10. Posredniški strežnik 10 tako vsako novo vsebino naloži samo enkrat prek povezave 11, ki je po izbiri lahko razmeroma nizke hitrosti ali razmeroma slabe kakovosti, nato pa to vsebino prek povezav 12 lokalnega omrežja z večjo hitrostjo in/ali boljšo kakovostjo razpošlje različnim digitalnim prikazovalnim napravam 2 v lokalnem omrežju. Posredniški strežnik 10 lahko po izbiri komunicira tudi z lokalnim strežnikom 14 (SERV AIRP), ki je na primer specifičen za neko letališče.

## Patentni zahtevki

1. Postopek digitalnega prikaza za krmiljenje prikaza digitalnih vsebin z digitalnimi prikazovalnimi napravami (2), ki obsega:

a) generiranje, s strani vsaj enega strežnika (7), seznamov predvajanja na osnovi prikazovalnih kampanj, pri čemer je mišljeno, da vsak seznam predvajanja prebere ena ali več od omenjenih digitalnih prikazovalnih naprav (2), pri čemer vsak seznam predvajanja obsega vsaj eno serijo identifikatorjev digitalnih vsebin, namenjenih za branje, vendar ne obsega naslovov nalaganja digitalnih vsebin ali digitalnih prstnih odtisov digitalnih vsebin;

b) generiranje, za vsako digitalno prikazovalno napravo (2), s strani omenjenega vsaj enega strežnika (7), seznama za prenos, ki obsega vsaj naslove nalaganja digitalnih vsebin;

c) posodobitev seznamov predvajanja in seznamov za prenos s strani digitalnih prikazovalnih naprav (2), ki obsega:

c1) izpraševanje omenjenega vsaj enega strežnika (7) ob vnaprej določenih intervalih, s strani vsake digitalne prikazovalne naprave (2), da se ugotovi, ali ima omenjeni vsaj en strežnik (7) nov seznam predvajanja in/ali nov seznam za prenos, ki ustreza omenjeni digitalni prikazovalni napravi (2);

c2) če da, nalaganje omenjenega novega seznama predvajanja in/ali omenjenega novega seznama za prenos na digitalno prikazovalno napravo (2);

c3) če je bil s strežnika (7) prenesen nov seznam za prenos, ugotavljanje s strani digitalne prikazovalne naprave (2), na katero(-e) novo(-e) digitalno(-e) vsebino(-e) se nanaša omenjeni seznam za prenos;

c4) in prenos, s strani omenjene digitalne prikazovalne naprave (2), omenjene(-ih) nove(-ih) digitalne(-ih) vsebine(-) z naslova(-ov), prikazanega(-ih) v novem seznamu za prenos;

d) branje, s strani vsake digitalne prikazovalne naprave (2), digitalnih vsebin, ki ustrezajo seznamu predvajanja, veljavnemu za to digitalno prikazovalno napravo (2), in prikaz teh digitalnih vsebin na digitalnem zaslonu (4), ki pripada omenjeni digitalni prikazovalni napravi (2).

2. Postopek po zahtevku 1, pri čemer digitalne prikazovalne naprave (2) na šifriran način naložijo vsak seznam predvajanja in vsak seznam za prenos.

3. Postopek po zahtevku 2, pri čemer vsak seznam za prenos obsega vsaj en referenčni digitalni prstni odtis za vsako digitalno vsebino, na katero se nanaša omenjeni seznam za prenos,

in med korakom c4) digitalna prikazovalna naprava (2) določi digitalni prstni odtis, izračunan iz prenesene nove digitalne vsebine, preveri, ali se izračunani digitalni prstni odtis ujema z referenčnim digitalnim prstnim odtisom, in validira preneseno digitalno vsebino le, če se izračunani digitalni prstni odtis ujema z referenčnim digitalnim prstnim odtisom.

4. Postopek po zahtevku 3, pri čemer v koraku c4) digitalna prikazovalna naprava (2) nešifrirano prenese novo digitalno vsebino.

5. Postopek po zahtevku 4, pri čemer v koraku c4) digitalna prikazovalna naprava (2) prenese novo digitalno vsebino prek posredniškega strežnika (10), ki je v lokalnem omrežju z omenjeno prikazovalno napravo in drugimi digitalnimi prikazovalnimi napravami (2).

6. Postopek po katerem koli od zahtevkov od 3 do 5, pri čemer v koraku c4) digitalna prikazovalna naprava (2) po delčkih prenese novo digitalno vsebino.

7. Postopek po katerem koli od predhodnih zahtevkov, pri čemer v koraku c1) vsaka digitalna prikazovalna naprava (2) izpraša vsaj en strežnik na vnaprej določenem naslovu, ki je specifičen za omenjeno digitalno prikazovalno napravo (2).

8. Postopek po katerem koli od predhodnih zahtevkov, pri čemer vsaka digitalna prikazovalna naprava (2) komunicira z omenjenim vsaj enim strežnikom (7) in prenese nove vsebine prek mobilnega telefonskega omrežja (11).

9. Sistem digitalnega prikaza, ki obsega vsaj en strežnik (7) in več digitalnih prikazovalnih naprav (2), pri čemer:

omenjeni vsaj en strežnik (7) je prilagojen tako, da generira sezname predvajanja na osnovi prikazovalnih kampanj, pri čemer je mišljeno, da vsak seznam predvajanja prebere ena ali več od omenjenih digitalnih prikazovalnih naprav (2), pri čemer vsak seznam predvajanja obsega vsaj eno serijo identifikatorjev digitalnih

vsebin, namenjenih za branje, vendar ne obsega naslovov nalaganja digitalnih vsebin ali digitalnih prstnih odtisov digitalnih vsebin;

- omenjeni vsaj en strežnik (7) je prilagojen za ponavljajoče se generiranje, za vsako digitalno prikazovalno napravo (2), seznama za prenos, ki obsega vsaj naslove nalaganja digitalnih vsebin;

- digitalne prikazovalne naprave (2) so prilagojene tako, da posodobijo sezname predvajanja in sezname za prenos, pri čemer ta posodobitev obsega:

c1) izpraševanje omenjenega vsaj enega strežnika (7), ob vnaprej določenih intervalih, s strani vsake digitalne prikazovalne naprave (2), da se ugotovi, ali ima omenjeni vsaj en strežnik nov seznam predvajanja in/ali nov seznam za prenos, ki ustreza omenjeni digitalni prikazovalni napravi (2);

c2) če da, nalaganje omenjenega novega seznama predvajanja in/ali omenjenega novega seznama za prenos na digitalno prikazovalno napravo (2);

c3) če je bil s strežnika (7) prenesen nov seznam za prenos, ugotavljanje s strani digitalne prikazovalne naprave (2), na katero(-e) novo(-e) digitalno(-e) vsebino(-e) se nanaša omenjeni seznam za prenos;

c4) in prenos, s strani omenjene digitalne prikazovalne naprave (2), omenjene(-ih) nove(-ih) digitalne(-ih) vsebine(-) z naslova(-ov), prikazanega(-ih) v novem seznamu za prenos;

- vsaka digitalna prikazovalna naprava (2) je prilagojena tako, da prebere digitalne vsebine, ki ustrezajo seznamu predvajanja, veljavnemu za to digitalno prikazovalno napravo (2), in prikaže te digitalne vsebine na digitalnem zaslonu (4), ki pripada omenjeni digitalni prikazovalni napravi (2).

10. Sistem po zahtevku 9, pri čemer so digitalne prikazovalne naprave (2) prilagojene za to, da naložijo vsak seznam predvajanja in vsak seznam za prenos na šifriran način.

11. Sistem po zahtevku 10, pri čemer vsak seznam za prenos obsega vsaj en referenčni digitalni prstni odtis za vsako digitalno vsebino, na katero se nanaša omenjeni seznam za prenos,

in je med prenašanjem vsake nove digitalne vsebine digitalna prikazovalna naprava (2) prilagojena za to, da določi digitalni prstni odtis, izračunan iz prenesene nove digitalne vsebine, preveri, ali se izračunani digitalni prstni odtis ujema z referenčnim digitalnim prstnim odtisom, in validira preneseno digitalno vsebino le, če se izračunani digitalni prstni odtis ujema z referenčnim digitalnim prstnim odtisom.

12. Sistem po zahtevku 11, pri čemer je digitalna prikazovalna naprava (2) prilagojena za to, da nešifrirano prenese nove digitalne vsebine.

13. Sistem po zahtevku 12, pri čemer je več digitalnih prikazovalnih naprav (2) vključenih v lokalno omrežje (12), ki obsega tudi posredniški strežnik (10), vsaka digitalna prikazovalna naprava (2) v lokalnem omrežju pa je prilagojena za prenos novih digitalnih vsebin prek omenjenega posredniškega strežnika (10).

14. Sistem po katerem koli od predhodnih zahtevkov od 11 do 13, pri čemer je vsaka digitalna prikazovalna naprava (2) prilagojena za to, da po delčkih prenese nove digitalne vsebine.

15. Sistem po katerem koli od zahtevkov od 9 do 14, pri čemer je vsaka digitalna prikazovalna naprava (2) prilagojena za izpraševanje omenjenega vsaj enega strežnika (7) na vnaprej določenem naslovu, ki je specifičen za omenjeno digitalno prikazovalno napravo (2).

16. Sistem po katerem koli od zahtevkov od 9 do 15, pri čemer je vsaka digitalna prikazovalna naprava (2) prilagojena za to, da komunicira z omenjenim vsaj enim strežnikom in prenese nove vsebine prek mobilnega telefonskega omrežja (11).

17. Digitalna prikazovalna naprava (2), ki obsega digitalni zaslon (4) in ima v pomnilniku vsaj:

- seznam predvajanja, ki obsega vsaj eno serijo identifikatorjev digitalnih vsebin, namenjenih za branje, vendar ne obsega naslovov nalaganja digitalnih vsebin ali digitalnih prstnih odtisov digitalnih vsebin;

- seznam za prenos, ki obsega vsaj naslove nalaganja digitalnih vsebin;

pri čemer je omenjena digitalna prikazovalna naprava (2) prilagojena za to, da:

- posodobi svoj seznam predvajanja in seznam za prenos, pri čemer ta posodobitev obsega:

c1) izpraševanje vsaj enega strežnika (7) ob vnaprej določenih intervalih, da se ugotovi, ali ima omenjeni vsaj en strežnik (7) nov seznam predvajanja in/ali nov seznam za prenos, ki ustreza omenjeni digitalni prikazovalni napravi (2);

c2) če da, nalaganje omenjenega novega seznama predvajanja in/ali omenjenega novega seznama za prenos na digitalno prikazovalno napravo (2);

c3) če je bil prenesen nov seznam za prenos, ugotavljanje s strani digitalne prikazovalne naprave (2), na katero(-e) novo(-e) digitalno(-e) vsebino(-e) se nanaša omenjeni seznam za prenos;

c4) in prenos, s strani omenjene digitalne prikazovalne naprave (2), omenjene(-ih) nove(-ih) digitalne(-ih) vsebine(-) z naslova(-ov), prikazanega(-ih) v novem seznamu za prenos;

- branje digitalnih vsebin, ki ustrezajo seznamu predvajanja, in prikaz teh digitalnih vsebin na omenjenem digitalnem zaslonu (2).

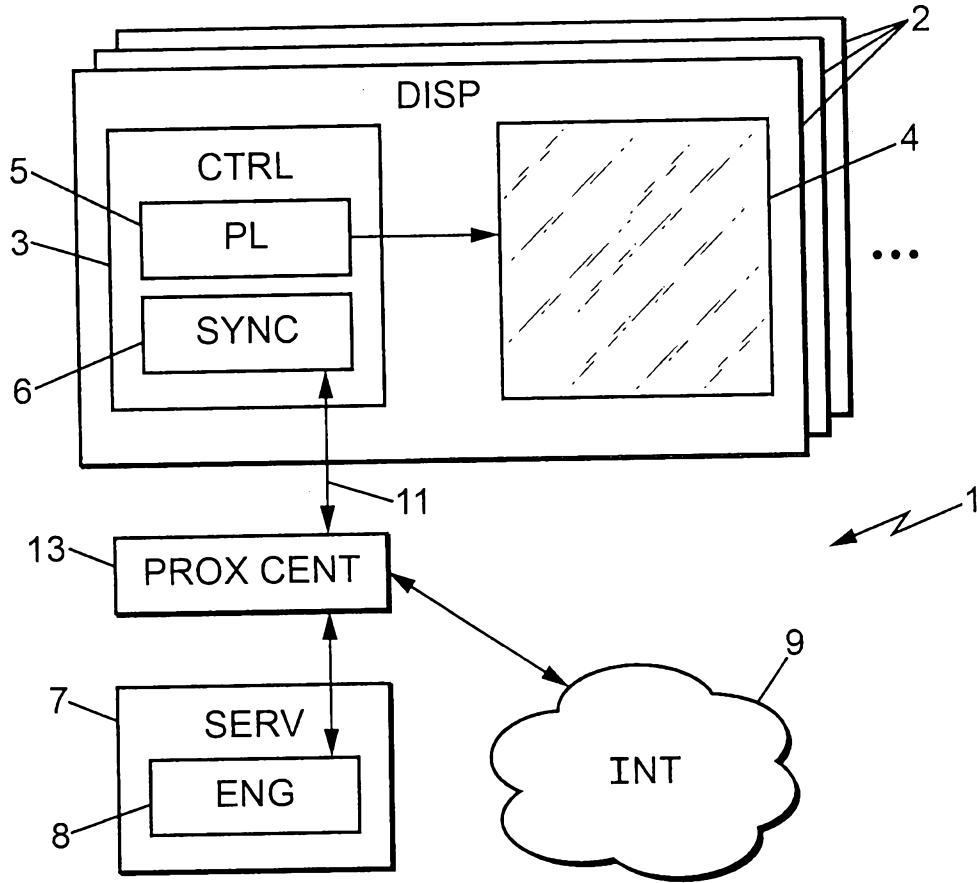
18. Digitalni prikazovalni strežnik (7), ki je prilagojen za to, da:

- generira sezname predvajanja na osnovi prikazovalnih kampanj, pri čemer je mišljeno, da vsak seznam predvajanja prebere ena ali več od omenjenih digitalnih prikazovalnih naprav (2), pri čemer vsak seznam predvajanja obsega vsaj eno serijo identifikatorjev digitalnih vsebin, namenjenih za branje, vendar ne obsega naslovov nalaganja digitalnih vsebin ali digitalnih prstnih odtisov digitalnih vsebin;

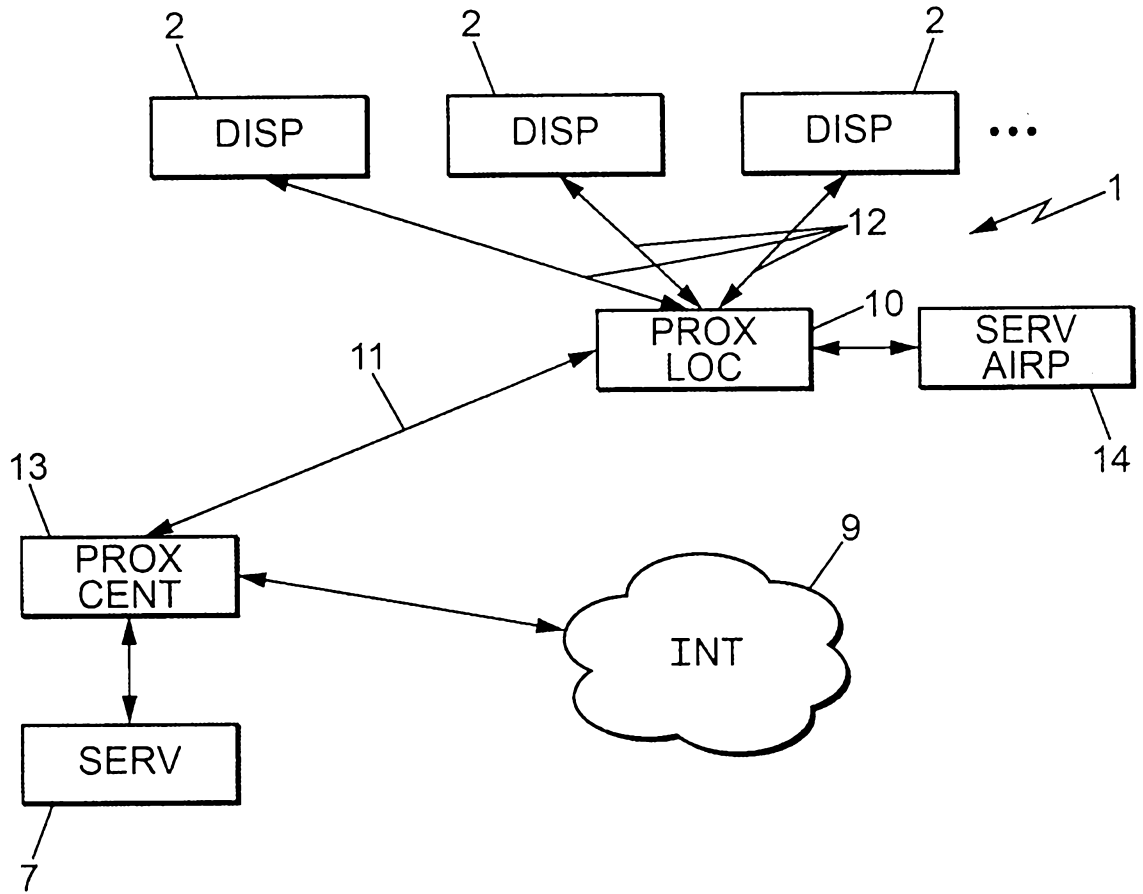
- ponavljajoče generira za vsako digitalno prikazovalno napravo (2) seznam za prenos, ki obsega vsaj naslove nalaganja digitalnih vsebin;

- omogoča, da digitalne prikazovalne naprave (2) posodobijo svoje sezname predvajanja in sezname za prenos, pri čemer ta posodobitev obsega: izpraševanje omenjenega strežnika (7) ob vnaprej določenih intervalih, da se ugotovi, ali ima omenjeni vsaj en strežnik (7) nov seznam predvajanja in/ali nov seznam za prenos, ki ustreza vsaki digitalni prikazovalni napravi (2), in če da, omogoča, da omenjena digitalna prikazovalna naprava (2) prenese omenjeni novi seznam predvajanja in/ali omenjeni novi seznam za prenos.

1/2



SL. 1



SL. 2