



POPIS VYNÁLEZU K AUTORSKÉMU OSVĚDČENÍ

251837

(11) (B1)

(22) Přihlášeno 24 09 85
(21) PV 6807-85

(51) Int. Cl.⁴
H 02 H 7/10

(40) Zveřejněno 18 12 86

(45) Vydáno 15 04 88

(75)

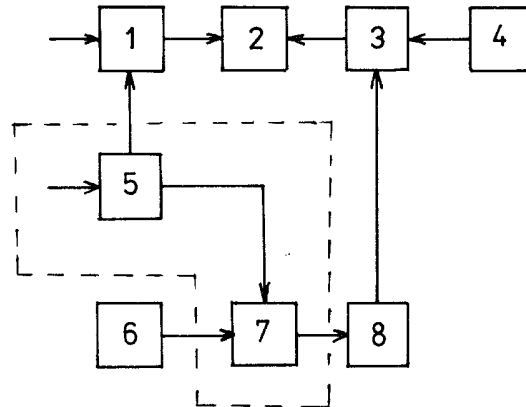
Autor vynálezu

ABRAHAMČÍK RICHARD ing., PRAHA, BABOVÁK VÁCLAV, JIRNY

(54) Zapojení obvodu pro bezporuchový chod měničů

Zapojení obvodu pro bezporuchový chod měničů při zapínání a vypínání zabezpečuje provoz měniče při přehřátí některého prvku, při poklesu napájecího napětí koncových stupňů, při přetížení apod.

Napájecí zdroj koncových stupňů je zapojen na zapínací a vypínací obvod. Ten je zapojen na koncový stupeň, který je spojen s výstupem řídicího obvodu. Přitom povelový obvod je spojen s ovládacím obvodem. Jeho výstup je připojen na zapínací a vypínací obvod. Vyhodnocovací je zapojen na řídicí obvod a blokovací obvod. Při poruše obvod zajistí odpojení napájecího napětí koncových stupňů a tím je zaručeno, že nemůže být generován žádný další výkonový budicí impuls. Činnost měniče se zastaví a nemůže dojít k "prohoření" měniče. Využití zapojení je zvláště výhodné pro měniče větších výkonů.



obr. 1

Vynález se týká zapojení obvodu pro bezporuchový chod měničů při zapínání a vypínání, sestávající z řídicích, povelových a ovládacích obvodů.

Zajištění bezporuchového chodu měničů při jejich vypínání se dosud provádělo například tak, že se nejdříve vypnuly silové prvky měniče obvykle využitím blokovacího vstupu řídicích obvodů a potom se vypnulo napájení řídicích obvodů měniče.

Přesto se však stávalo, že občas došlo v důsledku nedefinovatelných sáavů na výstupech elektronických obvodů v řídicí a regulační části měničů při jejich zapínání a vypínání či při výpadku napájecího napětí k nežádoucímu generování budicího či zapalovacího impulsu výkonových prvků. Tak docházelo často i ke zničení zejména výkonových polovodičových prvků. To znamenalo obvykle vysoké materiálové náklady a navíc výpadek v provozu po dobu odstraňování poruchy.

Uvedené nevýhody v podstatě odstraňuje vynález zapojení obvodu pro bezporuchový chod měničů, jehož podstata spočívá v tom, že na koncový stupeň je zapojen jednak řídicí obvod a jednak napájecí zdroj přes zapínací a vypínací obvod. Povelový obvod je zapojen přes ovládací obvod na vypínací obvod.

Zapojení obvodu podle vynálezu podle potřeby provozu či v případě poruchy a podobně, například přehřátí některého prvku, pokles napájecího napětí koncových stupňů, přetížení apod., zajistí odpojení napájecího napětí koncových stupňů a tím zaručí, že nemůže být generován žádný další výkonový budicí impuls, činnost měniče se zastaví a nemůže dojít k eventuálnímu "prohoření" měniče.

Podobně se měnič uvede do chodu po zapnutí či po odblokování čidel poruchy teprve, když jsou splněny všechny podmínky pro správnou činnost měniče. Tímto způsobem lze též zamezit chodu měniče s nedostatečnou velikostí budicích pulsů způsobenou sníženým napájecím napětím, což by mohlo způsobit poškození či zničení výkonových prvků měniče nežádoucím zvýšením ztrátového výkonu.

Zapojení podle vynálezu též umožní nesouběžný paralelní chod výkonových prvků měničů tím, že lze přivádět napájecí napětí střídavě vždy jen určitým koncovým stupněm, takže výkonové prvky jsou v činnosti postupně střídány dalšími, což umožňuje plným využitím jednotlivých výkonových prvků ve skupině dosáhnout požadovaný výkon s nejmenším počtem výkonových prvků a tak omezit zejména finanční náklady na měnič.

Na připojených výkresech je na obr. 1 blokové schéma zapojení v základním provedení, na obr. 2 ve zjednodušeném provedení a na obr. 3 funkční schéma.

Napájecí zdroj 4 koncových stupňů 2 je zapojen na zapínací a vypínací obvod 3. Ten je zapojen na koncový stupeň 2, který je spojen s výstupem řídicího obvodu 1. Přitom povelový obvod 6 je spojen s ovládacím obvodem 8, jehož výstup je připojen na zapínací a vypínací obvod 3. Vyhodnocovací obvod 5 je zapojen na řídicí obvod 1 a blokovací obvod 7. Ve skutečném provedení jsou všechny obvody zapojení ve vícenásobném počtu podle potřebného výkonu měniče.

Na obr. 2 je zjednodušené blokové schéma. Na koncový stupeň 2 je připojen řídicí obvod 1 a napájecí zdroj 4 přes zapínací a vypínací obvod 3. Povelový obvod 6 je zapojen na zapínací a vypínací obvody 3 přes ovladač 8. Napájecí napětí pro koncové stupně 2 je přiváděno přes kontakty stykače obvodu 3 do obvodů koncových stupňů 2, které jsou řízeny z řídicího obvodu 1.

Ovládací cívka stykače obvodu 3 je zapínána a vypínána pouze vypínačem, přičemž je samozřejmě možno s pomocí samodržného kontaktu stykače využít i obvyklého dvojtlačítka. Též je možno využít automatického vypínání nebo zapínání ovládací cívky například spínači poru-

chových stavů vhodně zařazenými do obvodu ovládací cívky. Rychlost vypínání je však o několik řádů nižší, než při použití elektronického spínače. Pro vypnutí napájení koncových stupňů 2 lze jednoduše využít například pomocné kontakty stykače obvodu 3.

Na obr. 3 je schéma zapojení s elektronickými ovládacími obvody a spínačem. Z napájecího zdroje 4 napětí koncových stupňů 2 je přiváděno napětí na spínací tranzistor T_1 , který pracuje ve spínacím režimu. Ovládací tranzistor T_2 je po překlopení bistabilního obvodu BKQ sepnut, výstup Q je na úrovni log 0 t.j. za invertérem je úroveň log 1, tím dochází i k sepnutí spínacího tranzistoru T_1 a napětí z napájecího zdroje 4 koncových stupňů 2 se přivede na koncový tranzistor T_3 .

Báze koncového tranzistoru T_3 koncového stupně 2 je připojena na výstup řídicích obvodů 1 měniče. Povelovým obvodem V je manuálně zapínána a vypínána činnost měniče. Sepnutím tlačítka START se připojí na potenciál země vstup S bistabilního klopného obvodu BKQ a tento překlopí tak, že na výstupu Q bude úroveň log 0 a za invertorem C log 1, čímž dojde k sepnutí ovládacího tranzistoru T_2 a tím i spínacího tranzistoru T_1 a připojí se tak napájecí napětí ke koncovým stupňům 2.

Sepnutím tlačítka STOP se připojí na potenciál země jeden vstup NAND hradla A a tím se uvede jeho výstup na úroveň log 1 a dále popsaným postupem dojde k vypnutí spínacího tranzistoru T_1 . NAND hradlo A (na obr. 3 je zakresleno třívstupové) v případě poruchy kde U ke spínač podpětí a I teploty či STOP signálu, se připojí příslušný vstup na úroveň log 0 a hradlo A změní stav na svém výstupu na úroveň log 1.

Protože je výstup hradla A spjčen s jedním vstupem NAND hradla B , změní se stávající stav výstupu hradla B z úrovně log 1 na úroveň log 0, pokud je však dosud generován budící impuls, je až do jeho skončení pomocí invertoru C , který drží na svém výstupu stav log 0, podržen stav výstupu hradla B na původní úrovni log 1.

Změna stavu výstupu hradla B na úroveň log 0 se přenesou na vstup R bistabilního klopného obvodu BKQ a ten překlopí, takže jeho vstup Q se změní na stav z log 0 na log 1, za invertorem D je stav log 0, ovládací tranzistor T_2 vypíná a v důsledku toho též vypíná i spínací tranzistor T_1 a napětí z napájecího zdroje 4 koncových stupňů 2 je tak odpojeno od koncových stupňů 2.

Změna stavu výstupu hradla B na úroveň log 0 se přivede zároveň do blokovacího vstupu řídicích obvodů 1, kde zajistí zablokování funkce generátoru zapalovacích impulsů a eventuálně pak i nastavení požadovaných počátečních podmínek pro opětový start. Po odstranění poruchy naskočí na všech vstupech hradla A opět úroveň log 1 a tak bude na jeho vstupu a tím i na příslušném vstupu hradla B úroveň log 0.

Pak je na výstupu hradla B a tím i na vstupu R bistabilního klopného obvodu BKQ úroveň log 1 a v případě, že se sepne tlačítko START bude na vstupu S bistabilního klopného obvodu BKQ úroveň log 0 a tím na výstupu Q úroveň log 0, takže na výstupu invertoru D bude úroveň log 1 a ovládací tranzistor T_2 a tím i T_1 sepne a činnost koncového stupně 2 je opět obnovena.

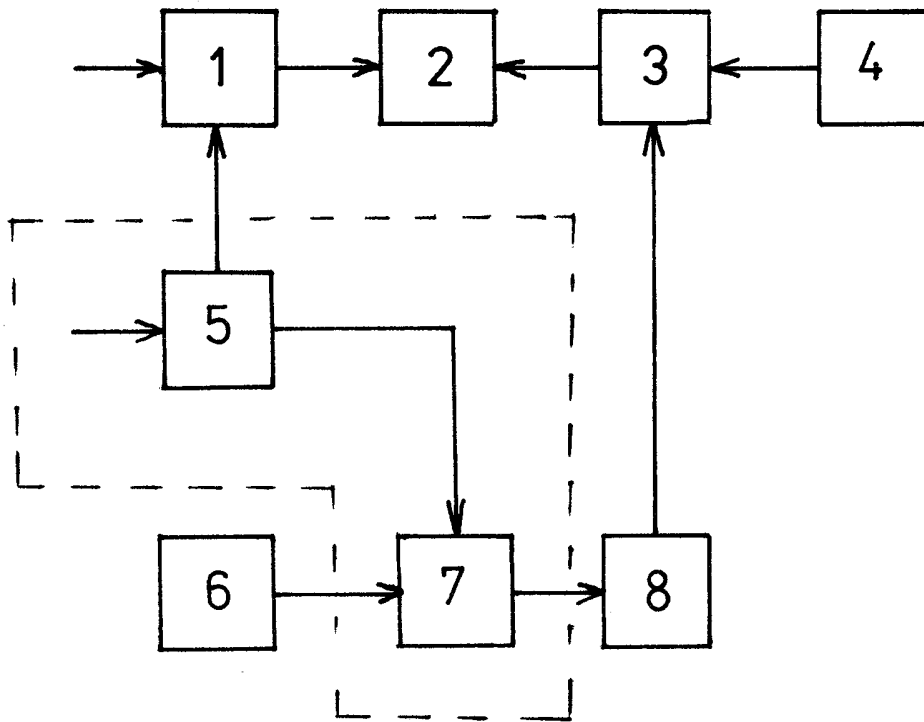
Samozřejmě signál log 1 z výstupu hradla B byl současně přiveden i do řídicích obvodů 1 a odblokoval jejich funkci. Využití zapojení podle vynálezu je zvláště výhodné pro měniče větších výkonů.

PŘEDMĚT VYNÁLEZU

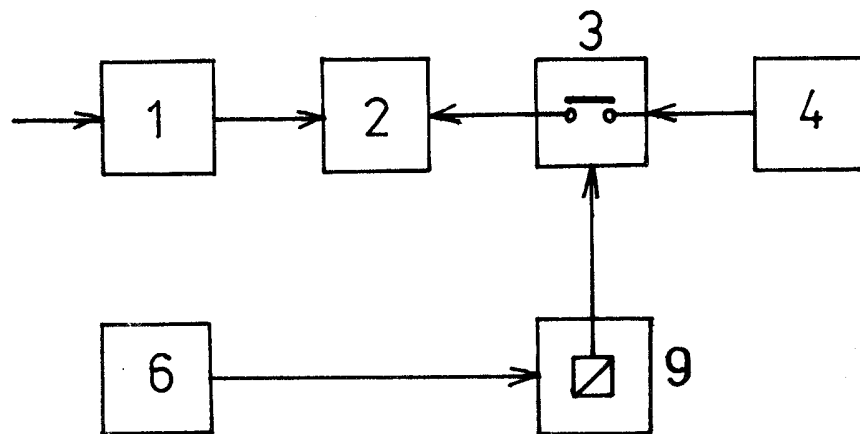
1. Zapojení obvodu pro bezporuchový chod měničů při zapínání a vypínání sestávající z řídicích, povelových a ovládacích obvodů vyznačené tím, že na koncový stupeň (2) je zapojen jednak řídicí obvod (1) a jednak napájecí zdroj (4) přes zapínací a vypínací obvod (3), přičemž povelový obvod (6) je zapojen přes ovládací obvod (8) na vypínací obvod (3).

2. Zapojení obvodu podle bodu 1 vyznačené tím, že na řídicí obvod (1) je zapojen vyhodnocovací obvod (5), který je zapojen na blokovací obvod (7) zapojený mezi povelový obvod (6) a ovládací obvod (8).

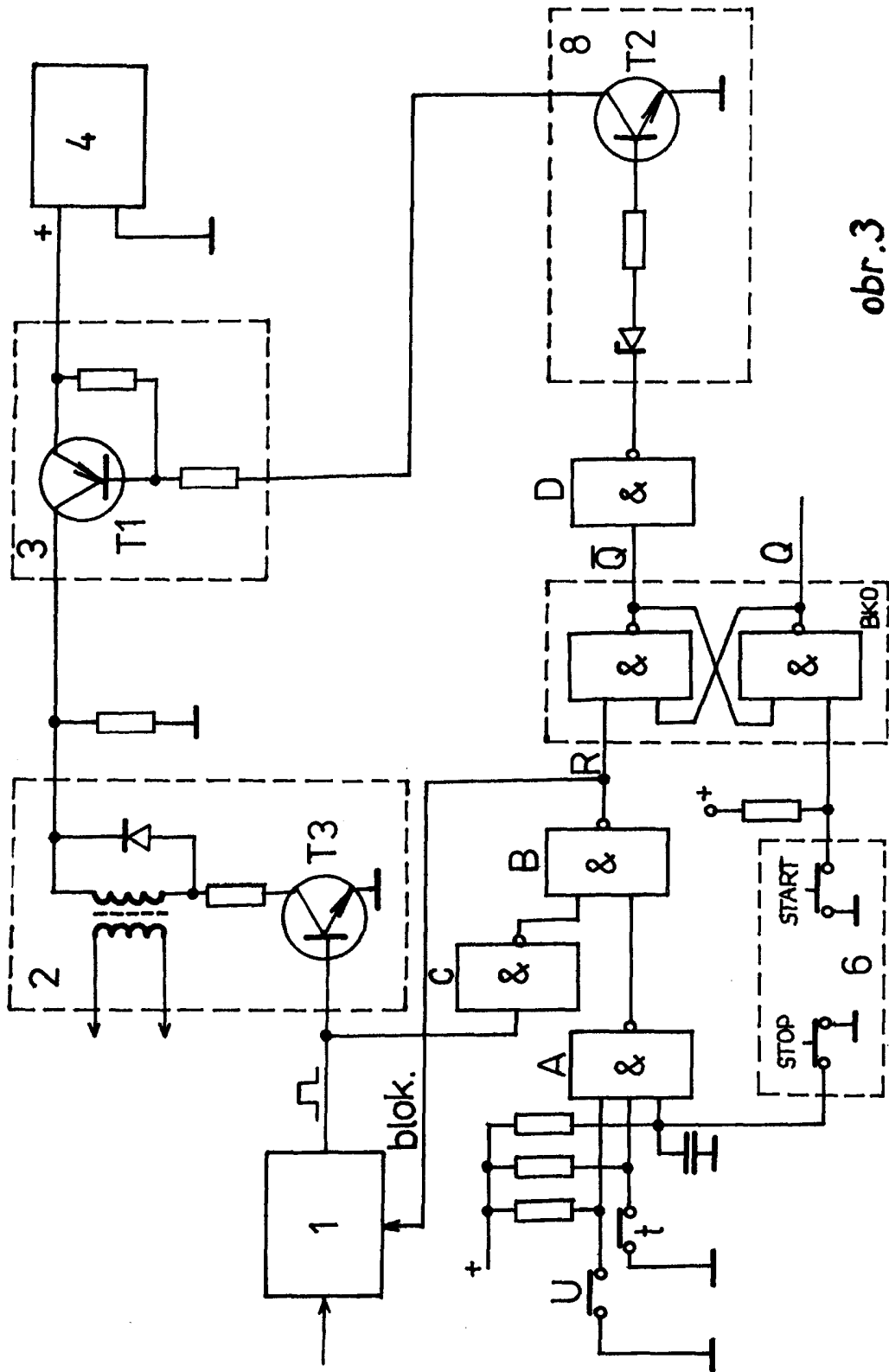
2 výkresy



obr. 1



obr. 2



obr. 3