

Tillæg til Dansk Patenttidende nr. 38/17-9-84

H 01 H

Ans.nr.: 0464/84

Indleveret: 02 feb 1984

Løbedag: 02 feb 1984

Alm. tilgængelig: 04 aug 1984

Prioritet: 03 feb 1983 AT 361/83

*SIEMENS AKTIENGESELLSCHAFT; Berlin
und Muenchen, DE.

Opfinder: Alfred *Farkas; AT.

Fuldmægtig: Ingeniørfirmaet Giersing & Stel-
linger ApS

Hornafbryder

SAMMENDRAG

464-84

Hornkontakt

Opfindelsen vedrører en hornkontakt, som anvendes i elektriske net med kortslutnings- eller jordtilslutningsfrakobling ved effektkontakt. Hornkontakten har to hornelektroder, som er placeret V-formet i forhold til hinanden, og som tjener som fodpunkter for kontaktlysbuen. For at forhindre, at kontaktlysbuen træder fra et tilladt ud i et ikke-tilladt brændområde og at der derved sker en beskadigelse af de nærliggende installationer, er der anbragt en jordet tredje elektrode (12) ved den definerede grænse mellem de to brændområder.

Uddrag af patentansøgninger. Sektion H

464-84

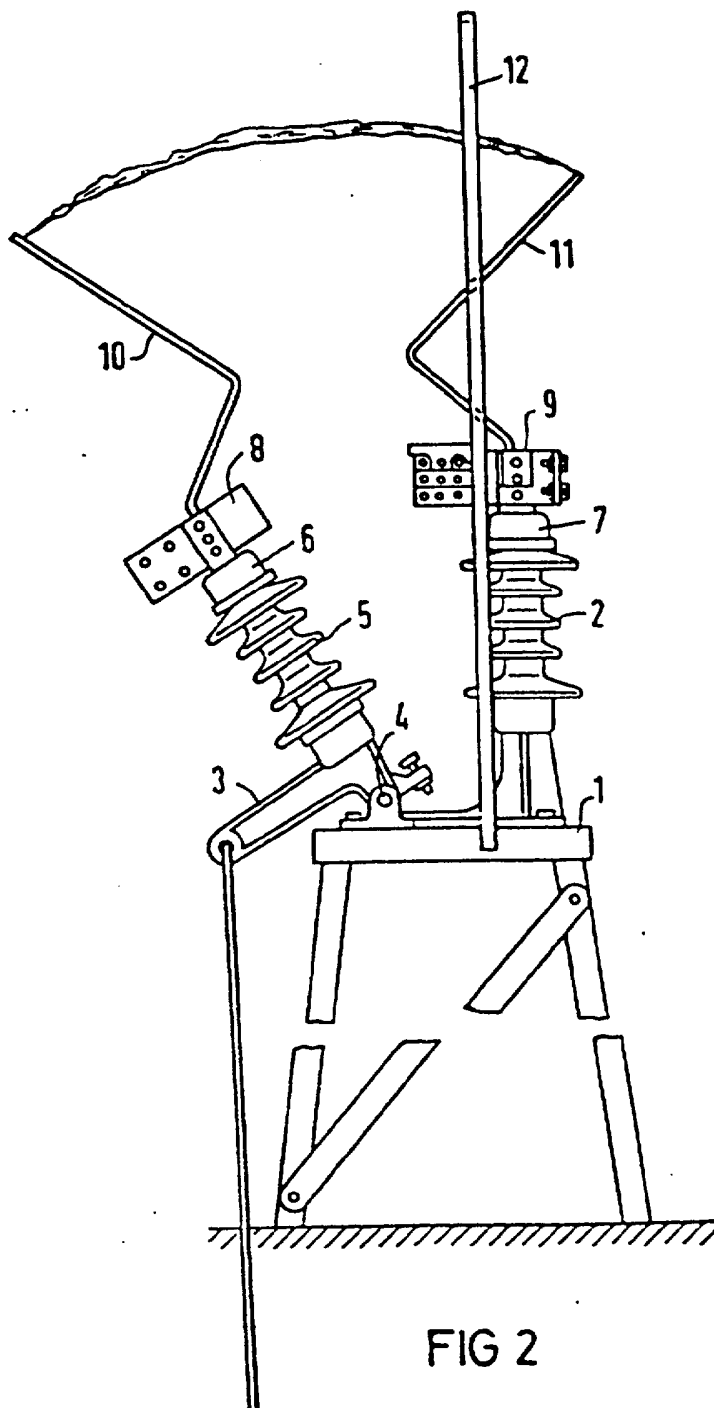


FIG 2