



(12)实用新型专利

(10)授权公告号 CN 210513149 U

(45)授权公告日 2020.05.12

(21)申请号 201922009893.7

(22)申请日 2019.11.20

(73)专利权人 苏州工业园区德信精密仪器有限公司

地址 215000 江苏省苏州市姑苏区工业园区跨塘分区

(72)发明人 张晖 刘进军 耿伟杰 张建麟

(74)专利代理机构 苏州国卓知识产权代理有限公司 32331

代理人 刘颖棋

(51)Int.Cl.

G01C 15/00(2006.01)

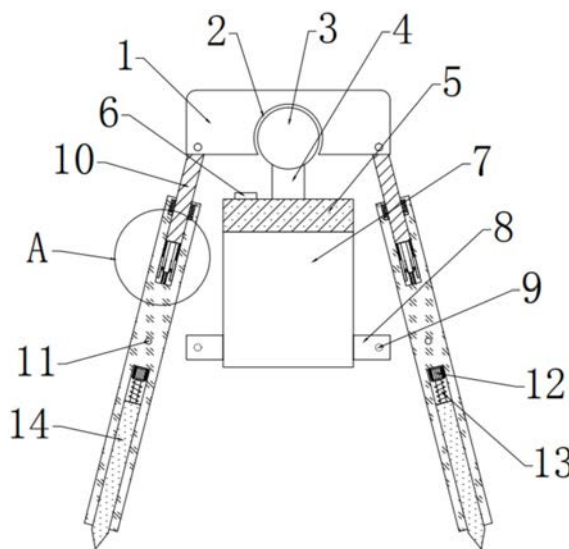
权利要求书1页 说明书3页 附图2页

(54)实用新型名称

一种自动垂直垂准仪

(57)摘要

本实用新型涉及工程测量技术领域,具体是一种自动垂直垂准仪,包括顶板,顶板底端设置有凹槽,凹槽内侧设置有滚珠,滚珠下侧设置有配重块,配重块与滚珠之间固定连接设置有连接杆,配重块底部螺栓连接设置有垂准仪本体,顶板底部铰接设置有若干支撑腿,本实用新型,通过设置凹槽、滚珠、连接杆和配重块,在重力作用下实现垂准仪本体的自动垂直,解决了现有的垂准仪在使用前必须先对仪器自身进行严格的整平,且容易存在误差,精确度不够高的问题,通过设置气泡水平仪,可以辅助人们了解垂准仪本体的整平情况,保证了装置的准确度,通过设置减震机构,可以降低震动对装置测量的影响,提高了装置测量的准确性。



1. 一种自动垂直垂准仪,包括顶板(1),其特征在于,所述顶板(1)底端设置有凹槽(2),所述凹槽(2)内侧设置有滚珠(3),所述滚珠(3)下侧设置有配重块(5),所述配重块(5)与滚珠(3)之间固定连接设置有连接杆(4),所述配重块(5)底部螺栓连接设置有垂准仪本体(7),所述顶板(1)底部铰接设置有若干支撑腿,所述垂准仪本体(7)外侧固定连接设置有用于固定支撑腿的夹板(8)。

2. 根据权利要求1所述的自动垂直垂准仪,其特征在于,所述凹槽(2)纵向截面为圆弧形结构。

3. 根据权利要求2所述的自动垂直垂准仪,其特征在于,所述配重块(5)左侧顶部固定连接设置有气泡水平仪(6)。

4. 根据权利要求1所述的自动垂直垂准仪,其特征在于,所述支撑腿包括活动杆(10)、支撑杆(11)和支脚(14),所述活动杆(10)设置在顶板(1)底部,所述活动杆(10)与顶板(1)铰接,所述活动杆(10)的数量为三个,所述活动杆(10)下侧滑动连接设置有支撑杆(11),所述支撑杆(11)与活动杆(10)之间设置有减震机构,所述支撑杆(11)内侧底端螺栓连接设置有电机(12),所述电机(12)下侧输出端与螺纹杆(13)连接,所述螺纹杆(13)外侧螺纹连接设置有支脚(14),所述支脚(14)与支撑杆(11)滑动连接。

5. 根据权利要求4所述的自动垂直垂准仪,其特征在于,所述减震机构包括固定杆(16)、滑块(18)、第一弹簧(19)和第二弹簧(20),所述固定杆(16)固定连接设置在活动杆(10)底部,所述固定杆(16)左右两侧均设置有与支撑杆(11)滑动连接的滑块(18),所述滑块(18)与固定杆(16)之间啮合连接设置有齿轮(17),所述固定杆(16)底部固定连接设置有第一弹簧(19),所述滑块(18)顶端与活动杆(10)之间固定连接设置有第二弹簧(20)。

一种自动垂直垂准仪

技术领域

[0001] 本实用新型涉及工程测量技术领域,具体是一种自动垂直垂准仪。

背景技术

[0002] 垂准仪,顾名思义是确定铅垂方向的仪器。垂准仪是以重力线为基准,给出铅垂直线的光学仪器,可用来进行铅垂线的点位转递、方位的垂直传递、测量相对铅垂线的微小水平偏差以及物体垂直轮廓的测量。它主要用于高层建筑、高塔、烟囱、电梯及大型机构设备的施工,发射阱、发射架及大型柱形机械设备的安装,大坝的位移测量,以及工程监理和变形观测等场合。

[0003] 现有的垂准仪,在进行垂准作业前,必须先对仪器自身进行严格的整平。在进行垂准定位前,需先用找平仪器协助将垂准仪整平,或通过调整使垂准仪上的水平指示装置指示垂准仪已处于水平状态,这不仅需要花费很多精力和时间,而且准确度不够高,因此,针对以上现状,迫切需要开发一种自动垂直垂准仪,以克服当前实际应用中的不足。

实用新型内容

[0004] 本实用新型的目的在于提供一种自动垂直垂准仪,以解决上述背景技术中提出的问题。

[0005] 为实现上述目的,本实用新型提供如下技术方案:

[0006] 一种自动垂直垂准仪,包括顶板,所述顶板底端设置有凹槽,所述凹槽内侧设置有滚珠,所述滚珠下侧设置有配重块,所述配重块与滚珠之间固定连接设置有连接杆,所述配重块底部螺栓连接设置有垂准仪本体,所述顶板底部铰接设置有若干支撑腿,所述垂准仪本体外侧固定连接设置有用于固定支撑腿的夹板。

[0007] 作为本实用新型进一步的方案:所述凹槽纵向截面为圆弧形结构。

[0008] 作为本实用新型进一步的方案:所述配重块左侧顶部固定连接设置有气泡水平仪。

[0009] 作为本实用新型进一步的方案:所述支撑腿包括活动杆、支撑杆和支脚,所述活动杆设置在顶板底部,所述活动杆与顶板铰接,所述活动杆的数量为三个,所述活动杆下侧滑动连接设置有支撑杆,所述支撑杆与活动杆之间设置有减震机构,所述支撑杆内侧底端螺栓连接设置有电机,所述电机下侧输出端与螺纹杆连接,所述螺纹杆外侧螺纹连接设置有支脚,所述支脚与支撑杆滑动连接。

[0010] 作为本实用新型进一步的方案:所述减震机构包括固定杆、滑块、第一弹簧和第二弹簧,所述固定杆固定连接设置在活动杆底部,所述固定杆左右两侧均设置有与支撑杆滑动连接的滑块,所述滑块与固定杆之间啮合连接设置有齿轮,所述固定杆底部固定连接设置有第一弹簧,所述滑块顶端与活动杆之间固定连接设置有第二弹簧。

[0011] 与现有技术相比,本实用新型的有益效果是:

[0012] 1.通过设置凹槽、滚珠、连接杆和配重块,在重力作用下实现垂准仪本体的自动垂

直,解决了现有的垂准仪在使用前必须先对仪器自身进行严格的整平,使用过程中需消耗很多的人力和时间,且容易存在误差,精确度不够高的问题,通过设置气泡水平仪,可以帮助人们了解垂准仪本体的整平情况,保证了装置的准确度;

[0013] 2.通过设置电机、螺纹杆和支脚,可以实现顶板角度的调节,避免连接杆与顶板卡死情况的发生,保证了装置的稳定性;

[0014] 3.通过设置减震机构,可以降低震动对装置测量的影响,提高了装置测量的准确性。

附图说明

[0015] 图1为自动垂直垂准仪的结构示意图。

[0016] 图2为自动垂直垂准仪的仰视图。

[0017] 图3为图1中A处的结构示意图。

[0018] 图中:1-顶板,2-凹槽,3-滚珠,4-连接杆,5-配重块,6-气泡水平仪,7-垂准仪本体,8-夹板,9-卡槽,10-活动杆,11-支撑杆,12-电机,13-螺纹杆,14-支脚,15-卡块,16-固定杆,17-齿轮,18-滑块,19-第一弹簧,20-第二弹簧。

具体实施方式

[0019] 下面结合具体实施方式对本专利的技术方案作进一步详细地说明。

[0020] 下面详细描述本专利的实施例,所述实施例的示例在附图中示出,其中自始至终相同或类似的标号表示相同或类似的元件或具有相同或类似功能的元件。下面通过参考附图描述的实施例是示例性的,仅用于解释本专利,而不能理解为对本专利的限制。

[0021] 在本专利的描述中,需要理解的是,术语“中心”、“上”、“下”、“前”、“后”、“左”、“右”、“竖直”、“水平”、“顶”、“底”、“内”、“外”等指示的方位或位置关系为基于附图所示的方位或位置关系,仅是为了便于描述本专利和简化描述,而不是指示或暗示所指的装置或元件必须具有特定的方位、以特定的方位构造和操作,因此不能理解为对本专利的限制。

[0022] 在本专利的描述中,需要说明的是,除非另有明确的规定和限定,术语“安装”、“相连”、“连接”、“设置”应做广义理解,例如,可以是固定相连、设置,也可以是可拆卸连接、设置,或一体地连接、设置。对于本领域的普通技术人员而言,可以根据具体情况理解上述术语在本专利中的具体含义。

[0023] 实施例1

[0024] 请参阅图1~3,本实用新型实施例中,一种自动垂直垂准仪,包括顶板1,所述顶板1底端设置有凹槽2,所述凹槽2内侧设置有滚珠3,所述滚珠3下侧设置有配重块5,所述配重块5与滚珠3之间固定连接设置有连接杆4,所述配重块5底部螺栓连接设置有垂准仪本体7,所述顶板1底部铰接设置有若干支撑腿,所述垂准仪本体7外侧固定连接设置有用于固定支撑腿的夹板8,通过设置凹槽2、滚珠3、连接杆4和配重块5,在重力作用下实现垂准仪本体7的自动垂直,解决了现有的垂准仪在使用前必须先对仪器自身进行严格的整平,使用过程中需消耗很多的人力和时间,且容易存在误差,精确度不够高的问题。

[0025] 实施例2

[0026] 本实施例中,所述凹槽2纵向截面为圆弧形结构。

[0027] 本实施例中,所述配重块5左侧顶部固定连接设置有气泡水平仪6,通过设置气泡水平仪6,可以辅助人们了解垂准仪本体7的整平情况,保证了装置的准确度。

[0028] 本实施例中,所述支撑腿包括活动杆10、支撑杆11和支脚14,所述活动杆10设置在顶板1底部,所述活动杆10与顶板1铰接,所述活动杆10的数量为三个,所述活动杆10下侧滑动连接设置有支撑杆11,所述支撑杆11与活动杆10之间设置有减震机构,所述支撑杆11内侧底端螺栓连接设置有电机12,所述电机12下侧输出端与螺纹杆13连接,所述螺纹杆13外侧螺纹连接设置有支脚14,所述支脚14与支撑杆11滑动连接,通过设置电机12、螺纹杆13和支脚14,可以实现顶板1角度的调节,避免连接杆4与顶板1卡死情况的发生,保证了装置的稳定性。

[0029] 本实施例中,所述减震机构包括固定杆16、滑块18、第一弹簧19和第二弹簧20,所述固定杆16固定连接设置在活动杆10底部,所述固定杆16左右两侧均设置有与支撑杆11滑动连接的滑块18,所述滑块18与固定杆16之间啮合连接设置有齿轮17,所述固定杆16底部固定连接设置有第一弹簧19,所述滑块18顶端与活动杆10之间固定连接设置有第二弹簧20,通过设置减震机构,可以降低震动对装置测量的影响,提高了装置测量的准确性。

[0030] 本实施例中,所述支撑杆11前后两侧均设置有卡块15,所述卡块15与支撑杆11滑动连接,所述卡块15与支撑杆11之间设置有第三弹簧,所述夹板8内侧设置有与卡块15相对应的卡槽9,通过设置夹板8,可以在不使用装置时将支撑腿固定,方便装置的存放。

[0031] 本实施例中,所述支撑杆11顶端内侧设置有限位槽,所述限位槽内滑动连接设置有与活动杆10固定连接的限位块,所述限位块顶端与支撑杆11之间固定连接设置有第四弹簧。

[0032] 该自动垂直垂准仪,通过设置凹槽2、滚珠3、连接杆4和配重块5,在重力作用下实现垂准仪本体7的自动垂直,解决了现有的垂准仪在使用前必须先对仪器自身进行严格的整平,使用过程中需消耗很多的人力和时间,且容易存在误差,精确度不够高的问题,通过设置气泡水平仪6,可以辅助人们了解垂准仪本体7的整平情况,保证了装置的准确度,通过设置电机12、螺纹杆13和支脚14,可以实现顶板1角度的调节,避免连接杆4与顶板1卡死情况的发生,保证了装置的稳定性,通过设置减震机构,可以降低震动对装置测量的影响,提高了装置测量的准确性。

[0033] 本实用新型的工作原理是:使用时,将支撑腿从夹板8上取出,将顶板1撑起,并根据装置所倾斜的情况,调节各支撑腿的长度,避免顶板1倾斜程度大于连接杆4的活动范围,使连接杆4与顶板1卡死,调节完毕后,连接杆4在配重块5的作用下,带动滚珠3在凹槽2内转动,并在重力作用下,使垂准仪本体7保持垂直,通过设置气泡水平仪6,可以辅助人们了解垂准仪本体7的整平情况,保证了装置的准确度,支撑腿内侧设置有减震机构,可以降低震动对装置测量的影响,提高了装置测量的准确性。

[0034] 以上的仅是本实用新型的优选实施方式,应当指出,对于本领域的技术人员来说,在不脱离本实用新型构思的前提下,还可以作出若干变形和改进,这些也应该视为本实用新型的保护范围,这些都不会影响本实用新型实施的效果和专利的实用性。

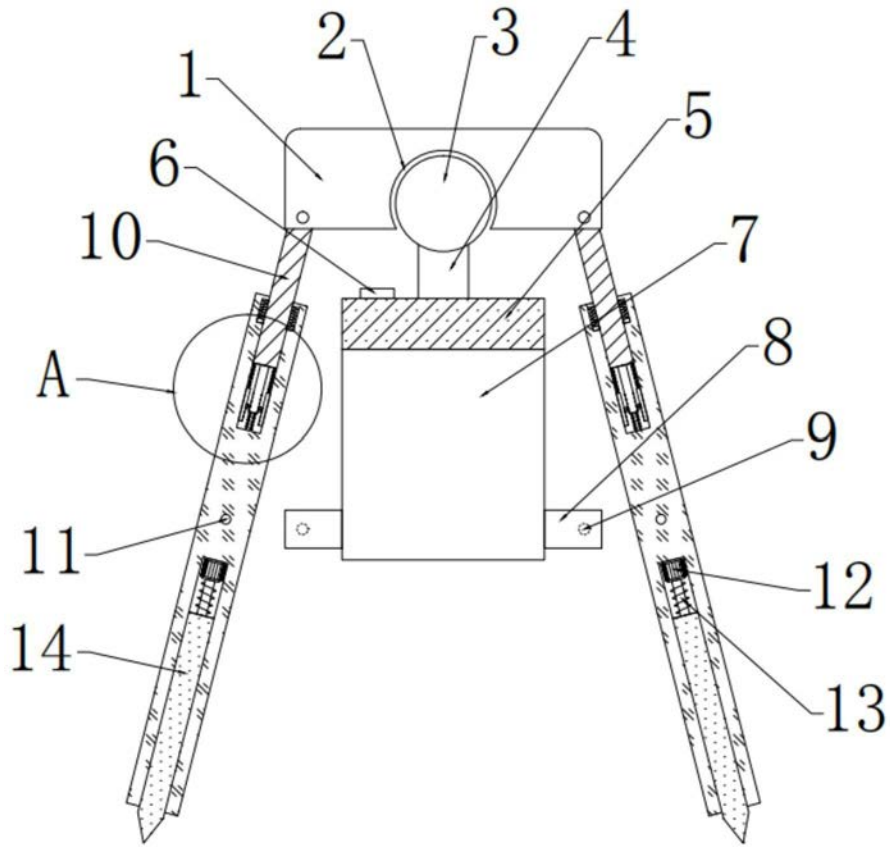


图1

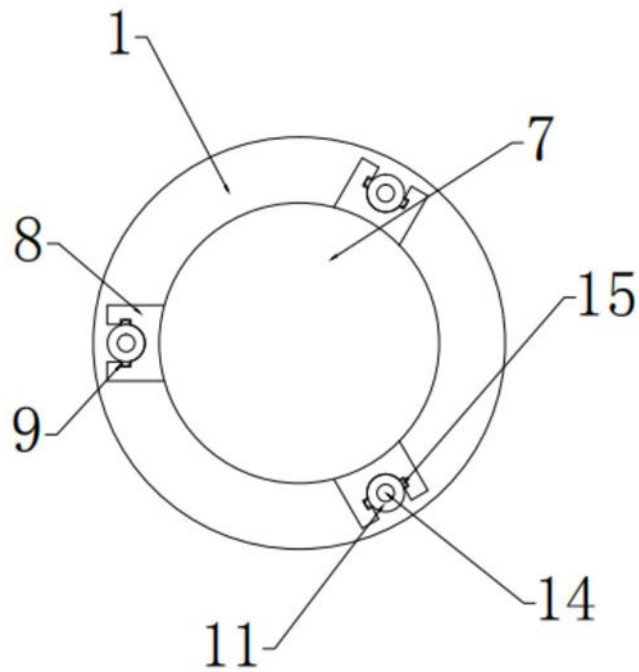


图2

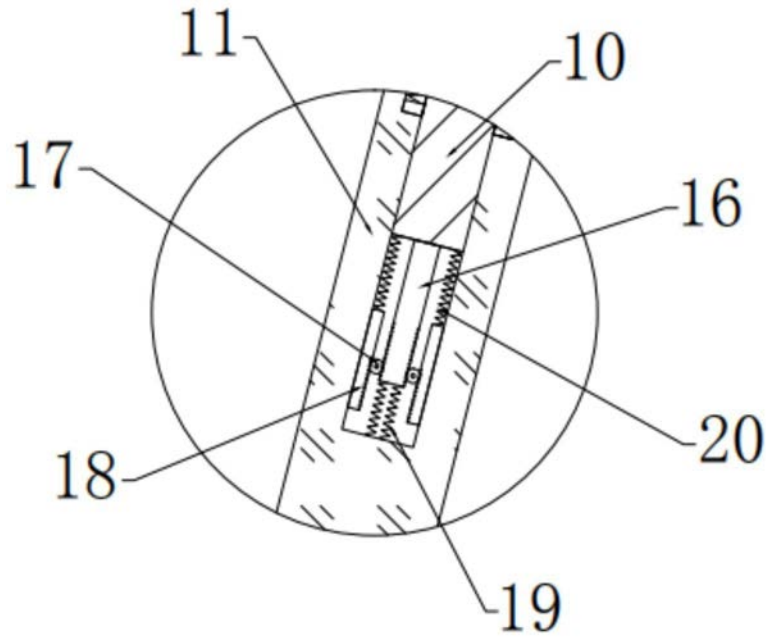


图3